



Postes de commutation NXSW2  
Écran tactile graphique  
ÉCRAN TACTILE GRAPHIQUE NXSW2  
INSTRUCTIONS D'INSTALLATION

MESURES IMPORTANTES  
LISEZ ET SUIVEZ TOUTES LES CONSIGNES DE SÉCURITÉ

## PRÉCAUTIONS

Lisez et comprenez toutes les instructions avant de commencer l'installation.

## ATTENTION:

À UTILISER AVEC LES SYSTÈMES BASSE TENSION DE CLASSE 2 SEULEMENT. NE PAS UTILISER DANS DES APPLICATIONS À HAUTE TENSION.

**AVIS:** Appareil de classe 2, 12V - 24V, <15W

## ATTENTION:

N'interconnectez pas les sorties de différents circuits de classe 2.

## ATTENTION:

Débranchez le câble Cat 5 avant l'entretien

**AVIS:** Pour l'installation par un électricien agréé conformément aux codes nationaux et/ou locaux de l'électricité et aux instructions suivantes.

Confirmez que les valeurs nominales de l'appareil conviennent à l'application avant l'installation. L'utilisation de cet appareil dans des applications au-delà de ses valeurs nominales spécifiées autres que l'utilisation prévue peut causer une condition dangereuse et annuler la garantie du fabricant.

N'utiliser que des matériaux et des composants approuvés (p. ex. écrous de fil, boîtier électrique, etc.) au besoin pour l'installation.

**AVIS:** NE PAS INSTALLER SI LE PRODUIT SEMBLE ENDOMMAGÉ.

**AVIS:** Ne pas utiliser à l'extérieur. Pour un usage intérieur seulement.

**AVIS:** N'utilisez pas cet équipement pour un usage autre que celui prévu.

## RENSEIGNEMENTS RÉGLEMENTAIRES

1. Cet appareil est conforme à la partie 15 des règles de la FCC. L'exploitation est assujettie aux deux conditions suivantes :
  1. Cet appareil ne doit pas causer d'interférences nuisibles, et
  2. Ce dispositif doit accepter tout brouillage reçu, y compris le brouillage qui pourrait causer un fonctionnement indésirable.
2. Cet équipement a été testé et jugé conforme aux limites d'un appareil numérique de classe B, conformément à la partie 15 des Règles de la FCC. Ces limites sont conçues pour fournir une protection raisonnable contre les interférences nuisibles dans une installation résidentielle. Cet équipement génère, utilise et peut émettre de l'énergie de radiofréquence et, s'il n'est pas installé et utilisé conformément aux instructions, peut causer du brouillage nuisible aux communications radio. Cependant, il n'y a aucune garantie qu'il n'y aura pas d'interférence dans une installation particulière. Si cet équipement cause des interférences nuisibles à la réception de la radio ou de la télévision, ce qui peut être déterminé en éteignant et en rallumant l'équipement, l'utilisateur est encouragé à essayer de corriger le brouillage en prenant l'une des mesures suivantes :
  - Réorienter ou déplacer l'antenne de réception.
  - Augmenter l'espacement entre l'équipement et le récepteur
  - Branchez l'équipement dans une prise d'un circuit différent de celui auquel le récepteur est connecté.
  - Consultez le concessionnaire ou un technicien radio ou TV expérimenté pour obtenir de l'aide.
3. Tout changement ou modification non expressément approuvé par la partie responsable de la conformité pourrait annuler le pouvoir de l'utilisateur d'utiliser cet équipement.
4. L'émetteur/récepteur exempt de licence contenu dans le présent appareil est conforme aux CNR d'Innovation, Sciences et Développement économique Canada applicables aux appareils radio exempts de licence. L'exploitation est autorisée aux deux conditions suivantes :
  1. L'appareil ne doit pas produire de brouillage;
  2. L'appareil doit accepter tout brouillage radioélectrique subi, même si le brouillage est susceptible d'en compromettre le fonctionnement.

## RENSEIGNEMENTS RÉGLEMENTAIRES (suite)

5. Déclaration d'exposition aux rayonnements de la FCC : Cet équipement est conforme aux limites d'exposition aux rayonnements de la FCC établies pour un environnement non contrôlé. Les utilisateurs finaux doivent suivre les instructions d'utilisation spécifiques pour satisfaire à la conformité à l'exposition aux RF. Cet émetteur respecte à la fois les limites portables et mobiles, comme démontré dans l'analyse d'exposition RF. Cet émetteur ne doit pas être co-localisé ni fonctionner en conjonction avec une autre antenne ou émetteur, sauf conformément aux procédures du produit multi-émetteurs de la FCC.
6. ISDE Déclaration d'exposition aux radiations : Cet équipement est conforme aux limites d'exposition CNR-102 aux radiofréquences établies pour un environnement non contrôlé. Cet équipement doit être installé et utilisé avec un minimum de 20 mm de distance entre la source de rayonnement et votre corps.

## DESCRIPTION

Le NXSW2-GT4-WH est un écran tactile graphique alimenté par CAT 5 par un contrôleur NX. Son écran LCD TFT haute résolution de 4,3 pouces offre 16 écrans de contrôle personnalisables. L'écran tactile est doté d'un maillage sans fil 2,4 GHz intégré et d'une radio Bluetooth pour maximiser la communication et la flexibilité de configuration.

Cet écran tactile est un appareil basse tension de classe 2 qui envoie des commandes de contrôle via un câble cat 5 ou sans fil via le réseau maillé sans fil NX.

## CONSTRUCTION

- Boîtier : Plastique moulé par injection robuste, Polyac FR-ABS, (UL-94 5VA) classe de flamme 2,4 oz (68 g)
- Couleur : Blanc
- Couleurs supplémentaires prises en charge par le biais d'un ensemble de couleurs séparé (NXSW2-CPGT4-KIT - Noir, Gris, Ivoire, Amande clair, Rouge)

## ÉCRAN

- ACL IPS TFT de 4,3 po de diagonale
- Tactile capacitif
- Résolution d'écran 400x800
- Couleur 16 bits

## MONTAGE

- Boîtier de commutation simple ou anneau basse tension de style NEMA (la hauteur de montage recommandée est de 52 à 60 po du sol, ce qui est courant pour les thermostats pour une lecture plus facile de l'écran tactile)

## ÉLECTRICITÉ

Entrée :

- Tension d'entrée : 12 - 24 V CC fournie par le contrôleur d'ambiance NX
- Consommation d'énergie : -15 PBU
- Tension d'impulsion nominale : 330 V

## ENVIRONNEMENT OPÉRATIONNEL

- Conçu pour une utilisation à l'intérieur seulement
- Température de fonctionnement : 32° à 104°F (0° à 40°C)
- Humidité relative (sans condensation) 0% à 95%
- Degré de pollution 2

## SANS FIL

- 2,4 GHz : IEEE 802.15.4
- Bluetooth® version V5.2
- Portée : 100 pi (30 m) Remarque : la portée réelle dépend de la construction du bâtiment et de l'emplacement de la radio
- Pratiques de déploiement recommandées : Localisez trois appareils NX avec des radios maillées sans fil dans un rayon de 100 pieds pour une performance plus fiable

## CAPTEURS

- Capteur de proximité : Technologie IR active sensible jusqu'à 6 pouces

## INTERFACE DE PROGRAMMATION

- Configuration générale via l'interface graphique à écran tactile
- Configuration complète via l'application mobile NX Lighting Controls

## CERTIFICATIONS

- Répertoire cULus
- Conforme à la partie 15 de la FCC
- Contient ID FCC : QQ-MGM12P0
- Contient IC : 5123A-MGM12P0

## GARANTIE

- Garantie limitée de 5 ans

## MOT DE PASSE

- Par défaut : Curr3nt!



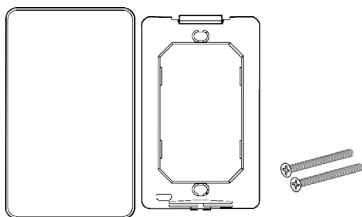
Postes de commutation NXSW2  
Écran tactile graphique  
ÉCRAN TACTILE GRAPHIQUE NXSW2  
INSTRUCTIONS D'INSTALLATION

CONSERVEZ CES INSTRUCTIONS ET FOURNISSEZ-LES AU PROPRIÉTAIRE UNE FOIS L'INSTALLATION TERMINÉE

**NXSW2-GT4 EST CONÇU POUR UNE UTILISATION À L'INTÉRIEUR SEULEMENT**

REMARQUE : Le NXSW2-GT4 est conçu pour être monté dans un boîtier de commutation de type NEMA ou un anneau basse tension et n'est pas regroupable avec d'autres dispositifs basse tension

**INSTALLATION POUR LE DÉPLOIEMENT DE LA BOÎTE MURALE**

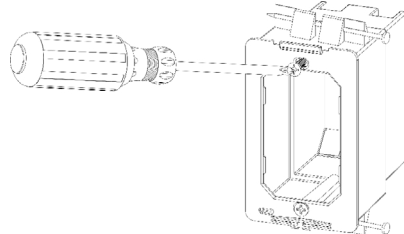


Écran tactile    Plaque arrière    Vis

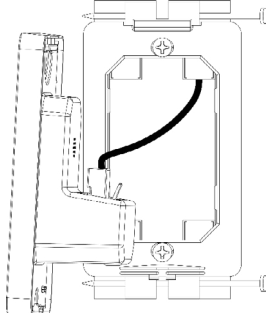
1. Préparez le site d'installation au besoin pour installer l'écran tactile. Faites passer le câble CAT 5 du contrôleur d'ambiance NX à l'emplacement du boîtier de commutation à écran tactile selon le schéma de câblage ci-dessous. REMARQUE : Le câblage de basse tension doit être isolé du câblage de tension de ligne. Consultez les codes nationaux et locaux de l'électricité pour connaître les exigences relatives aux conduits.

2. Fixez la plaque arrière avec la languette en position supérieure à la boîte de commutation à l'aide des vis attachées

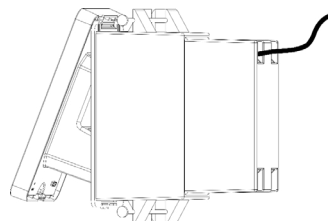
L'onglet doit être situé en haut



3. Branchez le câble CAT 5 dans l'un des connecteurs RJ-45 à l'arrière de l'écran tactile. Si l'écran tactile, il y a un deuxième câble CAT5 dans la boîte, branchez-le dans le connecteur RJ-45 ouvert restant. Vérifiez une connexion à encliqueter solide en tirant doucement sur le câble.



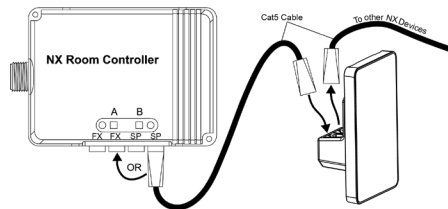
4. Poussez l'excédent de câble dans la boîte et accrochez l'arrière de l'écran tactile à la languette en haut de la plaque arrière et appuyez sur le bas de l'écran tactile vers le mur jusqu'à ce que vous sentiez la pression de la plaque arrière s'enclencher avec le bas de l'écran tactile. Tirez doucement sur l'écran tactile pour assurer une connexion complète.



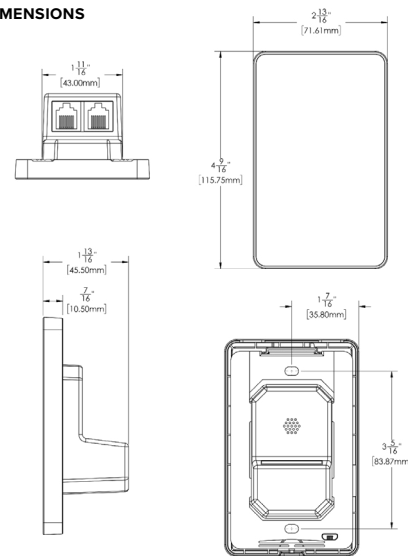
VOIR LE GUIDE DE DÉMARRAGE POUR DÉCOUVRIR ET CONFIGURER L'ÉCRAN TACTILE

**SCHÉMA DE CÂBLAGE**

Branchez le câble CAT 5 dans l'un des connecteurs RJ-45 à l'arrière de l'écran tactile. S'il y a un deuxième câble CAT5 dans la boîte, branchez-le dans le connecteur RJ-45 ouvert restant. Si la radio maillée à écran tactile 2,4 GHz doit être utilisée, le câble Cat 5 doit être branché sur le port FX, sinon le câble peut être branché sur le port SP.



**DIMENSIONS**



**Current**

Rév. 10/16/25

3487\_NXSW2\_GT4\_Install\_Sheet\_FRN\_Folded\_R02

[currentlighting.com](http://currentlighting.com)

© 2025 HLI Solutions, Inc. Tous droits réservés. Les renseignements et les spécifications peuvent être modifiés sans préavis. Toutes les valeurs sont des valeurs de conception ou des valeurs typiques lorsqu'elles sont mesurées dans des conditions de laboratoire. Greenville, SC 29607