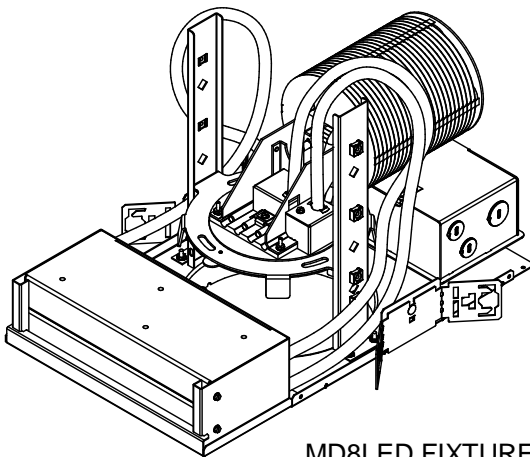
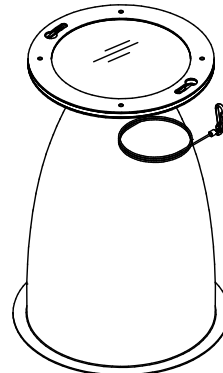


IMPORTANT SAFETY INFORMATION. READ AND FOLLOW ALL SAFETY INSTRUCTIONS. Follow label information and instructions concerning Wet or Damp Locations, installation near combustible materials, insulation, building materials, and proper lamping. Do not install in areas subject to combustible vapors or gases. Before wiring to power supply and during servicing or relamping, turn off power at fuse or circuit breaker. **All servicing or relamping must be performed by qualified service personnel. Product must be grounded to avoid potential electric shock or other potential hazard. Product must be mounted in locations and at heights and in a manner consistent with its intended use, and in compliance with the National Electrical Code and local codes.** The use of accessory equipment not recommended by the manufacturer or installed contrary to instructions may cause an unsafe condition. Do not block light emanating from product in whole or part, as this may cause an unsafe condition. Do not allow items such as drapes, curtains, screens or the like to come into contact with the product or to block light from the product, as this may cause an unsafe condition.

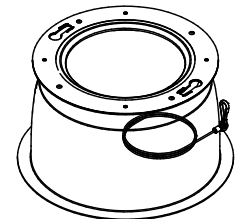
MD8LED FIXTURE AND 8MD REFLECTOR INSTALLATION INSTRUCTIONS



MD8LED FIXTURE



8MD 25 DEGREE REFLECTOR WITH LENS



8MD 55 DEGREE OPEN REFLECTOR (WITHOUT LENS)

CAUTION: To reduce the risk of electrical shock, make certain that the power supply is turned off before installing or servicing this product!

1. As shipped from the factory, the fixture light engine is mounted in the lowest position on the plaster frame yoke risers. This is the correct mounting point for the 8MD 55 degree reflectors and the WallWash reflector. The only adjustment that may be necessary is the lens position adjustment. See **Step 7** below for the light engine mounting points for each reflector (25, 35, 45, 55 degree, and WallWash). See **Step 8** for the adjustment for lensed or open (no lens) reflectors. This can be pre-adjusted before fixture installation, or adjusted later during the reflector installation, after the ceiling is finished.
2. Bend the adjustable mounting brackets as shown in **FIG. 1**. Install the fixture in the ceiling using B24 or B6 bar hangers, or using mounting channel or bar (by others) placed in the adjustable mounting brackets. Mount the fixture so that the weight of the fixture is safely and securely attached and supported by the building structure using the bar hangers, mounting channel, and/or hanger wires, or as required by local code. Do not support the fixture by attaching it to the ceiling alone.

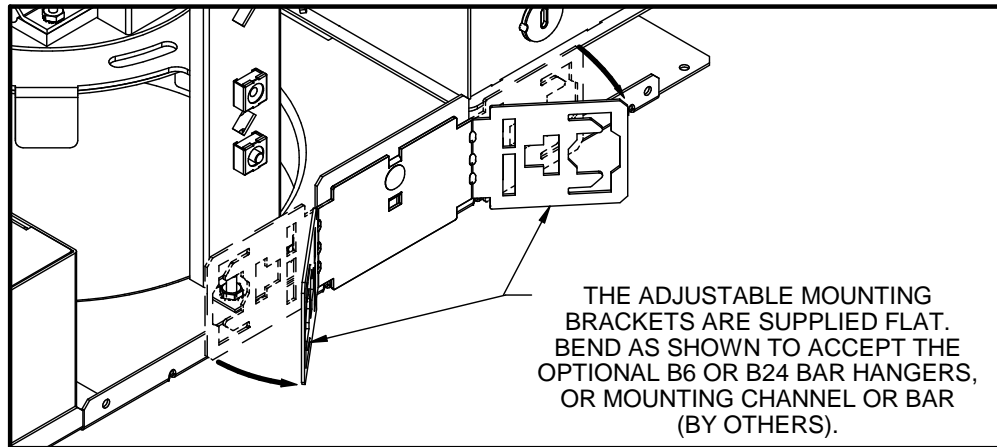


FIG. 1

3. Adjust the fixture vertically by loosening the wing nuts on the adjustable mounting brackets on either side of the fixture. **Important - adjust the fixture height so the bottom of the plaster flange is flush with the finished ceiling line** and in alignment with adjacent fixtures. (See FIG. 2) Once adjusted correctly, lock the adjustable mounting brackets by securely retightening both wing nuts.

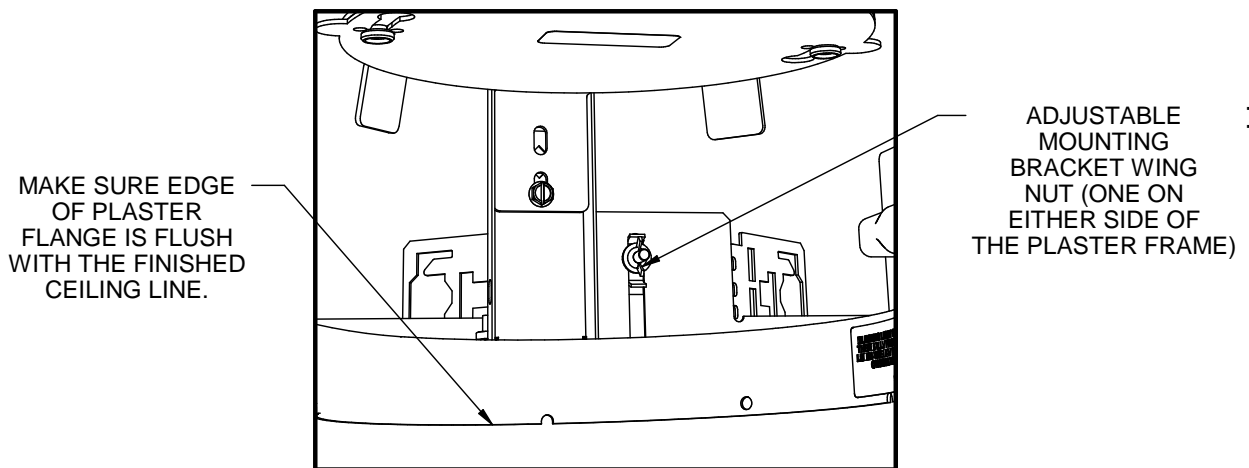


FIG. 2

4. Determine where the supply wiring conduit will enter the J-Box, remove the appropriate J-Box knockout, and attach the conduit.

NOTE: Make all conduit and wiring connections to the fixture in conformance with the National Electrical Code.

5. Remove the J-Box cover plate and connect the fixture wiring using the appropriate connectors for the supply wires used. Connect the supply ground wire to the green (ground) fixture lead. Connect the white (common) supply wire to white fixture lead. Connect the power supply (line) to black fixture lead. Make any control wiring connections to the control input leads (violet and gray leads for 0-10V dimming on the standard fixture). **IMPORTANT: If the control leads are not used, individually cap off the unused leads.**

Reinstall J-Box cover.

WARNING: DO NOT pinch wires between J-Box cover and J-Box. Consult a Qualified Electrician for all other options that require other wiring configurations.

- There is a clear protective cover installed on the light engine from the factory (See **FIG. 3**). This cover is used to protect the LEDs during installation, and allows the fixture to be used for lighting (without the reflector) during the construction phase at the worksite. Keep this cover in place to protect the LEDs and only remove it (**Step 9**) after all ceiling installation and finishing work is complete, and before installing the reflector (**Step 10**). Note: The reflector CANNOT be installed with this clear cover in place.

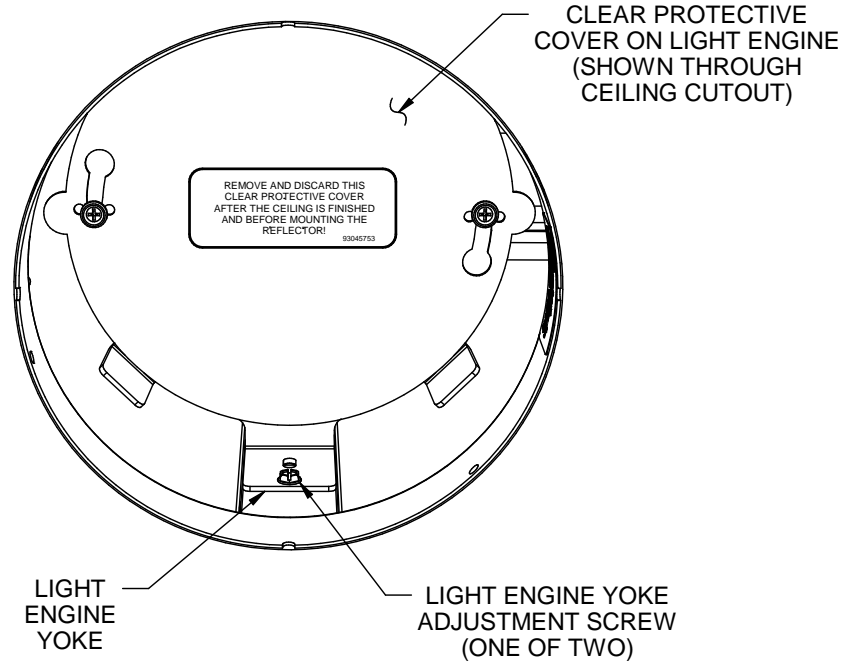
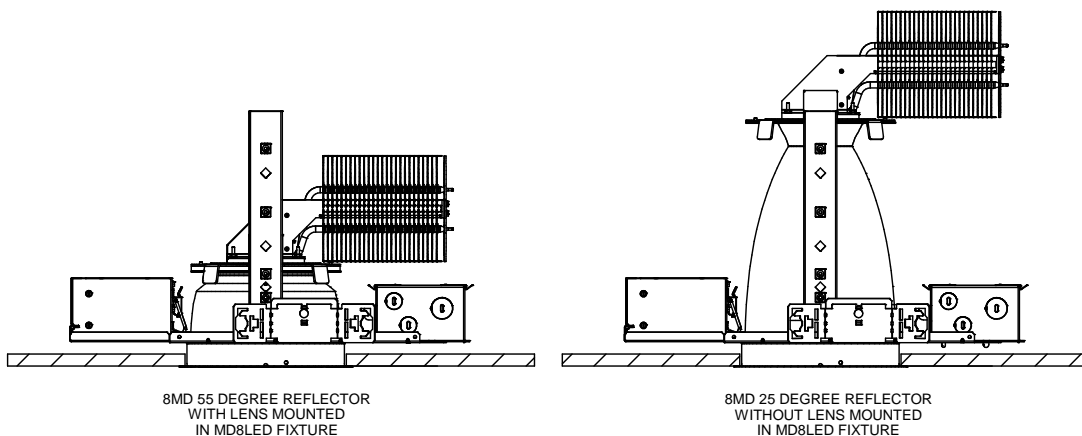


FIG. 3

- Adjust the light engine yoke to the correct height for the intended reflector (based on the light engine output and beam angle of the reflector) by removing the two light engine yoke adjustment screws on either side of the fixture (See **FIG. 3**) and moving the light engine to the proper height for the reflector. These reflector mounting positions can be very different due to the difference in reflector heights, as shown in the example below. (This adjustment can be done before mounting the fixture in the ceiling as mentioned in **Step 1**, above).



The **MD8LED4L (4000 Lumen)** and **MD8LED8L (8000 Lumen)** housings have light engine/reflector mounting locations as detailed in **FIG. 4**.

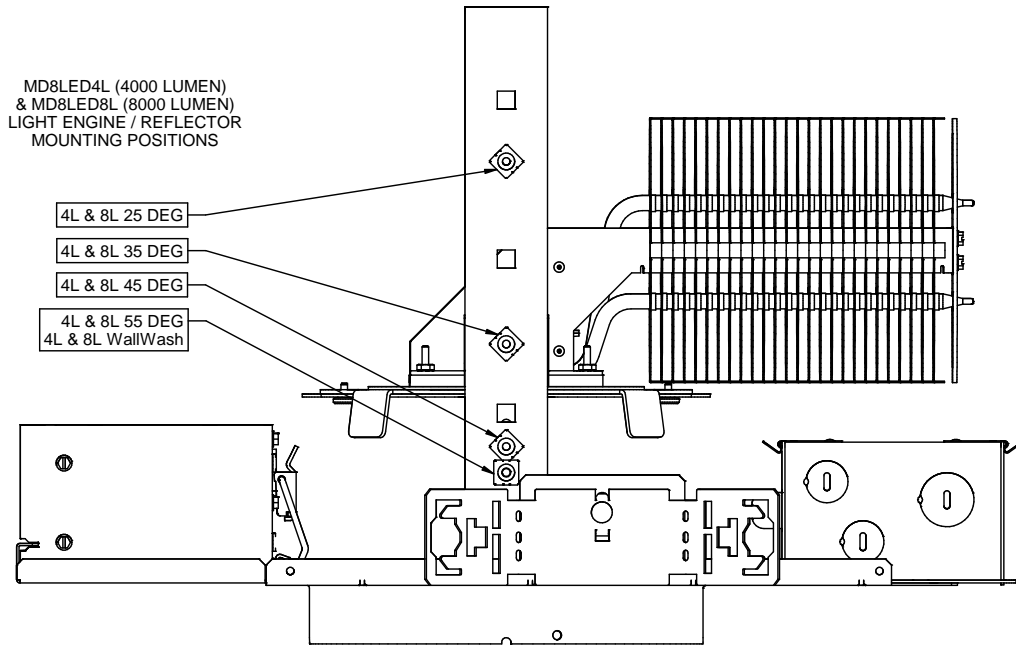


FIG. 4

The **MD8LED12L (12000 Lumen)** and **MD8LED16L (16000 Lumen)** housings have light engine/reflector mounting locations as detailed in **FIG 5**.

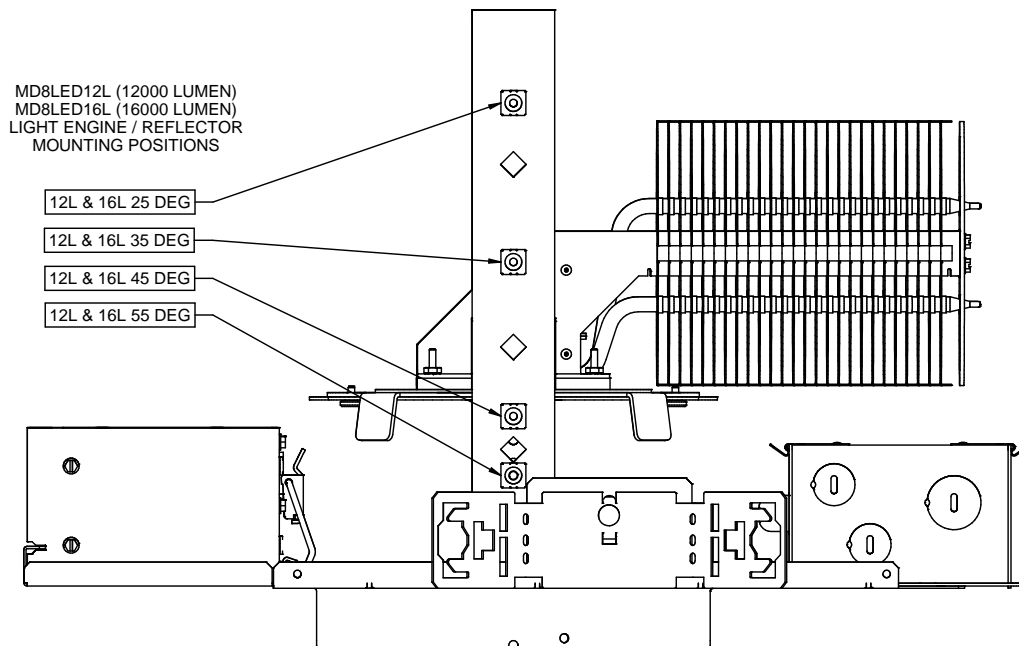


FIG.5

- After positioning the light engine at the proper mounting location, reinstall the mounting screws in the lower slots on the light engine yoke bracket. Adjust the light engine as shown in **FIG. 6** below to position it for either the lensed version of the reflector, or the open (no lens) version of the reflector by using the vertical adjustment slot in the light engine yoke mounting bracket.

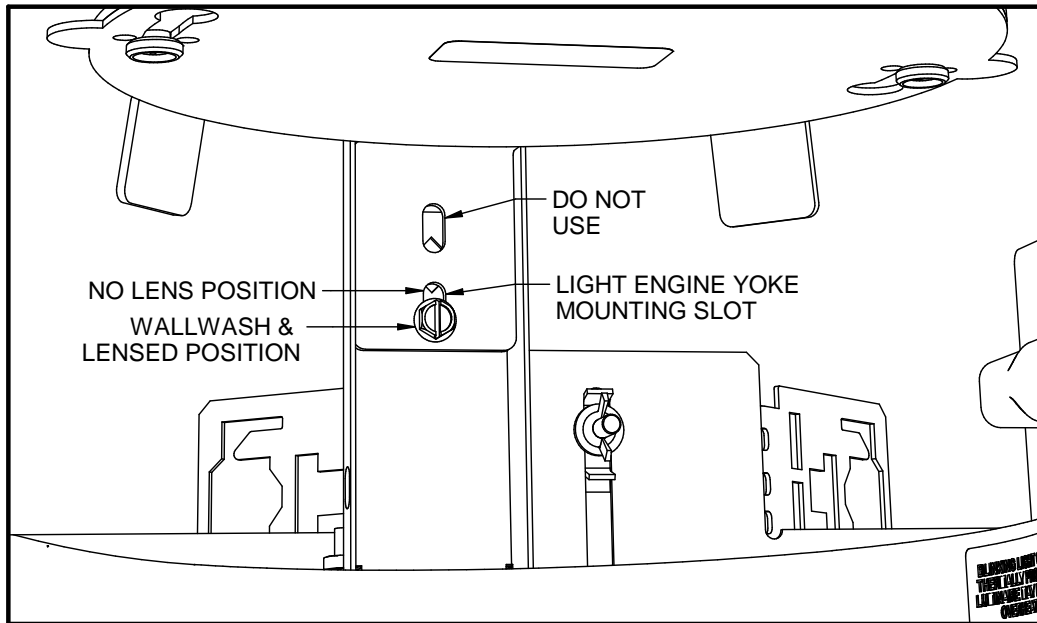


FIG. 6

ATTACHING THE 8MD REFLECTOR

- After all ceiling installation and finishing work is complete, and before installing the reflector, remove the clear protective cover from the light engine by rotating it counter-clockwise to unlock it, and then remove it from the reflector mounting buttons. (See **FIG. 7**) This cover can be kept to protect the LEDs if future ceiling refinishing is ever needed, or discarded (please recycle – it is made of polycarbonate plastic).

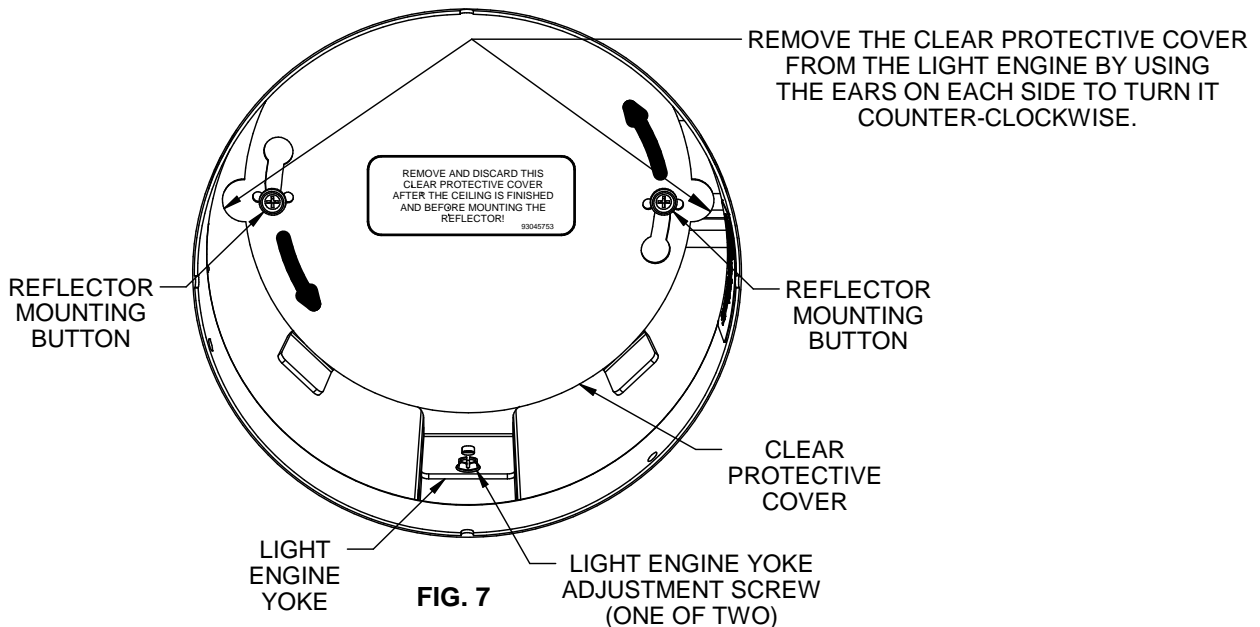


FIG. 7

10. Attach the reflector by first attaching the reflector tether to one of the mounting slots in the yoke riser brackets visible through the cutout from below the ceiling (See FIG. 8)

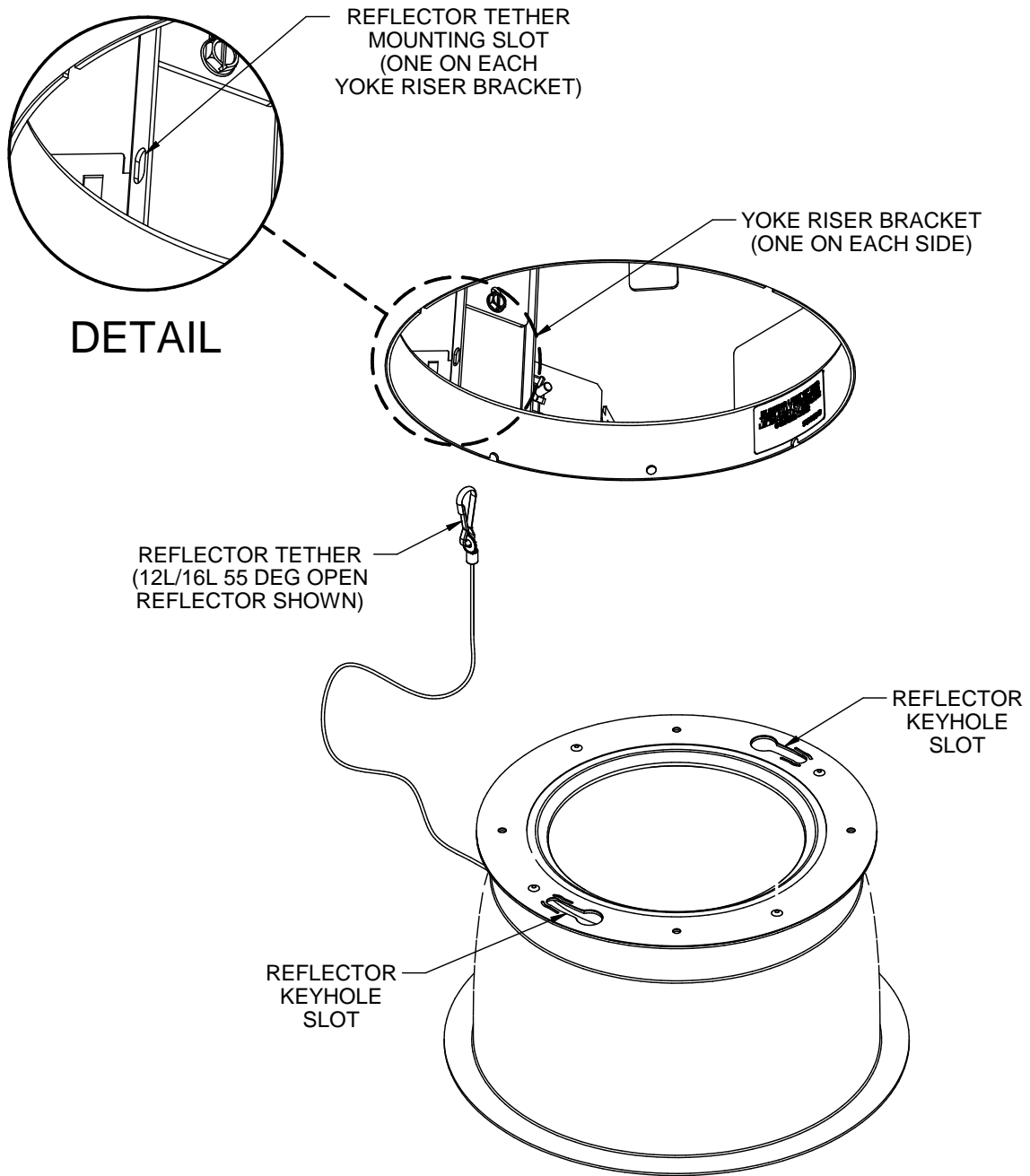
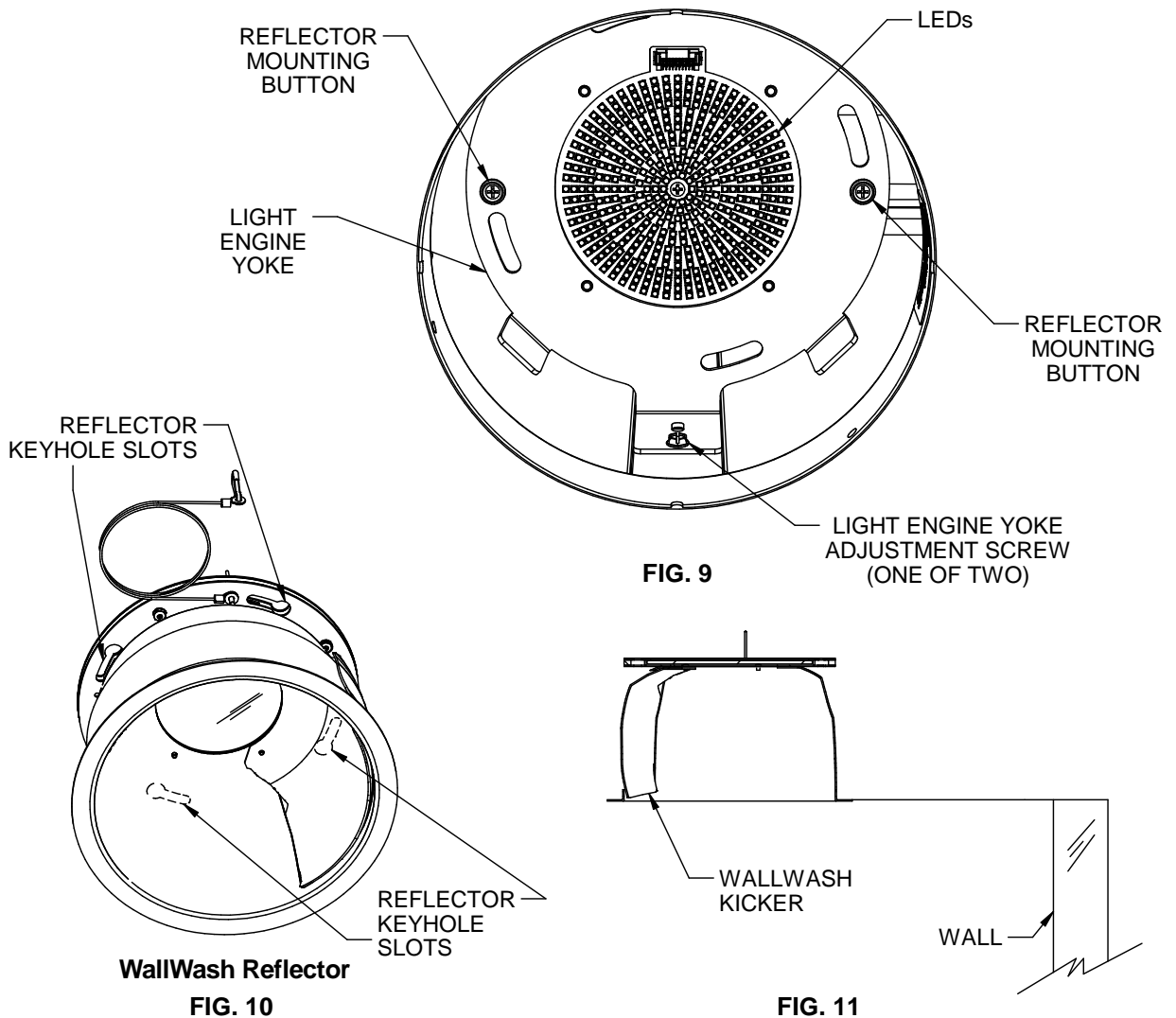


FIG. 8

- Once the tether is attached, push the tether cable up into the ceiling, away from the LEDs, while slowly raising the reflector into the ceiling opening. It will make it easier to install the reflector if the keyhole slots in the reflector top flange are generally lined up in the same location as the reflector mounting buttons on the light engine, visible from below the ceiling on the yoke bracket on either side of the LED circuit board (See FIG. 8 & FIG. 9).

WallWash Reflector Special Instructions: The WallWash reflector has four (4) keyhole slots (See FIG. 10). Align the unit so that the kicker is opposite the wall (See FIG. 11).

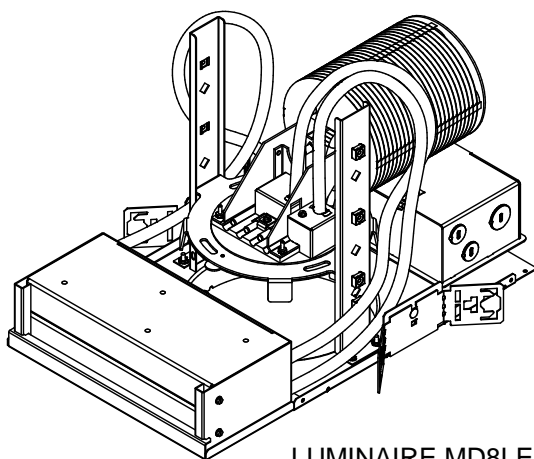


- Push the reflector into the fixture until it contacts the light engine yoke and rotate it slightly from side to side until the reflector mounting buttons fit into the open holes in the keyhole slots on the reflector. Once these buttons are in the keyhole slots, push up on the reflector to seat it against the light engine, and rotate the reflector clockwise until the buttons lock into the spring detents at the ends of the keyhole slots. A slight click will be heard/felt when the reflector is properly locked to each reflector mounting button on the light engine. If the reflector flange is not flush with the ceiling after installation, or if the keyhole slots are difficult to line up, the light engine yoke may need to be checked for proper attachment location, or the reflector upper flange may need to be straightened if it was accidentally bent. There is enough flexibility in the light engine yoke mounting slots so the location can be finely adjusted up or down if the need arises.

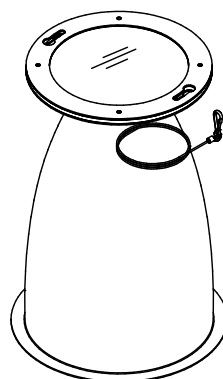
KEEP THESE INSTALLATION INSTRUCTIONS!

IMPORTANTES INFORMATIONS SUR LA SÉCURITÉ. LISEZ ET RESPECTEZ TOUTES LES CONSIGNES DE SÉCURITÉ. Lisez les informations et suivez les consignes sur l'étiquette relativement aux emplacements mouillés ou humides, à l'installation à proximité de matériaux combustibles, à l'isolation, aux matériaux de construction et aux ampoules appropriées. Ne pas installer dans des endroits où il y a possibilité de vapeurs ou de gaz combustibles. Avant de relier l'appareil à l'alimentation électrique et pendant son entretien ou le remplacement des ampoules, coupez le courant au niveau du fusible ou du disjoncteur. **Tous les travaux d'entretien et le remplacement d'ampoules doivent être effectués par un personnel d'entretien qualifié. Le produit doit être mis à la terre afin d'éviter les risques d'électrocution ou autres dangers potentiels. Le produit doit être installé dans des endroits et à des hauteurs, ainsi que par des moyens compatibles avec l'usage prévu et ce, en conformité au Code national de l'électricité et aux codes locaux.** L'utilisation d'appareils accessoires non recommandés par le fabricant ou installés contrairement aux instructions peut créer des conditions dangereuses. Ne bloquez pas la lumière émise par le produit, complètement ou partiellement, car cela peut créer des conditions dangereuses. Ne laissez pas des articles tels que des draps, des rideaux ou autres objets semblables entrer en contact avec le produit ou bloquer la lumière émise par celui-ci, car cela peut créer des conditions dangereuses.

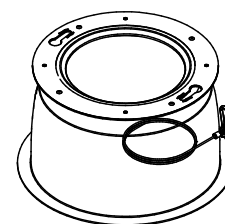
CONSIGNES D'INSTALLATION: LUMINAIRE MD8LED ET RÉFLECTEUR 8MD



LUMINAIRE MD8LED



RÉFLECTEUR 8MD
25 DEGRÉS AVEC
LENTILLE



RÉFLECTEUR OUVERT
8MD 55 DEGRÉS
(SANS LENTILLE)

MISE EN GARDE : Pour réduire les risques d'électrocution, assurez-vous que l'alimentation électrique est coupée avant l'installation ou l'entretien de ce produit!

1. À la sortie de l'usine, le module de lumière est installé à la position la plus basse sur les étriers du cadre pour plâtre. C'est l'emplacement de montage correct pour les réflecteurs 8MD 55 degrés et le réflecteur lèche-mur. Le seul réglage qui pourrait être nécessaire de faire est d'ajuster la position de la lentille. Consultez **Étape 7** ci-dessous pour les emplacements de montage du module de lumière pour chaque réflecteur (25, 35, 45 et 55 degrés, et lèche-mur). Consultez **Étape 8** pour les réglages des réflecteurs ouverts (sans lentille) ou avec lentille. Les ajustements peuvent être effectués avant l'installation du luminaire, ou pendant l'installation du réflecteur, après la finition du plafond.
2. Pliez les supports de montage comme illustré dans la **FIG. 1**. Installez le luminaire au plafond en vous servant des barres de suspension B24 ou B6 (comprises), du rail ou des barres de montage (non compris) placés dans les supports de montage ajustables. Installez le luminaire au plafond de sorte à ce que le poids du luminaire soit supporté par la structure du bâtiment à l'aide des barres de suspension, du rail de montage, des barres de montage ou par les fils de suspension, en respectant la réglementation locale. Il ne faut pas que le poids du luminaire soit retenu uniquement par le plafond.

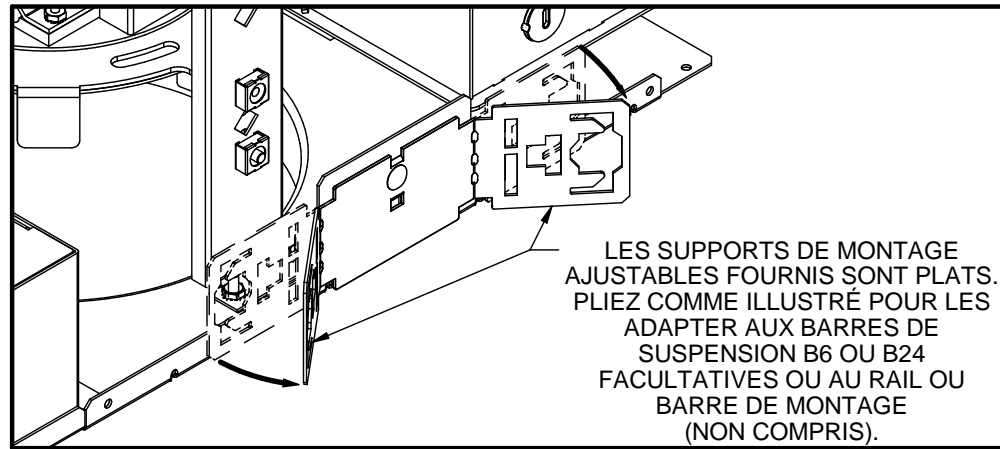


FIG. 1

3. Ajustez le luminaire verticalement en dévissant les écrous à oreilles sur les supports de montage de chaque côté du luminaire. **Important - ajustez le luminaire de manière à mettre au même niveau la partie inférieure de la bride pour plâtre et la ligne de finition du plafond.** Assurez-vous également d'aligner le luminaire avec les autres luminaires adjacents. (Consultez la FIG. 2) Une fois que les réglages sont effectués correctement, verrouillez les supports de montage en resserrant fermement les deux écrous à oreilles.

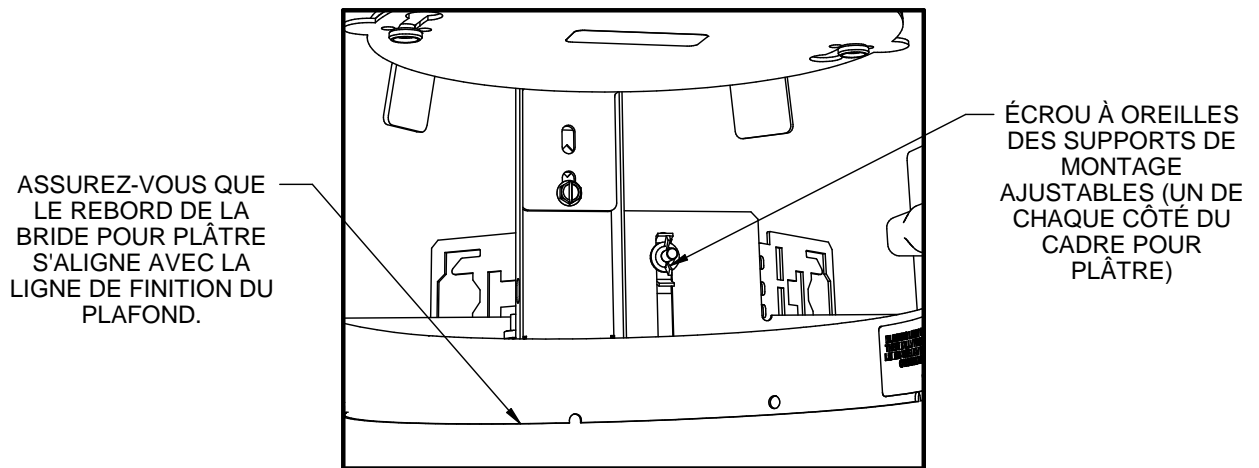


FIG. 2

4. Déterminez l'endroit où le câblage d'alimentation doit entrer dans la boîte de raccordement, retirez l'alvéole défonçable appropriée et raccordez le conduit.
REMARQUE : Effectuez tous les raccordements électriques du luminaire en respectant le Code national de l'électricité.
5. Retirez le couvercle de la boîte de raccordement et raccordez les câbles du luminaire à l'aide des connecteurs appropriés pour les fils d'alimentation utilisés. Raccordez le fil de mise à la terre d'alimentation au fil vert (masse) du luminaire. Raccordez le fil d'alimentation blanc (commun) au fil blanc du luminaire. Raccordez l'alimentation électrique (ligne) au fil noir du luminaire. Effectuez les raccords de fils de commandes au fils source de commandes (fils gris et violet pour la gradation de 0 à 10 volts sur un luminaire standard). **IMPORTANT : Si les fils de commandes ne sont pas utilisés, recouvrez-les individuellement d'un capuchon.**
Remettez en place le couvercle de la boîte de raccordement.
AVERTISSEMENT : Faites attention de NE PAS pincer les fils entre le couvercle de la boîte de raccordement et la boîte de raccordement. Consultez un électricien qualifié pour toutes les autres possibilités nécessitant des configurations de câblage différentes.

6. Une protection transparente est appliquée sur le module de lumière en usine (Consultez la **FIG. 3**). Cette protection est utilisée pour protéger les ampoules DEL pendant l'installation et permet d'utiliser le luminaire (sans réflecteur) pour éclairer le site pendant la construction. Laissez la protection en place pour protéger l'ampoule DEL et retirez-la seulement (**Étape 9**) une fois que tous les travaux d'installation et de finition sont terminés et avant d'installer le réflecteur (**Étape 10**). Remarque : Le réflecteur NE PEUT PAS être installé si la protection est toujours en place.

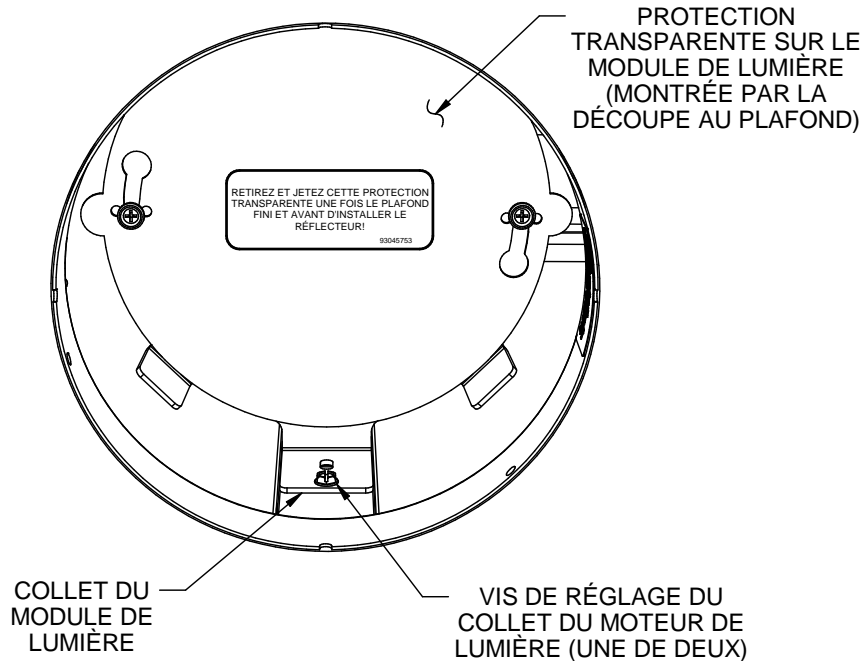
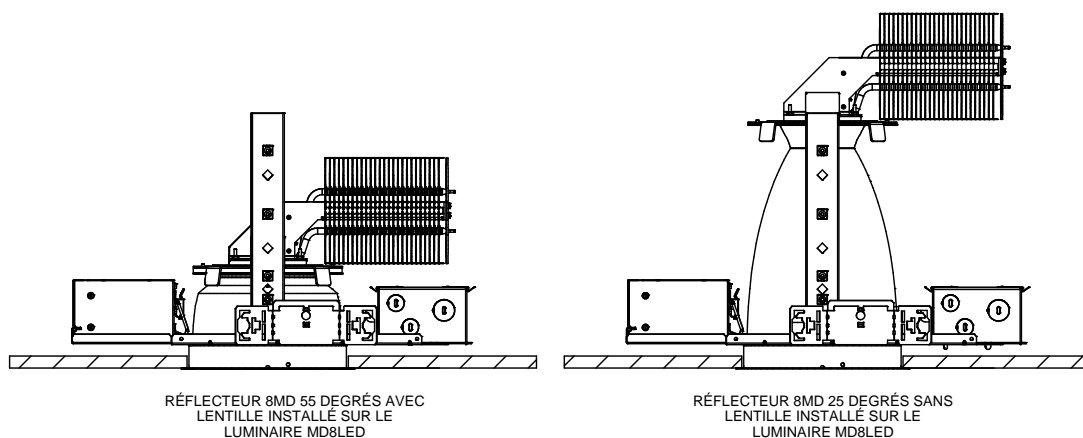


FIG. 3

7. Réglez la hauteur du collet du module de lumière en fonction du réflecteur choisi (selon le rendement du module et l'angle du faisceau du réflecteur) en retirant les deux vis de réglage du collet de chaque côté du luminaire (Consultez la **FIG. 3**) et en déplaçant le module à la hauteur appropriée pour le réflecteur. Les positions de montage du réflecteur peuvent varier en raison de différentes hauteurs de réflecteur, comme illustré dans l'exemple ci-dessous. (Ce réglage peut être effectué avant l'installation du luminaire dans le plafond comme il est mentionné à l'**Étape 1**, ci-dessus).



Les boîtiers **MD8LED4L (4 000 Lumens)** et **MD8LED8L (8 000 Lumens)** ont différent emplacements pour le montage du module et du réflecteur comme illustré dans la **FIG. 4**.

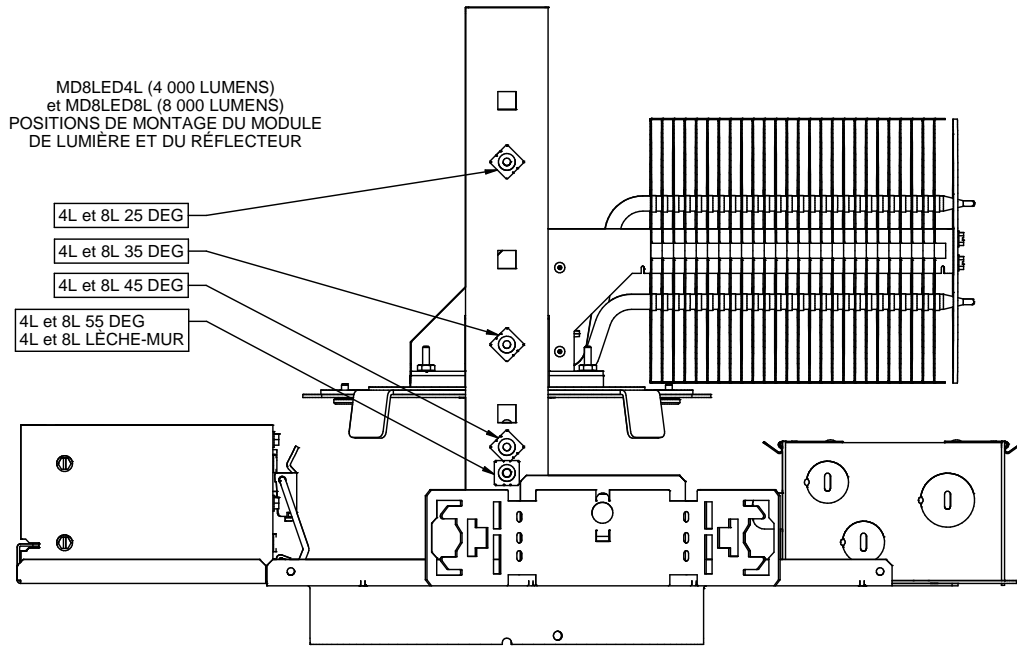


FIG. 4

Les boîtiers **MD8LED12L (12 000 Lumens)** et **MD8LED16L (16 000 Lumens)** ont différents emplacements pour le montage du module et du réflecteur comme illustré dans la **FIG 5**.

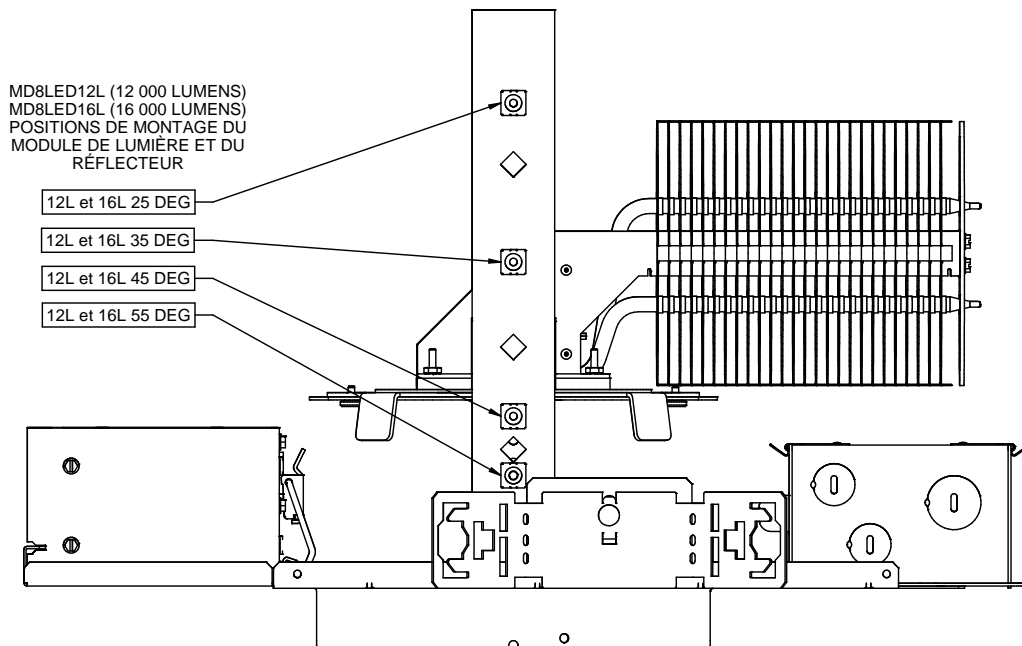


FIG.5

●Assistance technique de Prescolite au numéro sans frais 1-800-532-1022 ● Heures: 8 h 00 à 17 h 00 HNE

- Une fois le module de lumière installé à la bonne hauteur, réinstallez les vis de montage dans les fentes inférieures du support du collet du module. Réglez la position du module de lumière comme illustré dans la **FIG. 6** ci-dessous en version pour réflecteur avec lentille ou en version ouverte (sans lentille) en utilisant la fente de réglage vertical du support du collet du module de lumière.

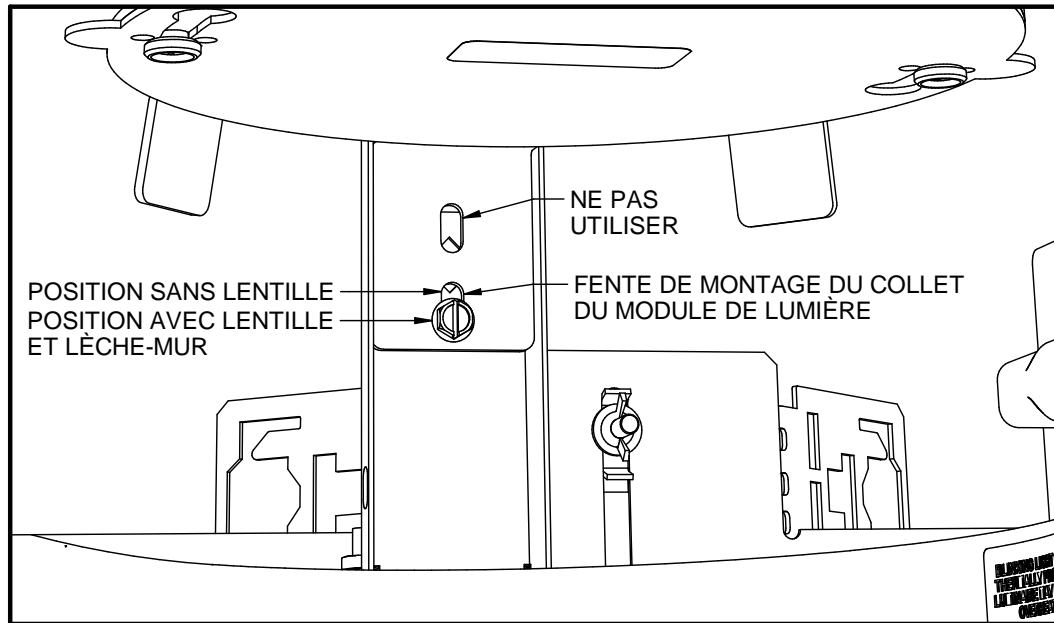


FIG. 6

FIXATION DU RÉFLECTEUR 8MD

- Une fois que tous les travaux d'installation et de finition sont terminés et avant d'installer le réflecteur, retirez la protection transparente du module en la tournant dans le sens antihoraire pour la déverrouiller et la retirer des boutons de montage du réflecteur. (Consultez la FIG. 7) Vous pouvez conserver la protection afin de protéger les ampoules DEL advenant de nouveaux travaux de finition au plafond ou la jeter (veuillez la recycler, elle est fabriquée en plastique polycarbonate).

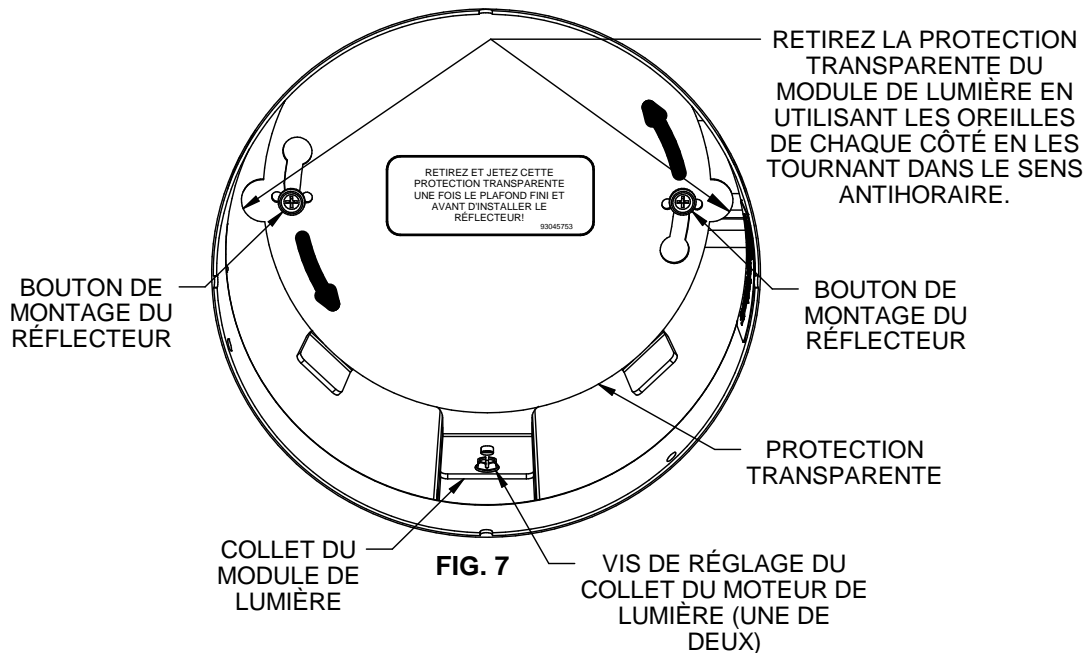


FIG. 7

10. Fixez le réflecteur en commençant par fixer le câble du réflecteur à l'une des fentes de montage du support de l'étrier visible par l'ouverture du plafond (**Consultez la FIG. 8**)

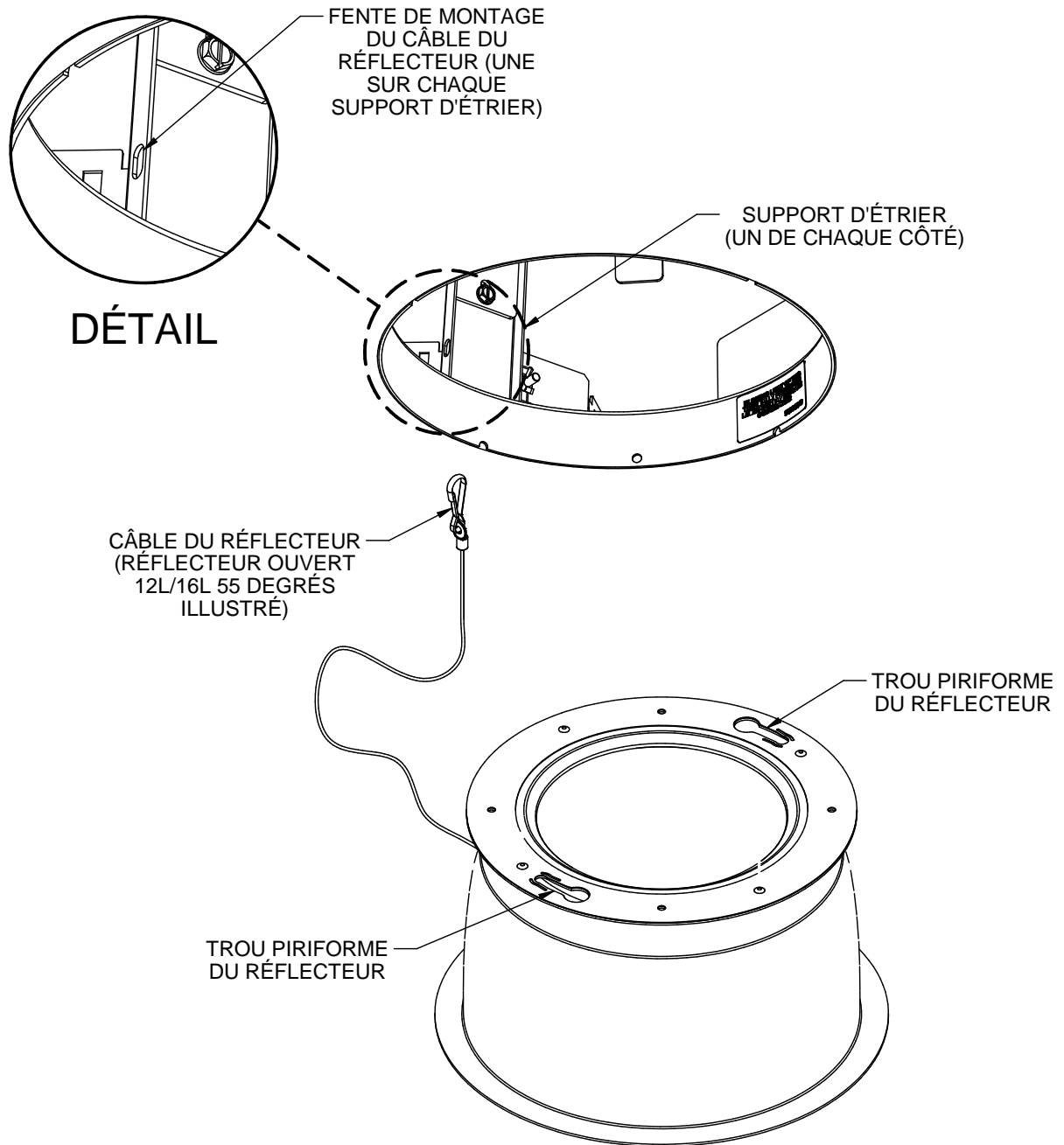
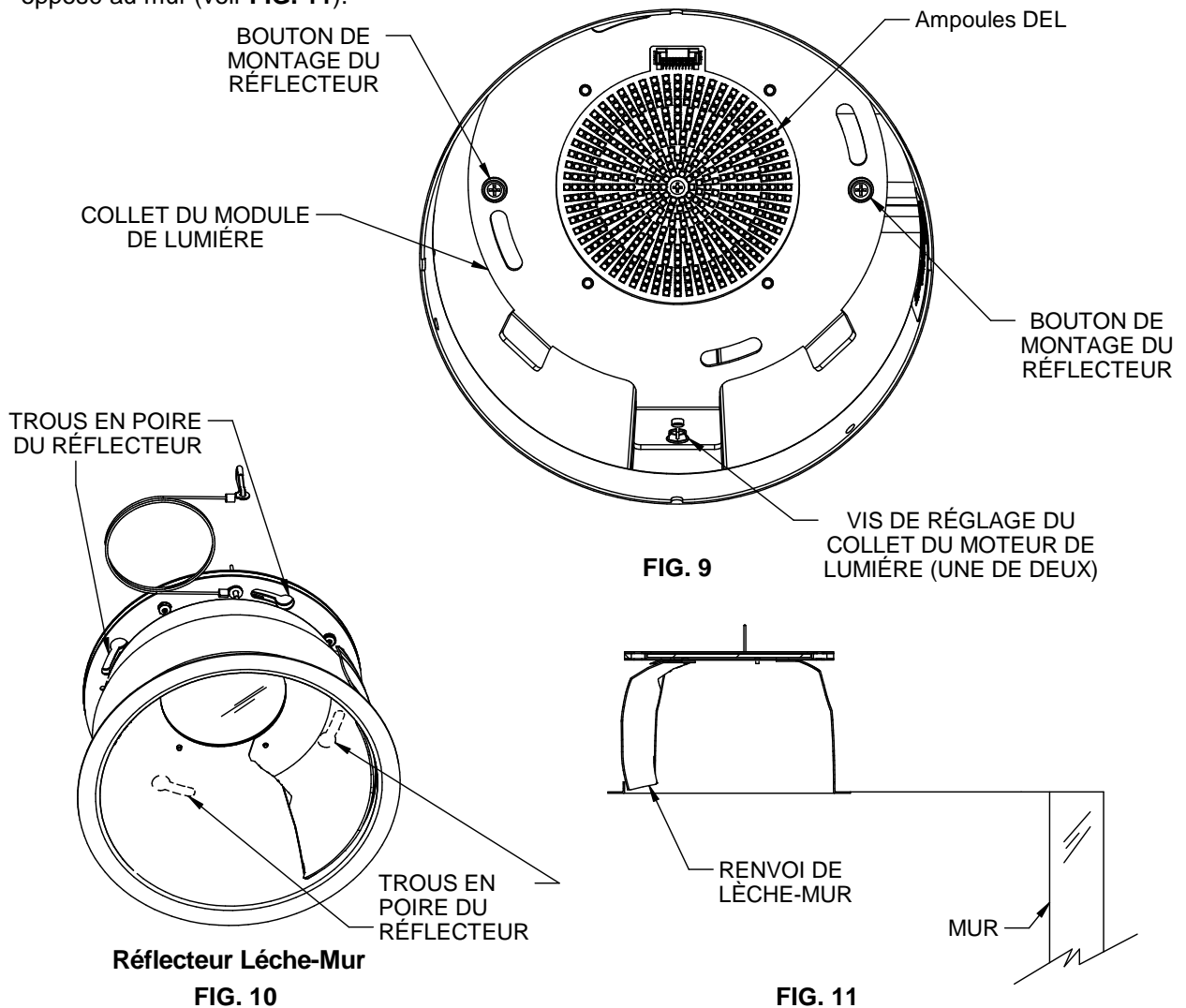


FIG. 8

11. Une fois le câble attaché, poussez-le dans le plafond, en l'éloignant de l'ampoule DEL, tout en soulevant lentement le réflecteur. L'installation du réflecteur sera plus facile si les trous piriformes de la bride supérieure du réflecteur sont alignés avec les boutons de montage du module de lumière. Ils seront visibles du dessous du plafond sur le support du collet de chaque côté du circuit d'ampoules DEL (Consultez les FIG. 8 et FIG. 9).

Instructions spéciales pour le réflecteur lèche-mur : Le réflecteur lèche-mur comporte quatre (4) trous en poire (voir FIG. 10). Orienter le luminaire de façon à placer le renvoi de lèche-mur du côté opposé au mur (voir FIG. 11).



12. Poussez le réflecteur dans le luminaire jusqu'à ce qu'il s'appuie sur le collet du module de lumière et tournez-le légèrement pour que les boutons de montage s'insèrent dans les trous piriformes du réflecteur. Une fois les boutons dans les trous, poussez le réflecteur pour qu'il s'appuie sur le module de lumière et tournez-le dans le sens horaire jusqu'à ce que les boutons déclenchent les ressorts aux extrémités des trous piriformes. Vous entendrez (ou sentirez) un léger déclic lorsque le réflecteur sera bien verrouillé sur chaque bouton du module de lumière. Si la bride du réflecteur n'est pas bien alignée avec le plafond après l'installation, ou si les trous piriformes sont difficiles à aligner, vérifiez l'emplacement de montage du collet du module de lumière et vérifiez si la bride supérieure du réflecteur a été pliée par accident. Les trous piriformes permettent de faire facilement des microajustements vers le haut ou le bas au besoin.

CONSERVEZ CES CONSIGNES D'INSTALLATION