

IMPORTANT SAFETY INFORMATION. READ AND FOLLOW ALL SAFETY INSTRUCTIONS. Follow label information and instructions concerning Wet or Damp Locations, installation near combustible materials, insulation, building materials, and proper lamping. Do not install in areas subject to combustible vapors or gases. Before wiring to power supply and during servicing or relamping, turn off power at fuse or circuit breaker. **All servicing or relamping must be performed by qualified service personnel. Product must be grounded to avoid potential electric shock or other potential hazard. Product must be mounted in locations and at heights and in a manner consistent with its intended use, and in compliance with the National Electrical Code and local codes.** The use of accessory equipment not recommended by the manufacturer or installed contrary to instructions may cause an unsafe condition. Do not block light emanating from product in whole or part, as this may cause an unsafe condition. Do not allow items such as drapes, curtains, screens or the like to come into contact with the product or to block light from the product, as this may cause an unsafe condition.

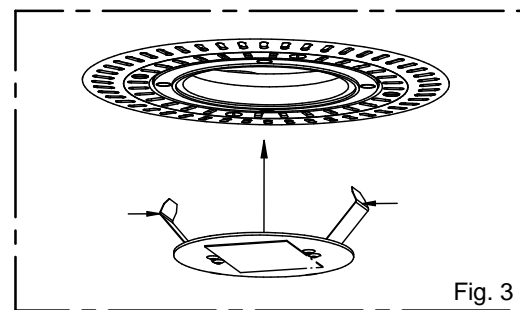
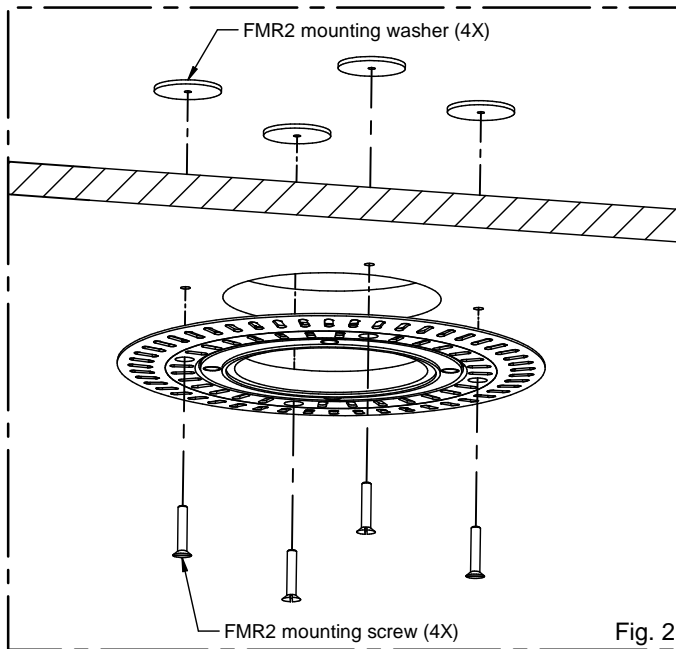
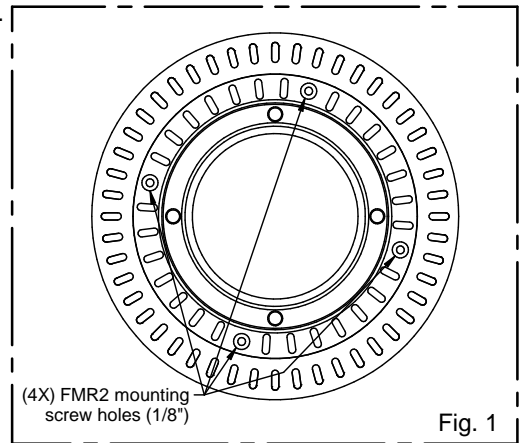
INSTALLATION INSTRUCTIONS MODEL FMR2 2" FLUSH MOUNT MUD RING ACCESSORY

Make sure to read and fully understand these instructions before attempting to install this product.

IMPORTANT: The FMR2 accessory is **only compatible with the D2LED, A2LED, and AB2LED** fixture series.

NOTE: The FMR2 accessory requires a 3-1/4" ceiling hole cutout.

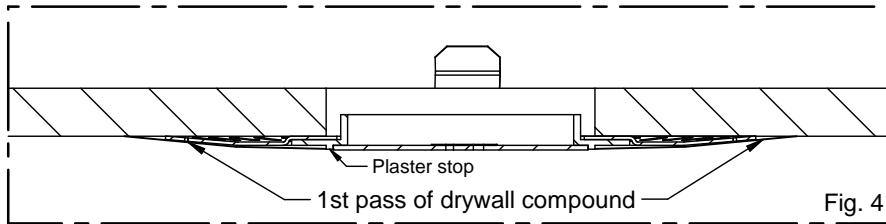
1. With ceiling hole cut, insert the mud ring into the ceiling cutout. Mark the 4 mounting screw holes (Fig. 1) and pre-drill 1/8" (approximate) diameter holes.
2. Mount the FMR2 accessory to the ceiling with the provided hardware (Shown in Fig. 2).
3. Insert plaster plug into mud ring. (Fig. 3)



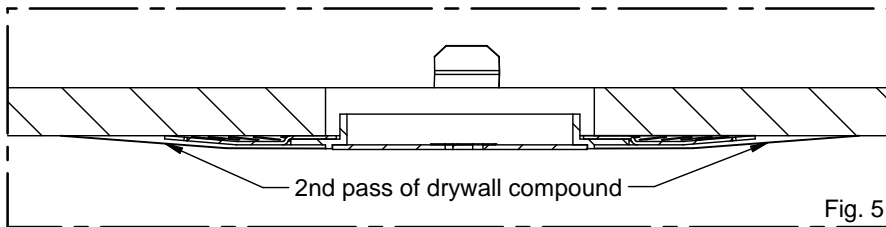
KEEP THESE INSTALLATION INSTRUCTIONS

Make sure to read and fully understand these instructions before attempting to install this product.

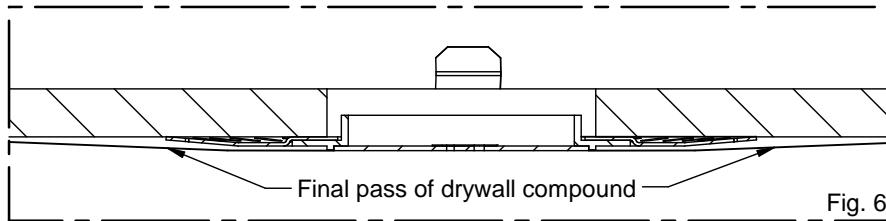
4. With plaster plug installed, apply first pass of drywall compound to just below the edge of the plaster stop. Apply enough plaster to hide the mud ring perforated flange. (Fig. 4)



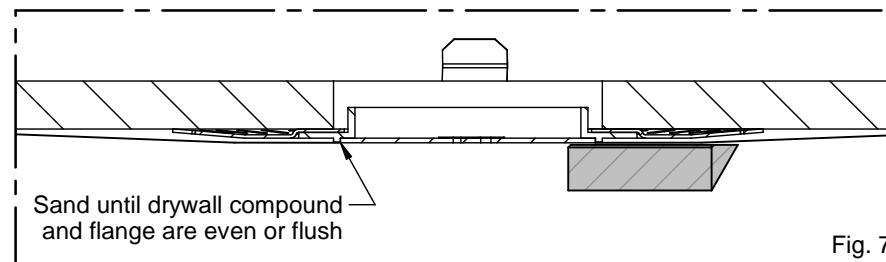
5. Apply a second pass of drywall compound. Make sure the surface is smooth and second pass of compound is below the plaster stop. (Fig. 5)



6. Apply a final pass of drywall compound and feather evenly as you move away from the flange to make ceiling appear flat. Allow the drywall compound to fully cure. (Fig. 6)



7. Carefully sand the drywall compound surface with block sander until drywall compound is smooth and even with bottom of plaster stop. (Fig. 7)



8. After drywall compound has fully cured, the ceiling can be painted. After paint has dried remove the plaster plug and any extra drywall compound or paint that may have seeped past the plaster plug by carefully scraping as required.

IMPORTANT: Any drywall compound and/or paint that is left on the inside surface of the FMR2 accessory may prevent proper fixture installation where trim flange is flush with the ceiling plane.

9. See fixture installation instructions for installing fixture into ceiling.

KEEP THESE INSTALLATION INSTRUCTIONS

IMPORTANTES INFORMATIONS SUR LA SÉCURITÉ. LISEZ ET RESPECTEZ TOUTES LES CONSIGNES DE SÉCURITÉ. Lisez les informations et suivez les consignes sur l'étiquette relativement aux emplacements mouillés ou humides, à l'installation à proximité de matériaux combustibles, à l'isolation, aux matériaux de construction et aux ampoules appropriées. Ne pas installer dans des endroits où il y a possibilité de vapeurs ou de gaz combustibles. Avant de relier l'appareil à l'alimentation électrique et pendant son entretien ou le remplacement des ampoules, coupez le courant au niveau du fusible ou du disjoncteur. **Tous les travaux d'entretien et le remplacement d'ampoules doivent être effectués par un personnel d'entretien qualifié. Le produit doit être mis à la terre afin d'éviter les risques d'électrocution ou autres dangers potentiels. Le produit doit être installé dans des endroits et à des hauteurs, ainsi que par des moyens compatibles avec l'usage prévu et ce, en conformité au Code national de l'électricité et aux codes locaux.** L'utilisation d'appareils accessoires non recommandés par le fabricant ou installés contrairement aux instructions peut créer des conditions dangereuses. Ne bloquez pas la lumière émise par le produit, complètement ou partiellement, car cela peut créer des conditions dangereuses. Ne laissez pas des articles tels que des draps, des rideaux ou autres objets semblables entrer en contact avec le produit ou bloquer la lumière émise par celui-ci, car cela peut créer des conditions dangereuses.

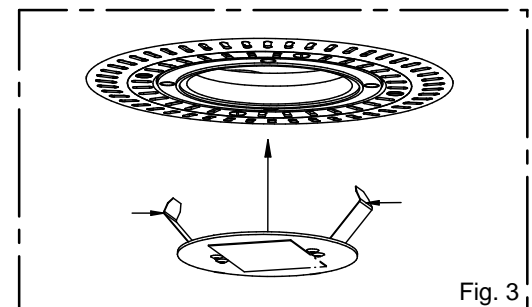
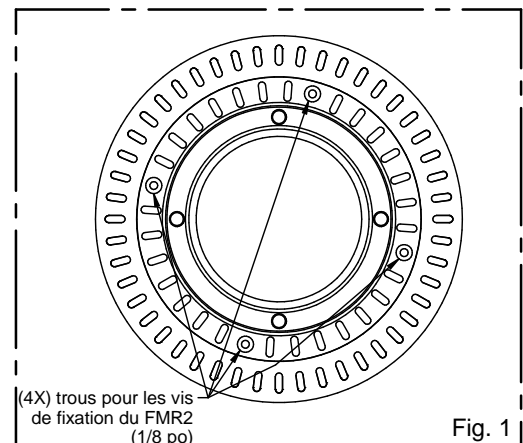
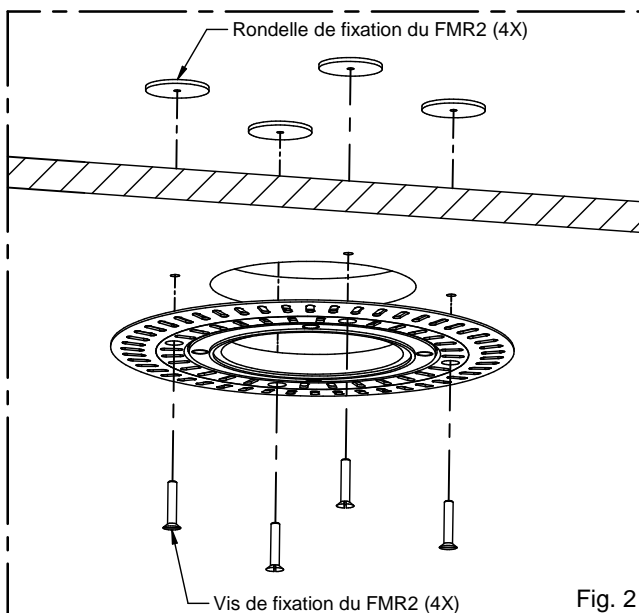
DIRECTIVES D'INSTALLATION MODÈLE FMR2 ACCESSOIRE DE BAGUE DE MAINTIEN DE 2 PO POUR MONTAGE ENCASTRÉ

S'assurer de lire et de bien comprendre ces directives avant d'essayer d'installer ce produit.

IMPORTANT : L'accessoire FMR2 n'est compatible qu'avec les modèles de luminaires de la série D2DEL, A2DEL et AB2DEL.

REMARQUE : L'accessoire FMR2 nécessite une découpe au plafond de 3-1/4 po.

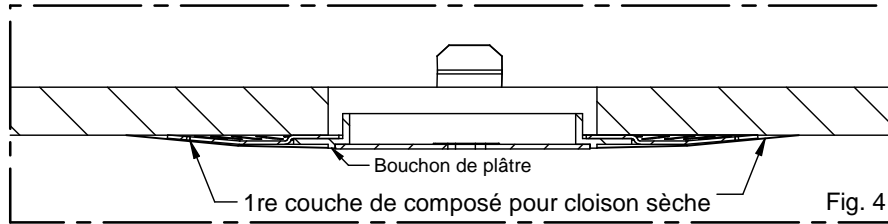
1. Une fois la découpe au plafond effectuée, insérer la bague de maintien dans la découpe du plafond. Marquer les 4 trous pour les vis de fixation (fig. 1) et percer des trous de 1/8 po de diamètre (environ).
2. Fixer l'accessoire FMR2 au plafond avec le matériel fourni (illustré à la fig. 2).
3. Insérer le bouchon de plâtre dans la bague de maintien. (Fig. 3)



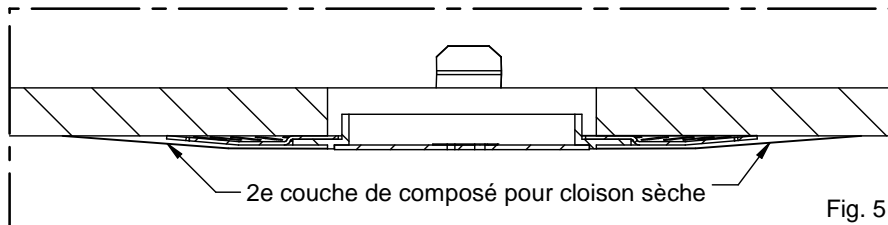
CONSERVER CES DIRECTIVES D'INSTALLATION!

S'assurer de lire et de bien comprendre ces directives avant d'essayer d'installer ce produit.

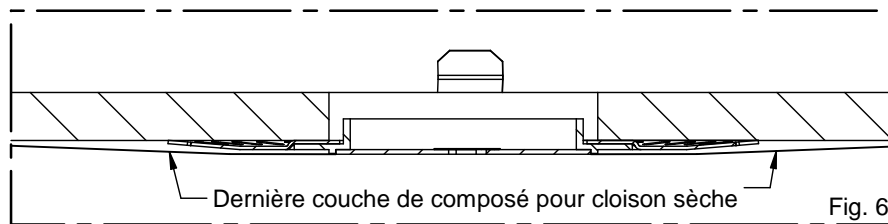
- Une fois que le bouchon de plâtre est installé, appliquer la première couche de composé pour cloison sèche juste au-dessous du bord du bouchon de plâtre. Appliquer suffisamment de plâtre pour cacher la bride perforée de la bague de maintien. (Fig. 4)



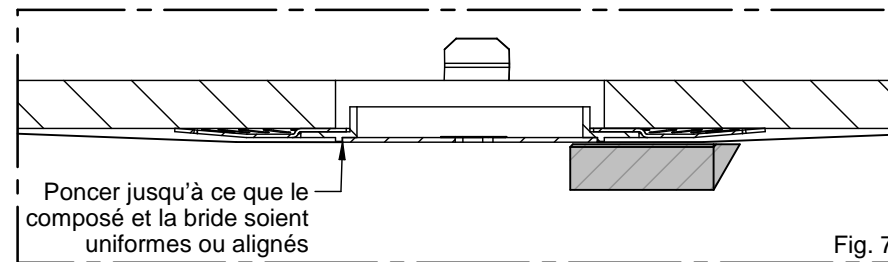
- Appliquer une deuxième couche de composé pour cloison sèche. S'assurer que la surface est lisse et que la deuxième couche du composé se trouve sous le bouchon de plâtre. (Fig. 5)



- Appliquer une dernière couche de composé pour cloison sèche et lisser uniformément en vous éloignant de la bride pour donner au plafond un aspect plat. Laisser durcir le composé pour cloison sèche complètement. (Fig. 6)



- Poncer soigneusement la surface du composé pour cloison sèche avec une ponceuse de finition à une seule main jusqu'à ce que le composé soit lisse et aligné avec le bouchon de plâtre. (Fig. 7)



- Une fois que le composé pour cloison sèche a complètement durci, le plafond peut être peint. Lorsque la peinture est sèche, retirer le bouchon de plâtre et tout autre composé de plâtre ou peinture qui pourrait s'être infiltré près du bouchon de plâtre en grattant soigneusement au besoin.

IMPORTANT : Tout composé pour cloison sèche ou peinture restant sur la surface intérieure de l'accessoire FMR2 peut empêcher l'installation adéquate du luminaire et empêcher que la bride de la garniture affleure le plan du plafond.

- Voir les directives d'installation du luminaire pour installer le luminaire au plafond.

CONSERVER CES DIRECTIVES D'INSTALLATION!