

IMPORTANT SAFETY INFORMATION. READ AND FOLLOW ALL SAFETY INSTRUCTIONS. Follow label information and instructions concerning Wet or Damp Locations, installation near combustible materials, insulation, building materials, and proper lamping. Do not install in areas subject to combustible vapors or gases. Before wiring to power supply and during servicing or relamping, turn off power at fuse or circuit breaker. **All servicing or relamping must be performed by qualified service personnel. Product must be grounded to avoid potential electric shock or other potential hazard. Product must be mounted in locations and at heights and in a manner consistent with its intended use, and in compliance with the National Electrical Code and local codes.** The use of accessory equipment not recommended by the manufacturer or installed contrary to instructions may cause an unsafe condition. Do not block light emanating from product in whole or part, as this may cause an unsafe condition. Do not allow items such as drapes, curtains, screens or the like to come into contact with the product or to block light from the product, as this may cause an unsafe condition.

INSTALLATION INSTRUCTIONS LITEISTRY™ LTR-(3/4/6)R(D/W)

For LTR-3R(D/W)-H Fixtures: Top/Above Access Required for servicing Driver

For LTR-(4/6)R(D/W)-H-(LV/LVE) with Emergency option: Top/Above Access Required for servicing Driver

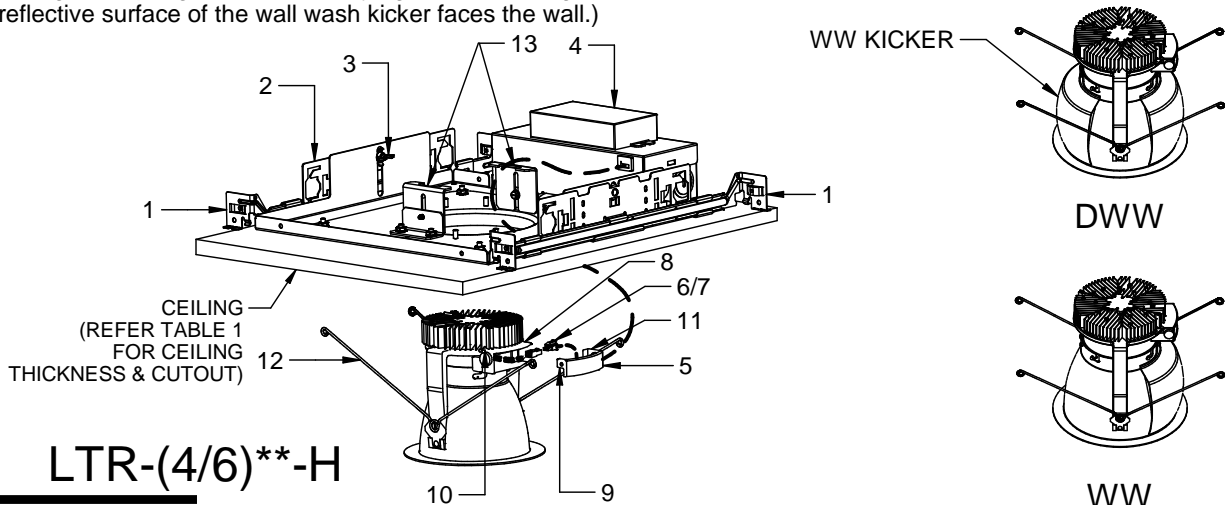
CAUTION: TO REDUCE THE RISK OF ELECTRICAL SHOCK, MAKE CERTAIN THAT THE POWER SUPPLY IS OFF BEFORE INSTALLING OR SERVICING THIS FIXTURE!

NOTE: For Ceiling thickness & Cutout dimensions refer **Table 1**.

1. Install the fixture in the ceiling using the two hanger bars (1) (supplied), or mounting channel or bars (by others) placed in the adjustable mounting brackets (2). Mount the fixture in the ceiling so that the weight of the fixture is supported by the hanger bars, mounting channel, bar, and/or hanger wires secured to the building structure.
2. Adjust the fixture so the bottom of the plaster flange opening is flush with the finished ceiling line and in alignment with adjacent fixtures. Secure mounting brackets by tightening two wing nuts (3) on either side of the fixture.
3. Determine where the supply wiring conduit will enter the J-Box and attach it in conformance with the National Electric Code.
4. Remove J-Box cover plate (4). Remove appropriate knockout and assemble appropriate connector for the supply wire used. Connect ground wires to green ground leads. Connect white (common) to white (leads). Connect power supply (line) to black lead(s). Reinstall J-Box cover (4). **WARNING: DO NOT pinch wires between J-Box/ballast cover and J-Box. Consult a qualified electrician for all other options that require other wiring configurations.**
5. Pull electrical cover (5) down below ceiling through opening in fixture.

For LTR-(4/6)R(D/W) Fixtures:

6. Insert connector (6) into connector (7) and snap firmly together.
7. Carefully put wires and connectors (6) & (7) into electrical box (8). Place tab (9) in line with thumbscrew (10) and other tab (11) between electrical box and reflector. Tighten thumbscrew (10) and secure cover (5) into place.
8. Squeeze two torsion springs (12) together and insert ends into two brackets (13). Push trim assembly up towards ceiling until springs draw trim firmly against the ceiling. (NOTE: For wall wash fixtures, insert the trim so that the inside reflective surface of the wall wash kicker faces the wall.)



LTR-(4/6)**-H

CAUTION: TO REDUCE THE RISK OF ELECTRICAL SHOCK, MAKE CERTAIN THAT THE POWER SUPPLY IS OFF BEFORE INSTALLING OR SERVICING THIS FIXTURE!

For LTR-3R(D/W) Fixtures :

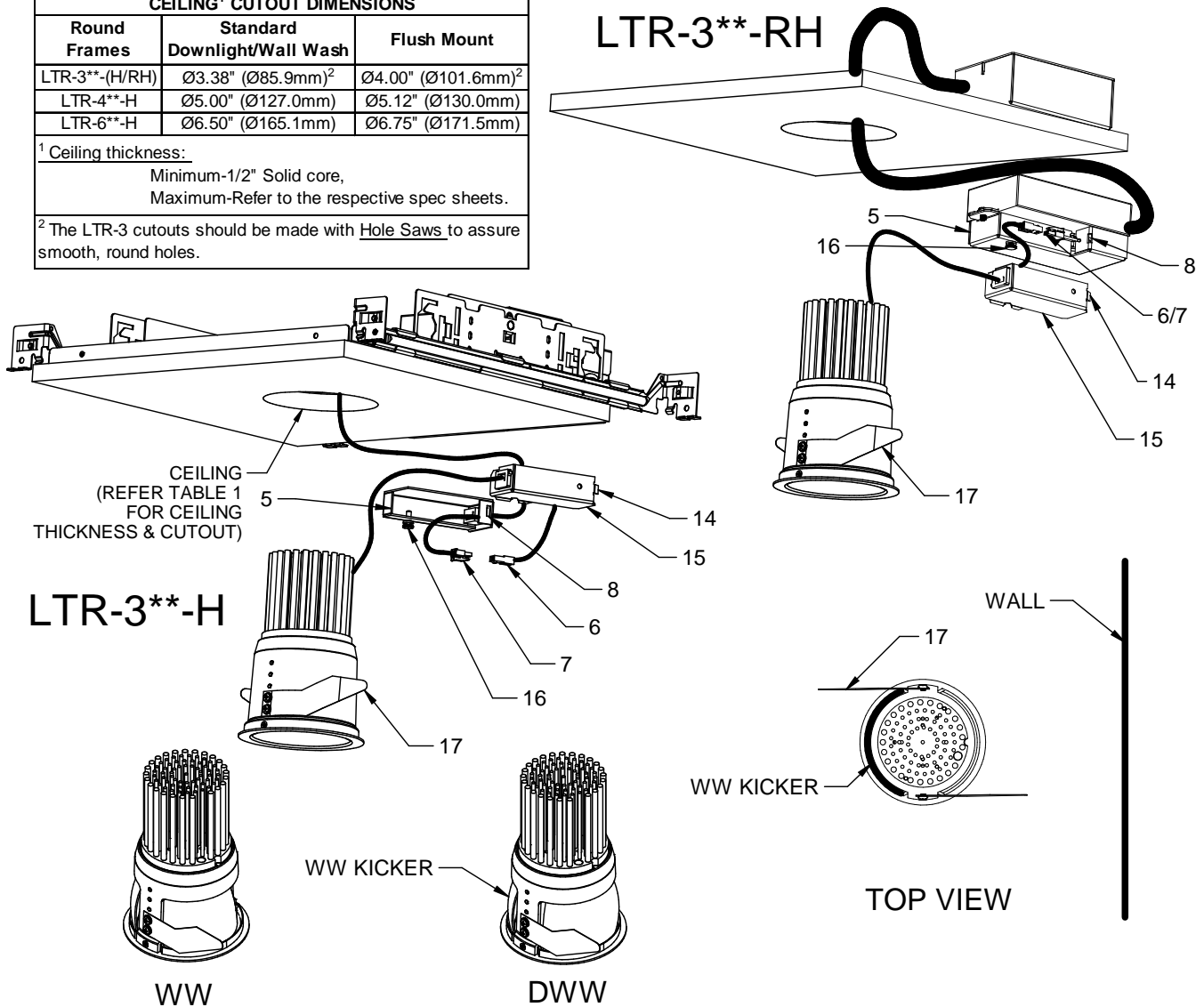
9. Insert connector (6) into connector (7) and snap firmly together.
10. Carefully put wires and connectors (6) & (7) into electrical box (5). Place tab (14) in slot (8) on electrical cover box (5) and slide electrical cover (15) onto electrical box (5). Tighten thumb screw (16) to secure electrical covers (5/15) to each other.
11. Feed electrical cover assembly (5/15) in ceiling cutout. Squeeze two retention springs (17) on the sides of the fixture and carefully insert the fixture into the ceiling cutout. Once installed, a gentle slight clockwise twist will secure the fixture firmly to the ceiling. (NOTE: For wall wash fixtures, insert the trim so that the inside reflective surface of the wall wash kicker faces the wall.)

Table 1

CEILING ¹ CUTOUT DIMENSIONS		
Round Frames	Standard Downlight/Wall Wash	Flush Mount
LTR-3**- (H/RH)	Ø3.38" (Ø85.9mm) ²	Ø4.00" (Ø101.6mm) ²
LTR-4**-H	Ø5.00" (Ø127.0mm)	Ø5.12" (Ø130.0mm)
LTR-6**-H	Ø6.50" (Ø165.1mm)	Ø6.75" (Ø171.5mm)

¹ Ceiling thickness:
Minimum-1/2" Solid core,
Maximum-Refer to the respective spec sheets.

² The LTR-3 cutouts should be made with Hole Saws to assure smooth, round holes.



CAUTION: DO NOT ATTEMPT TO MODIFY OR REWIRE FACTORY-INSTALLED WIRING ON THE FIXTURE. SAFETY AND PROPER OPERATION OF THE FIXTURE DEPEND ON THE INTEGRITY OF THE WIRING.

KEEP THESE INSTALLATION INSTRUCTIONS

● Prescolite Toll Free Technical Support 1.888.PRS.4TEC ● Hours: 8am - 5pm ET

IMPORTANTES INFORMATIONS SUR LA SÉCURITÉ. LISEZ ET RESPECTEZ TOUTES LES CONSIGNES DE SÉCURITÉ. Lisez les informations et suivez les consignes sur l'étiquette relativement aux emplacements mouillés ou humides, à l'installation à proximité de matériaux combustibles, à l'isolation, aux matériaux de construction et aux ampoules appropriées. Ne pas installer dans des endroits où il y a possibilité de vapeurs ou de gaz combustibles. Avant de relier l'appareil à l'alimentation électrique et pendant son entretien ou le remplacement des ampoules, coupez le courant au niveau du fusible ou du disjoncteur. **Tous les travaux d'entretien et le remplacement d'ampoules doivent être effectués par un personnel d'entretien qualifié. Le produit doit être mis à la terre afin d'éviter les risques d'électrocution ou autres dangers potentiels. Le produit doit être installé dans des endroits et à des hauteurs, ainsi que par des moyens compatibles avec l'usage prévu et ce, en conformité au Code national de l'électricité et aux codes locaux.** L'utilisation d'appareils accessoires non recommandés par le fabricant ou installés contrairement aux instructions peut créer des conditions dangereuses. Ne bloquez pas la lumière émise par le produit, complètement ou partiellement, car cela peut créer des conditions dangereuses. Ne laissez pas des articles tels que des draps, des rideaux ou autres objets semblables entrer en contact avec le produit ou bloquer la lumière émise par celui-ci, car cela peut créer des conditions dangereuses.

INSTRUCTIONS D'INSTALLATION LITEISTRY™ LTR-(3/4/6)R(D/W)

Luminaires LTR-3R(D/W)-H : Accès en haut/en haut requis pour l'entretien du pilote

Luminaires LTR-(4/6)R(D/W)-H-(LV/LVE) avec option d'urgence: Accès en haut/en haut requis pour l'entretien du pilote

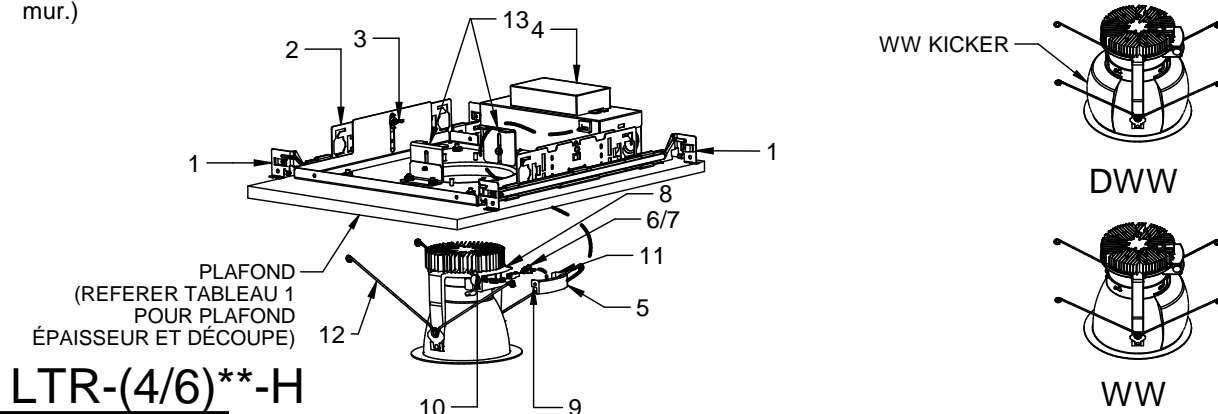
ATTENTION : POUR RÉDUIRE LE RISQUE DE CHOC ÉLECTRIQUE, VÉRIFIER QUE L'ALIMENTATION ÉLECTRIQUE EST COUPÉE AVANT D'INSTALLER CE LUMINAIRE OU DE TRAVAILLER DESSUS!

REMARQUE : Pour l'épaisseur du plafond et les dimensions de découpe, reportez-vous au **tableau 1**.

1. Monter le luminaire dans le plafond à l'aide des deux barres de suspension (1) (fournies) ou de barres ou profilé de fixation (non fournis) placés dans les supports de montage ajustables (2). Monter le luminaire dans le plafond de telle façon que le poids du luminaire soit supporté par les barres de suspension, le profilé de fixation, la barre ou les câbles de suspension attachés à la structure du bâtiment.
2. Ajuster le luminaire de telle manière que l'ouverture de la bride pour plâtre soit au ras de la ligne de finition du plafond et dans l'alignement des luminaires voisins. Pour fixer les supports de montage, serrer les deux écrous à oreilles (3) de part et d'autre du luminaire.
3. Déterminer par où la conduite du câblage d'alimentation doit entrer dans la boîte de jonction et l'attacher en conformité avec le code de l'électricité.
4. Retirer le couvercle de la boîte de jonction (4). Retirer l'opercule défonçable qui convient et poser le connecteur qui convient pour le câble d'alimentation utilisé. Raccorder les fils de terre aux conducteurs de mise à la terre verts. Raccorder le fil blanc (commun) au(x) conducteur(s) blanc(s). Raccorder l'alimentation électrique (phase) au(x) conducteur(s) noir(s). Remonter le couvercle de boîte de jonction (4). **AVERTISSEMENT : NE PAS pincer les fils entre le couvercle de boîte de jonction/ballast et la boîte de jonction. Consulter un électricien qualifié pour toute autre option nécessitant une configuration de câblage différente.**
5. Tirer le couvercle de boîtier électrique (5) vers le bas sous le plafond à travers l'ouverture dans le luminaire.

Luminaires LTR-(4/6)R(D/W) :

6. Insérer le connecteur (6) dans le connecteur (7) en les enclencher fermement.
7. Avec précaution, placer les fils et les connecteurs (6) et (7) à l'intérieur du boîtier électrique (8). Aligner une languette (9) sur la vis moletée (10) et l'autre languette (11) entre le boîtier électrique et le réflecteur. Serrer la vis moletée (10) pour attacher le couvercle (5).
8. Serrer les deux ressorts de torsion (12) l'un vers l'autre et enfiler les extrémités dans deux supports (13). Pousser la garniture vers le plafond jusqu'à ce que les ressorts tirent la garniture fermement contre le plafond. (REMARQUE : Pour les lèche-murs, insérer la garniture de telle façon que la surface réfléchissante intérieure du renvoi de lèche-mur soit face au mur.)



ATTENTION : POUR RÉDUIRE LE RISQUE DE CHOC ÉLECTRIQUE, VÉRIFIER QUE L'ALIMENTATION ÉLECTRIQUE EST COUPÉE AVANT D'INSTALLER CE LUMINAIRE OU DE TRAVAILLER DESSUS!

Luminaires LTR-3R(D/W) :

9. Insérer le connecteur (6) dans le connecteur (7) en les enclencher fermement.

10. Avec précaution, placer les fils et les connecteurs (6) et (7) à l'intérieur du boîtier électrique (5). Placer la languette (14) dans la fente (8) sur le couvercle de boîtier (5) et glisser le couvercle (15) sur le boîtier électrique (5). Serrer la vis moletée (16) pour fixer les couvercles (5/15) l'un à l'autre.

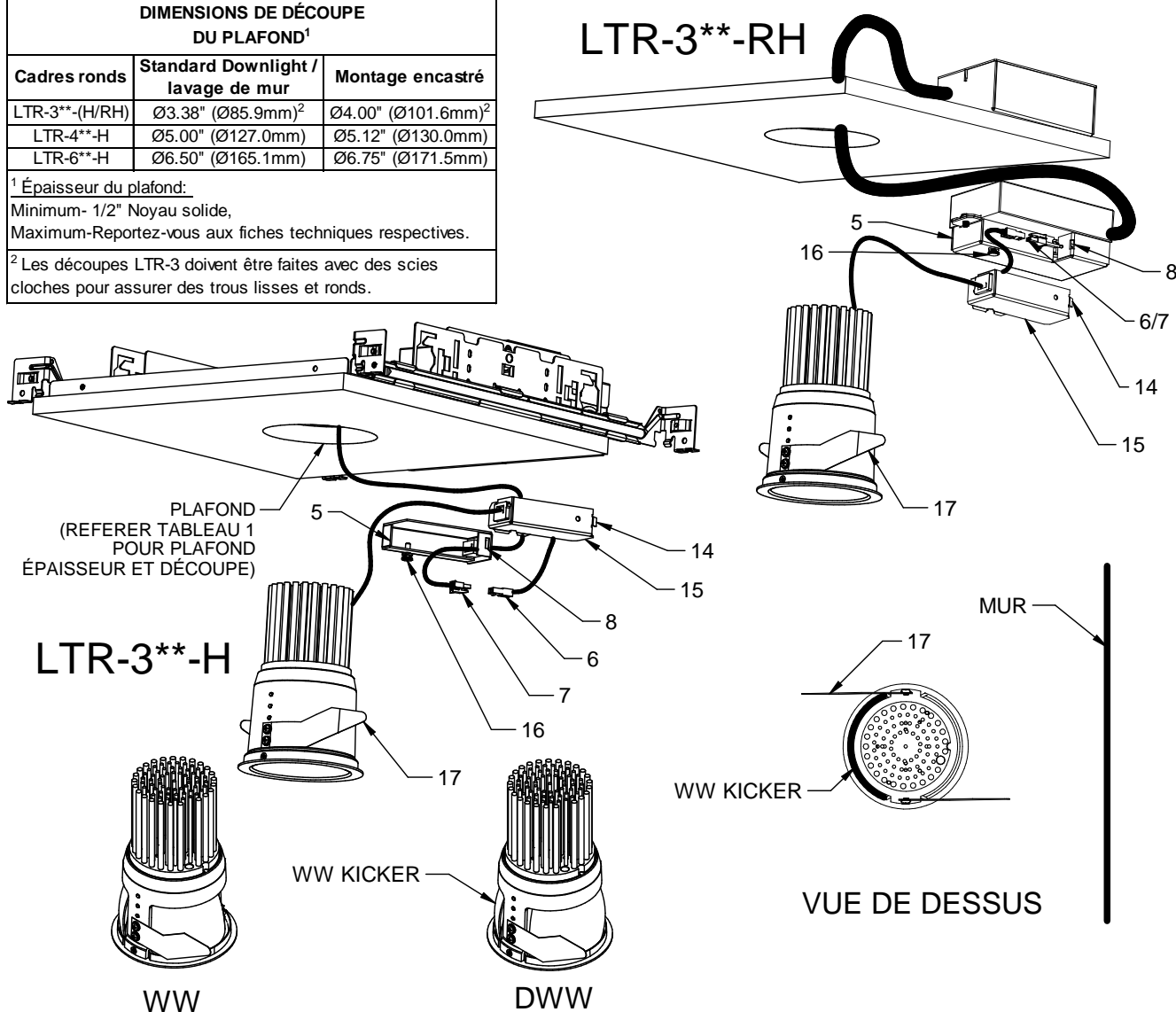
11. Faire passer l'ensemble couvercle et boîtier électrique (5/15) à travers l'ouverture du plafond. Serrer les deux ressorts de retenue (17) sur les côtés du luminaire et enfiler avec précaution le luminaire dans l'ouverture du plafond. Une fois en place, une très légère rotation dans le sens des aiguilles d'une montre permet d'attacher fermement le luminaire au plafond. (REMARQUE : Pour les lèche-murs, insérer la garniture de telle façon que la surface réfléchissante intérieure du renvoi de lèche-mur soit face au mur.)

Table 1

DIMENSIONS DE DÉCOUPE DU PLAFOND ¹		
Cadres ronds	Standard Downlight / lavage de mur	Montage encastré
LTR-3**-H/RH	Ø3.38" (Ø85.9mm) ²	Ø4.00" (Ø101.6mm) ²
LTR-4**-H	Ø5.00" (Ø127.0mm)	Ø5.12" (Ø130.0mm)
LTR-6**-H	Ø6.50" (Ø165.1mm)	Ø6.75" (Ø171.5mm)

¹ Épaisseur du plafond:
Minimum- 1/2" Noyau solide,
Maximum-Reportez-vous aux fiches techniques respectives.

² Les découpes LTR-3 doivent être faites avec des scies cloches pour assurer des trous lisses et ronds.



ATTENTION : NE PAS TENTER DE MODIFIER NI DE REFAIRE LE CÂBLAGE D'USINE DU LUMINAIRE. LA SÉCURITÉ ET LE BON FONCTIONNEMENT DU LUMINAIRE DÉPENDENT DE L'INTÉGRITÉ DU CÂBLAGE.

CONSERVER CES INSTRUCTIONS D'INSTALLATION

Assistance technique de Prescolite au numéro sans frais 1.888.PRS.4TEC • Heures: 8 h 00 à 17 h 00 HNE