

**IMPORTANT SAFETY INFORMATION. READ AND FOLLOW ALL SAFETY INSTRUCTIONS.** Follow label information and instructions concerning Wet or Damp Locations, installation near combustible materials, insulation, building materials, and proper lamping. Do not install in areas subject to combustible vapors or gases. Before wiring to power supply and during servicing or relamping, turn off power at fuse or circuit breaker. **All servicing or relamping must be performed by qualified service personnel. Product must be grounded to avoid potential electric shock or other potential hazard. Product must be mounted in locations and at heights and in a manner consistent with its intended use, and in compliance with the National Electrical Code and local codes.** The use of accessory equipment not recommended by the manufacturer or installed contrary to instructions may cause an unsafe condition. Do not block light emanating from product in whole or part, as this may cause an unsafe condition. Do not allow items such as drapes, curtains, screens or the like to come into contact with the product or to block light from the product, as this may cause an unsafe condition.

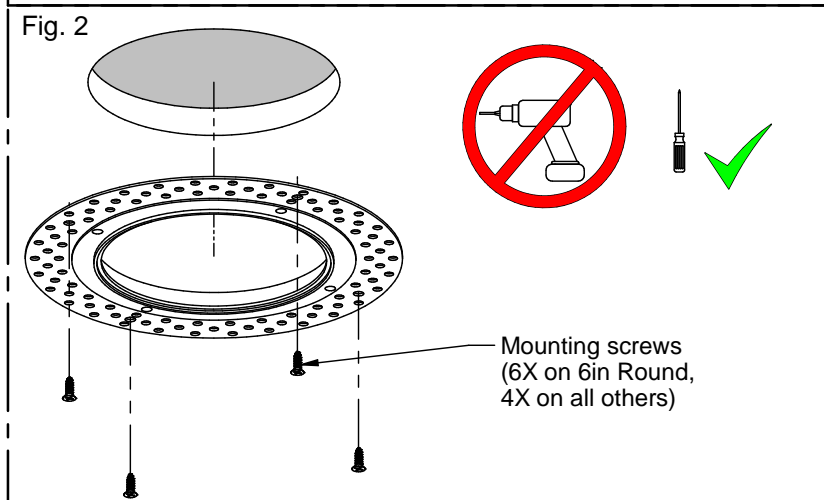
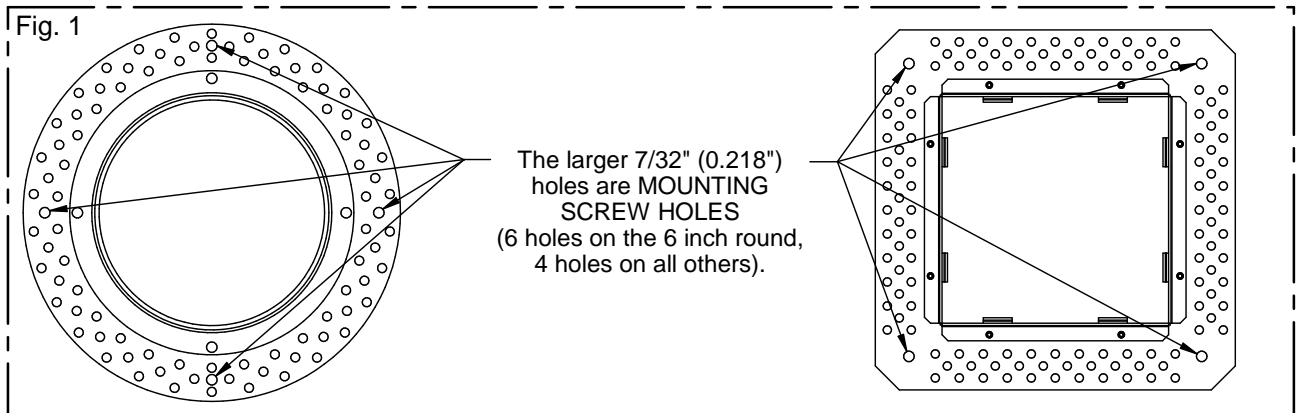
## INSTALLATION INSTRUCTIONS LITEISTRY™ FMR SERIES FLUSH MOUNT MUD-IN RING ACCESSORY

*Make sure to read and fully understand these instructions before attempting to install this product.*

**IMPORTANT:** The FMR accessory is only compatible with the LITEISTRY™ Series fixtures.

**NOTE:** The accessory requires ceiling hole cutouts seen in Table 1.

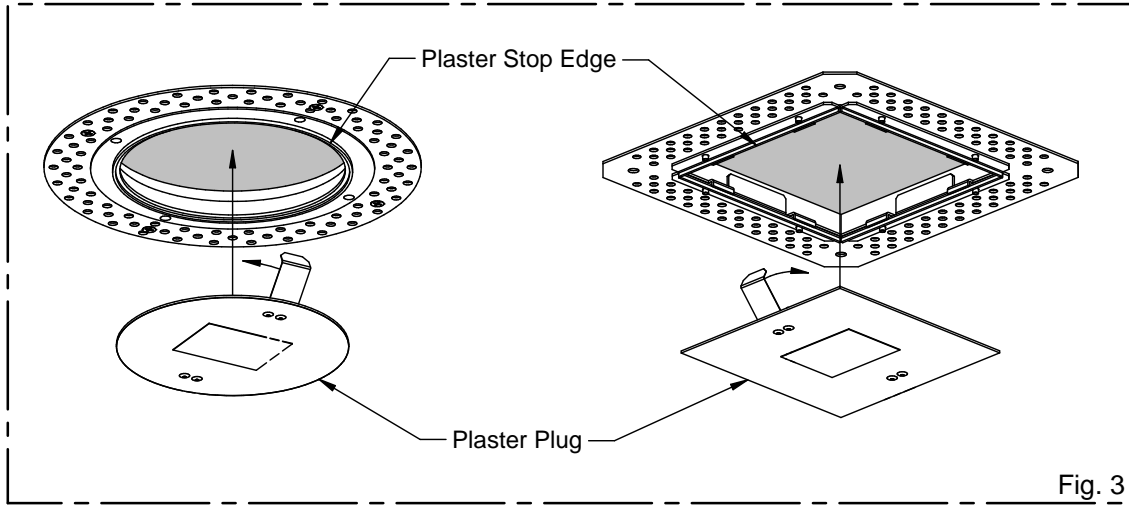
1. With the fixture installed in the ceiling with the ceiling hole cut, insert the mud ring into the ceiling cutout, carefully centering the mud ring opening with the housing opening.
2. Mount the accessory to the ceiling with the provided hardware (Shown in Fig. 2). Use a manual screwdriver, as power tools may cause the fasteners to strip out.



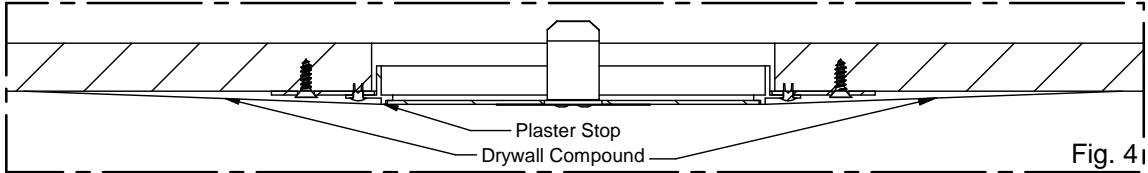
| Catalog Number | Cutout Dimension |
|----------------|------------------|
| FMR3-R         | 4" Diameter      |
| FMR4-R         | 5-1/4" Diameter  |
| FMR6-R         | 7" Diameter      |
| FMR3-SQ        | 4" Square        |
| FMR4-SQ        | 5-1/4" Square    |
| FMR6-SQ        | 6-3/4" Square    |

KEEP THESE INSTALLATION INSTRUCTIONS

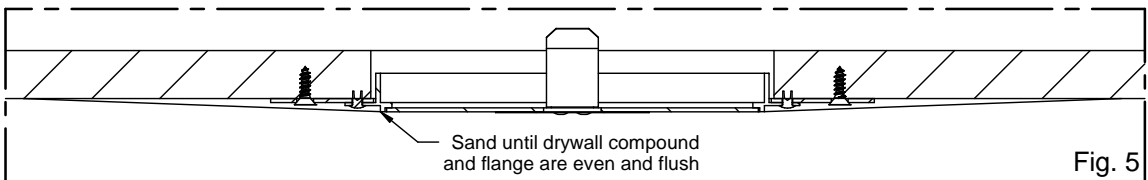
3. Compress the springs and insert plaster plug into mud ring (Fig. 3). Make sure plug is flush with plaster stop edge.



4. With plaster plug installed, apply drywall compound out from the plaster stop in successive layers, feathering compound evenly to make ceiling appear flat. Allow the drywall compound to fully cure between layers. (Fig. 4)



5. Carefully sand the drywall compound surface with block sander until drywall compound is smooth and even with bottom of plaster stop. (Fig. 5)



6. After drywall compound has fully cured, the ceiling can be painted. After paint has dried remove the plaster plug and any extra drywall compound or paint that may have seeped past the plaster plug by carefully scraping as required.

**IMPORTANT:** Any drywall compound and/or paint that is left on the inside surface of the accessory may prevent proper fixture installation where trim flange is flush with the ceiling plane.

7. See trim installation instructions for installing the trim into the fixture/ceiling.

**KEEP THESE INSTALLATION INSTRUCTIONS**

**IMPORTANTES INFORMATIONS SUR LA SÉCURITÉ. LISEZ ET RESPECTEZ TOUTES LES CONSIGNES DE SÉCURITÉ.** Lisez les informations et suivez les consignes sur l'étiquette relativement aux emplacements mouillés ou humides, à l'installation à proximité de matériaux combustibles, à l'isolation, aux matériaux de construction et aux ampoules appropriées. Ne pas installer dans des endroits où il y a possibilité de vapeurs ou de gaz combustibles. Avant de relier l'appareil à l'alimentation électrique et pendant son entretien ou le remplacement des ampoules, coupez le courant au niveau du fusible ou du disjoncteur. **Tous les travaux d'entretien et le remplacement d'ampoules doivent être effectués par un personnel d'entretien qualifié. Le produit doit être mis à la terre afin d'éviter les risques d'électrocution ou autres dangers potentiels. Le produit doit être installé dans des endroits et à des hauteurs, ainsi que par des moyens compatibles avec l'usage prévu et ce, en conformité au Code national de l'électricité et aux codes locaux.** L'utilisation d'appareils accessoires non recommandés par le fabricant ou installés contrairement aux instructions peut créer des conditions dangereuses. Ne bloquez pas la lumière émise par le produit, complètement ou partiellement, car cela peut créer des conditions dangereuses. Ne laissez pas des articles tels que des draps, des rideaux ou autres objets semblables entrer en contact avec le produit ou bloquer la lumière émise par celui-ci, car cela peut créer des conditions dangereuses.

## INSTRUCTIONS D'INSTALLATION SÉRIE FMR LITEISTRY<sup>MD</sup>

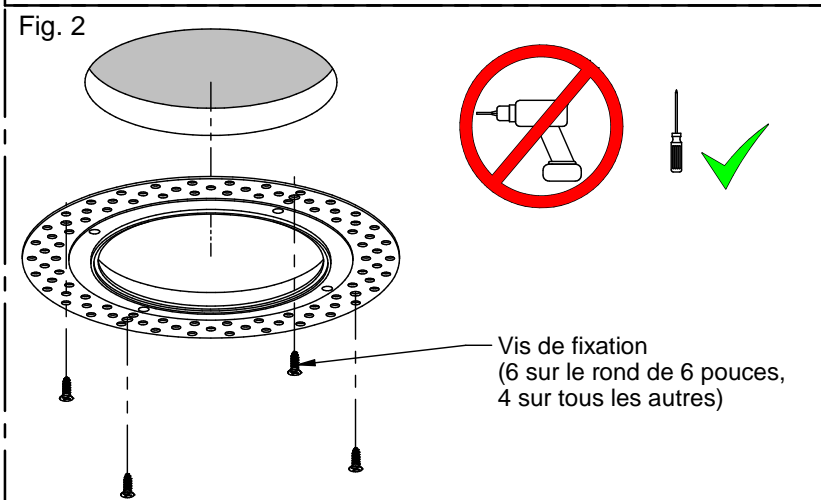
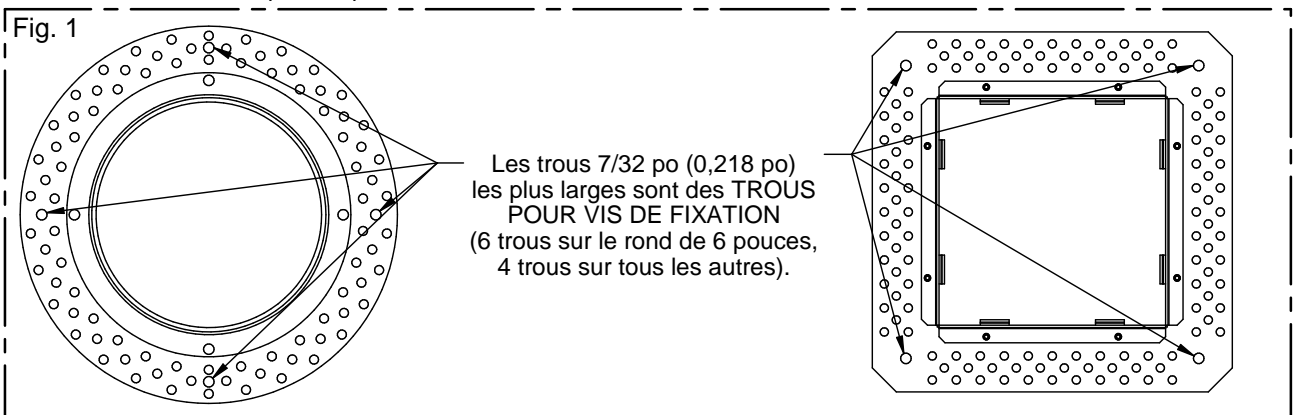
### ANNEAU-SUPPORT POUR LUMINAIRE ENCASTRABLE

*Lire et comprendre parfaitement ces instructions avant de commencer l'installation de ce produit.*

**IMPORTANT :** L'accessoire FMR est uniquement compatible avec la gamme de luminaires LITEISTRY<sup>MD</sup>.

**REMARQUE :** L'accessoire nécessite la présence de découpes au plafond, comme illustré dans la Table 1.

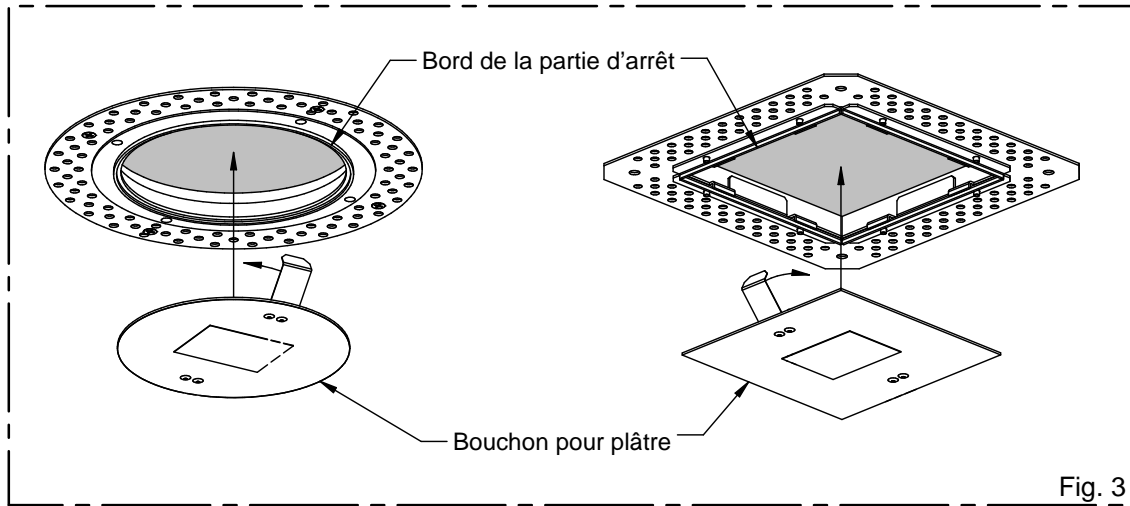
1. Le luminaire étant installé dans la découpe au plafond, insérer l'anneau-support dans la découpe, en veillant à centrer son ouverture avec celle du logement.
2. Fixer l'accessoire au plafond à l'aide du matériel fourni (illustré dans la Fig. 2). Utiliser un tournevis manuel, car les outils électriques risquent de démonter les attaches.



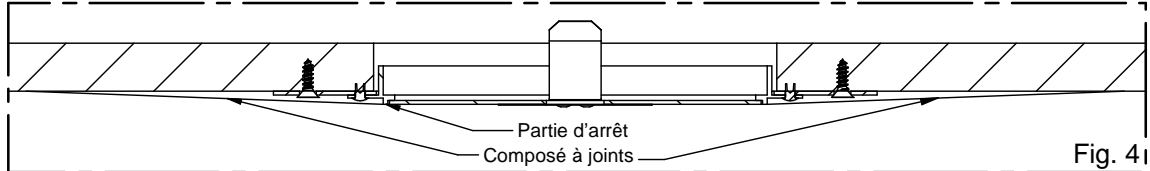
| Table 1             |                            |
|---------------------|----------------------------|
| Numéro de catalogue | Dimension de la découpe    |
| FMR3-R              | 10,2 cm (4 po) de diamètre |
| FMR4-R              | 10,2 cm (4 po) de diamètre |
| FMR6-R              | 17,8 cm (7 po) de diamètre |
| FMR3-SQ             | 10,2 cm (4 po) de côté     |
| FMR4-SQ             | 13,3 cm (5-1/4 po) de côté |
| FMR6-SQ             | 17,1 cm (6-3/4 po) de côté |

CONSERVER CES DIRECTIVES D'INSTALLATION!

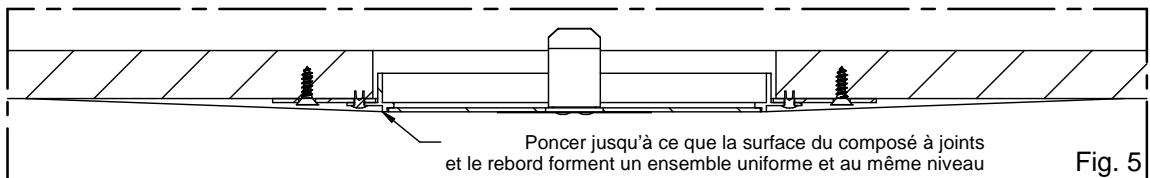
3. Comprimer les ressorts et insérer le bouchon pour plâtre dans l'anneau-support (Fig. 3). S'assurer que le bouchon est au ras du bord de la partie d'arrêt.



4. Le bouchon pour plâtre étant installé, appliquer un composé à joints à partir de la partie d'arrêt en couches successives, en étalant le composé uniformément pour que le plafond semble plat. Laisser le composé à joints durcir complètement entre les couches. (Fig. 4)



5. Poncer soigneusement la surface du composé à joints à l'aide d'un bloc à poncer jusqu'à ce qu'elle soit lisse et uniforme avec le bas de la partie d'arrêt. (Fig. 5)



6. Une fois le composé à joints entièrement durci, le plafond peut être peint. Lorsque la peinture est sèche, retirer le bouchon et les résidus de composé à joints ou de peinture qui ont pu se déposer au-delà du bouchon en frottant délicatement au besoin.

**IMPORTANT:** Tout résidu de composé à joints ou de peinture qui n'est pas retiré de la surface intérieure de l'accessoire risque d'empêcher une installation correcte du luminaire à l'endroit où le rebord de la garniture est au niveau du plan du plafond.

7. Voir les instructions d'installation de la garniture pour l'installer dans le luminaire/plafond.

**CONSERVER CES DIRECTIVES D'INSTALLATION!**