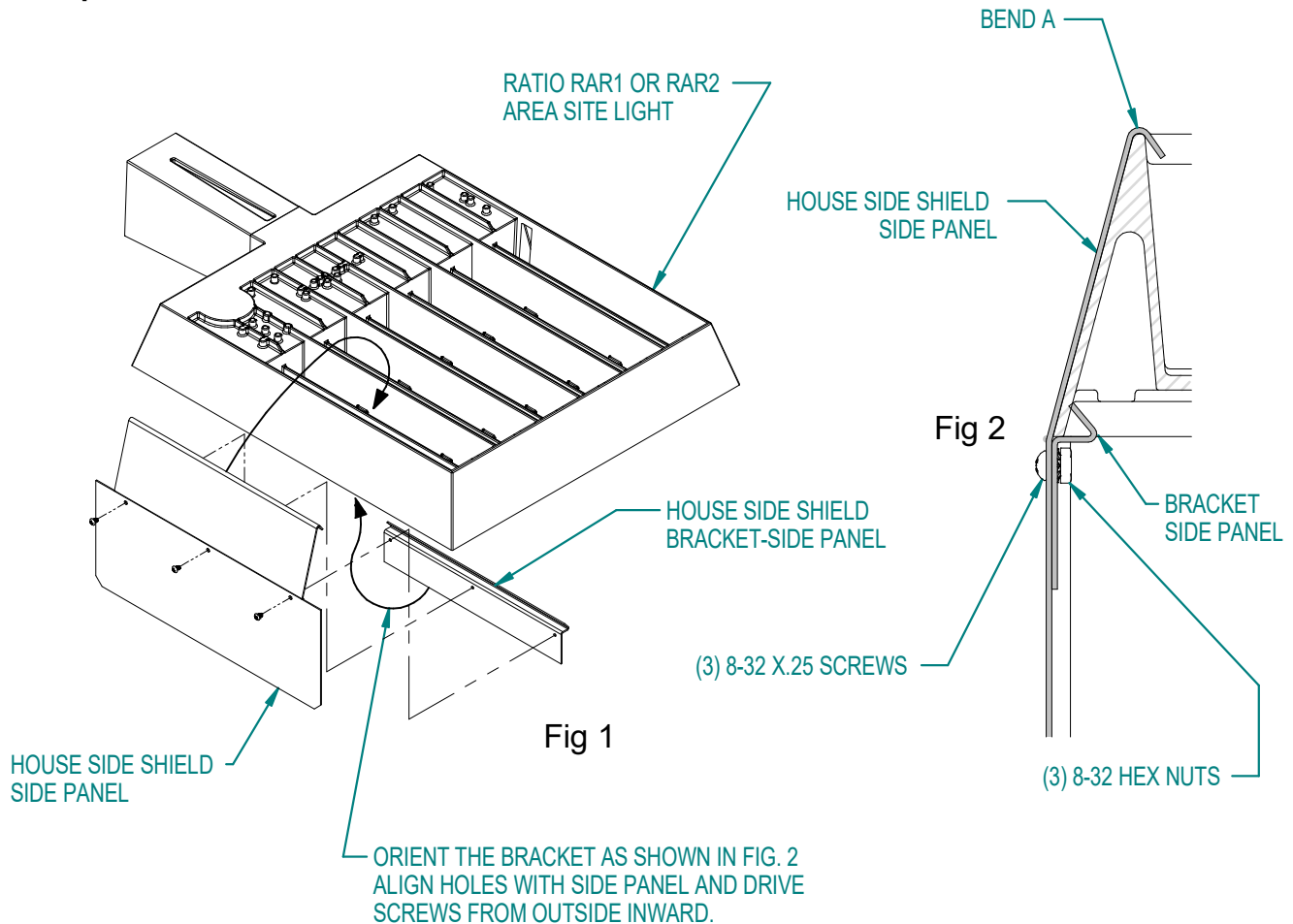


RATIO HOUSE SIDE SHIELD

RATIO ACCESSORY

Compatible with: RATIO AREA



Mounting Notes:

These instruction steps apply to the installation of the side panel or the front panel for either the RAR1 and RAR2 Area Site Fixtures.

1. Position the House Side Shield Panel by hanging the bend A over the top lip of the fixture housing as shown in Fig 1 and 2.
2. Note the orientation of the Bracket in Fig 1 and 2. Position the Bracket as shown in Fig 2.
3. Fasten the Shield Panel to the Bracket with (3) 8-32x.250 screws driving them from the outside toward the inside. Tighten screws until they are fully seated (12 ft.-lbs. torque).
4. Inspect the installation to assure the House Side Shield Side Panel is correctly installed and tightly secured to the fixture Housing casting .

Shipping Package Contents:

House Side Shield Front or Side Panel

Material: Aluminum
Finish: Powdercoat Paint

1. House Side Shield Panel
2. Bracket- Shield Panel
3. Fasteners (3) Screws 8-32x.25

Current Lighting
701 Millennium Blvd.
Greenville, SC 29607

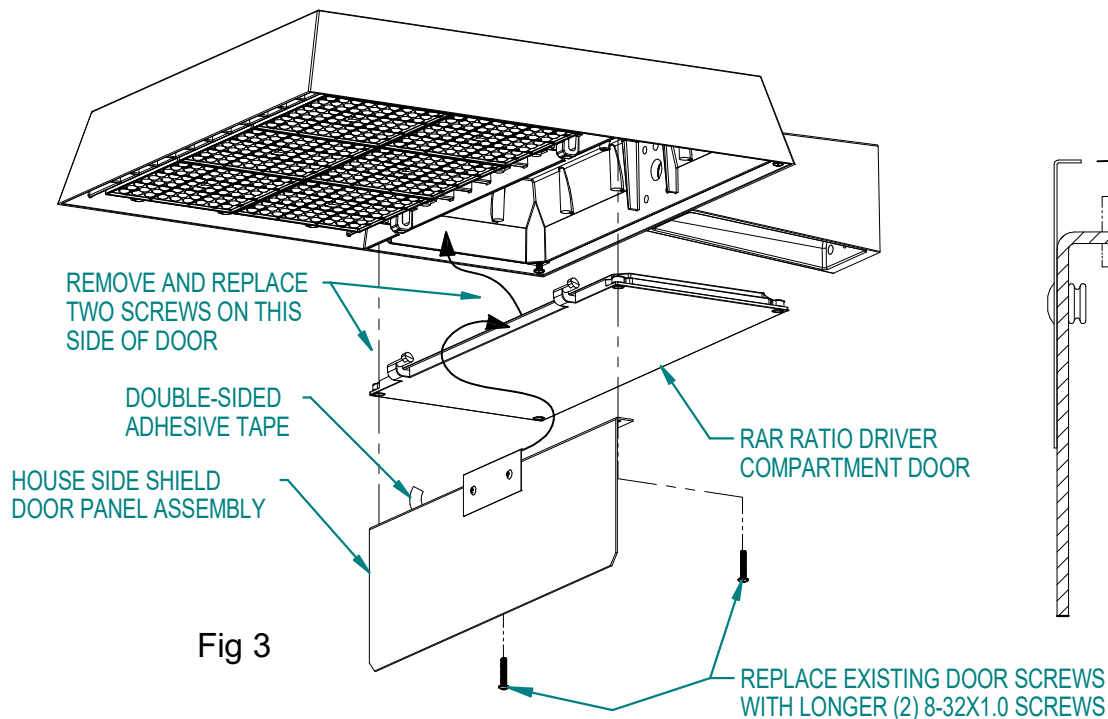
Technical Support: (864) 678-1000
Fax: (864) 898-1065
www.currentlighting.com

Catalog Number: RA-HSS-ACC-XX
Instruction Sheet: 93116333_A

RATIO HOUSE SIDE SHIELD

RATIO ACCESSORY

Compatible with: RATIO AREA



Mounting Notes:

These instruction steps apply to the installation of the door panel for either the RAR1 and RAR2 Area Site Fixtures

1. Open the driver compartment door and remove the two screws on the Light Engine side of the door as shown in Fig 3.
2. Position the House Side Shield Door Panel by hanging the bend over the top lip of the fixture housing as shown in Fig 3 and 4, aligning the holes in the door and panel. Place the longer screws provided through the holes in the panel and door and slide the O-ring screw retainers over the threaded end of the screws.
3. The panel should be loosely attached to the door. Rotate the panel back revealing the double-stick VHB tape. Peel the cover off the adhesive tape and press the panel firmly against the door.
4. Replace or close the driver compartment door and tighten the four 8-32 screws.
5. Inspect the installation to assure the House Side Shield Side Panel is correctly installed and tightly secured to the fixture Housing casting.

Shipping Package Contents:

House Side Shield Door Panel

Material: Aluminum

Finish: Powdercoat Paint

Weight: 1 lb.

1. House Side Shield Door Assy
2. Fasteners (2) Screws 8-32x.1.00
3. O-Ring screw retainers (2)

Current Lighting
701 Millennium Blvd.
Greenville, SC 29607

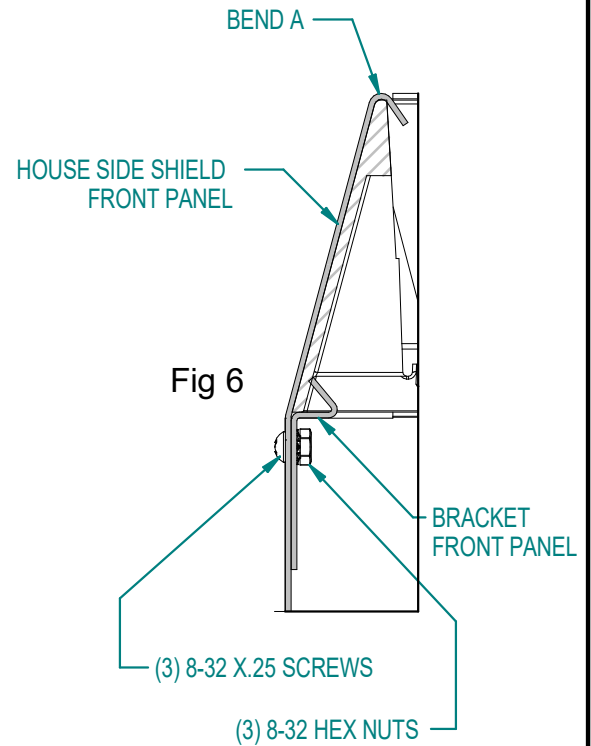
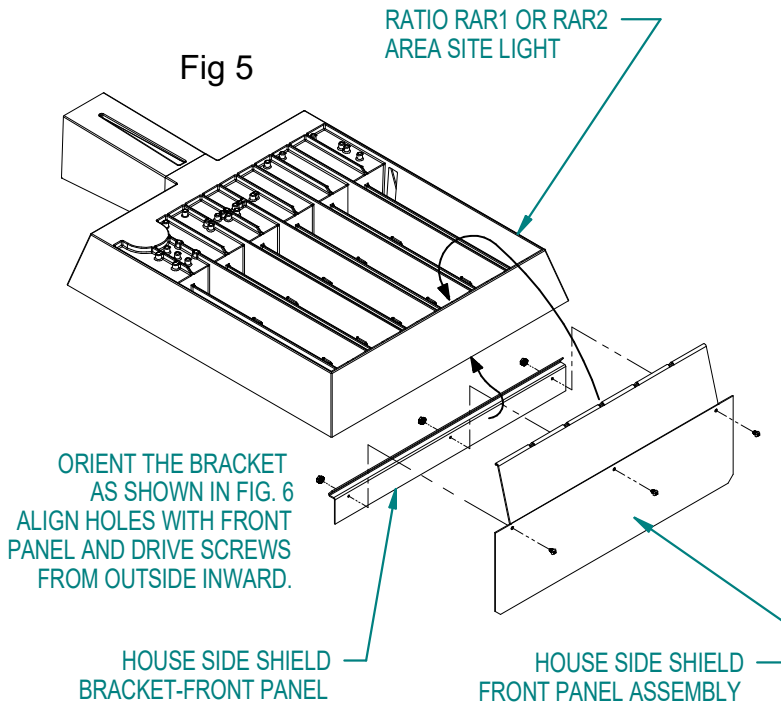
Technical Support: (864) 678-1000
Fax: (864) 898-1065
www.currentlighting.com

Catalog Number: RA-HSS-ACC-XX
Instruction Sheet: 93116333_A

RATIO HOUSE SIDE SHIELD

RATIO ACCESSORY

Compatible with: RATIO AREA



Mounting Notes:

These instruction steps apply to the installation of the front panel for either the RAR1 and RAR2 Area Site Fixtures

1. Position the House Side Shield Front Panel by hanging the bend (A) over the top lip of the fixture housing as shown in Fig 5 and 6.
2. Align the three holes in the panel and bracket and drive the (3) screws from the outside of the panel inward and through the holes in the bracket. The holes will thread into the bracket.
3. Install (3) Hex Nuts on the screw threads protruding through the bracket and tighten securely.
4. Inspect the installation to assure the House Side Shield Front Panel is correctly installed and tightly secured to the fixture Housing casting.

Shipping Package Contents:

House Side Shield Door Panel

Material: Aluminum

Finish: Powdercoat Paint (shield panel)

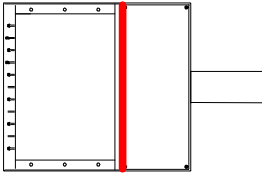
Weight: 1 lb.

- House Side Shield Front Panel Accessory
- Fasteners (3) Screws 8-32x.250, (3) Hex Nuts 8-32

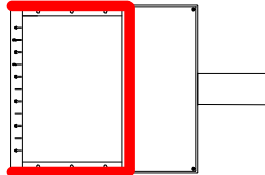
RATIO HOUSE SIDE SHIELD

RATIO ACCESSORY

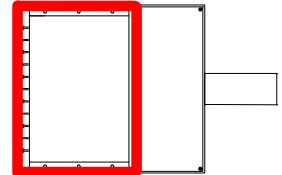
RARx HSS-90-B-xx



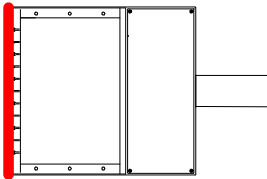
RARx HSS-270-BSS-xx



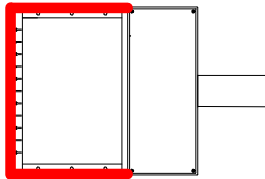
RARx HSS-360-xx



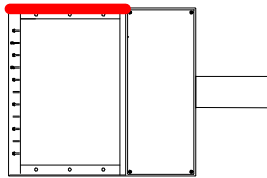
RARx HSS-90-F-xx



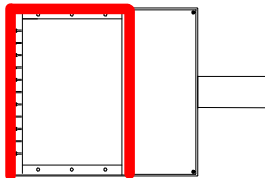
RARx HSS-270-FSS-xx



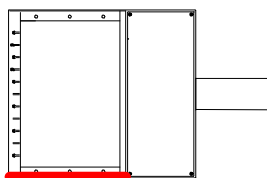
RARx HSS-90-S-xx



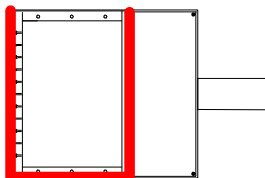
RARx HSS-270-FSB-xx



RARx HSS-90-S-xx



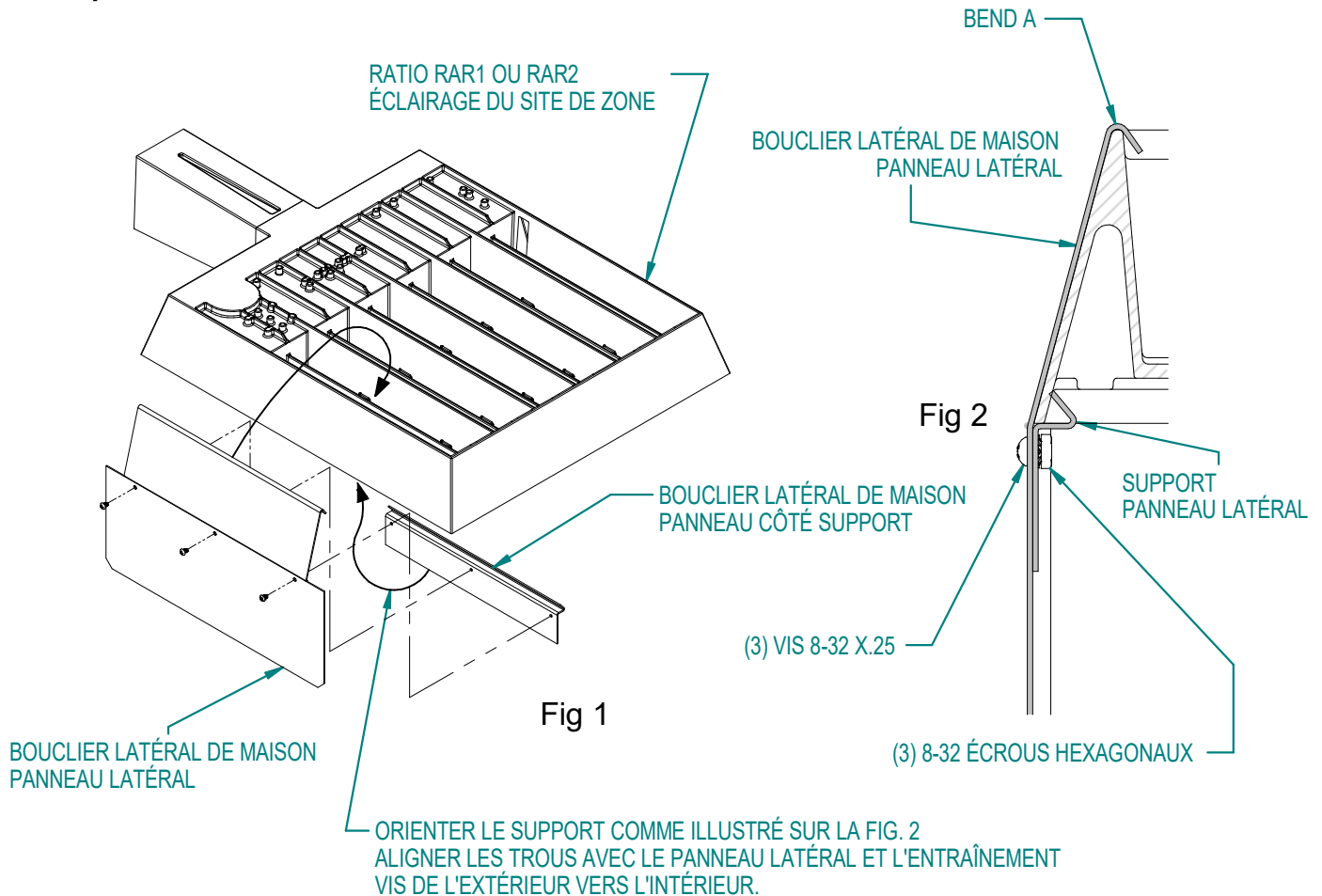
RARx HSS-270-FSB-xx



RATIO HOUSE SIDE SHIELD

RATIO ACCESSORY

Compatible with: RATIO AREA



Notes de montage:

Ces étapes d'instructions s'appliquent à l'installation du panneau latéral ou du panneau avant pour les luminaires de site RAR1 et RAR2.

1. Positionnez le panneau de protection latérale de la maison en accrochant le coude A sur la lèvre supérieure du boîtier du luminaire, comme indiqué sur les figures 1 et 2.
2. Notez l'orientation du support sur les figures 1 et 2. Positionnez le support comme indiqué sur la figure 2.
3. Fixez le panneau de blindage au support avec (3) vis 8-32x.250 en les poussant de l'extérieur vers l'intérieur. Serrez les vis jusqu'à ce qu'elles soient bien en place (couple de 12 pi-lb).
4. Inspectez l'installation pour vous assurer que le panneau latéral de l'écran latéral de la maison est correctement installé et solidement fixé au bâti du boîtier.

Contenu de l'emballage d'expédition:

Panneau avant ou latéral de l'écran latéral de la maison

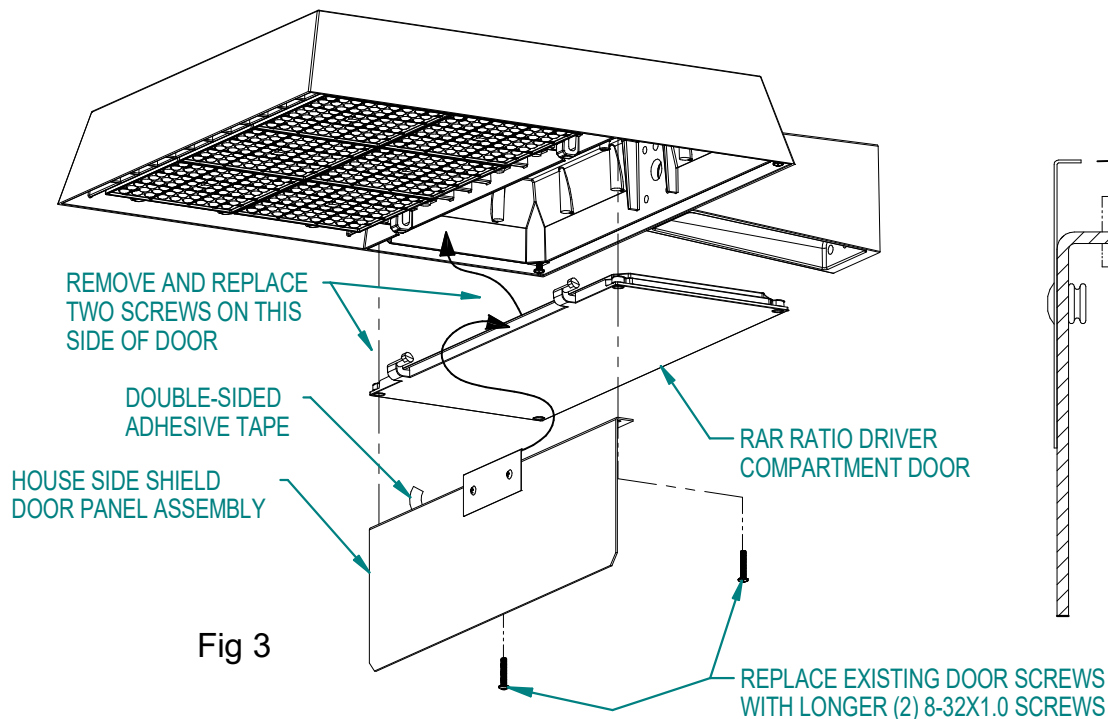
Matériel: aluminium
Finition: Peinture Powdercoat

1. Panneau de protection latérale de la maison
2. Support - Panneau de protection
3. Attaches (3) Vis 8-32x.25

RATIO HOUSE SIDE SHIELD

RATIO ACCESSORY

Compatible with: RATIO AREA



Notes de montage:

Ces étapes d'instructions s'appliquent à l'installation du panneau de porte pour les luminaires de site RAR1 et RAR2.

1. Ouvrez la porte du compartiment du conducteur et retirez les deux vis du côté Light Engine de la porte comme illustré à la Fig 3.
2. Positionnez le panneau de porte de la protection latérale de la maison en accrochant le coude sur la lèvre supérieure du boîtier du luminaire comme indiqué sur les figures 3 et 4, en alignant les trous de la porte et du panneau. Placez les vis plus longues fournies à travers les trous du panneau et de la porte et faites glisser les fixations de vis du joint torique sur l'extrémité filetée des vis.
3. Le panneau doit être attaché de manière lâche à la porte. Faites pivoter le panneau vers l'arrière pour révéler le ruban VHB à double bâton. Décollez le couvercle du ruban adhésif et appuyez fermement le panneau contre la porte.
4. Remettez ou fermez la porte du compartiment du conducteur et serrez les quatre vis 8-32.
5. Inspectez l'installation pour vous assurer que le panneau latéral de l'écran latéral de la maison est correctement installé et solidement fixé au bâti du boîtier du luminaire.

Contenu de l'emballage d'expédition:

Panneau avant ou latéral de l'écran latéral de la maison

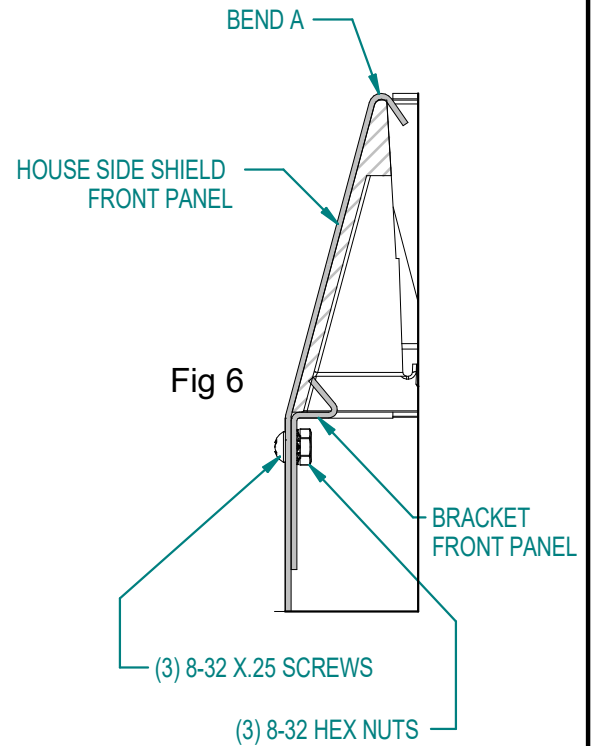
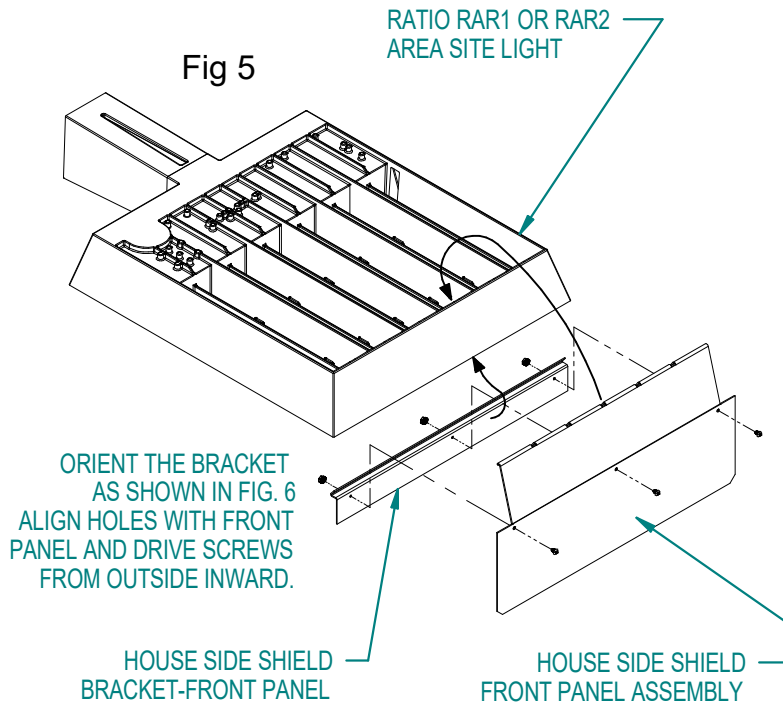
Matériel: aluminium
Finition: peinture en poudre

1. Assemblage de porte de protection latérale de maison
2. Attaches (2) Vis 8-32 x 1,00
3. Fixations de vis de joint torique (2)

RATIO HOUSE SIDE SHIELD

RATIO ACCESSORY

Compatible with: RATIO AREA



Notes de montage:

Ces étapes d'instructions s'appliquent à l'installation du panneau avant pour les appareils de site RAR1 et RAR2.

1. Positionnez le panneau avant de l'écran latéral de la maison en accrochant le coude (A) sur la lèvres supérieure du boîtier du luminaire, comme illustré aux figures 5 et 6.
2. Alignez les trois trous du panneau et du support et vissez les (3) vis de l'extérieur du panneau vers l'intérieur et à travers les trous du support. Les trous se visseront dans le support.
3. Installez les (3) écrous hexagonaux sur les filets de vis qui dépassent du support et serrez fermement.
4. Inspectez l'installation pour vous assurer que le panneau avant de l'écran latéral de la maison est correctement installé et solidement fixé au bâti du boîtier du luminaire.

Contenu de l'emballage d'expédition:

Panneau de porte de bouclier latéral de maison

Matériel: Aluminium

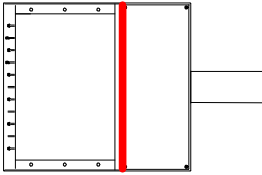
Finition: Peinture Powdercoat (panneau de protection)

1. Accessoire de panneau avant de protection latérale de maison
2. Fixations (3) Vis 8-32x.250, (3) Écrous hexagonaux 8-32

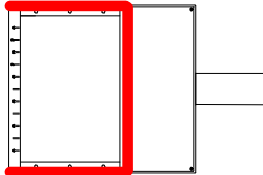
RATIO HOUSE SIDE SHIELD

RATIO ACCESSORY

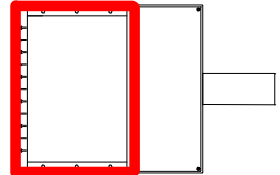
RARx HSS-90-B-xx



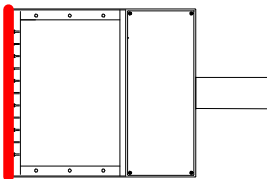
RARx HSS-270-BSS-xx



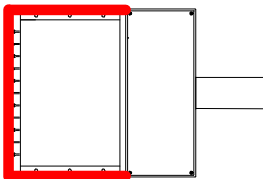
RARx HSS-360-xx



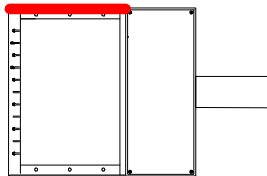
RARx HSS-90-F-xx



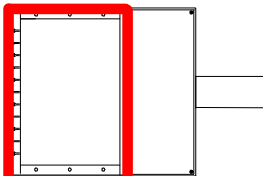
RARx HSS-270-FSS-xx



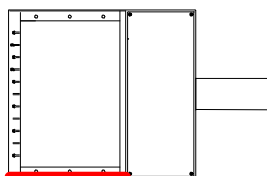
RARx HSS-90-S-xx



RARx HSS-270-FSB-xx



RARx HSS-90-S-xx



RARx HSS-270-FSB-xx

