

IMPORTANT SAFETY INFORMATION. READ AND FOLLOW ALL SAFETY INSTRUCTIONS. Follow label information and instructions concerning Wet or Damp Locations, installation near combustible materials, insulation, building materials, and proper lamping. Do not install in areas subject to combustible vapors or gases. Before wiring to power supply and during servicing or relamping, turn off power at fuse or circuit breaker. **All servicing or relamping must be performed by qualified service personnel. Product must be grounded to avoid potential electric shock or other potential hazard. Product must be mounted in locations and at heights and in a manner consistent with its intended use, and in compliance with the National Electrical Code and local codes.** The use of accessory equipment not recommended by the manufacturer or installed contrary to instructions may cause an unsafe condition. Do not block light emanating from product in whole or part, as this may cause an unsafe condition. Do not allow items such as drapes, curtains, screens or the like to come into contact with the product or to block light from the product, as this may cause an unsafe condition.

INSTALLATION INSTRUCTIONS LITEISTRY™ SCA SERIES SLOPED CEILING ADAPTER ACCESSORY

Make sure to read and fully understand these instructions before attempting to install this product.

IMPORTANT: The LITEISTRY™ SCA accessory is only compatible with the LITEISTRY™ series fixtures.

NOTE: The accessory requires ceiling hole cutouts seen in Table 2 and LITEISTRY™ fixture installed to building structure in compliance with the national electric code in the proper position outlined in step 1.

1. Determine the desired location of the fixture and mount the light fixture to building structure in compliance with the national electric code where the center line of the fixture trim opening on the frame or frame void is in line with the center of the desired fixture location in the ceiling. **IMPORTANT:** Make sure that the edge of the fixture frame shown in "Figure 2" is within the distance "A" (provided in Table 1) of the center point of the desired fixture location on the room side of the ceiling as shown in "Figure 2" based on the SCA accessory trim size, ceiling thickness, and ceiling slope. **NOTE:** To avoid interference of the fixture with the sloped ceiling; note orientation of fixture frame relative to slope ceiling shown in "Figure 2" for best fixture installation. Reference LITEISTRY™ fixture instructions for more details on installing the fixture.

IMPORTANT: For LTR-3RD Frame only, remove frame trim insert plate and discard during frame installation. See "Figure 1"

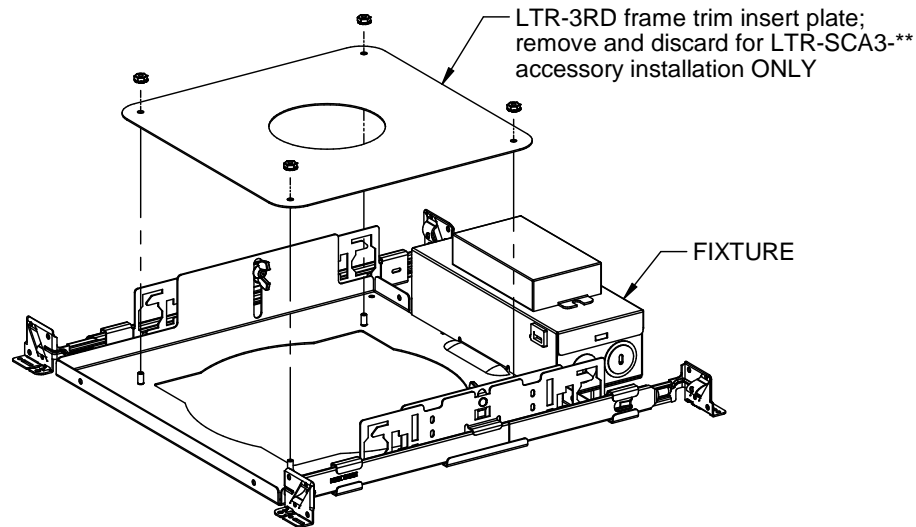


Figure 1
(For LTR-SCA3-** ONLY)

KEEP THESE INSTALLATION INSTRUCTIONS

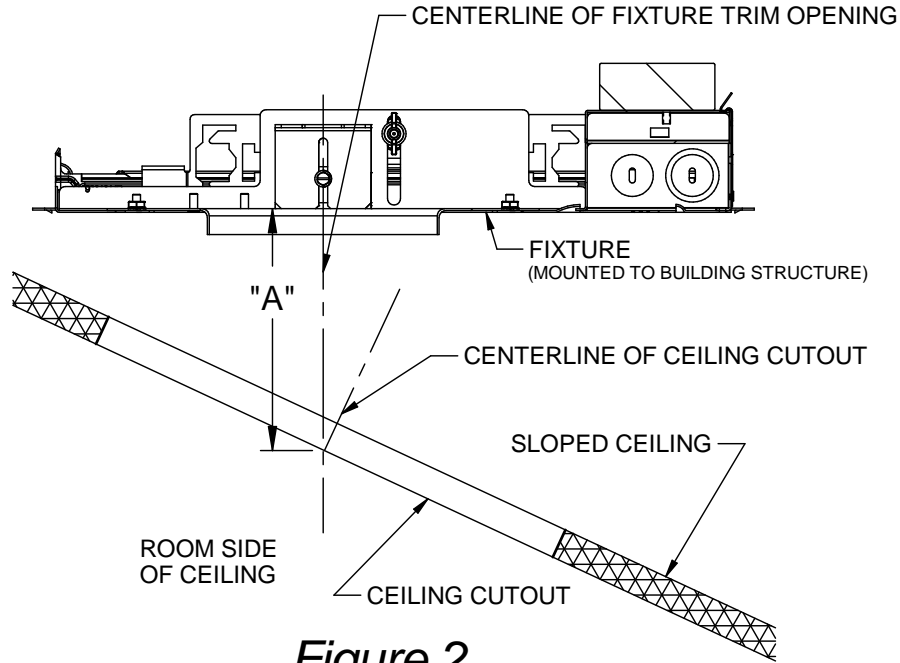


Figure 2

Table 1

	CEILING SLOPE (degrees)	CEILING THICKNESS RANGE (inches)	DIMENSION "A" RANGE (inches)
LTR-SCA3-xx	5° - 35°	1/2" to 1-1/4"	5" to 6-3/4"
LTR-SCA4-xx	5° - 20°	1/2" to 2"	4-7/8" to 5-1/4"
		1/2" to 1-3/4"	4-7/8" to 5-1/4"
	30° - 35°	1-3/4" to 2"	5" to 5-1/4"
		1/2" to 5/8"	5" to 5-1/4"
LTR-SCA6-xx	5° - 20°	5/8" to 1-3/4"	6-3/8" to 6-3/4" ^
		1/2" to 2"	4-7/8" to 5-1/4"
	25°	1/2" to 1-3/4"	4-7/8" to 5-1/4"
		1-3/4" to 2"	6-3/8" to 6-3/4" ^
30° - 35°	1/2" to 5/8"	5" to 5-1/4"	
	5/8" to 1-3/4"	6-3/8" to 6-3/4" ^	

^ Flip the (2) torsion spring brackets on frame for proper trim retention (Reference "Figure 5")

Table 2

	CEILING CUTOUT DIMENSIONS
LTR-SCA3-xx	Ø 10.0"
LTR-SCA4-xx	Ø 10.5"
LTR-SCA6-xx	Ø 11.5"

KEEP THESE INSTALLATION INSTRUCTIONS

Make sure to read and fully understand these instructions before attempting to install this product.

2. With the LITEISTRY™ fixture installed in the ceiling in the correct position and ceiling hole cut; follow the instructions per SCA Accessory size below.

LTR-SCA4- and LTR-SCA6-****

- a. For LTR-4RD and LTR-6RD fixtures, squeeze torsion springs on trim and insert trim inside the SCA accessory as shown in “Figure 3”. **Note:** *It can help to use a paper clip to keep torsion springs together while performing this step to aid in protecting SCA accessory finish.*
- b. With trim installed in SCA accessory, connect electrical connectors on frame and trim together and secure electrical cover as outlined in the LITEISTRY™ fixture instructions.
- c. Squeeze torsion springs on trim and insert into torsion spring brackets on frame installed in ceiling with SCA accessory oriented as shown in “Figure 3” relative to sloped ceiling. **Note:** *if paper clips were used to hold torsion springs together for the previous step, remove them before installing trim into the frame.*

IMPORTANT: LITEISTRY™ SCA accessory must be installed in orientation as shown in “Figure 3” relative to sloped ceiling and fixture or it will not install properly.

- d. Push Trim into ceiling to draw the trim up and SCA accessory flange firmly against ceiling.

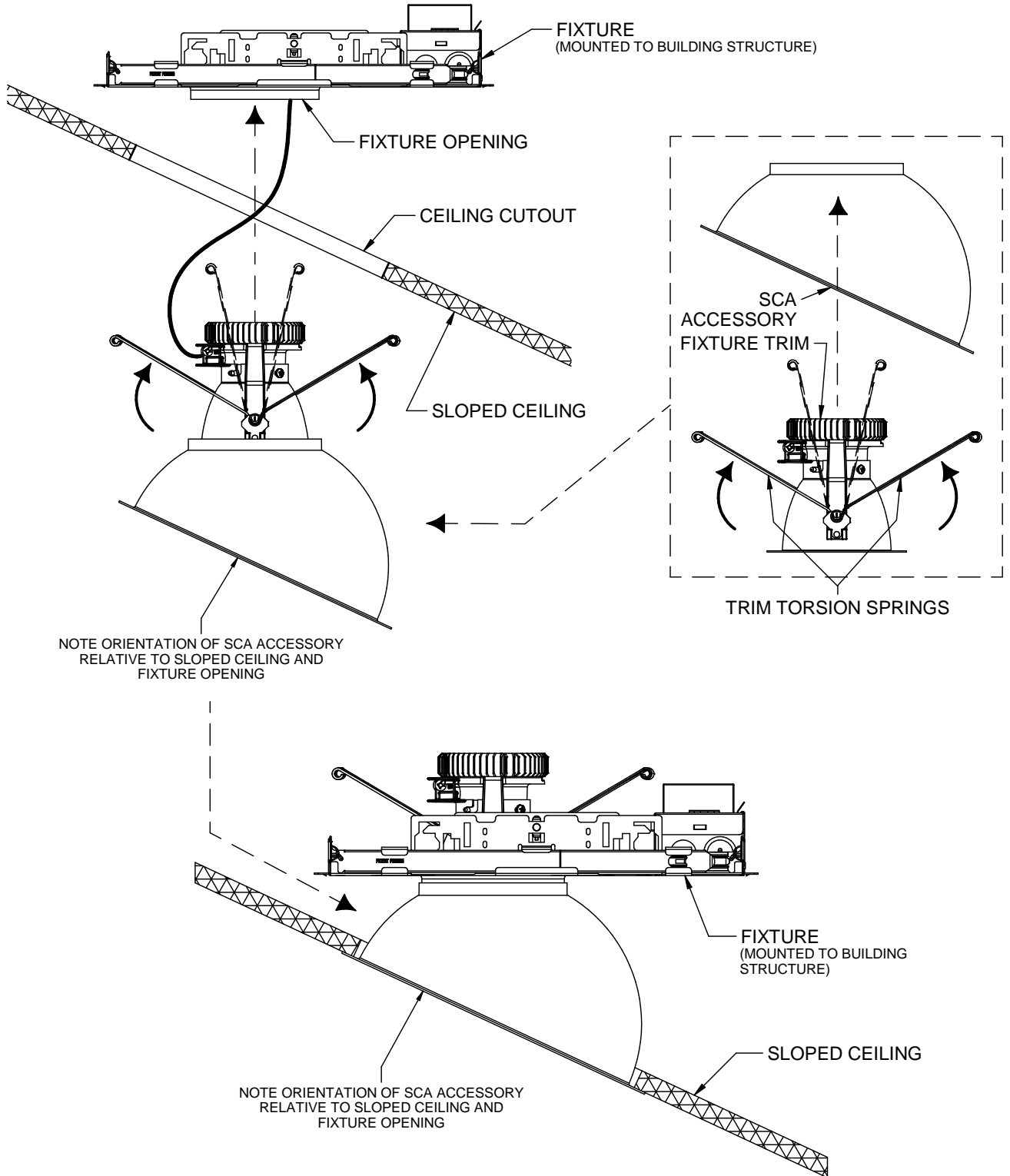
LTR-SCA3-**

- a. For LTR-3RD fixtures, squeeze wing springs on trim and insert inside SCA accessory as shown in “Figure 4”. **Note:** *Be careful not to let springs snap against inner SCA reflector surface as this could damage SCA accessory finish.*
- b. With trim installed in SCA accessory, connect electrical connectors on frame and trim together and secure electrical cover as outlined in the LITEISTRY™ fixture instructions.
- c. Rotate 4 torsion springs upward along the sides of the trim and insert through ceiling opening in orientation shown in “Figure 4” until springs draw SCA trim firmly against the ceiling.

IMPORTANT: LITEISTRY™ SCA accessory must be installed in orientation as shown in “Figure 4” relative to sloped ceiling and fixture or it will not install properly.

(Continued on next page)

KEEP THESE INSTALLATION INSTRUCTIONS



● Prescolite Toll Free Technical Support 1.888.PRS.4TEC ●

Hours: 8am - 5pm ET

Figure 3
(LTR-SCA4- & LTR-SCA6-**)**

KEEP THESE INSTALLATION INSTRUCTIONS

Instructions Sheet

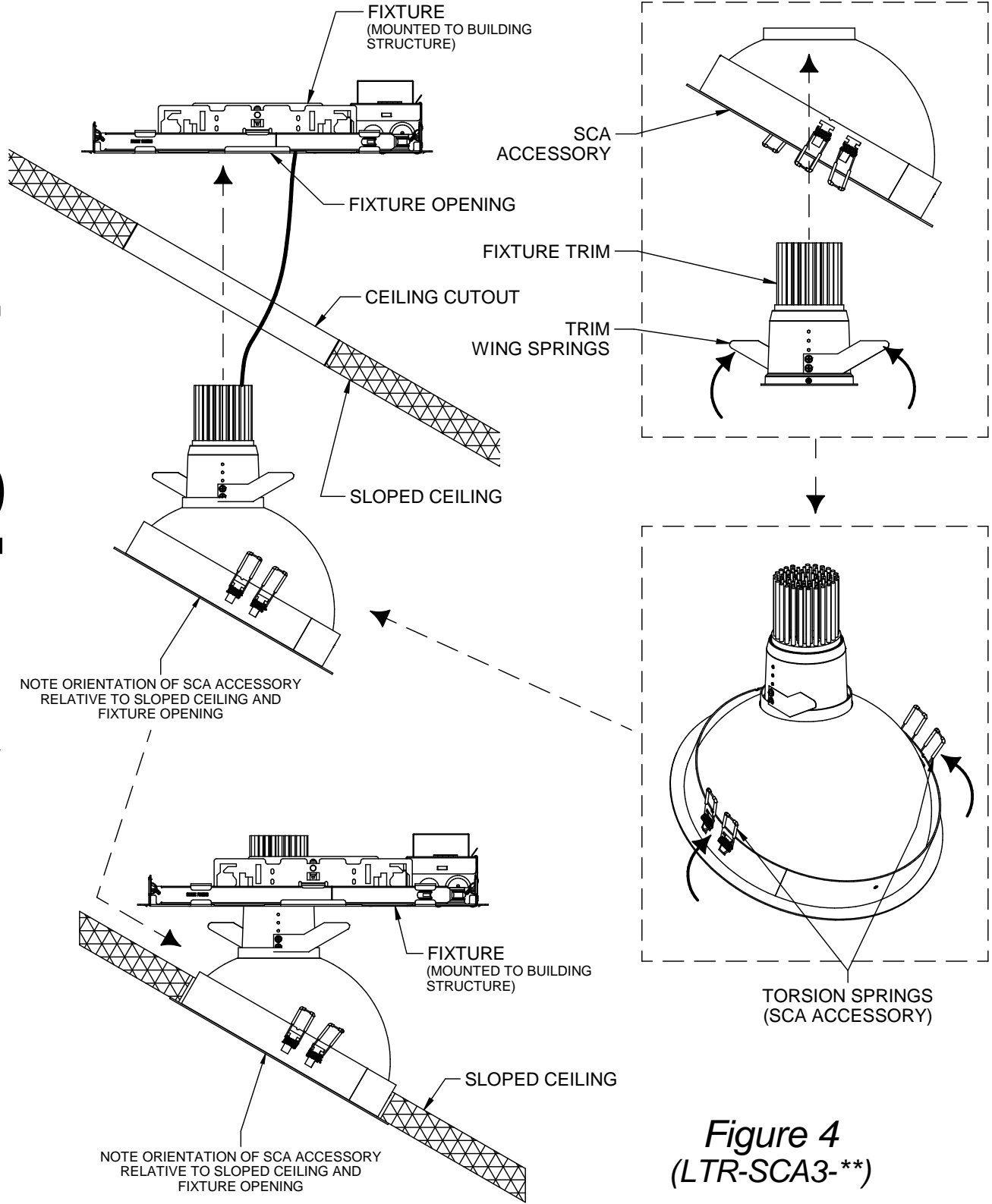


Figure 4
(LTR-SCA3-**)

KEEP THESE INSTALLATION INSTRUCTIONS

● Prescolite Toll Free Technical Support 1.888.PRS.4TEC ● Hours: 8am - 5pm ET

Make sure to read and fully understand these instructions before attempting to install this product.

^^ To flip the (2) torsion spring brackets on frame as may be required for proper SCA installation see instructions and "Figure 5" below.

- Remove the screw holding the torsion spring bracket as shown in "Figure 5"
- Rotate torsion spring bracket 90 degrees and re-position as shown in "Figure 5"
- Re-install the screw to hold the torsion spring bracket in place as shown in "Figure 5"
- Repeat steps on other torsion spring bracket

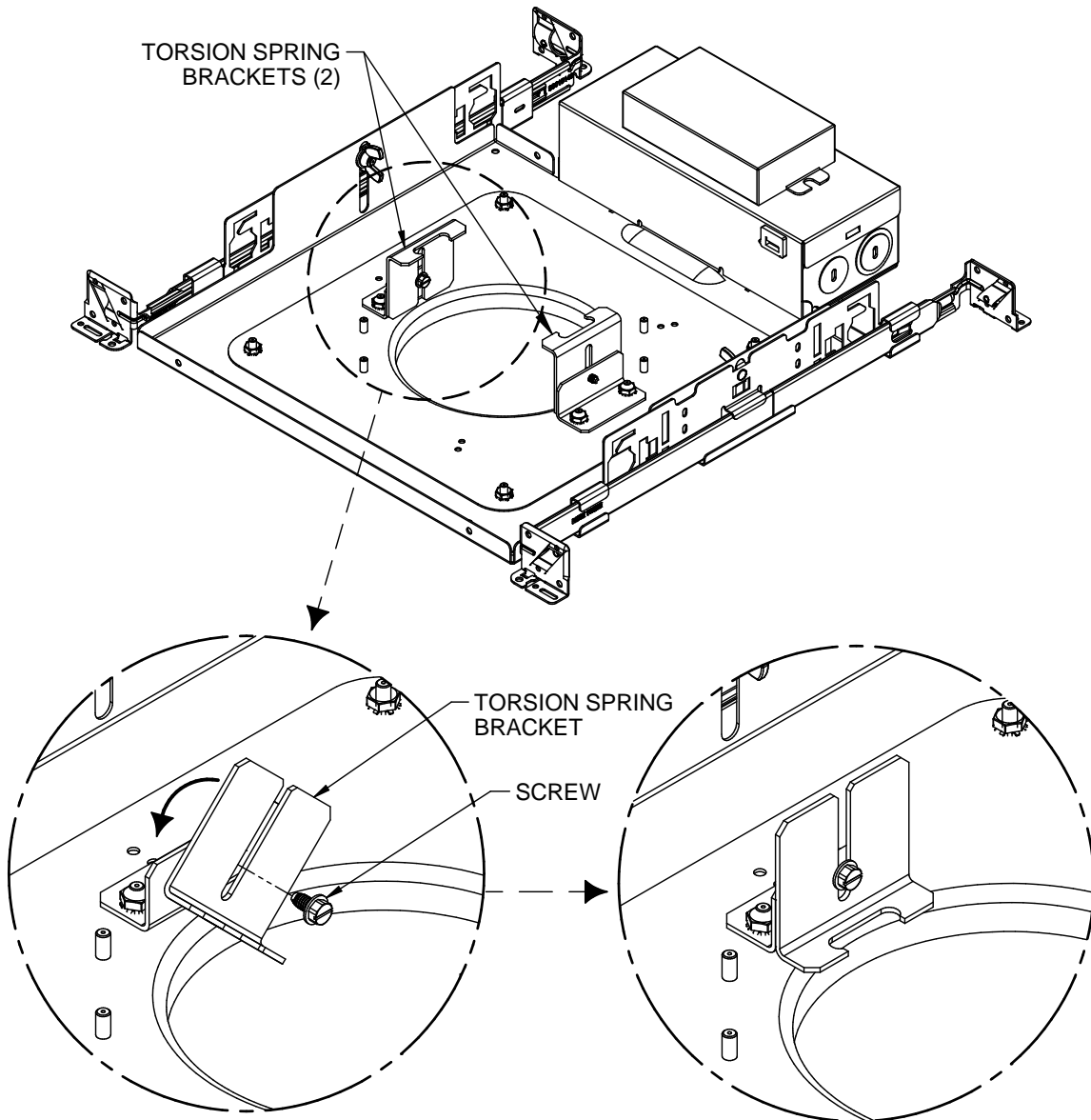


Figure 5

KEEP THESE INSTALLATION INSTRUCTIONS

IMPORTANT SAFETY INFORMATION. READ AND FOLLOW ALL SAFETY INSTRUCTIONS. Follow label information and instructions concerning Wet or Damp Locations, installation near combustible materials, insulation, building materials, and proper lamping. Do not install in areas subject to combustible vapors or gases. Before wiring to power supply and during servicing or relamping, turn off power at fuse or circuit breaker. **All servicing or relamping must be performed by qualified service personnel. Product must be grounded to avoid potential electric shock or other potential hazard. Product must be mounted in locations and at heights and in a manner consistent with its intended use, and in compliance with the National Electrical Code and local codes.** The use of accessory equipment not recommended by the manufacturer or installed contrary to instructions may cause an unsafe condition. Do not block light emanating from product in whole or part, as this may cause an unsafe condition. Do not allow items such as drapes, curtains, screens or the like to come into contact with the product or to block light from the product, as this may cause an unsafe condition.

INSTRUCTIONS D'INSTALLATION SÉRIE LITEISTRY™ SCA

ACCESSOIRE D'ADAPTATION POUR PLAFOND EN PENTE

Veiller à lire et à bien comprendre ces instructions avant d'essayer d'installer ce produit.

IMPORTANT : L'accessoire LITEISTRY™ SCA est uniquement compatible avec les luminaires de la série LITEISTRY™.

REMARQUE : Cet accessoire nécessite la découpe dans le plafond de l'ouverture indiquée à la Table 2 et le montage du luminaire LITEISTRY™ sur la structure du bâtiment en conformité avec le code de l'électricité en vigueur, dans la position décrite à l'étape 1.

1. Déterminer l'emplacement souhaité et monter le luminaire sur la structure du bâtiment en conformité avec le code de l'électricité en vigueur, de telle façon que l'axe central de l'ouverture pour garniture du luminaire une fois attaché à la charpente soit aligné sur le centre de l'emplacement souhaité pour le luminaire dans le plafond.

IMPORTANT : S'assurer que le bord inférieur du bâti du luminaire illustré à la Figure 2 est dans les limites de la distance « A » (voir Table 1) du point central de l'emplacement souhaité pour le luminaire sur le côté pièce du plafond, comme illustré à la Figure 2, en fonction de la taille de garniture de l'accessoire SCA et de la pente du plafond. **REMARQUE :** Afin d'éviter toute entrave entre le luminaire et le plafond en pente et assurer une installation optimale, noter l'orientation du bâti de luminaire par rapport à la pente du plafond, comme illustré à la Figure 2. Pour plus de détails sur l'installation du luminaire, se reporter aux instructions fournies avec le luminaire LITEISTRY™.

IMPORTANT : Pour le bâti LTR-3RD uniquement, retirer la plaque d'insertion de garniture du bâti et la mettre au rebut avant d'installer le luminaire. Voir Figure 1.

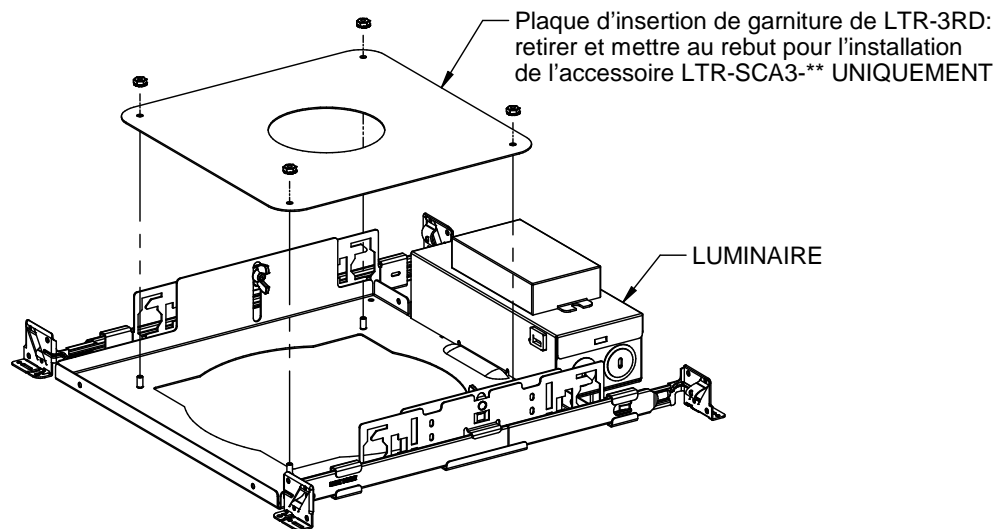


Figure 1

CONSERVER CES DIRECTIVES D'INSTALLATION!

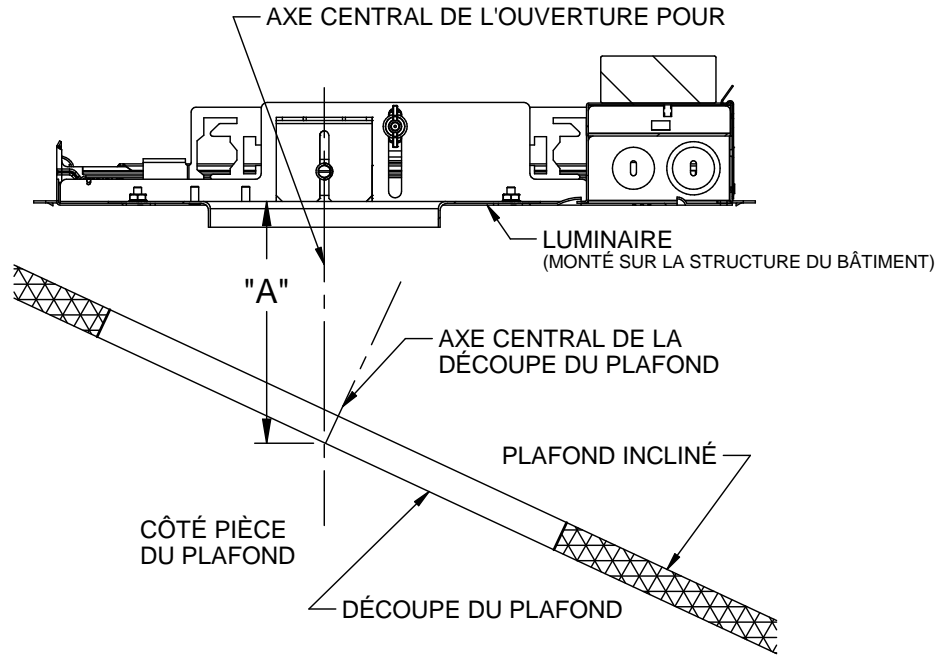


Figure 2

Table 1

	PENTE DU PLAFOND (degrés)	PLAGE D'ÉPAISSEUR DE PLAFOND (pouce)	DIMENSION « A » INTERVALLE (pouce)
LTR-SCA3-xx	5° - 35°	1/2" to 1-1/4"	5" to 6-3/4"
LTR-SCA4-xx	5° - 20°	1/2" to 2"	4-7/8" to 5-1/4"
		1/2" to 1-3/4"	4-7/8" to 5-1/4"
	30° - 35°	1-3/4" to 2"	5" to 5-1/4"
		1/2" to 5/8"	5" to 5-1/4"
LTR-SCA6-xx	5° - 20°	5/8" to 1-3/4"	6-3/8" to 6-3/4" ^{^^}
		1/2" to 2"	4-7/8" to 5-1/4"
	25°	1/2" to 1-3/4"	4-7/8" to 5-1/4"
		1-3/4" to 2"	6-3/8" to 6-3/4" ^{^^}
30° - 35°	1/2" to 5/8"	5" to 5-1/4"	
	5/8" to 1-3/4"	6-3/8" to 6-3/4" ^{^^}	

^{^^} Retourner les (2) supports pour ressort de torsion sur le bâti pour assurer le bon maintien de la garniture (Voir Figure 5)

Table 2

	DIMENSIONS DE DÉCOUPE DU PLAFOND
LTR-SCA3-xx	Ø 10.0"
LTR-SCA4-xx	Ø 10.5"
LTR-SCA6-xx	Ø 11.5"

CONSERVER CES DIRECTIVES D'INSTALLATION!

Veiller à lire et à bien comprendre ces instructions avant d'essayer d'installer ce produit.

2. Une fois le luminaire LITEISTRY™ installé dans le plafond en position correcte et l'ouverture découpée dans le plafond, suivre les instructions correspondant à la taille de l'accessoire SCA ci-dessous.

LTR-SCA4- et LTR-SCA6-****

- Pour les luminaires LTR-4RD et LTR-6RD, serrer les ressorts de torsion de la garniture et insérer la garniture à l'intérieur de l'accessoire SCA comme illustré à la Figure 3. **Remarque** : Il peut être utile d'utiliser un trombone pour maintenir les ressorts de torsion ensemble durant cette étape afin de protéger la finition de l'accessoire SCA.
- Une fois la garniture montée dans l'accessoire SCA, raccorder les connecteurs électriques du bâti et de la garniture et attacher le couvercle du boîtier électrique conformément aux instructions du luminaire LITEISTRY™.
- Serrer les ressorts de torsion de la garniture et les insérer dans les supports pour ressorts de torsion sur le luminaire installé dans le plafond, avec l'accessoire SCA orienté comme illustré à la Figure 3 par rapport à la pente du plafond. **Remarque** : si des trombones ont été utilisés pour maintenir les ressorts de torsion ensemble à l'étape précédente, penser à les enlever avant d'attacher la garniture au bâti.

IMPORTANT : L'accessoire SCA LITEISTRY™ doit être monté suivant l'orientation illustrée à la Figure 3 par rapport au plafond en pente et au luminaire pour pouvoir être installé correctement.

- Pousser la garniture dans le plafond afin qu'elle soit tirée vers le haut et que la bride de l'accessoire SCA appuie fermement contre le plafond.

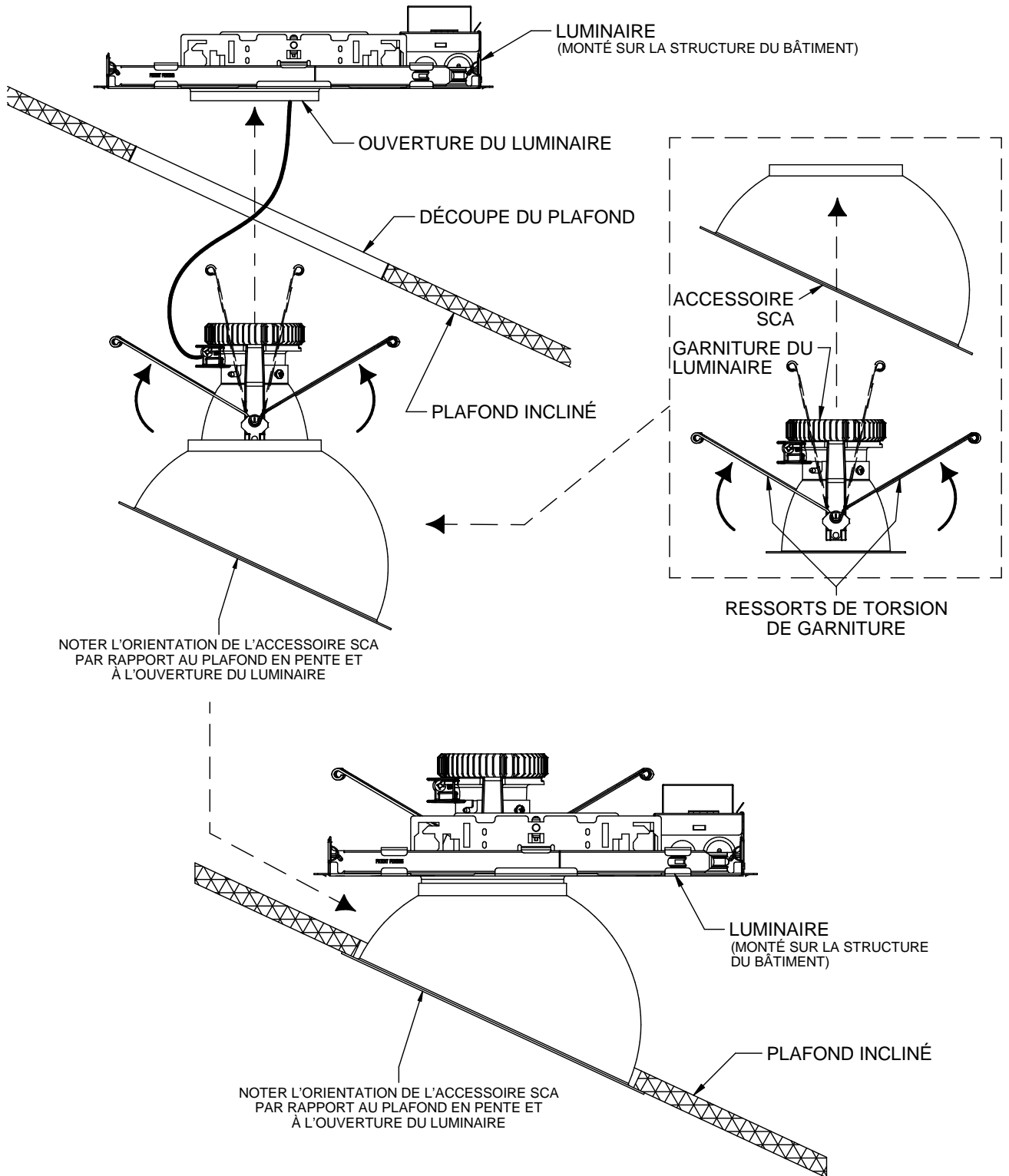
LTR-SCA3-**

- Pour les luminaires LTR-3RD, serrer les ailettes à ressort de la garniture et l'insérer à l'intérieur de l'accessoire SCA comme illustré à la Figure 4. **Remarque** : Prendre garde de ne pas laisser les ailettes se détendre contre la surface réfléchissante intérieure de l'accessoire SCA car cela pourrait endommager la finition de l'accessoire.
- Une fois la garniture montée dans l'accessoire SCA, raccorder les connecteurs électriques du bâti et de la garniture et attacher le couvercle du boîtier électrique conformément aux instructions du luminaire LITEISTRY™.
- Tourner les 4 ressorts de torsion vers le haut sur les côtés de la garniture et les insérer dans l'ouverture du plafond suivant l'orientation illustrée à la Figure 4, jusqu'à ce que les ressorts tirent la garniture du SCA fermement contre le plafond.

IMPORTANT : L'accessoire SCA LITEISTRY™ doit être monté suivant l'orientation illustrée à la Figure 4 par rapport au plafond en pente et au luminaire pour pouvoir être installé correctement.

(Suite à la page suivante)

CONSERVER CES DIRECTIVES D'INSTALLATION!



● Assistance technique de Prescolite au numéro sans frais 1.888.PRS.4TEC ● Heures: 8 h 00 à 17 h 00 HNE

Figure 3
(LTR-SCA4- & LTR-SCA6-**)**

CONSERVER CES DIRECTIVES D'INSTALLATION!

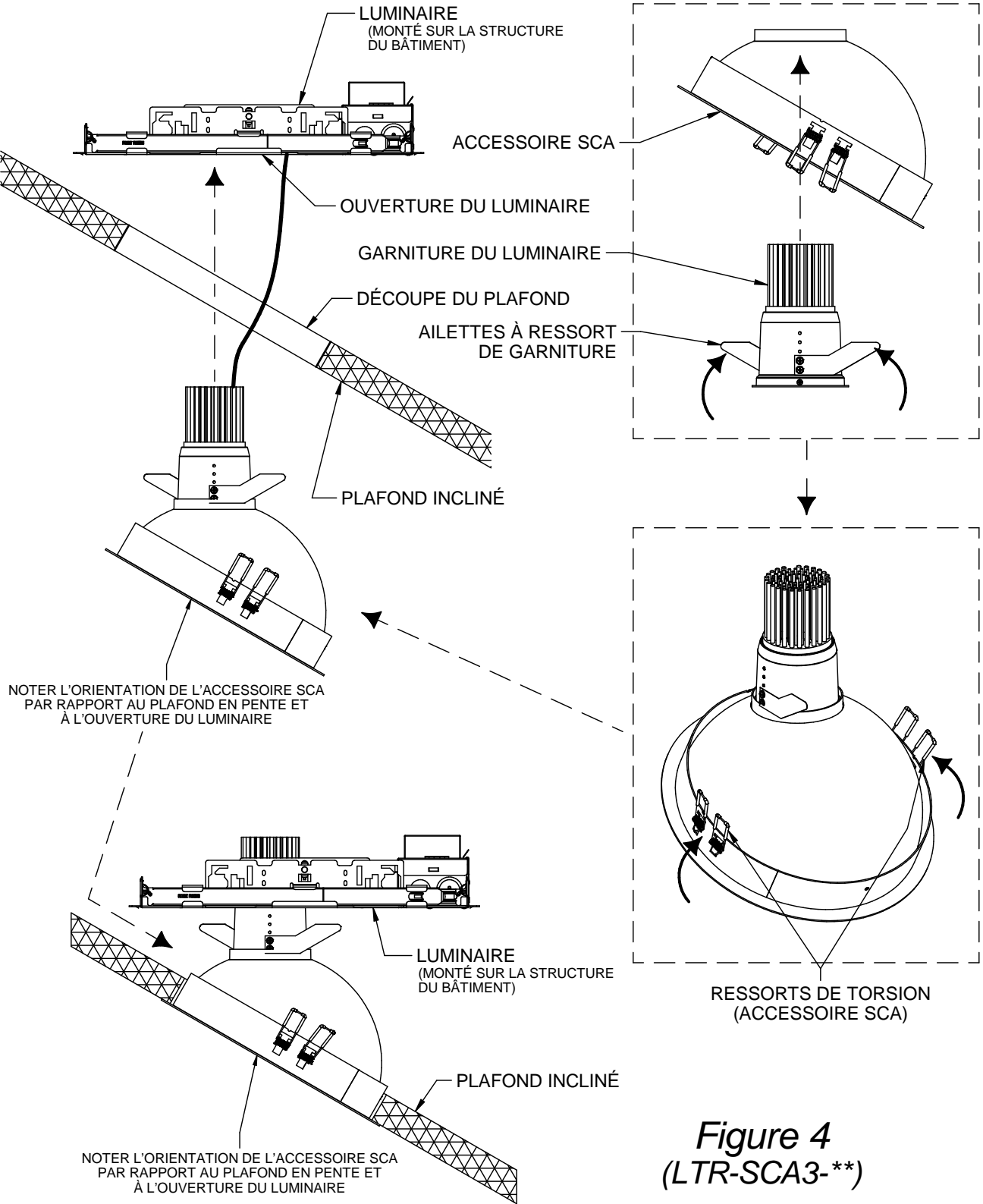


Figure 4
(LTR-SCA3-**)

CONSERVER CES DIRECTIVES D'INSTALLATION!

● Assistance technique de Prescolite au numéro sans frais 1.888.PRS.4TEC ● Heures: 8 h 00 à 17 h 00 HNE

Veiller à lire et à bien comprendre ces instructions avant d'essayer d'installer ce produit.

^^ Pour retourner les (2) supports pour ressort de torsion sur le bâti comme il se doit pour permettre la bonne installation du SCA, voir les instructions et la Figure 5 ci-dessous.

- Retirer la vis de maintien du support pour ressort de torsion, comme illustré à la Figure 5
- Tourner le support pour ressort de torsion de 90 degrés et le remettre en place comme illustré à la Figure 5
- Remonter la vis de fixation du support pour ressort de torsion comme illustré à la Figure 5
- Répéter cette opération pour l'autre support pour ressort de torsion

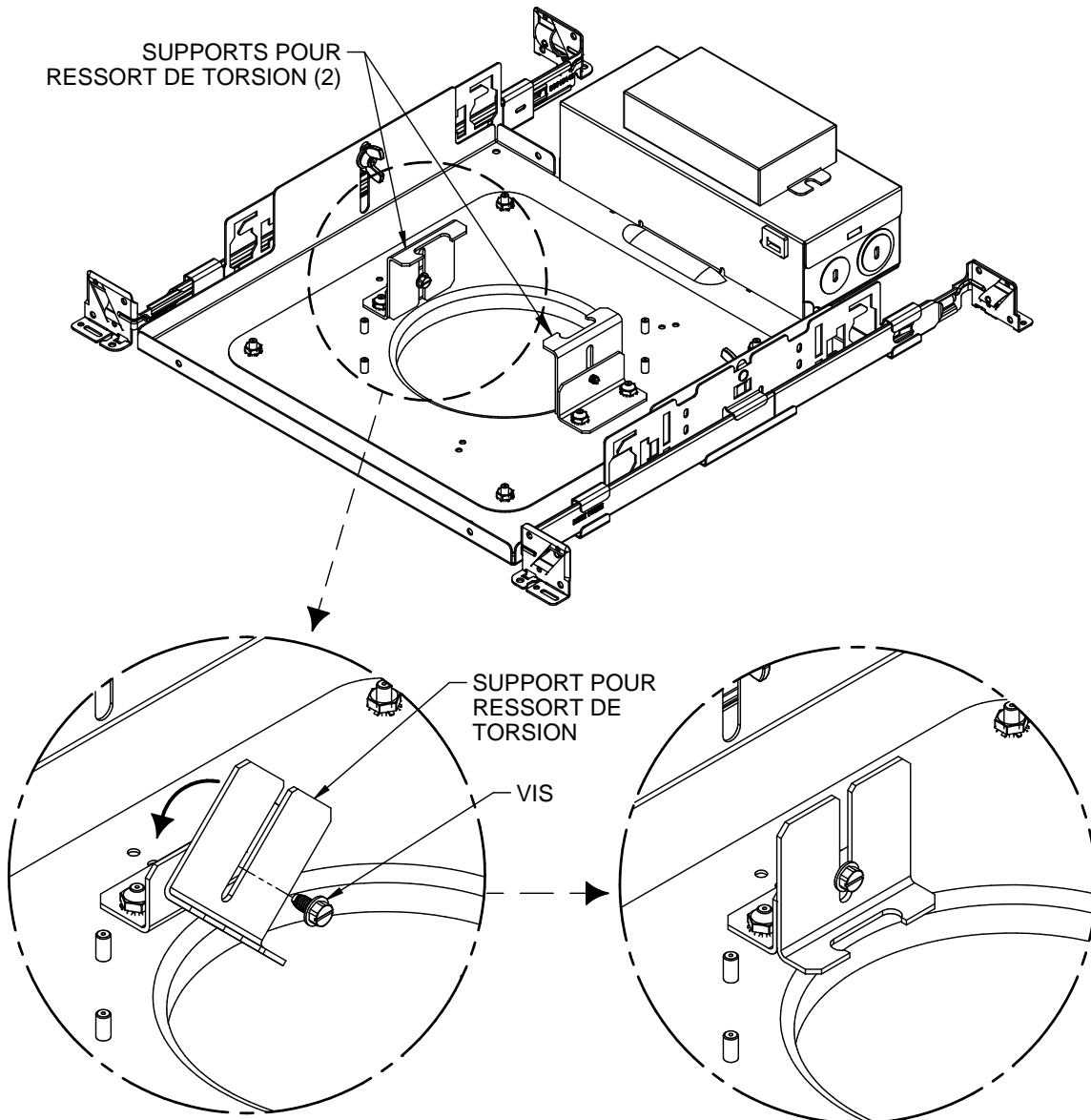


Figure 5

CONSERVER CES DIRECTIVES D'INSTALLATION!