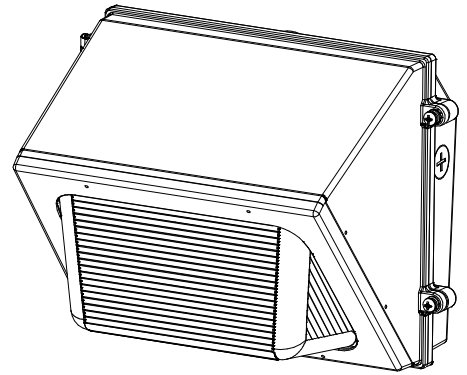


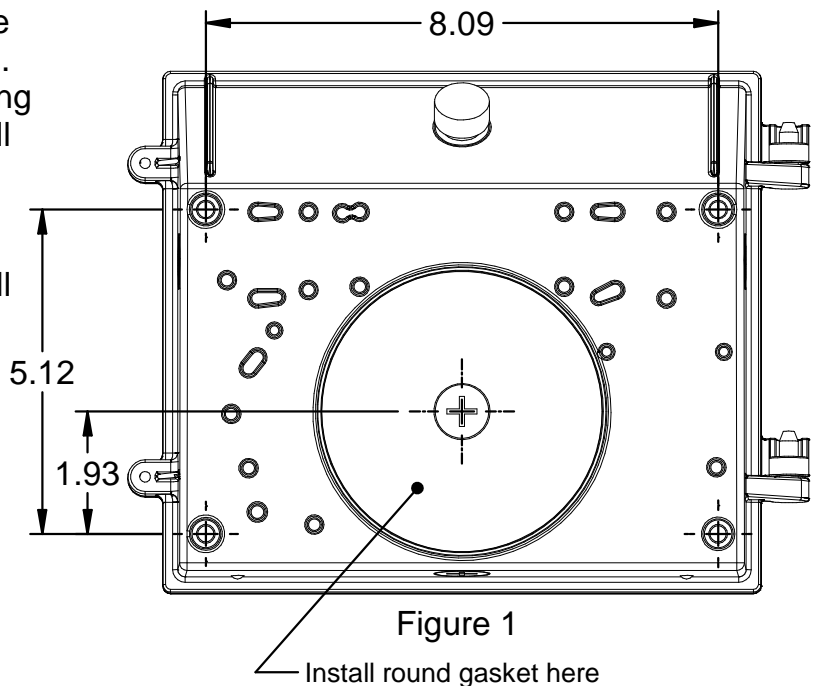
SAVE THESE INSTRUCTIONS



READ THOROUGHLY BEFORE INSTALLATION



See figure 1 if wanting to mount directly to the wall. This is showing the back of the housing. You will need to drill through the housing taking care not to drill into an internal items. You will also need to use the dimensions provided to drill and install the wall anchors (provided by others) to your wall. 1/2"-14 cast plugs have also been provided. If you would rather install direct to a junction box, see the next page for those installation steps.



Black	○	Line
White	○	Neutral
Green	○	Ground

93139881 Rev-C

SAVE THESE INSTRUCTIONS



READ THOROUGHLY BEFORE INSTALLATION

If your light fixture was supplied with a photocell it may have a black photocell cap installed on it, see figure 2 to determine if the cap is installed. With the cap installed your light will always be on when power is applied unless a switch is used to turn the light on or off. If you want the photocell to turn off the light when it is daylight, remove the cap and discard.

Your light fixture can be mounted directly to a junction box. See figure 3 junction box mounting details. Drill through the housing in this area to match your junction box screw locations. Make sure to install the gasket as shown in figure 1.

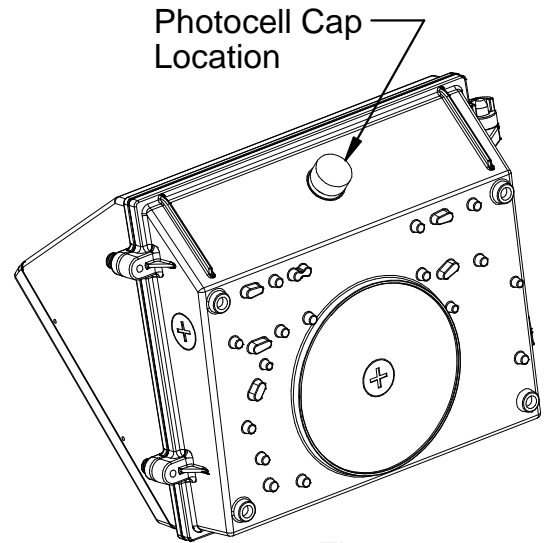


Figure 2

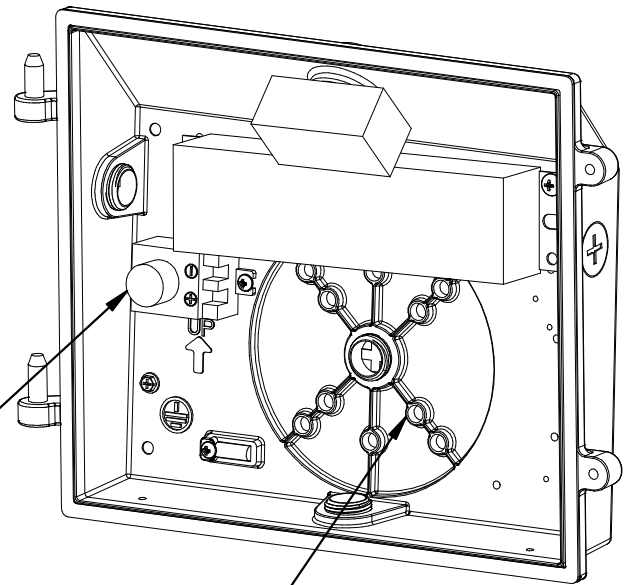
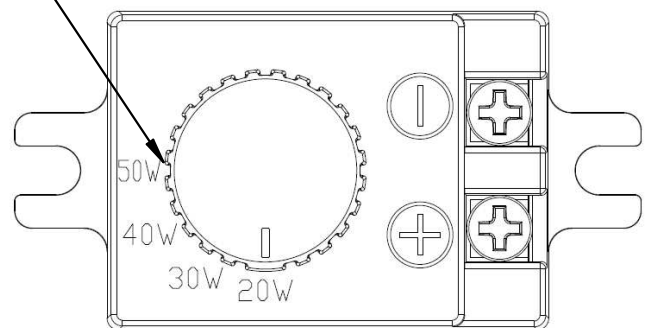


Figure 3

LUMEN SELECTABLE INSTRUCTIONS

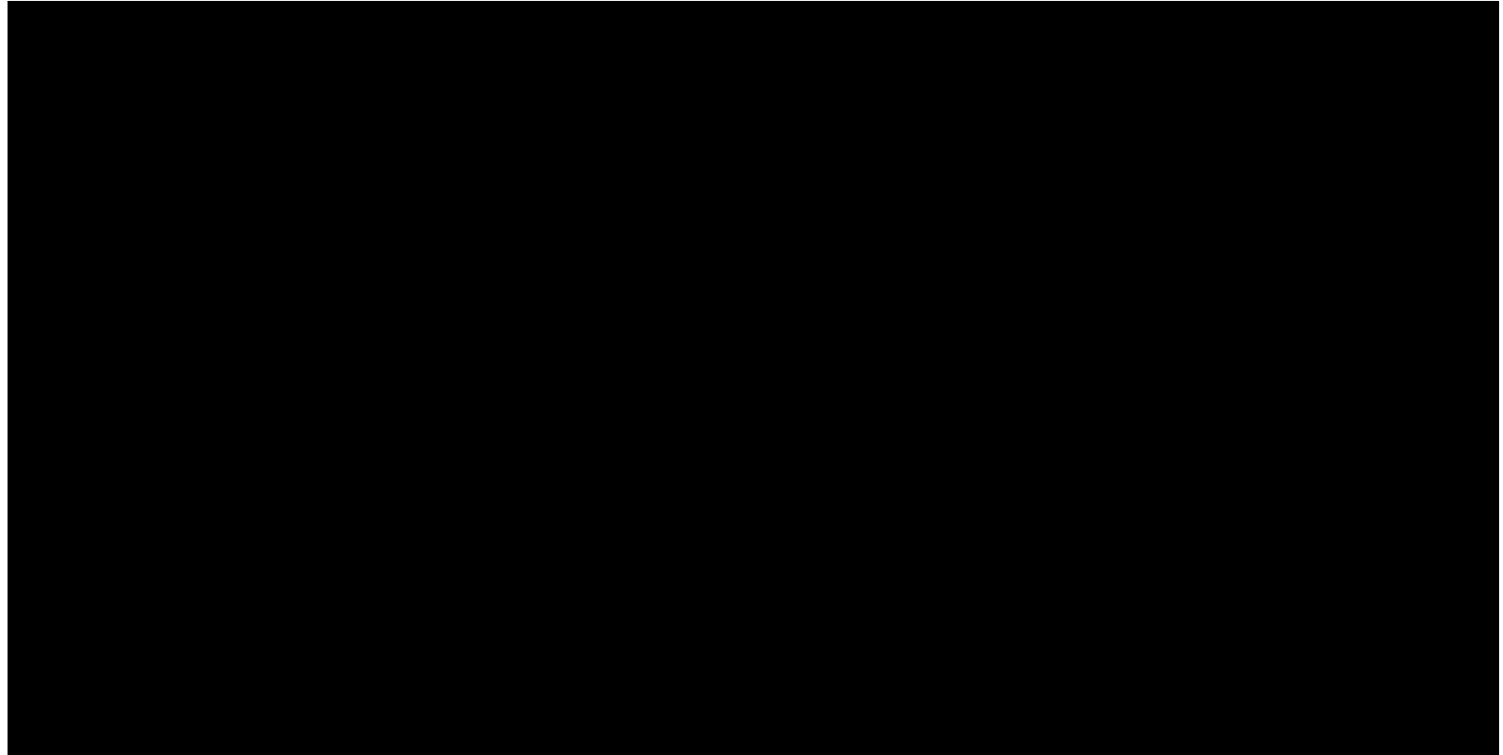
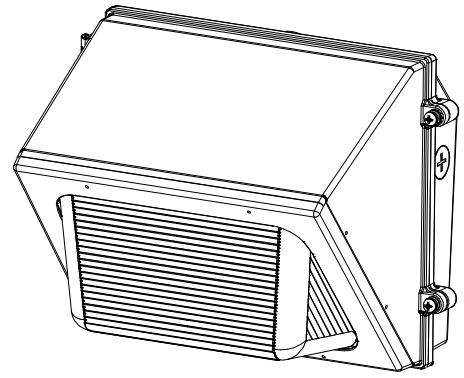
Different lumen levels can be achieved by setting the controller to the wattage positions shown below.



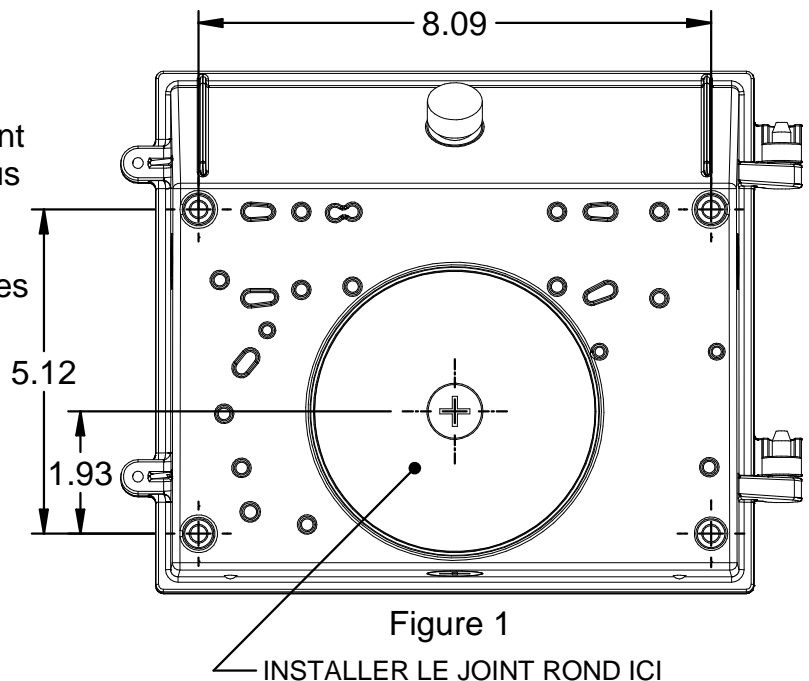
SAUVEGARDEZ CES INSTRUCTIONS



LIRE ATTENTIVEMENT AVANT L'INSTALLATION



Voir la figure 1 si vous souhaitez le monter directement au mur. Ceci montre l'arrière du boîtier. Vous devrez percer le boîtier en prenant soin de ne pas percer un élément interne. Vous devrez également utiliser les dimensions fournies pour percer et installer les ancrages muraux (fournis par d'autres) sur votre mur. Des bouchons en fonte de 1/2 "-14 ont également été fournis. Si vous préférez installer directement à une boîte de jonction, reportez-vous à la page suivante pour ces étapes d'installation.



Noire	○	Ligne
Blanche	○	Neutre
Verte	○	Sol

93139881 Rev-C

SAUVEGARDEZ CES INSTRUCTIONS



LIRE ATTENTIVEMENT AVANT L'INSTALLATION

Si votre luminaire a été fourni avec une cellule photoélectrique, il peut y avoir un capuchon noir pour cellule photoélectrique, voir la figure 2 pour déterminer si le capuchon est installé. Avec le capuchon installé, votre lampe sera toujours allumée lors de la mise sous tension à moins qu'un interrupteur ne soit utilisé pour allumer ou éteindre la lumière. Si vous voulez que la photocellule éteigne la lumière quand il fait jour, retirez le capuchon et jetez-le.

Votre luminaire peut être monté directement sur une boîte de jonction. Voir les détails de montage de la boîte de jonction de la figure 3. Percez le boîtier dans cette zone pour correspondre aux emplacements des vis de votre boîte de jonction. Assurez-vous d'installer le joint comme indiqué sur la figure 1.

INSTRUCTIONS SÉLECTIONNABLES SUR LE LUMEN

Différents niveaux de lumen peuvent être obtenus en réglant le contrôleur sur les positions de puissance indiquées ci-dessous.

Emplacement du capuchon de cellule photoélectrique

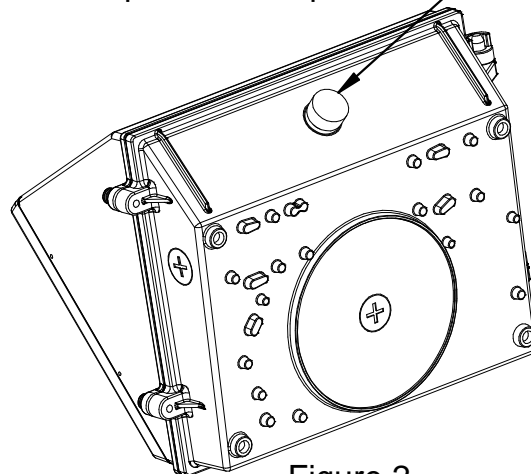


Figure 2

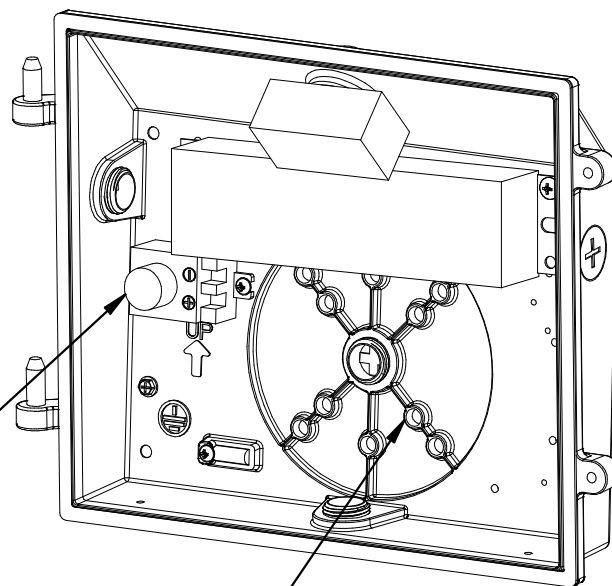


Figure 3

