

Noni family sequence of installation:

1.5"

- 1) Ceiling prep/aperture hole cutout #93147493:
-Hole Saw
-New Construction Mounting Pan (optional)
- 2) Mud-In Ring (optional) #93147476**
- 3) Housing #93147480
- 4) Trim #93147477

2.5"/3.5"

- 1) Housing #93147479
- 2) Mud-in Ring (optional) #93147476**
- 3) Optic #93147478
- 4) Trim #93147477

Part numbers covered by this installation sheet:

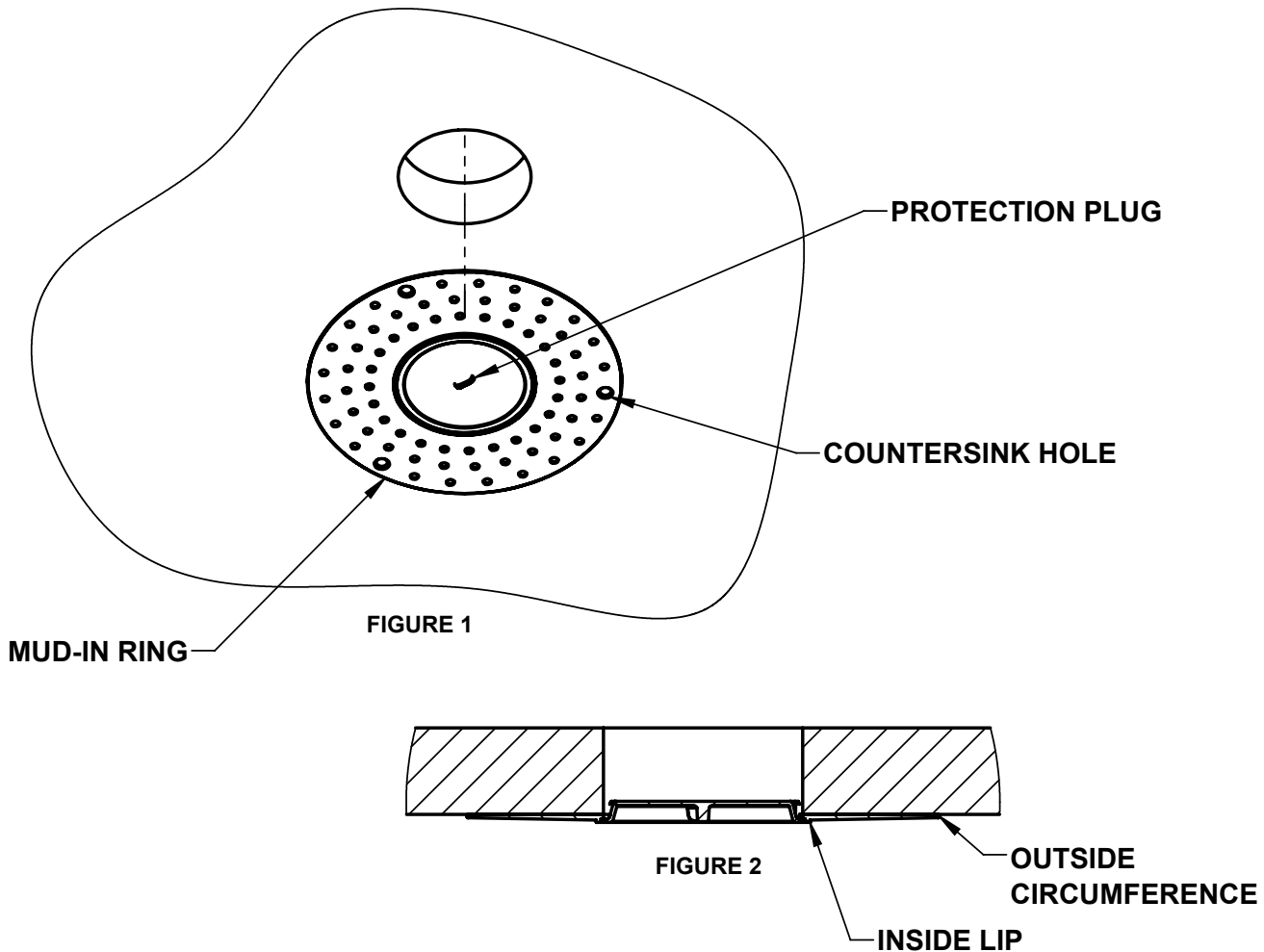
- 93134485-0001 (1.5" Round)
- 93134486-0001 (1.5" Square)
- 93117119-0001 (2.5" Round)
- 93117121-0001 (2.5" Square)
- 93116361-0001 (3.5" Round)
- 93116363-0001 (3.5" Square)

Read and understand these instructions before installing luminaire.

This luminaire is intended for installation in accordance with the National Electrical Code and Local Regulations. To assure full compliance with local codes and regulations, check with your local electrical inspector before installation. To prevent electrical shock, turn off electricity at fuse box before proceeding.

Retain these instructions for maintenance reference.

TITLE	INST-KV NONI MUD-IN RING	REV 1	DO NOT MODIFY OR ALTER THIS PRODUCT IN ANY WAY, OR INSTALL IN ANY FASHION WHICH IS CONTRARY TO THE INSTRUCTIONS CONTAINED HEREIN. IF YOU HAVE ANY QUESTIONS REGARDING THIS PRODUCT OR THE INSTALLATION OF IT, PLEASE CALL KURT VERSEN ENGINEERING AT 781-294-0100
DATE	03/02/22		
DWG NO	93147476		



STEP 1

Do not remove protection plug.

STEP 2

Center mud-in ring with aperture hole in ceiling. Secure to ceiling with #8 X 1/2" drywall screws (supplied by others) utilizing countersink holes in mud-in ring (figure 1).

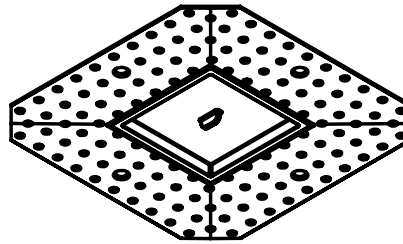
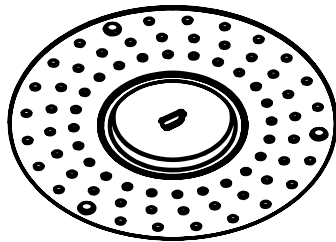
STEP 3

Apply plaster/joint compound to the ceiling starting at the outside circumference of the ring (figure 2). Evenly build up plaster/compound over the entire surface of the ring up to the inside lip. The transition shall be smooth and blemish free. Multiple coats may be required.

STEP 4

Paint as required. Protection plug shall remain in place until housing (for 1.5") or optic (for 2.5"/3.5") installation.

TITLE	INST-KV NONI MUD-IN RING	REV 1	DO NOT MODIFY OR ALTER THIS PRODUCT IN ANY WAY, OR INSTALL IN ANY FASHION WHICH IS CONTRARY TO THE INSTRUCTIONS CONTAINED HEREIN. IF YOU HAVE ANY QUESTIONS REGARDING THIS PRODUCT OR THE INSTALLATION OF IT, PLEASE CALL KURT VERSEN ENGINEERING AT 781-294-0100
DATE	03/02/22		
DWG NO	93147476		



Séquence d'installation relative à la gamme Noni:

38 mm (1,5 po)

- 1) Préparation du plafond/Découpe d'un trou dans le plafond no 93147493:
 - Scie-cloche
 - Plaque de montage de nouvelle construction (en option)

2) Anneau support (en option) no 93147476

3) Boîtier no 93147480

4) Garniture no 93147477

64 mm (2,5 po)/89 mm (3,5 po)

1) Boîtier no 93147479

2) Anneau support (en option) no 93147476

3) Système optique no 93147478

4) Garniture no 93147477

Numéros de pièces couvertes par cette fiche d'installation:

93134485-0001 (1.5" Rond)

93134486-0001 (1.5" Carré)

93117119-0001 (2.5" Rond)

93117121-0001 (2.5" Carré)

93116361-0001 (3.5" Rond)

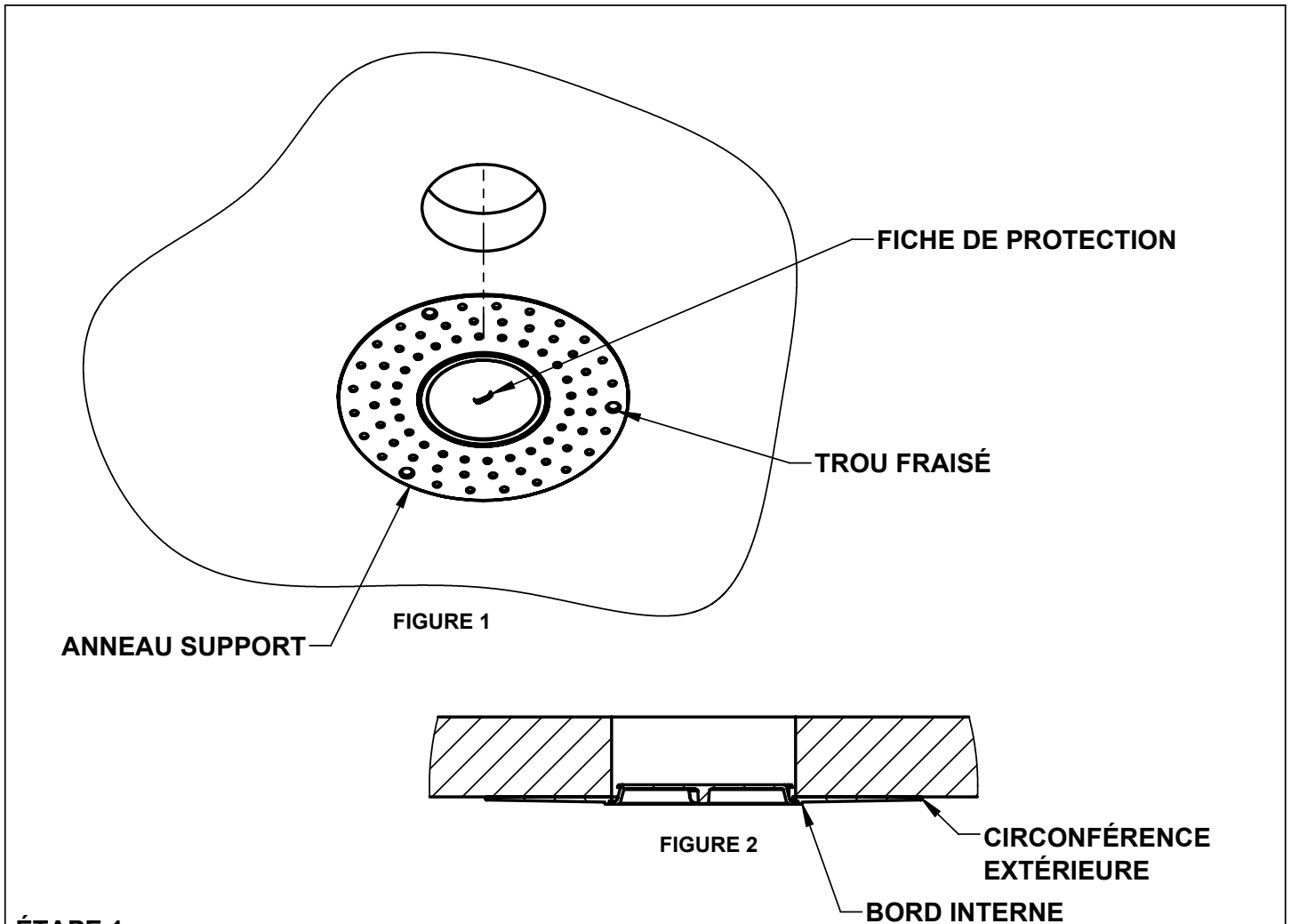
93116363-0001 (3.5" Carré)

Lire et comprendre ces instructions avant d'installer le luminaire.

Ce luminaire est destiné à être installé conformément au Code canadien de l'électricité et aux réglementations locales. Pour assurer une conformité totale avec les réglementations et codes locaux, s'informer auprès d'un inspecteur local ou d'une inspectrice locale en électricité avant l'installation. Pour prévenir les décharges électriques, couper l'électricité au niveau du coffret de fusibles avant de procéder.

Conserver ces instructions pour consultation lors de l'entretien.

TITLE	INST-KV NONI MUD-IN RING	REV 1	NE MODIFIER NI ALTÉRER CE PRODUIT EN AUCUN CAS, ET NE PAS L'INSTALLER DE TOUTE MANIÈRE QUI EST CONTRAIRE AUX INSTRUCTIONS CONTENUES DANS LE PRÉSENT DOCUMENT. EN CAS DE QUESTIONS CONCERNANT CE PRODUIT OU SON INSTALLATION, PRIÈRE DE COMMUNIQUER AVEC LE SERVICE D'INGÉNIEURIE AU 781 294-0100.
DATE	03/02/22		
DWG NO	93147476		



ÉTAPE 1

Ne pas retirer la fiche de protection.

ÉTAPE 2

Centrer l'anneau support avec l'ouverture dans le plafond. Le fixer au plafond à l'aide de vis à cloison sèche no 8 X ½ po (non fournies) en utilisant les trous fraisés dans l'anneau support (figure 1).

ÉTAPE 3

Appliquer du plâtre/composé à joints au plafond en commençant par la circonférence extérieure de l'anneau (figure 2). Accumuler le plâtre/composé uniformément sur toute la surface de l'anneau jusqu'au bord interne. La transition doit être lisse et exempte de défauts. Plusieurs couches peuvent être nécessaires.

ÉTAPE 4

Peindre au besoin. La fiche de protection doit rester en place jusqu'à l'installation du boîtier (pour 38 mm [1,5 po]) ou du système optique (pour 64 mm [2,5 po]/89 mm [3,5 po]).

TITLE	INST-KV NONI MUD-IN RING	REV 1	NE MODIFIER NI ALTÉRER CE PRODUIT EN AUCUN CAS, ET NE PAS L'INSTALLER DE TOUTE MANIÈRE QUI EST CONTRAIRE AUX INSTRUCTIONS CONTENUES DANS LE PRÉSENT DOCUMENT. EN CAS DE QUESTIONS CONCERNANT CE PRODUIT OU SON INSTALLATION, PRIÈRE DE COMMUNIQUER AVEC LE SERVICE D'INGÉNIERIE AU 781 294-0100.
DATE	03/02/22		
DWG NO	93147476		