

CORD & CABLE MOUNT

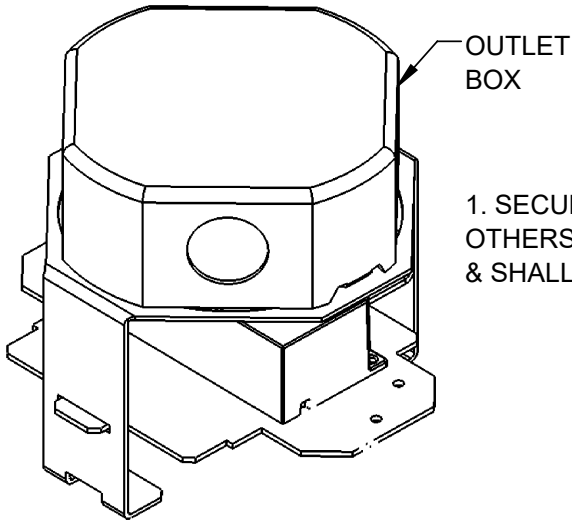
FOR USE WITH CEILING THICKNESSES 5/8" TO 1-1/4"

ALL WIRING CONNECTIONS SHALL BE WITHIN CANOPY

IMPORTANT SAFETY INFORMATION. READ AND FOLLOW ALL SAFETY INSTRUCTIONS. Follow label information and instructions concerning Wet or Damp Locations, installation near combustible materials, insulation, building materials and proper lamping. Do not install in areas subject to combustible vapors or gases. Before wiring to power supply and during servicing or relamping, turn off power at fuse or circuit breaker. **All servicing or relamping must be performed by qualified service personnel. Product must be grounded to avoid potential electric shock or other potential hazard. Product must be mounted in locations and at heights and in a manner consistent with its intended use and in compliance with the National Electrical Code and local codes.** The use of accessory equipment not recommended by the manufacturer or installed contrary to instructions may cause an unsafe condition. Do not block light emanating from product in whole or part, as this may cause an unsafe condition. Do not allow items such as drapes, curtains, screens or the like to come into contact with the product or to block light from the product, as this may cause an unsafe condition.

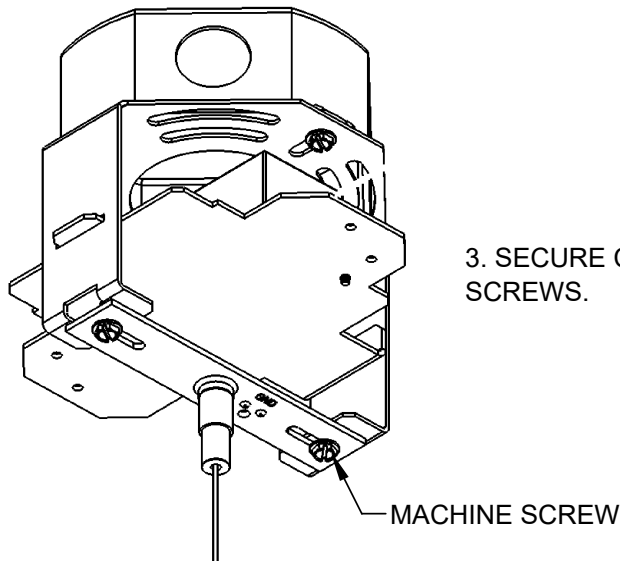
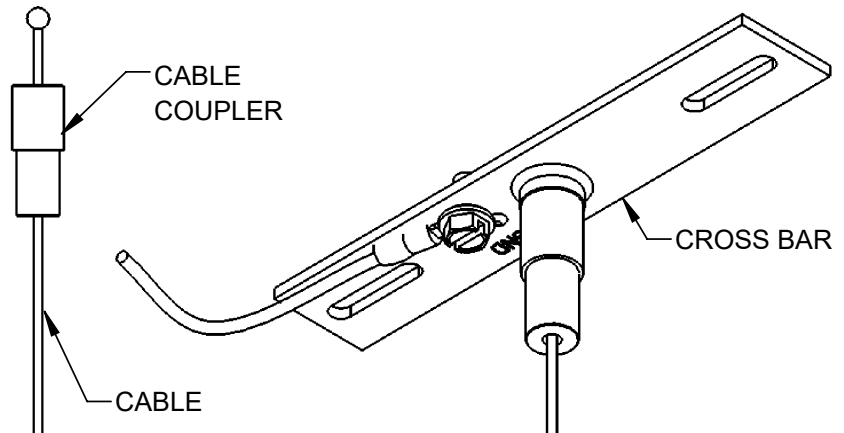
CAUTION: DO NOT ATTEMPT TO MODIFY OR REWIRE FACTORY-INSTALLED WIRING ON THE FIXTURE. SAFETY AND PROPER OPERATION OF THE FIXTURE DEPEND ON THE INTEGRITY OF THE WIRING.

TITLE	INST KV NONI 1.5in CYL CS CM	REV 2	DO NOT MODIFY OR ALTER THIS PRODUCT IN ANY WAY, OR INSTALL IN ANY FASHION WHICH IS CONTRARY TO THE INSTRUCTIONS CONTAINED HEREIN. IF YOU HAVE ANY QUESTIONS REGARDING THIS PRODUCT OR THE INSTALLATION OF IT, PLEASE CALL KURT VERSEN ENGINEERING AT 781-294-0100
DATE	03/02/22		
DWG NO	93147487		



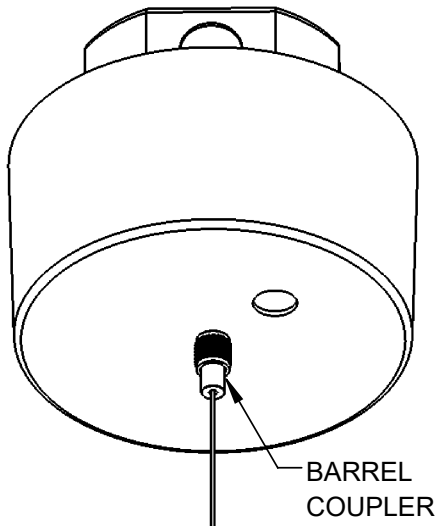
1. SECURE YOKE TO 4" OCTAGONAL OUTLET BOX (SUPPLIED BY OTHERS) USING ANCHORING HARDWARE (SUPPLIED BY OTHERS & SHALL BE RATED FOR 80LBS MINIMUM).

2. FEED THE CABLE THROUGH THE CABLE COUPLER & ATTACH TO CROSS BAR SCREW.

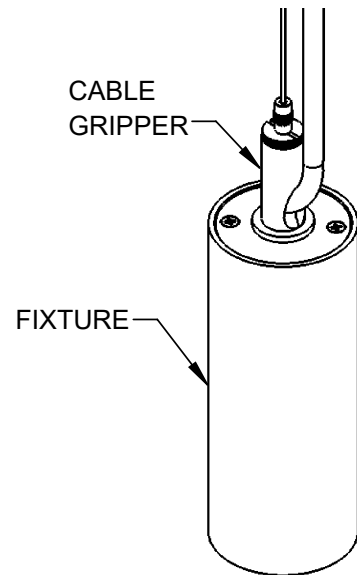


3. SECURE CROSS BAR TO YOKE USING (2) #8-32 MACHINE SCREWS.

TITLE	INST KV NONI 1.5in CYL CS CM	REV 2	DO NOT MODIFY OR ALTER THIS PRODUCT IN ANY WAY, OR INSTALL IN ANY FASHION WHICH IS CONTRARY TO THE INSTRUCTIONS CONTAINED HEREIN. IF YOU HAVE ANY QUESTIONS REGARDING THIS PRODUCT OR THE INSTALLATION OF IT, PLEASE CALL KURT VERSEN ENGINEERING AT 781-294-0100
DATE	03/02/22		
DWG NO	93147487		



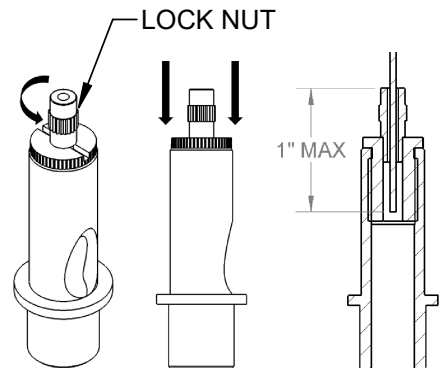
4. USE THE BARREL COUPLER TO SUPPORT THE CANOPY AGAINST THE CEILING. THE BARREL COUPLER ATTACHES TO THE CABLE COUPLER.



5. ATTACH THE BOTTOM END OF THE CABLE TO THE FIXTURE BY LOOSENING THE LOCK NUT ON CABLE GRIPPER BEFORE FEEDING THROUGH CABLE & RETIGHTENING LOCK NUT. CABLE LENGTH WITHIN CABLE GRIPPER SHALL NOT EXCEED 1".

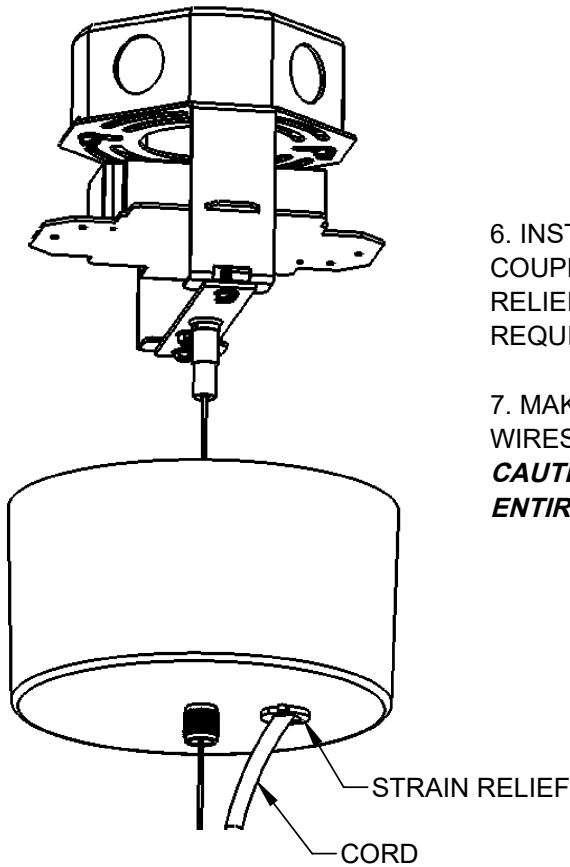
FOR CUSTOM LENGTHS:

- TRIM END OF CABLE USING CABLE CUTTING TOOL (EX: FELCO C7) TO DESIRED LENGTH. PREVENT CABLE FRAYING BY APPLY A DROP OF SUPERGLUE OR SOLDER CABLE END.
- ADJUST CORD LENGTH ACCORDINGLY. STRIP JACKET 4" TO EXPOSE CONDUCTORS. STRIP CONDUCTORS 3/8".
- RE-LABEL DIMMING WIRES FOR FUTURE REFERENCE.



CABLE GRIPPER
DETAIL

TITLE	INST KV NONI 1.5in CYL CS CM	REV 2	DO NOT MODIFY OR ALTER THIS PRODUCT IN ANY WAY, OR INSTALL IN ANY FASHION WHICH IS CONTRARY TO THE INSTRUCTIONS CONTAINED HEREIN. IF YOU HAVE ANY QUESTIONS REGARDING THIS PRODUCT OR THE INSTALLATION OF IT, PLEASE CALL KURT VERSEN ENGINEERING AT 781-294-0100
DATE	03/02/22		
DWG NO	93147487		



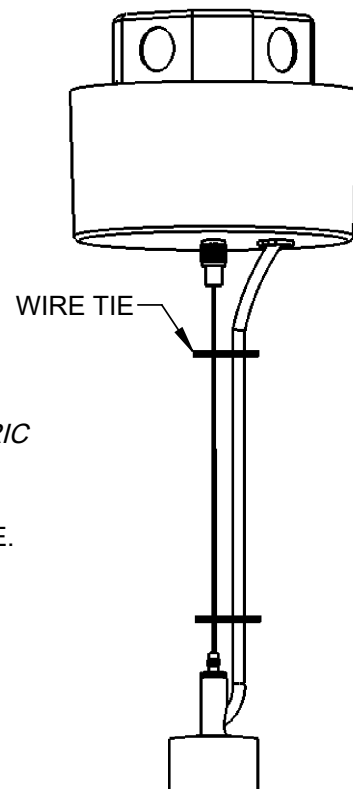
6. INSTALL CORD TO CANOPY BY UNSCREWING BARREL COUPLER & INSERTING CORD INTO BLACK OR WHITE STRAIN RELIEF & PRESSING INTO CANOPY. MINIMUM LENGTH OF 6" REQUIRED FOR CONNECTIONS.

7. MAKE ELECTRICAL CONNECTIONS. CAP UNUSED DIMMING WIRES.

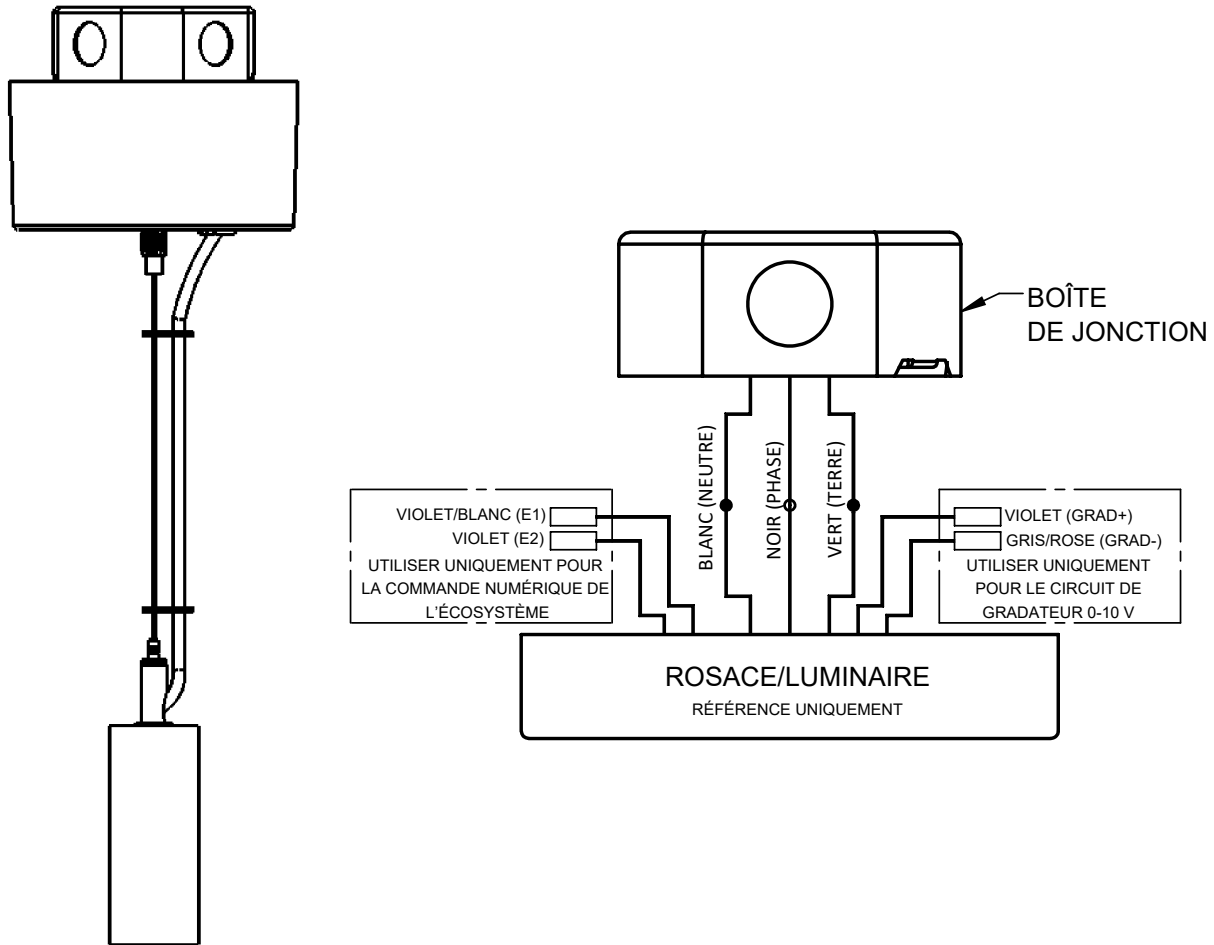
CAUTION: WEIGHT OF FIXTURE SHALL BE SUPPORTED ENTIRELY BY CABLE, NOT CORD.

8. PLACE WIRING CONNECTIONS IN OUTLET BOX & RE-SECURE CANOPY AGAINST CEILING WITH BARREL COUPLER.
NOTE: FOR SQUARE CYLINDERS, CANOPY SHALL BE CONCENTRIC WITH CYLINDER.

9. USE BLACK OR WHITE WIRE TIES TO SECURE CORD TO CABLE.



TITLE	INST KV NONI 1.5in CYL CS CM	REV 2	DO NOT MODIFY OR ALTER THIS PRODUCT IN ANY WAY, OR INSTALL IN ANY FASHION WHICH IS CONTRARY TO THE INSTRUCTIONS CONTAINED HEREIN. IF YOU HAVE ANY QUESTIONS REGARDING THIS PRODUCT OR THE INSTALLATION OF IT, PLEASE CALL KURT VERSEN ENGINEERING AT 781-294-0100
DATE	03/02/22		
DWG NO	93147487		



SUSPENSION PAR CÂBLE ET CORDON

À UTILISER AVEC DES ÉPAISSEURS DE PLAFOND DE 1,6 CM À 3,2 CM (5/8 PO À 1-1/4 PO)

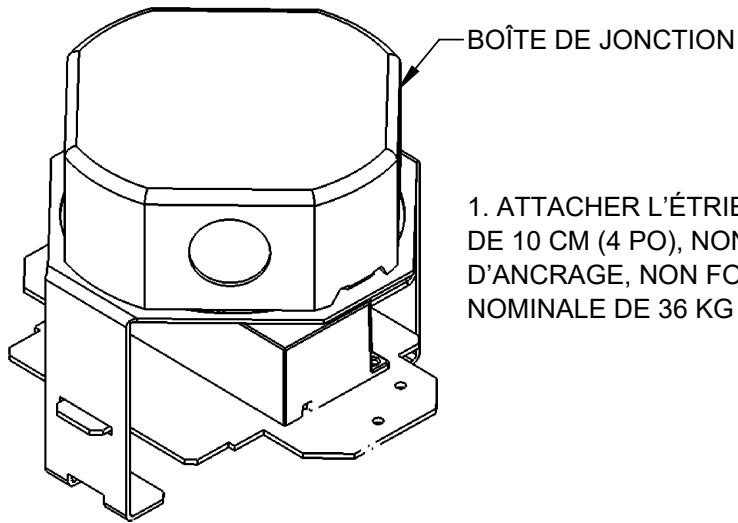
TOUS LES RACCORDEMENTS DE CÂBLAGE DOIVENT ÊTRE SITUÉS DANS LA ROSACE

INSTRUCTIONS IMPORTANTES CONCERNANT LA SÉCURITÉ. LIRE ET RESPECTER TOUTES LES CONSIGNES DE SÉCURITÉ. Suivre les informations et les instructions des étiquettes relatives aux emplacements mouillés ou humides, aux installations à proximité de matières combustibles, à l'isolation, aux matériaux de construction et à l'éclairage approprié. Ne pas utiliser dans des zones sujettes à des vapeurs ou gaz combustibles. Avant de câbler à l'alimentation et lors de l'entretien ou du changement d'ampoule, couper le courant au niveau du fusible ou du disjoncteur. **Tout entretien ou changement d'ampoule doit être effectué par un personnel d'entretien qualifié. Le produit doit être mis à la terre pour éviter tout choc électrique potentiel ou tout autre risque potentiel. Le produit doit être monté dans des endroits, à des hauteurs et d'une manière conformes à son emploi prévu et en conformité avec le Code canadien de l'électricité et autres codes en vigueur.**

L'utilisation d'équipement accessoire non recommandé par le fabricant ou installé contrairement aux instructions peut créer une situation dangereuse. Ne pas bloquer complètement ni partiellement la lumière émise par le produit, car cela peut créer une situation dangereuse. Ne pas laisser d'articles tels que des rideaux, tentures, écrans ou autres toucher le produit ou bloquer la lumière émise par le produit, car cela peut créer une situation dangereuse.

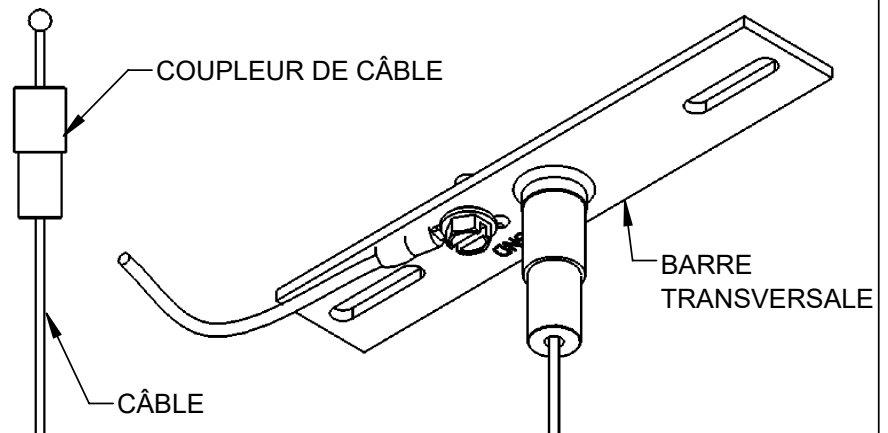
ATTENTION : NE PAS TENTER DE MODIFIER NI DE REFAIRE LE CÂBLAGE D'USINE DU LUMINAIRE. LA SÉCURITÉ ET LE BON FONCTIONNEMENT DU LUMINAIRE DÉPENDENT DE L'INTÉGRITÉ DU CÂBLAGE.

TITLE	INST KV NONI 1.5in CYL CS CM	REV 2	NE MODIFIER NI ALTÉRER CE PRODUIT EN AUCUN CAS, ET NE PAS L'INSTALLER DE TOUTE MANIÈRE QUI EST CONTRAIRE AUX INSTRUCTIONS CONTENUES DANS LE PRÉSENT DOCUMENT. EN CAS DE QUESTIONS CONCERNANT CE PRODUIT OU SON INSTALLATION, PRIÈRE DE COMMUNIQUER AVEC LE SERVICE D'INGÉNIEURIE AU 781 294-0100.
DATE	03/02/22		
DWG NO	93147487		

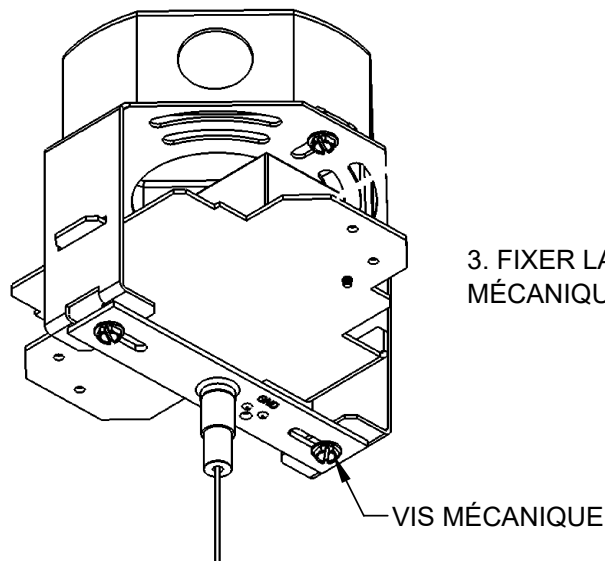


1. ATTACHER L'ÉTRIER À UNE BOÎTE DE JONCTION OCTOGONALE DE 10 CM (4 PO), NON FOURNIE, À L'AIDE DE MATÉRIEL D'ANCRAGE, NON FOURNI, QUI DOIT PRÉSENTER UNE CAPACITÉ NOMINALE DE 36 KG (80 LB) OU PLUS.

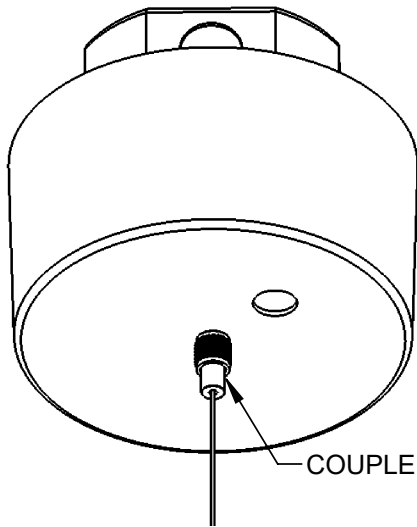
2. TIRER LE CÂBLE À TRAVERS LE COUPLEUR DE CÂBLE ET L'ATTACHER À LA VIS DE LA BARRE TRANSVERSALE.



3. FIXER LA BARRE TRANSVERSALE À L'ÉTRIER À L'AIDE DE (2) VIS MÉCANIQUES N° 8-32.



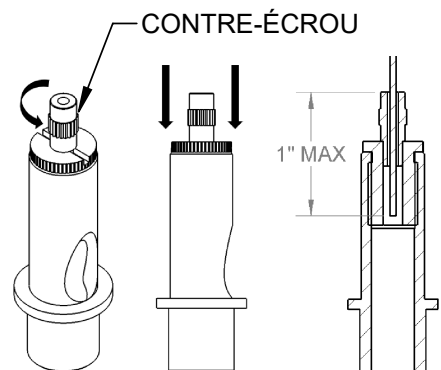
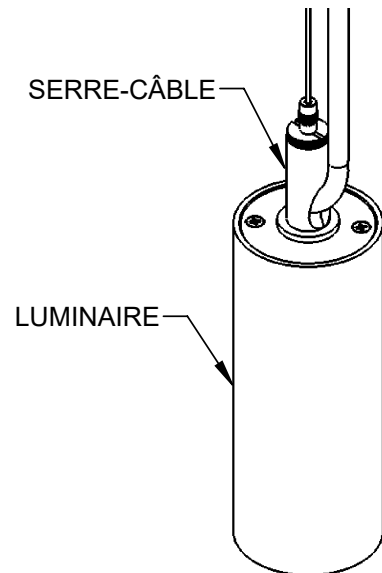
TITLE	INST KV NONI 1.5in CYL CS CM	REV 2	NE MODIFIER NI ALTÉRER CE PRODUIT EN AUCUN CAS, ET NE PAS L'INSTALLER DE TOUTE MANIÈRE QUI EST CONTRAIRE AUX INSTRUCTIONS CONTENUES DANS LE PRÉSENT DOCUMENT. EN CAS DE QUESTIONS CONCERNANT CE PRODUIT OU SON INSTALLATION, PRIÈRE DE COMMUNIQUER AVEC LE SERVICE D'INGÉNIERIE AU 781 294-0100.
DATE	03/02/22		
DWG NO	93147487		



4. UTILISER LE COUPLEUR TUBULAIRE POUR SUPPORTER LA ROSACE CONTRE LE PLAFOND. LE COUPLEUR TUBULAIRE S'ATTACHE AU COUPLEUR DE CÂBLE.

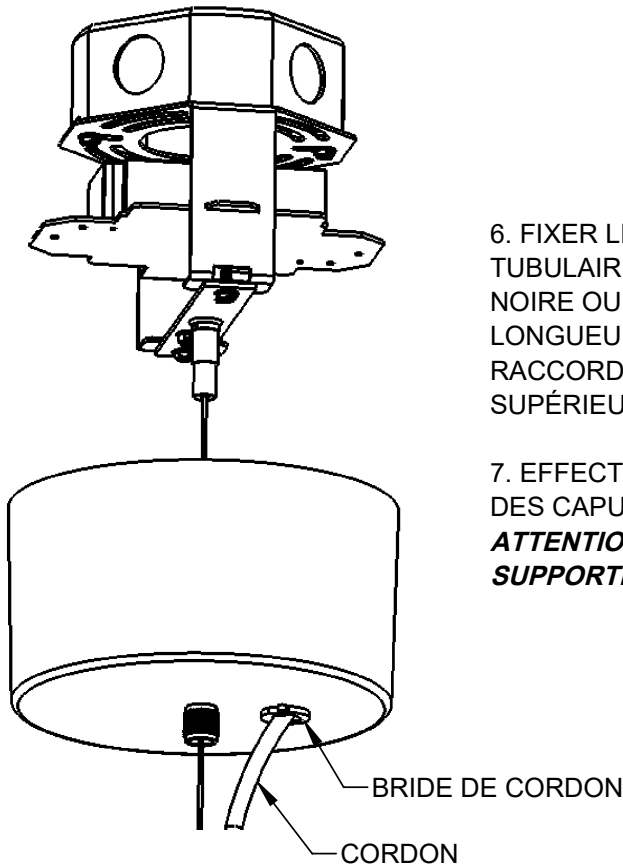
5. ATTACHER L'EXTRÉMITÉ INFÉRIEURE DU CÂBLE AU LUMINAIRE EN DESSERRANT LE CONTRE-ÉCROU SUR LE SERRE-CÂBLE AVANT DE TIRER LE CÂBLE ET DE RESSERRER LE CONTRE-ÉCROU. LA LONGUEUR DE CÂBLE DANS LE SERRE-CÂBLE NE DOIT PAS DÉPASSER 2,5 CM (1 PO). POUR DES LONGUEURS PERSONNALISÉES :

- COUPER L'EXTRÉMITÉ DU CÂBLE À L'AIDE D'UN OUTIL DE COUPE DE CÂBLE (PAR EXEMPLE, FELCO C7) À LA LONGUEUR SOUHAITÉE. EMPÊCHER L'EFFILOCHAGE DU CÂBLE EN APPLIQUANT UNE GOUTTE DE COLLE SUPER GLUE OU EN SOUDANT L'EXTRÉMITÉ DU CÂBLE.
- RÉGLER LA LONGUEUR DU CORDON EN CONSÉQUENCE. DÉNUDER LA GAINÉ SUR 10,2 CM (4 PO) POUR FAIRE APPARAÎTRE LES CONDUCTEURS. DÉNUDER LES CONDUCTEURS SUR 0,9 CM (3/8 PO).
- RÉÉTIQUETER LES FILS DE GRADATEURS POUR CONSULTATION FUTURE.



VUE DÉTAILLÉE DU SERRE-CÂBLE

TITLE	INST KV NONI 1.5in CYL CS CM	REV 2	NE MODIFIER NI ALTÉRER CE PRODUIT EN AUCUN CAS, ET NE PAS L'INSTALLER DE TOUTE MANIÈRE QUI EST CONTRAIRE AUX INSTRUCTIONS CONTENUES DANS LE PRÉSENT DOCUMENT. EN CAS DE QUESTIONS CONCERNANT CE PRODUIT OU SON INSTALLATION, PRIÈRE DE COMMUNIQUER AVEC LE SERVICE D'INGÉNIERIE AU 781 294-0100.
DATE	03/02/22		
DWG NO	93147487		



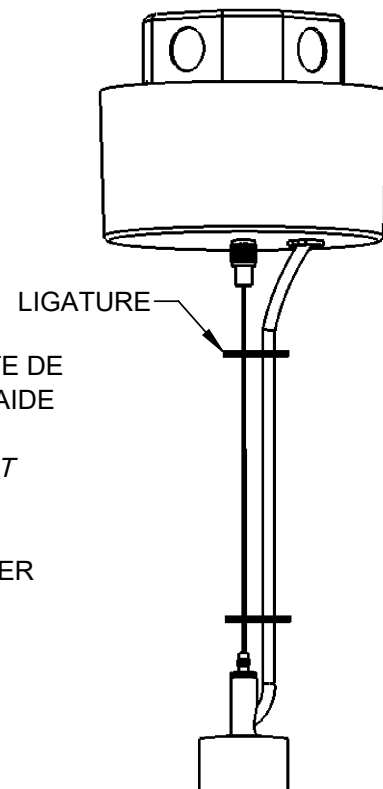
6. FIXER LE CORDON À LA ROSACE : DÉVISSER LE COUPLEUR TUBULAIRE, INSÉRER LE CORDON DANS LA BRIDE DE CORDON NOIRE OU BLANCHE ET LE POUSSER DANS LA ROSACE. UNE LONGUEUR MINIMALE DE 15,2 CM (6 PO) EST REQUISE POUR LES RACCORDEMENTS. FIXER LA VIS DE CALAGE SUR LA SURFACE SUPÉRIEURE DU BRAS MURAL.

7. EFFECTUER LES RACCORDEMENTS ÉLECTRIQUES. POSER DES CAPUCHONS SUR LES FILS DE GRADATEUR INUTILISÉS.
ATTENTION : LE POIDS DU LUMINAIRE DOIT ÊTRE ENTièrement SUPPORTÉ PAR LE CÂBLE ET NON PAR LE CORDON.

8. PLACER LES RACCORDEMENTS DE CÂBLAGE DANS LA BOÎTE DE JONCTION ET REFIXER LA ROSACE CONTRE LE PLAFOND À L'AIDE DU COUPLEUR TUBULAIRE.

REMARQUE : POUR LES CYLINDRES CARRÉS, LA ROSACE DOIT AVOIR LE MÊME CENTRE QUE LE CYLINDRE.

9. UTILISER DES LIGATURES NOIRES OU BLANCHES POUR FIXER LE CORDON AU CÂBLE.



TITLE	INST KV NONI 1.5in CYL CS CM	REV 2	NE MODIFIER NI ALTÉRER CE PRODUIT EN AUCUN CAS, ET NE PAS L'INSTALLER DE TOUTE MANIÈRE QUI EST CONTRAIRE AUX INSTRUCTIONS CONTENUES DANS LE PRÉSENT DOCUMENT. EN CAS DE QUESTIONS CONCERNANT CE PRODUIT OU SON INSTALLATION, PRIÈRE DE COMMUNIQUER AVEC LE SERVICE D'INGÉNIERIE AU 781 294-0100.
DATE	03/02/22		
DWG NO	93147487		