

RIGID STEM MOUNT

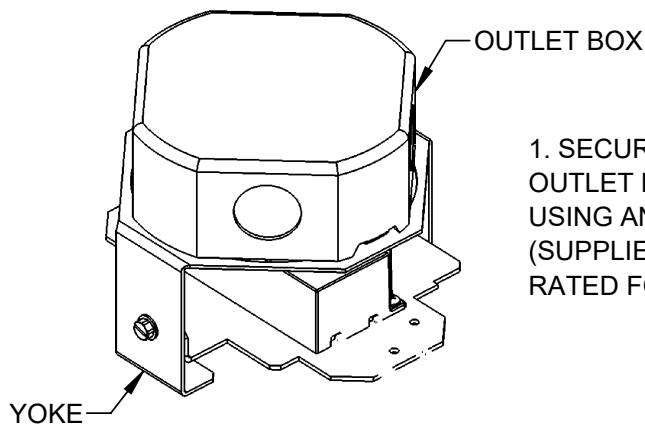
FOR USE WITH CEILING THICKNESSES 5/8" TO 1-1/4"

ALL WIRING CONNECTIONS SHALL BE WITHIN CANOPY

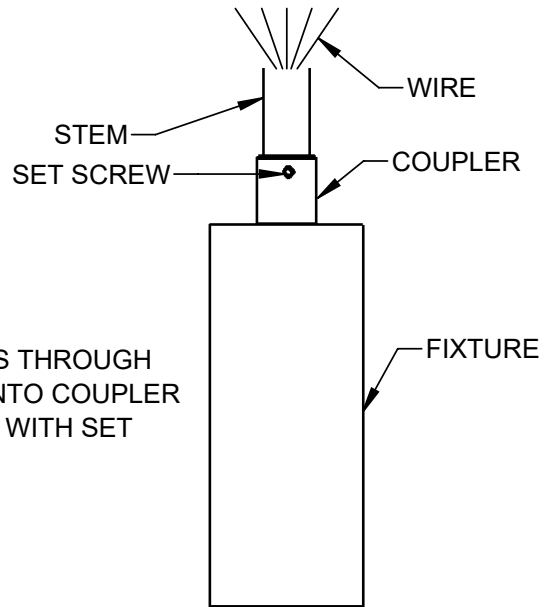
IMPORTANT SAFETY INFORMATION. READ AND FOLLOW ALL SAFETY INSTRUCTIONS. Follow label information and instructions concerning Wet or Damp Locations, installation near combustible materials, insulation, building materials and proper lamping. Do not install in areas subject to combustible vapors or gases. Before wiring to power supply and during servicing or relamping, turn off power at fuse or circuit breaker. **All servicing or relamping must be performed by qualified service personnel. Product must be grounded to avoid potential electric shock or other potential hazard. Product must be mounted in locations and at heights and in a manner consistent with its intended use and in compliance with the National Electrical Code and local codes.** The use of accessory equipment not recommended by the manufacturer or installed contrary to instructions may cause an unsafe condition. Do not block light emanating from product in whole or part, as this may cause an unsafe condition. Do not allow items such as drapes, curtains, screens or the like to come into contact with the product or to block light from the product, as this may cause an unsafe condition.

CAUTION: DO NOT ATTEMPT TO MODIFY OR REWIRE FACTORY-INSTALLED WIRING ON THE FIXTURE. SAFETY AND PROPER OPERATION OF THE FIXTURE DEPEND ON THE INTEGRITY OF THE WIRING.

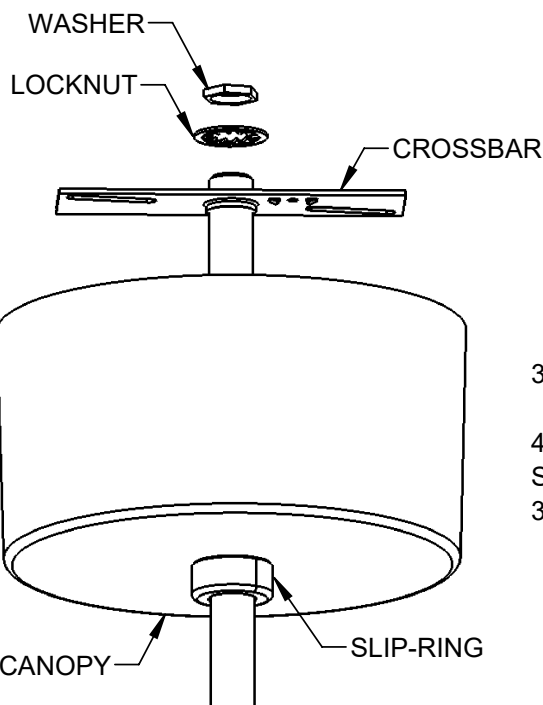
TITLE	INST KV NONI 1.5in CYL CS PR	REV 2	DO NOT MODIFY OR ALTER THIS PRODUCT IN ANY WAY, OR INSTALL IN ANY FASHION WHICH IS CONTRARY TO THE INSTRUCTIONS CONTAINED HEREIN. IF YOU HAVE ANY QUESTIONS REGARDING THIS PRODUCT OR THE INSTALLATION OF IT, PLEASE CALL KURT VERSEN ENGINEERING AT 781-294-0100
DATE	03/02/22		
DWG NO	93147488		



1. SECURE YOKE TO 4" OCTAGONAL OUTLET BOX (SUPPLIED BY OTHERS) USING ANCHORING HARDWARE (SUPPLIED BY OTHERS & SHALL BE RATED FOR 80LBS MINIMUM).



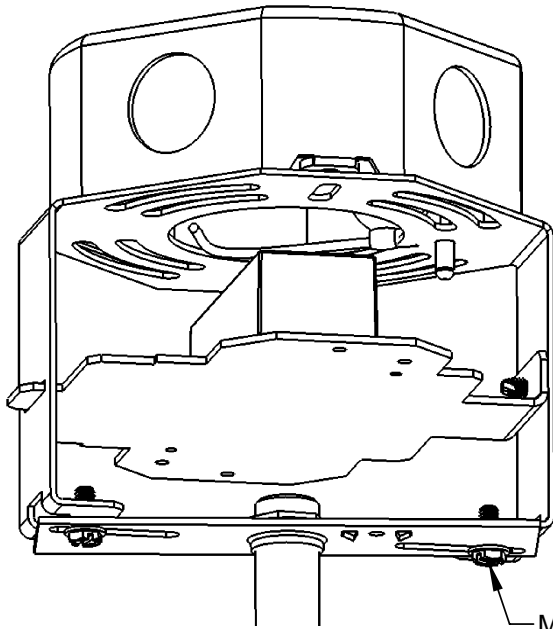
2. FEED FIXTURE WIRES THROUGH STEM, THREAD STEM INTO COUPLER ON FIXTURE & SECURE WITH SET SCREW.



3. SLIDE CANOPY & SLIP-RING ONTO STEM.

4. THREAD TOP OF STEM INTO CROSSBAR & SECURE WITH LOCKNUT & WASHER. OFFSET STEM 3/8" FROM TOP SURFACE OF PENDANT STRAP.

TITLE	INST KV NONI 1.5in CYL CS PR	REV 2	DO NOT MODIFY OR ALTER THIS PRODUCT IN ANY WAY, OR INSTALL IN ANY FASHION WHICH IS CONTRARY TO THE INSTRUCTIONS CONTAINED HEREIN. IF YOU HAVE ANY QUESTIONS REGARDING THIS PRODUCT OR THE INSTALLATION OF IT, PLEASE CALL KURT VERSEN ENGINEERING AT 781-294-0100
DATE	03/02/22		
DWG NO	93147488		

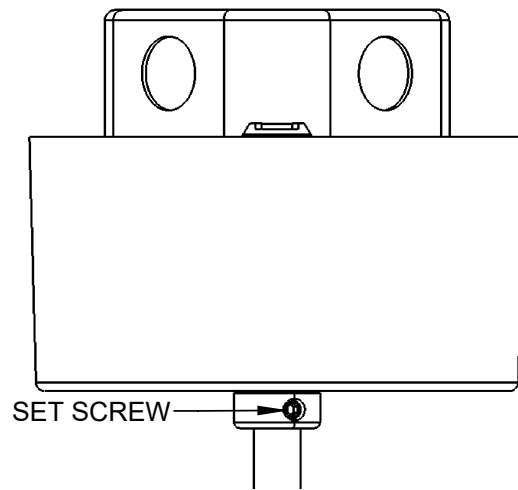


5. SECURE CROSSBAR TO YOKE USING (2) #8-32 MACHINE SCREWS.

6. IF WIRE LENGTH EXCEEDS 6" ABOVE CROSSBAR, TRIM EXCESS, STRIP CONDUCTORS 3/8" & RE-LABEL DIMMING WIRES. MAKE ELECTRICAL CONNECTIONS. CAP UNUSED DIMMING WIRES.

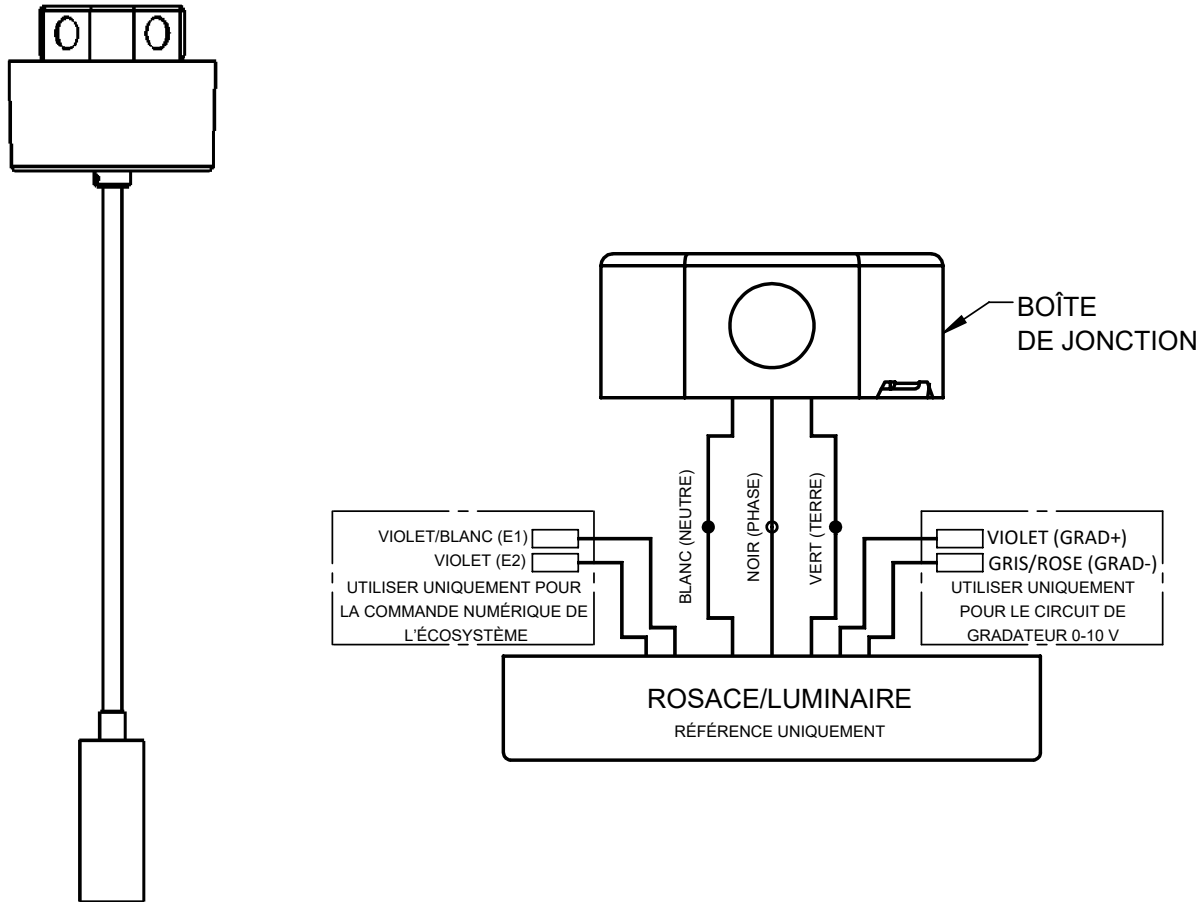
MACHINE SCREW

7. POSITION CANOPY AGAINST CEILING & SECURE WITH SLIP-RING SET SCREW.
 NOTE: FOR SQUARE CYLINDER, CANOPY SHALL BE CONCENTRIC WITH CYLINDER.
 CAUTION: DO NOT PINCH WIRES DURING INSTALLATION.



SET SCREW

TITLE	INST KV NONI 1.5in CYL CS PR	REV 2	DO NOT MODIFY OR ALTER THIS PRODUCT IN ANY WAY, OR INSTALL IN ANY FASHION WHICH IS CONTRARY TO THE INSTRUCTIONS CONTAINED HEREIN. IF YOU HAVE ANY QUESTIONS REGARDING THIS PRODUCT OR THE INSTALLATION OF IT, PLEASE CALL KURT VERSEN ENGINEERING AT 781-294-0100
DATE	03/02/22		
DWG NO	93147488		



SUSPENSION PAR TIGE RIGIDE

À UTILISER AVEC DES ÉPAISSEURS DE PLAFOND DE 1,6 CM À 3,2 CM (5/8 PO À 1-1/4 PO)

TOUS LES RACCORDEMENTS DE CÂBLAGE DOIVENT ÊTRE SITUÉS DANS LA ROSACE

INSTRUCTIONS IMPORTANTES CONCERNANT LA SÉCURITÉ. LIRE ET RESPECTER TOUTES LES

CONSIGNES DE SÉCURITÉ. Suivre les informations et les instructions des étiquettes relatives aux emplacements

mouillés ou humides, aux installations à proximité de matières combustibles, à l'isolation, aux matériaux de

construction et à l'éclairage approprié. Ne pas utiliser dans des zones sujettes à des vapeurs ou gaz combustibles.

Avant de câbler à l'alimentation et lors de l'entretien ou du changement d'ampoule, couper le courant au niveau du

fusible ou du disjoncteur. **Tout entretien ou changement d'ampoule doit être effectué par un personnel**

d'entretien qualifié. Le produit doit être mis à la terre pour éviter tout choc électrique potentiel ou tout

autre risque potentiel. Le produit doit être monté dans des endroits, à des hauteurs et d'une manière

conformes à son emploi prévu et en conformité avec le Code canadien de l'électricité et autres codes en

vigueur. L'utilisation d'équipement accessoire non recommandé par le fabricant ou installé contrairement aux

instructions peut créer une situation dangereuse. Ne pas bloquer complètement ni partiellement la lumière émise

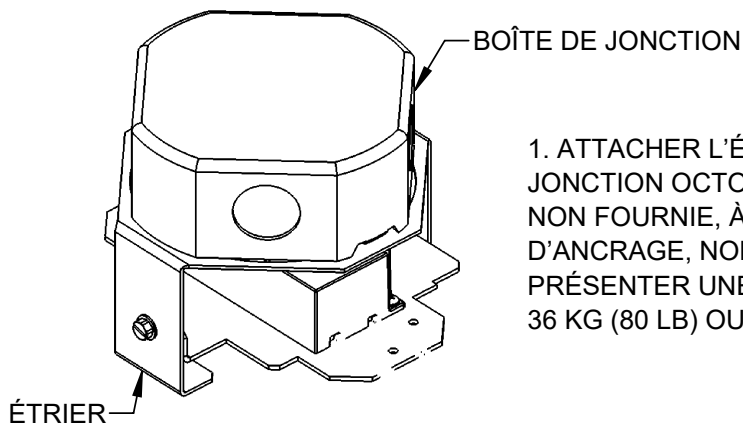
par le produit, car cela peut créer une situation dangereuse. Ne pas laisser d'articles tels que des rideaux,

tentures, écrans ou autres toucher le produit ou bloquer la lumière émise par le produit, car cela peut créer une

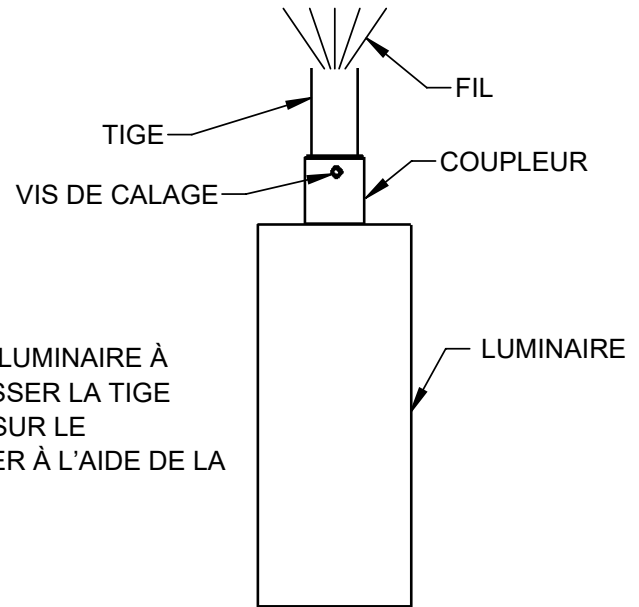
situation dangereuse.

ATTENTION : NE PAS TENTER DE MODIFIER NI DE REFAIRE LE CÂBLAGE D'USINE DU LUMINAIRE. LA SÉCURITÉ ET LE BON FONCTIONNEMENT DU LUMINAIRE DÉPENDENT DE L'INTÉGRITÉ DU CÂBLAGE.

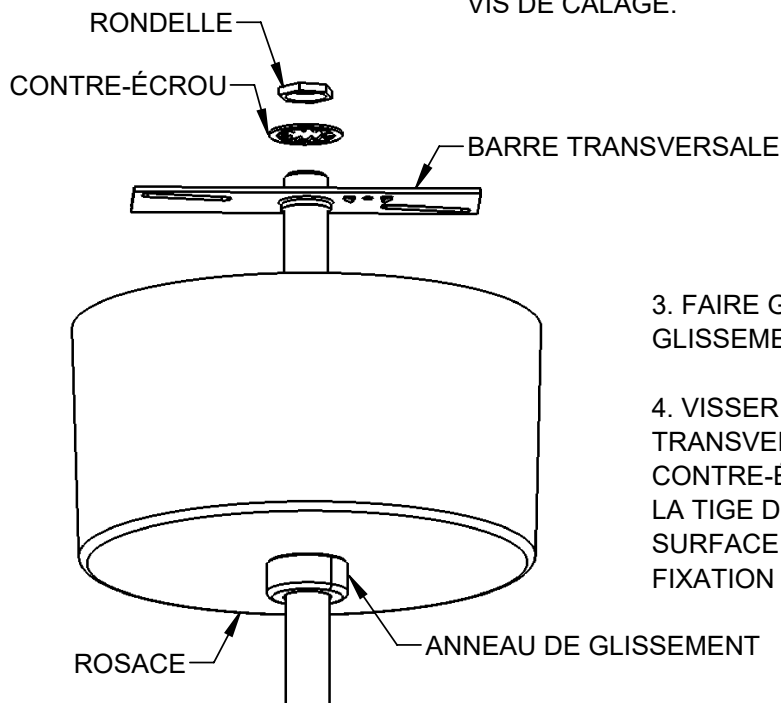
TITLE	INST KV NONI 1.5in CYL CS PR	REV 2	NE MODIFIER NI ALTÉRER CE PRODUIT EN AUCUN CAS, ET NE PAS L'INSTALLER DE TOUTE MANIÈRE QUI EST CONTRAIRE AUX INSTRUCTIONS CONTENUES DANS LE PRÉSENT DOCUMENT. EN CAS DE QUESTIONS CONCERNANT CE PRODUIT OU SON INSTALLATION, PRIÈRE DE COMMUNIQUER AVEC LE SERVICE D'INGÉNIEURIE AU 781 294-0100.
DATE	03/02/22		
DWG NO	93147488		



1. ATTACHER L'ÉTRIER À UNE BOÎTE DE JONCTION OCTOGONALE DE 10 CM (4 PO), NON FOURNIE, À L'AIDE DE MATÉRIEL D'ANCRAGE, NON FOURNI, QUI DOIT PRÉSENTER UNE CAPACITÉ NOMINALE DE 36 KG (80 LB) OU PLUS.



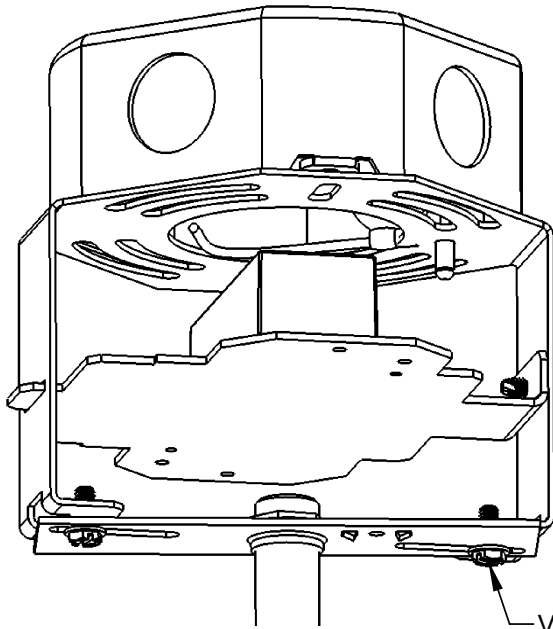
2. TIRER LES FILS DU LUMINAIRE À TRAVERS LA TIGE, VISSER LA TIGE DANS LE COUPLEUR SUR LE LUMINAIRE ET LA FIXER À L'AIDE DE LA VIS DE CALAGE.



3. FAIRE GLISSER LA ROSACE ET L'ANNEAU DE GLISSEMENT SUR LA TIGE.

4. VISSER LE SOMMET DE LA TIGE DANS LA BARRE TRANSVERSALE ET LA FIXER À L'AIDE DU CONTRE-ÉCROU ET DE LA RONDELLE. DÉCALER LA TIGE DE 0,9 CM (3/8 PO) À PARTIR DE LA SURFACE SUPÉRIEURE DE LA BARRETTTE DE FIXATION DE LA TIGE DE SUSPENSION.

TITLE	INST KV NONI 1.5in CYL CS PR	REV 2	NE MODIFIER NI ALTÉRER CE PRODUIT EN AUCUN CAS, ET NE PAS L'INSTALLER DE TOUTE MANIÈRE QUI EST CONTRAIRE AUX INSTRUCTIONS CONTENUES DANS LE PRÉSENT DOCUMENT. EN CAS DE QUESTIONS CONCERNANT CE PRODUIT OU SON INSTALLATION, PRIÈRE DE COMMUNIQUER AVEC LE SERVICE D'INGÉNIERIE AU 781 294-0100.
DATE	03/02/22		
DWG NO	93147488		



5. FIXER LA BARRE TRANSVERSALE À L'ÉTRIER À L'AIDE DE (2) VIS MÉCANIQUES N° 8-32.

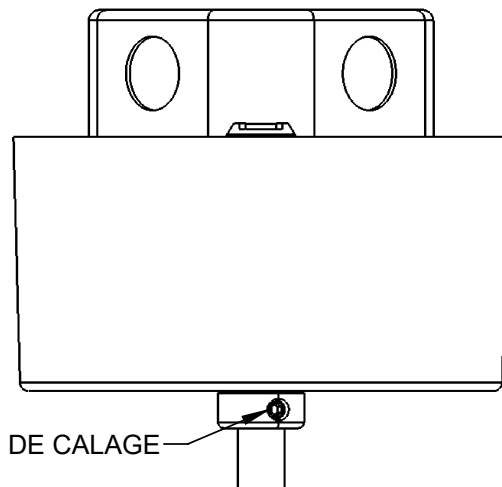
6. SI LA LONGUEUR DU FIL DÉPASSE DE 15,2 CM (6 PO) AU-DESSUS DE LA BARRE TRANSVERSALE, COUPER L'EXCÉDENT, DÉNUDER LES CONDUCTEURS SUR 0,9 CM (3/8 PO) ET RÉÉTIQUETER LES FILS DE GRADATEUR. EFFECTUER LES RACCORDEMENTS ÉLECTRIQUES. POSER DES CAPUCHONS SUR LES FILS DE GRADATEUR INUTILISÉS.

— VIS MÉCANIQUE

7. POSITIONNER LA ROSACE CONTRE LE PLAFOND ET LA FIXER À L'AIDE DE LA VIS DE CALAGE DE L'ANNEAU DE GLISSEMENT.

REMARQUE : POUR LES CYLINDRES CARRÉS, LA ROSACE DOIT AVOIR LE MÊME CENTRE QUE LE CYLINDRE.

ATTENTION : NE PAS PINCER LES FILS LORS DU MONTAGE.



— VIS DE CALAGE

TITLE	INST KV NONI 1.5in CYL CS PR	REV 2	NE MODIFIER NI ALTÉRER CE PRODUIT EN AUCUN CAS, ET NE PAS L'INSTALLER DE TOUTE MANIÈRE QUI EST CONTRAIRE AUX INSTRUCTIONS CONTENUES DANS LE PRÉSENT DOCUMENT. EN CAS DE QUESTIONS CONCERNANT CE PRODUIT OU SON INSTALLATION, PRIÈRE DE COMMUNIQUER AVEC LE SERVICE D'INGÉNIEURIE AU 781 294-0100.
DATE	03/02/22		
DWG NO	93147488		