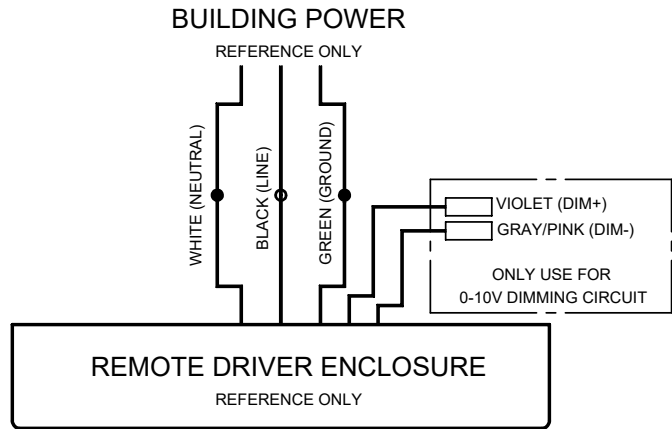
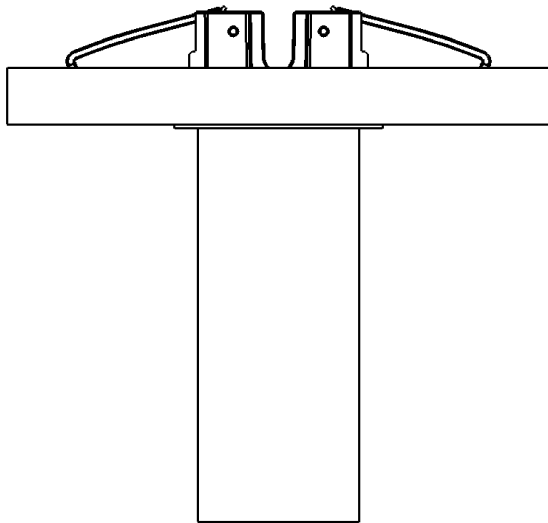


**FOR USE WITH MACRON DRIVER (DM1)
SEE PAGE 4 FOR LUTRON DRIVER (PEQ0E)**



-SEE PAGE 3 FOR TUNABLE WHITE (2750T) WIRING DIAGRAM-

SURFACE MOUNT

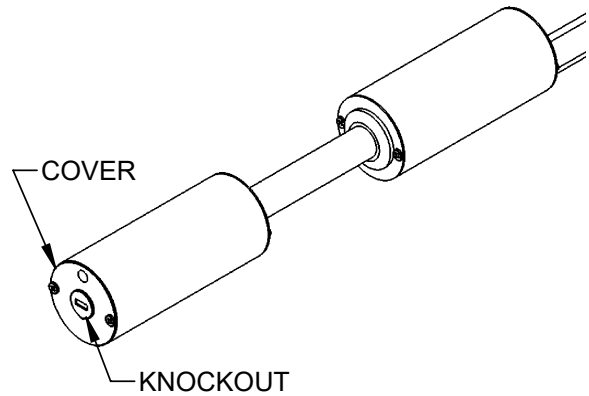
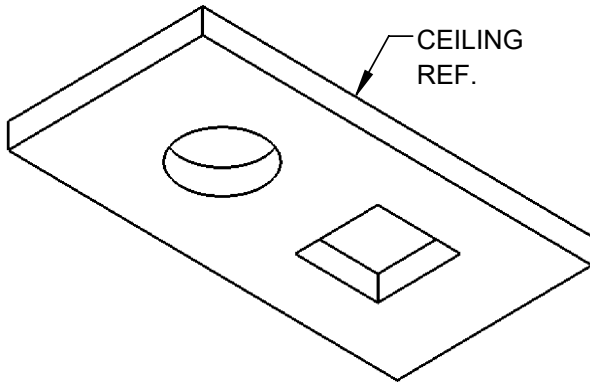
FOR USE WITH CEILING THICKNESSES 5/8" TO 1-1/4"

ALL WIRING CONNECTIONS SHALL BE WITHIN REMOTE DRIVER ENCLOSURE

IMPORTANT SAFETY INFORMATION. READ AND FOLLOW ALL SAFETY INSTRUCTIONS. Follow label information and instructions concerning Wet or Damp Locations, installation near combustible materials, insulation, building materials and proper lamping. Do not install in areas subject to combustible vapors or gases. Before wiring to power supply and during servicing or relamping, turn off power at fuse or circuit breaker. **All servicing or relamping must be performed by qualified service personnel. Product must be grounded to avoid potential electric shock or other potential hazard. Product must be mounted in locations and at heights and in a manner consistent with its intended use and in compliance with the National Electrical Code and local codes.** The use of accessory equipment not recommended by the manufacturer or installed contrary to instructions may cause an unsafe condition. Do not block light emanating from product in whole or part, as this may cause an unsafe condition. Do not allow items such as drapes, curtains, screens or the like to come into contact with the product or to block light from the product, as this may cause an unsafe condition.

CAUTION: DO NOT ATTEMPT TO MODIFY OR REWIRE FACTORY-INSTALLED WIRING ON THE FIXTURE. SAFETY AND PROPER OPERATION OF THE FIXTURE DEPEND ON THE INTEGRITY OF THE WIRING.

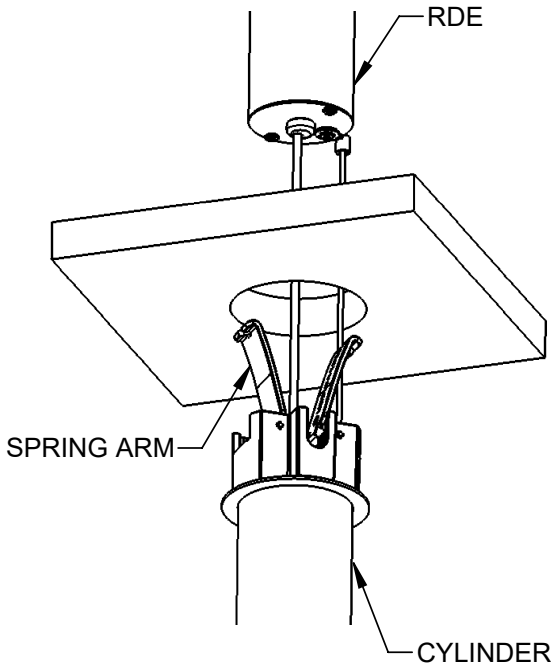
TITLE	INST KV NONI 1.5in CYL CS SU	REV 2	DO NOT MODIFY OR ALTER THIS PRODUCT IN ANY WAY, OR INSTALL IN ANY FASHION WHICH IS CONTRARY TO THE INSTRUCTIONS CONTAINED HEREIN. IF YOU HAVE ANY QUESTIONS REGARDING THIS PRODUCT OR THE INSTALLATION OF IT, PLEASE CALL KURT VERSEN ENGINEERING AT 781-294-0100
DATE	03/03/22		
DWG NO	93147490		



1. CUT HOLE IN CEILING:
 - ROUND CYLINDER-
 - CUT 2-1/8" DIAMETER HOLE IN CEILING.
 - SQUARE CYLINDER-
 - DETERMINE SQUARE CYLINDER ALIGNMENT WITH WALLS BEFORE CUTTING HOLE- CANOPY WILL BE CONCENTRIC WITH CYLINDER.
 - CUT 2-1/8" X 2-1/8" SQUARE HOLE IN CEILING.

2. REMOVE KNOCKOUT IN COVER OF REMOTE DRIVER ENCLOSURE (RDE) & ATTACH 1/2" SNAP-IN CONDUIT.

3. REMOVE COVER OF RDE & MAKE ELECTRICAL CONNECTIONS. CAP UNUSED DIMMING WIRES.



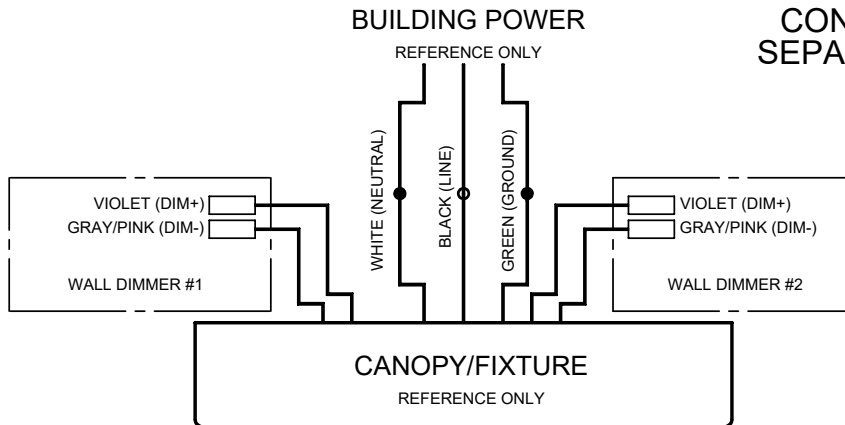
4. INSERT RDE INTO PLENUM UNTIL CYLINDER SPRING ARMS ARE NEAR CEILING.

5. PULL SPRING ARMS UPWARD & INSERT INTO CEILING CUTOUT.

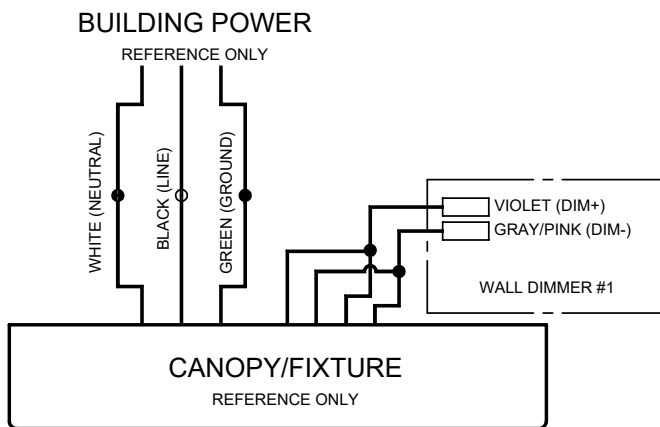
TITLE	INST KV NONI 1.5in CYL CS SU	REV 2	DO NOT MODIFY OR ALTER THIS PRODUCT IN ANY WAY, OR INSTALL IN ANY FASHION WHICH IS CONTRARY TO THE INSTRUCTIONS CONTAINED HEREIN. IF YOU HAVE ANY QUESTIONS REGARDING THIS PRODUCT OR THE INSTALLATION OF IT, PLEASE CALL KURT VERSEN ENGINEERING AT 781-294-0100
DATE	03/03/22		
DWG NO	93147490		

WIRING DIAGRAMS FOR TUNABLE WHITE (2750T)

**OPTION 1:
2 WALL DIMMER'S
CONTROL BRIGHTNESS/INTENSITY
SEPARATELY FROM COLOR BALANCE**

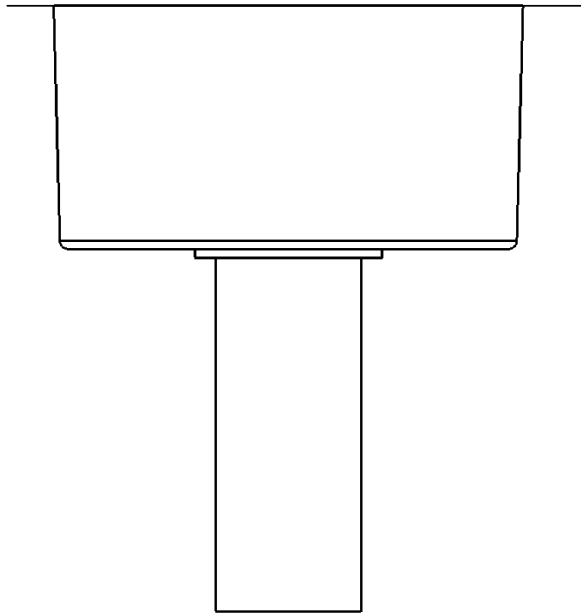


**OPTION 2:
1 WALL DIMMER
WARM DIMMING CONTROL**

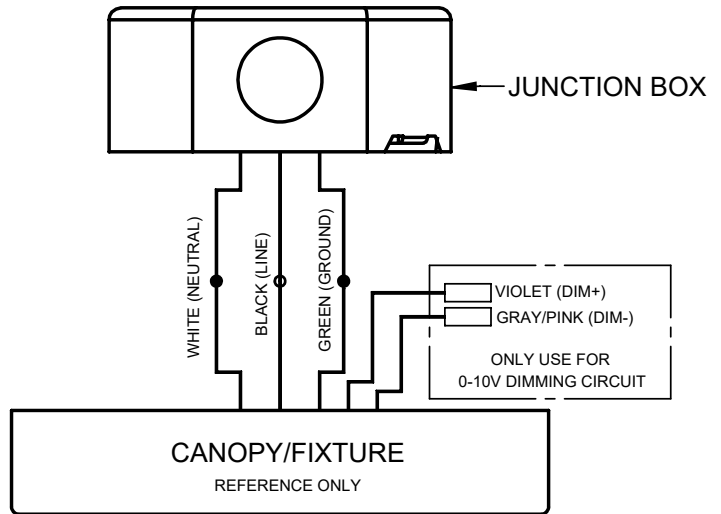


TITLE	INST KV NONI 1.5in CYL CS SU	REV 2	DO NOT MODIFY OR ALTER THIS PRODUCT IN ANY WAY, OR INSTALL IN ANY FASHION WHICH IS CONTRARY TO THE INSTRUCTIONS CONTAINED HEREIN. IF YOU HAVE ANY QUESTIONS REGARDING THIS PRODUCT OR THE INSTALLATION OF IT, PLEASE CALL KURT VERSEN ENGINEERING AT 781-294-0100
DATE	03/03/22		
DWG NO	93147490		

**FOR USE WITH LUTRON DRIVER (PEQ0E)
SEE PAGE 1 FOR MACRON DRIVER (DM1)**



CX SHOWN FOR REFERENCE



SURFACE MOUNT

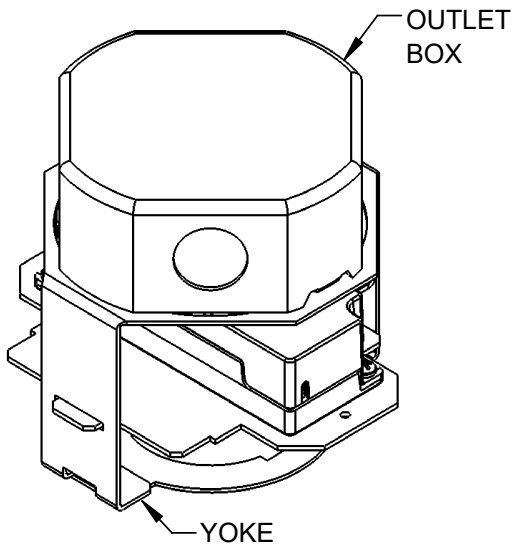
FOR USE WITH CEILING THICKNESSES 5/8" TO 1-1/4"

ALL WIRING CONNECTIONS SHALL BE WITHIN CANOPY

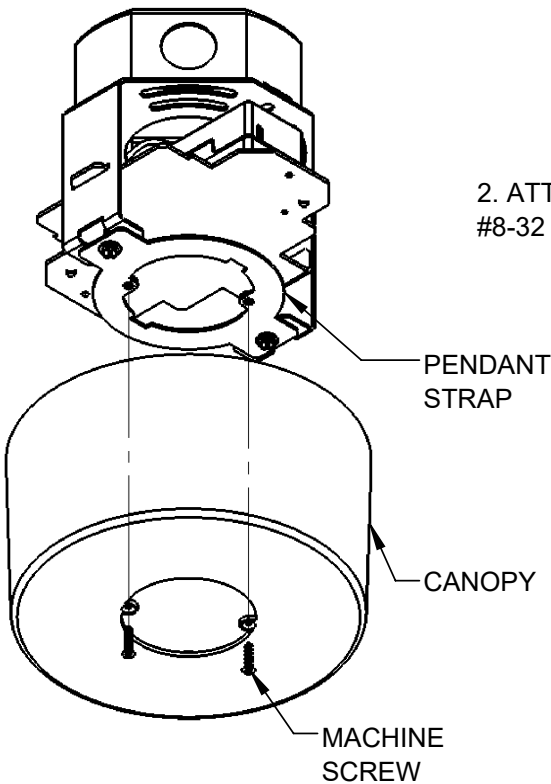
IMPORTANT SAFETY INFORMATION. READ AND FOLLOW ALL SAFETY INSTRUCTIONS. Follow label information and instructions concerning Wet or Damp Locations, installation near combustible materials, insulation, building materials and proper lamping. Do not install in areas subject to combustible vapors or gases. Before wiring to power supply and during servicing or relamping, turn off power at fuse or circuit breaker. **All servicing or relamping must be performed by qualified service personnel. Product must be grounded to avoid potential electric shock or other potential hazard. Product must be mounted in locations and at heights and in a manner consistent with its intended use and in compliance with the National Electrical Code and local codes.** The use of accessory equipment not recommended by the manufacturer or installed contrary to instructions may cause an unsafe condition. Do not block light emanating from product in whole or part, as this may cause an unsafe condition. Do not allow items such as drapes, curtains, screens or the like to come into contact with the product or to block light from the product, as this may cause an unsafe condition.

CAUTION: DO NOT ATTEMPT TO MODIFY OR REWIRE FACTORY-INSTALLED WIRING ON THE FIXTURE. SAFETY AND PROPER OPERATION OF THE FIXTURE DEPEND ON THE INTEGRITY OF THE WIRING.

TITLE	INST KV NONI 1.5in CYL CS SU	REV 2	DO NOT MODIFY OR ALTER THIS PRODUCT IN ANY WAY, OR INSTALL IN ANY FASHION WHICH IS CONTRARY TO THE INSTRUCTIONS CONTAINED HEREIN. IF YOU HAVE ANY QUESTIONS REGARDING THIS PRODUCT OR THE INSTALLATION OF IT, PLEASE CALL KURT VERSEN ENGINEERING AT 781-294-0100
DATE	03/03/22		
DWG NO	93147490		

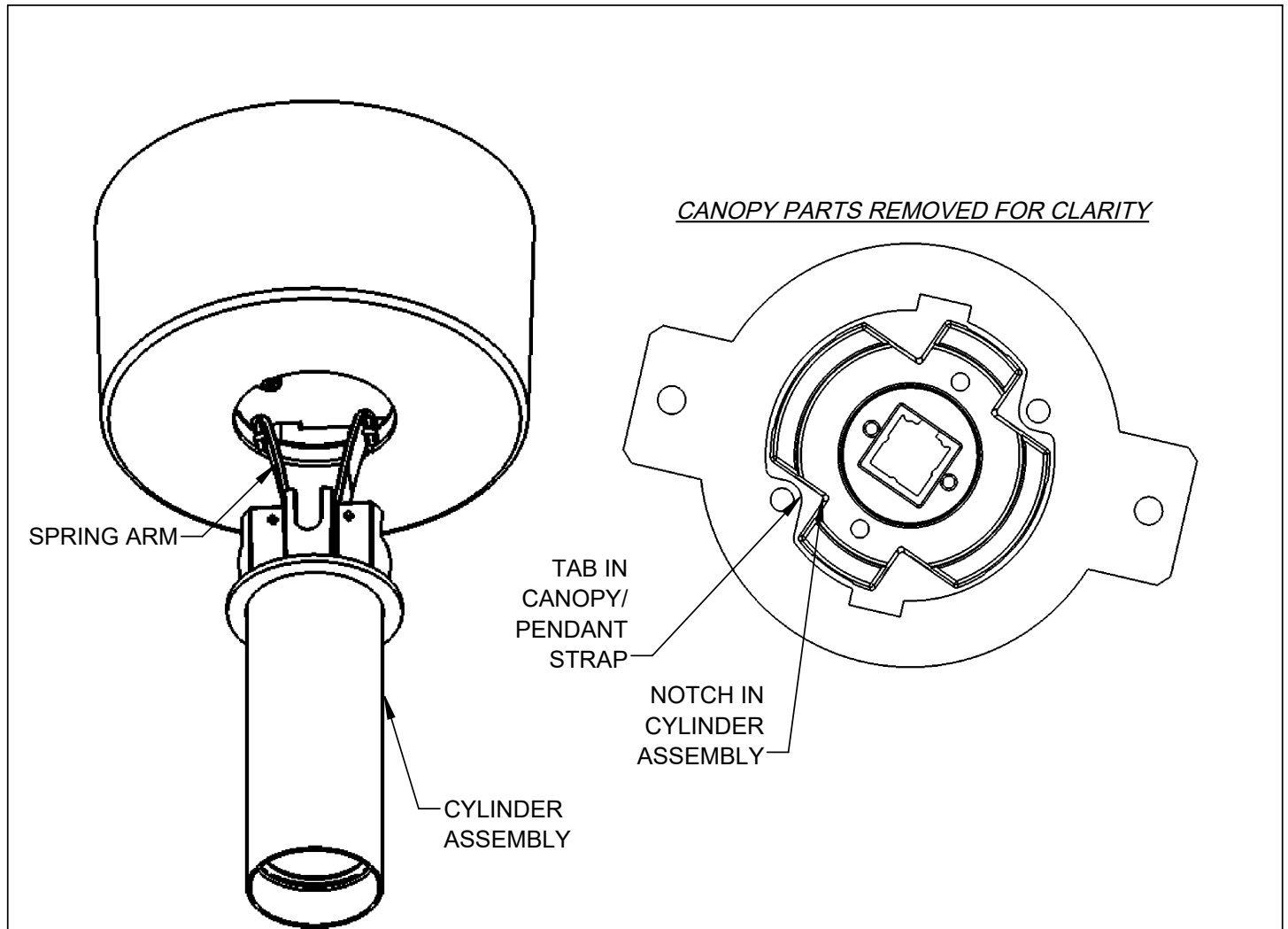


1. SECURE YOKE TO 4" OCTAGONAL OUTLET BOX (SUPPLIED BY OTHERS) USING ANCHORING HARDWARE (SUPPLIED BY OTHERS & SHALL BE RATED FOR 80LBS MINIMUM).



2. ATTACH CANOPY TO PENDANT STRAP USING (2) #8-32 MACHINE SCREWS.

TITLE	INST KV NONI 1.5in CYL CS SU	REV 2	DO NOT MODIFY OR ALTER THIS PRODUCT IN ANY WAY, OR INSTALL IN ANY FASHION WHICH IS CONTRARY TO THE INSTRUCTIONS CONTAINED HEREIN. IF YOU HAVE ANY QUESTIONS REGARDING THIS PRODUCT OR THE INSTALLATION OF IT, PLEASE CALL KURT VERSEN ENGINEERING AT 781-294-0100
DATE	03/03/22		
DWG NO	93147490		



3. MAKE ELECTRICAL CONNECTIONS. CAP UNUSED DIMMING WIRES.

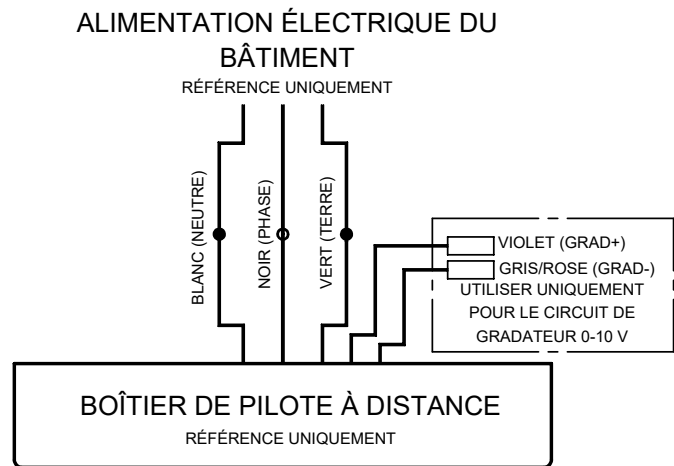
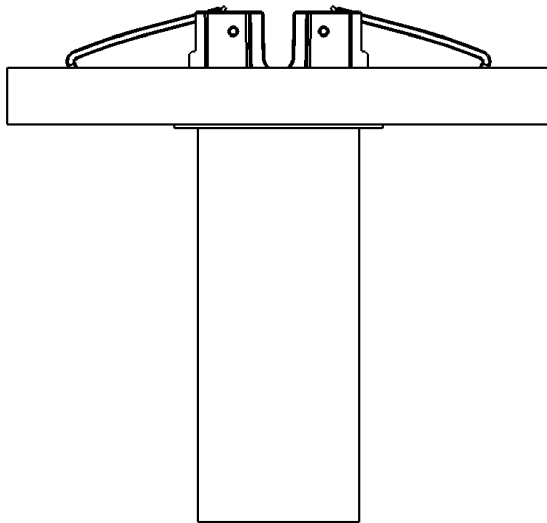
4. ALIGN TABS OF CANOPY WITH NOTCHES IN CYLINDER ASSEMBLY THEN PULL SPRING ARMS UPWARD & INSERT INTO CANOPY.

NOTE: FOR SQUARE CYLINDERS, DO NOT FORCE TO FIT- ROTATE CYLINDER 90° OR 180°.

CAUTION: DO NOT PINCH WIRES DURING INSTALLATION.

TITLE	INST KV NONI 1.5in CYL CS SU	REV 2	DO NOT MODIFY OR ALTER THIS PRODUCT IN ANY WAY, OR INSTALL IN ANY FASHION WHICH IS CONTRARY TO THE INSTRUCTIONS CONTAINED HEREIN. IF YOU HAVE ANY QUESTIONS REGARDING THIS PRODUCT OR THE INSTALLATION OF IT, PLEASE CALL KURT VERSEN ENGINEERING AT 781-294-0100
DATE	03/03/22		
DWG NO	93147490		

**À UTILISER AVEC UN PILOTE MACRON (DM1),
VOIR PAGE 4 POUR LE PILOTE LUTRON (PEQ0E)**



- VOIR LE DIAGRAMME DE CÂBLAGE POUR RÉGLAGE DU BLANC (2750T) À LA PAGE 3 -

POSE EN SURFACE

**À UTILISER AVEC DES ÉPAISSEURS DE PLAFOND DE 1,6 CM À 3,2 CM
(5/8 PO À 1-1/4 PO)**

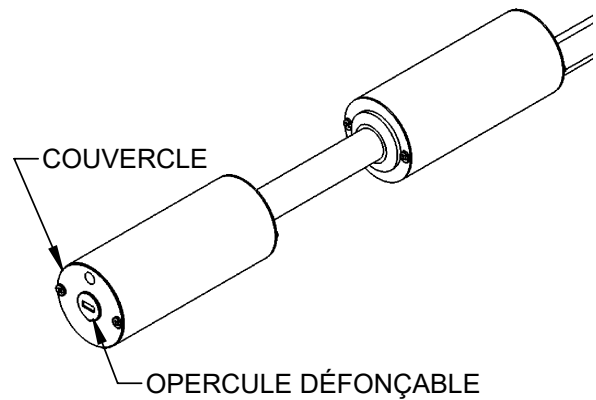
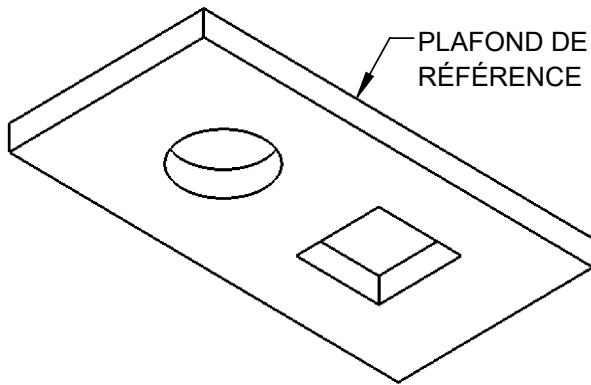
TOUS LES RACCORDEMENTS DE CÂBLAGE DOIVENT ÊTRE SITUÉS DANS LE BOÎTIER DE PILOTE À DISTANCE

INSTRUCTIONS IMPORTANTES CONCERNANT LA SÉCURITÉ. LIRE ET RESPECTER TOUTES LES CONSIGNES DE SÉCURITÉ. Suivre les informations et les instructions des étiquettes relatives aux emplacements mouillés ou humides, aux installations à proximité de matières combustibles, à l'isolation, aux matériaux de construction et à l'éclairage approprié. Ne pas utiliser dans des zones sujettes à des vapeurs ou gaz combustibles. Avant de câbler à l'alimentation et lors de l'entretien ou du changement d'ampoule, couper le courant au niveau du fusible ou du disjoncteur. **Tout entretien ou changement d'ampoule doit être effectué par un personnel d'entretien qualifié. Le produit doit être mis à la terre pour éviter tout choc électrique potentiel ou tout autre risque potentiel. Le produit doit être monté dans des endroits, à des hauteurs et d'une manière conformes à son emploi prévu et en conformité avec le Code canadien de l'électricité et autres codes en vigueur.**

L'utilisation d'équipement accessoire non recommandé par le fabricant ou installé contrairement aux instructions peut créer une situation dangereuse. Ne pas bloquer complètement ni partiellement la lumière émise par le produit, car cela peut créer une situation dangereuse. Ne pas laisser d'articles tels que des rideaux, tentures, écrans ou autres toucher le produit ou bloquer la lumière émise par le produit, car cela peut créer une situation dangereuse.

ATTENTION : NE PAS TENTER DE MODIFIER NI DE REFAIRE LE CÂBLAGE D'USINE DU LUMINAIRE. LA SÉCURITÉ ET LE BON FONCTIONNEMENT DU LUMINAIRE DÉPENDENT DE L'INTÉGRITÉ DU CÂBLAGE.

TITLE	INST KV NONI 1.5in CYL CS SU	REV 2	NE MODIFIER NI ALTÉRER CE PRODUIT EN AUCUN CAS, ET NE PAS L'INSTALLER DE TOUTE MANIÈRE QUI EST CONTRAIRE AUX INSTRUCTIONS CONTENUES DANS LE PRÉSENT DOCUMENT. EN CAS DE QUESTIONS CONCERNANT CE PRODUIT OU SON INSTALLATION, PRIÈRE DE COMMUNIQUER AVEC LE SERVICE D'INGÉNIEURIE AU 781 294-0100.
DATE	03/03/22		
DWG NO	93147490		

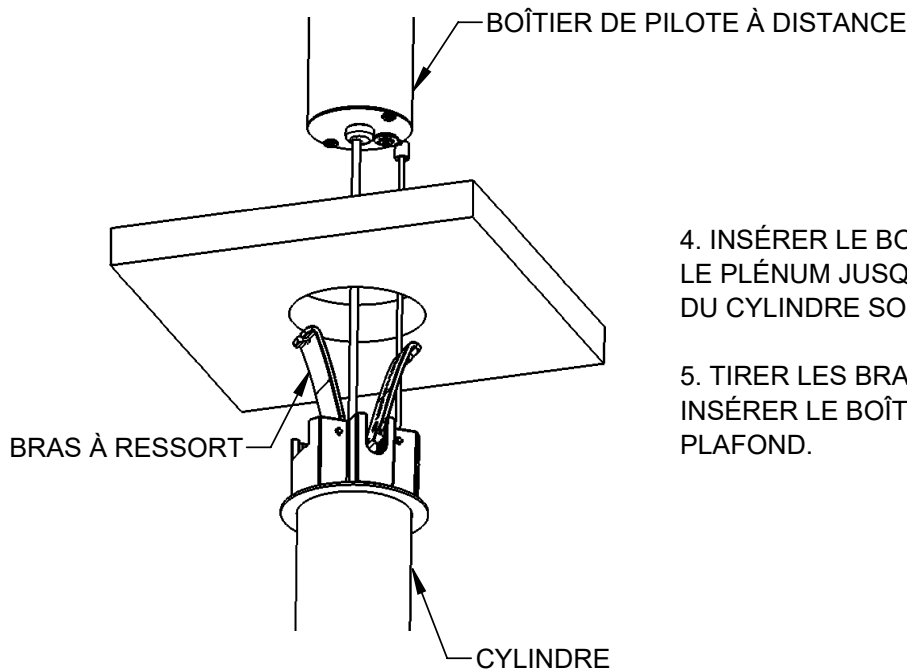


1. DÉCOUPER UN TROU DANS LE PLAFOND :

- CYLINDRE ROND -
- DÉCOUPER UN TROU DE 5,4 CM (2-1/8 PO) DE DIAMÈTRE DANS LE PLAFOND.
- CYLINDRE CARRÉ -
- DÉTERMINER L'ALIGNEMENT DU CYLINDRE CARRÉ AVEC LES MURS AVANT DE DÉCOUPER UN TROU - LA ROSACE AURA LE MÊME CENTRE QUE LE CYLINDRE.
- DÉCOUPER UN TROU CARRÉ DE 5,4 CM x 5,4 CM (2-1/8 PO x 2-1/8 PO) DANS LE PLAFOND.

2. RETIRER L'OPERCULE DÉFONÇABLE DANS LE COUVERCLE DU BOÎTIER DE PILOTE À DISTANCE ET ENCLIQUETER UN CONDUIT DE 1,3 CM (1/2 PO).

3. RETIRER LE COUVERCLE DU BOÎTIER DE PILOTE À DISTANCE ET EFFECTUER LES RACCORDEMENTS ÉLECTRIQUES. POSER DES CAPUCHONS SUR LES FILS DE GRADATEUR INUTILISÉS.



4. INSÉRER LE BOÎTIER DE PILOTE À DISTANCE DANS LE PLÉNUM JUSQU'À CE QUE LES BRAS À RESSORT DU CYLINDRE SOIENT À PROXIMITÉ DU PLAFOND.

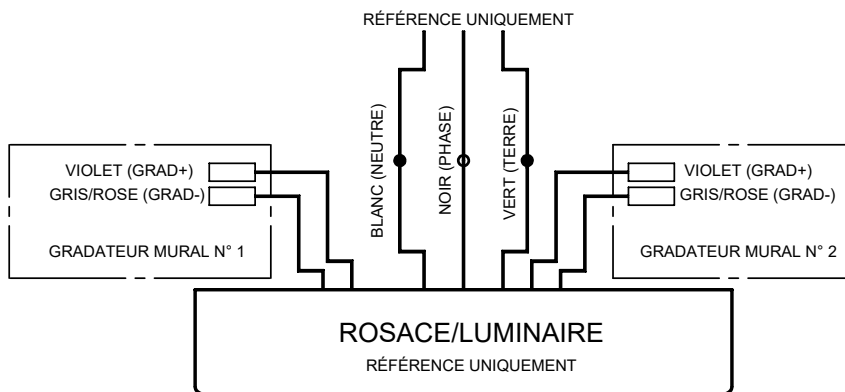
5. TIRER LES BRAS À RESSORT VERS LE HAUT ET INSÉRER LE BOÎTIER DANS LA DÉCOUPE DU PLAFOND.

TITLE	INST KV NONI 1.5in CYL CS SU	REV 2	NE MODIFIER NI ALTÉRER CE PRODUIT EN AUCUN CAS, ET NE PAS L'INSTALLER DE TOUTE MANIÈRE QUI EST CONTRAIRE AUX INSTRUCTIONS CONTENUES DANS LE PRÉSENT DOCUMENT. EN CAS DE QUESTIONS CONCERNANT CE PRODUIT OU SON INSTALLATION, PRIÈRE DE COMMUNIQUER AVEC LE SERVICE D'INGÉNIERIE AU 781 294-0100.
DATE	03/03/22		
DWG NO	93147490		

DIAGRAMMES DE CÂBLAGE POUR RÉGLAGE DU BLANC (2750T)

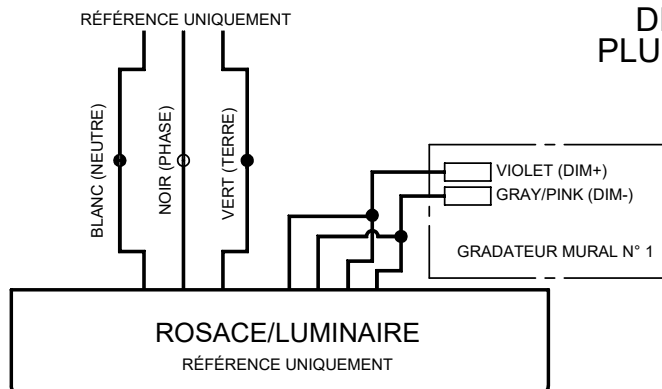
OPTION 1 :
2 GRADATEURS MURAUX
COMMANDENT LA LUMINOSITÉ/L'INTENSITÉ
SÉPARÉMENT DE
L'ÉQUILIBRAGE DES COULEURS

ALIMENTATION ÉLECTRIQUE DU BÂTIMENT



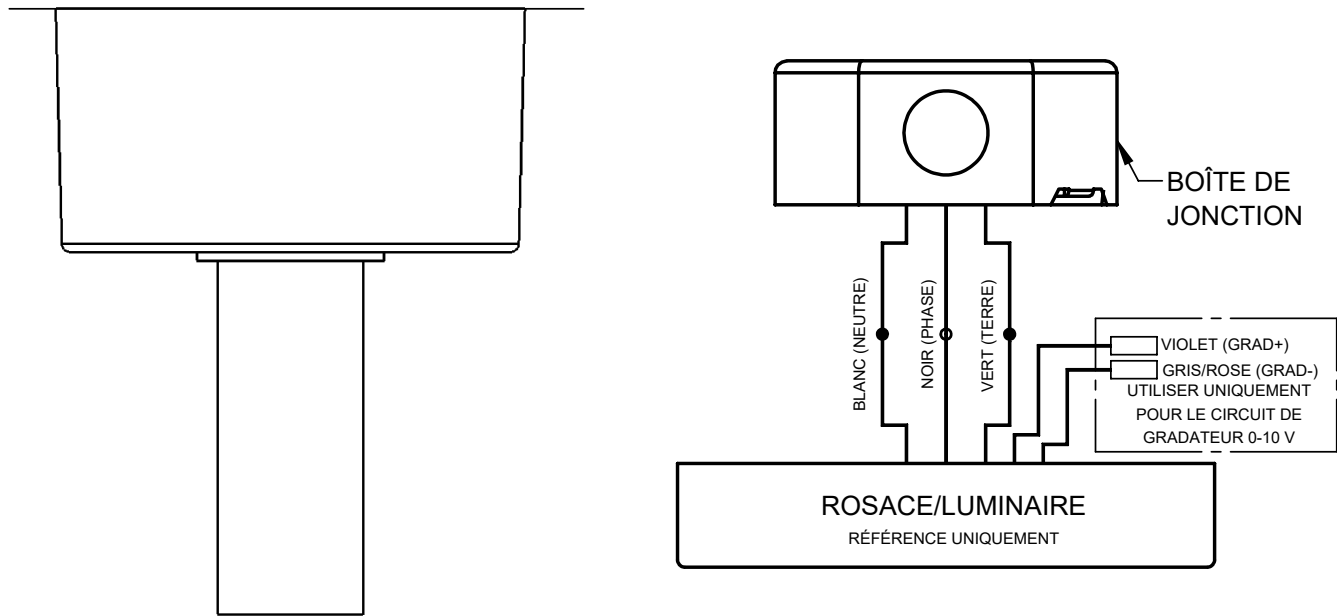
OPTION 2 :
1 GRADATEUR MURAL,
COMMANDE DE GRADATION VERS
DES NIVEAUX DE LUMINOSITÉ
PLUS ÉLEVÉS (COULEUR CHAUDE)

ALIMENTATION ÉLECTRIQUE DU BÂTIMENT



TITLE	INST KV NONI 1.5in CYL CS SU	REV 2	NE MODIFIER NI ALTÉRER CE PRODUIT EN AUCUN CAS, ET NE PAS L'INSTALLER DE TOUTE MANIÈRE QUI EST CONTRAIRE AUX INSTRUCTIONS CONTENUES DANS LE PRÉSENT DOCUMENT. EN CAS DE QUESTIONS CONCERNANT CE PRODUIT OU SON INSTALLATION, PRIÈRE DE COMMUNIQUER AVEC LE SERVICE D'INGÉNIERIE AU 781 294-0100.
DATE	03/03/22		
DWG NO	93147490		

**À UTILISER AVEC UN PILOTE LUTRON
(PEQ0E), VOIR PAGE 1 POUR LE PILOTE
MACRON (DM1)**



CX ILLUSTRÉ À DES FINS DE RÉFÉRENCE.

POSE EN SURFACE

**À UTILISER AVEC DES ÉPAISSEURS DE PLAFOND DE 1,5 CM À 3,2 CM
(5/8 PO À 1-1/4 PO)**

TOUS LES RACCORDEMENTS DE CÂBLAGE DOIVENT ÊTRE SITUÉS DANS LA ROSACE.

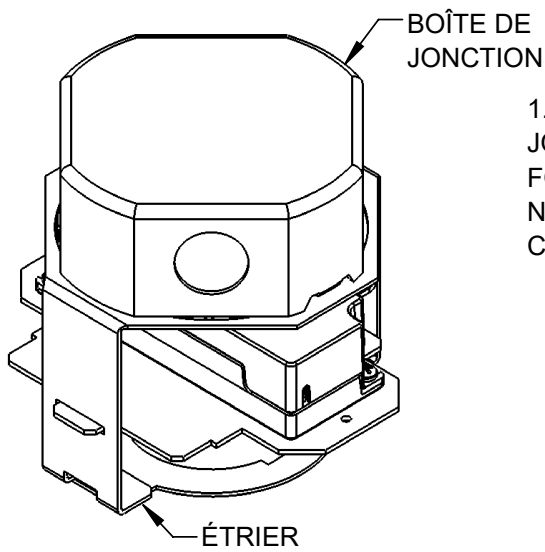
INSTRUCTIONS IMPORTANTES CONCERNANT LA SÉCURITÉ. LIRE ET RESPECTER TOUTES LES CONSIGNES DE SÉCURITÉ. Suivre les informations et les instructions des étiquettes relatives aux emplacements mouillés ou humides, aux installations à proximité de matières combustibles, à l'isolation, aux matériaux de construction et à l'éclairage approprié. Ne pas utiliser dans des zones sujettes à des vapeurs ou gaz combustibles.

Avant de câbler à l'alimentation et lors de l'entretien ou du changement d'ampoule, couper le courant au niveau du fusible ou du disjoncteur. **Tout entretien ou changement d'ampoule doit être effectué par un personnel d'entretien qualifié. Le produit doit être mis à la terre pour éviter tout choc électrique potentiel ou tout autre risque potentiel. Le produit doit être monté dans des endroits, à des hauteurs et d'une manière conformes à son emploi prévu et en conformité avec le Code canadien de l'électricité et autres codes en vigueur.**

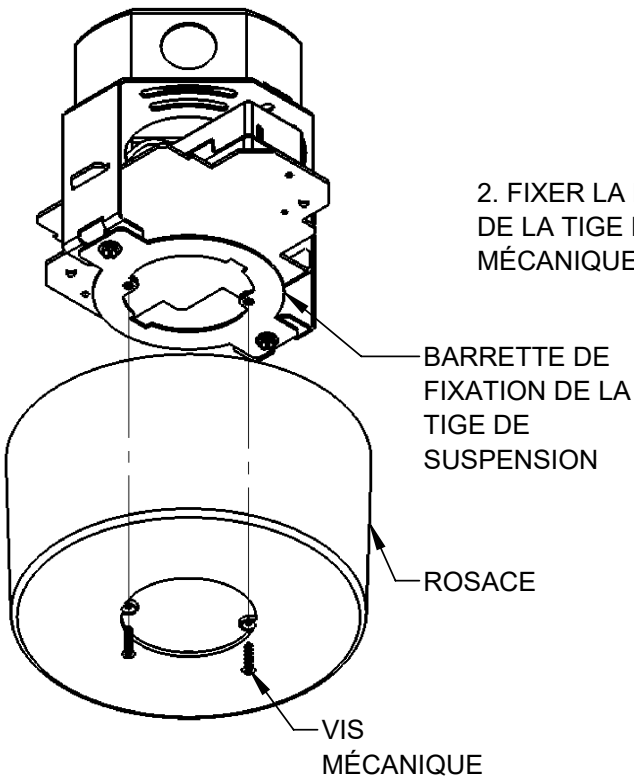
L'utilisation d'équipement accessoire non recommandé par le fabricant ou installé contrairement aux instructions peut créer une situation dangereuse. Ne pas bloquer complètement ni partiellement la lumière émise par le produit, car cela peut créer une situation dangereuse. Ne pas laisser d'articles tels que des rideaux, tentures, écrans ou autres toucher le produit ou bloquer la lumière émise par le produit, car cela peut créer une situation dangereuse.

**ATTENTION : NE PAS TENTER DE MODIFIER NI DE REFAIRE LE CÂBLAGE D'USINE DU LUMINAIRE.
LA SÉCURITÉ ET LE BON FONCTIONNEMENT DU LUMINAIRE DÉPENDENT DE L'INTÉGRITÉ DU CÂBLAGE.**

TITLE	INST KV NONI 1.5in CYL CS SU	REV 2	NE MODIFIER NI ALTÉRER CE PRODUIT EN AUCUN CAS, ET NE PAS L'INSTALLER DE TOUTE MANIÈRE QUI EST CONTRAIRE AUX INSTRUCTIONS CONTENUES DANS LE PRÉSENT DOCUMENT. EN CAS DE QUESTIONS CONCERNANT CE PRODUIT OU SON INSTALLATION, PRIÈRE DE COMMUNIQUER AVEC LE SERVICE D'INGÉNIEURIE AU 781 294-0100.
DATE	03/03/22		
DWG NO	93147490		

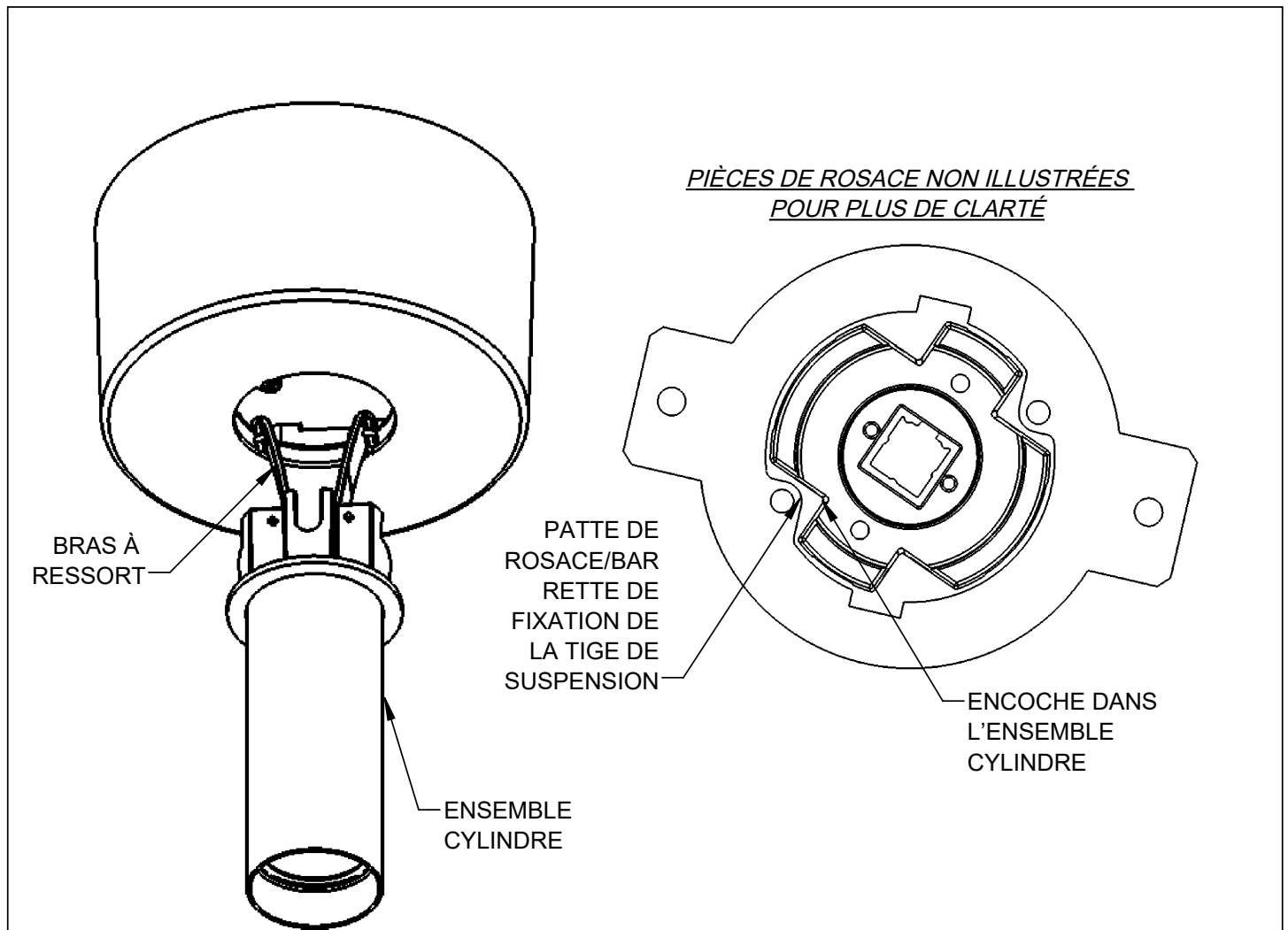


1. ATTACHER L'ÉTRIER À UNE BOÎTE DE JONCTION OCTOGONALE DE 10 CM (4 PO), NON FOURNIE, À L'AIDE DE MATÉRIEL D'ANCRAGE, NON FOURNI, QUI DOIT PRÉSENTER UNE CAPACITÉ NOMINALE DE 36 KG (80 LB) OU PLUS.



2. FIXER LA ROSACE À LA BARRETTE DE FIXATION DE LA TIGE DE SUSPENSION À L'AIDE DE (2) VIS MÉCANIQUES N° 8-32.

TITLE	INST KV NONI 1.5in CYL CS SU	REV 2	NE MODIFIER NI ALTÉRER CE PRODUIT EN AUCUN CAS, ET NE PAS L'INSTALLER DE TOUTE MANIÈRE QUI EST CONTRAIRE AUX INSTRUCTIONS CONTENUES DANS LE PRÉSENT DOCUMENT. EN CAS DE QUESTIONS CONCERNANT CE PRODUIT OU SON INSTALLATION, PRIÈRE DE COMMUNIQUER AVEC LE SERVICE D'INGÉNIERIE AU 781 294-0100.
DATE	03/03/22		
DWG NO	93147490		



3. EFFECTUER LES RACCORDEMENTS ÉLECTRIQUES. POSER DES CAPUCHONS SUR LES FILS DE GRADATEUR INUTILISÉS.

4. ALIGNER LES PATTES DE LA ROSACE AVEC LES ENCOCHES DE L'ENSEMBLE CYLINDRE, PUIS TIRER LES BRAS À RESSORT VERS LE HAUT ET INSÉRER L'ENSEMBLE DANS LA ROSACE.

REMARQUE : POUR LES CYLINDRES CARRÉS, NE PAS FORCER LORS DE L'AJUSTEMENT. FAIRE TOURNER LE CYLINDRE DE 90° OU 180°.

ATTENTION : NE PAS Pincer LES FILS LORS DU MONTAGE.

TITLE	INST KV NONI 1.5in CYL CS SU	REV 2	NE MODIFIER NI ALTÉRER CE PRODUIT EN AUCUN CAS, ET NE PAS L'INSTALLER DE TOUTE MANIÈRE QUI EST CONTRAIRE AUX INSTRUCTIONS CONTENUES DANS LE PRÉSENT DOCUMENT. EN CAS DE QUESTIONS CONCERNANT CE PRODUIT OU SON INSTALLATION, PRIÈRE DE COMMUNIQUER AVEC LE SERVICE D'INGÉNIERIE AU 781 294-0100.
DATE	03/03/22		
DWG NO	93147490		