

-SEE PAGE 5 FOR TUNABLE WHITE (2750T) WIRING DIAGRAM-
 -REFER TO MANUFACTURER'S LITERATURE FOR CONTROL OPTIONS-

CC SHOWN FOR REFERENCE

SWIVEL STEM MOUNT

FOR USE WITH CEILING THICKNESSES 5/8" TO 1-1/4"

ALL WIRING CONNECTIONS SHALL BE WITHIN CANOPY

IMPORTANT SAFETY INFORMATION. READ AND FOLLOW ALL SAFETY INSTRUCTIONS. Follow label information and instructions concerning Wet or Damp Locations, installation near combustible materials, insulation, building materials and proper lamping. Do not install in areas subject to combustible vapors or gases. Before wiring to power supply and during servicing or relamping, turn off power at fuse or circuit breaker. **All servicing or relamping must be performed by qualified service personnel. Product must be grounded to avoid potential electric shock or other potential hazard. Product must be mounted in locations and at heights and in a manner consistent with its intended use and in compliance with the National Electrical Code and local codes.** The use of accessory equipment not recommended by the manufacturer or installed contrary to instructions may cause an unsafe condition. Do not block light emanating from product in whole or part, as this may cause an unsafe condition. Do not allow items such as drapes, curtains, screens or the like to come into contact with the product or to block light from the product, as this may cause an unsafe condition.

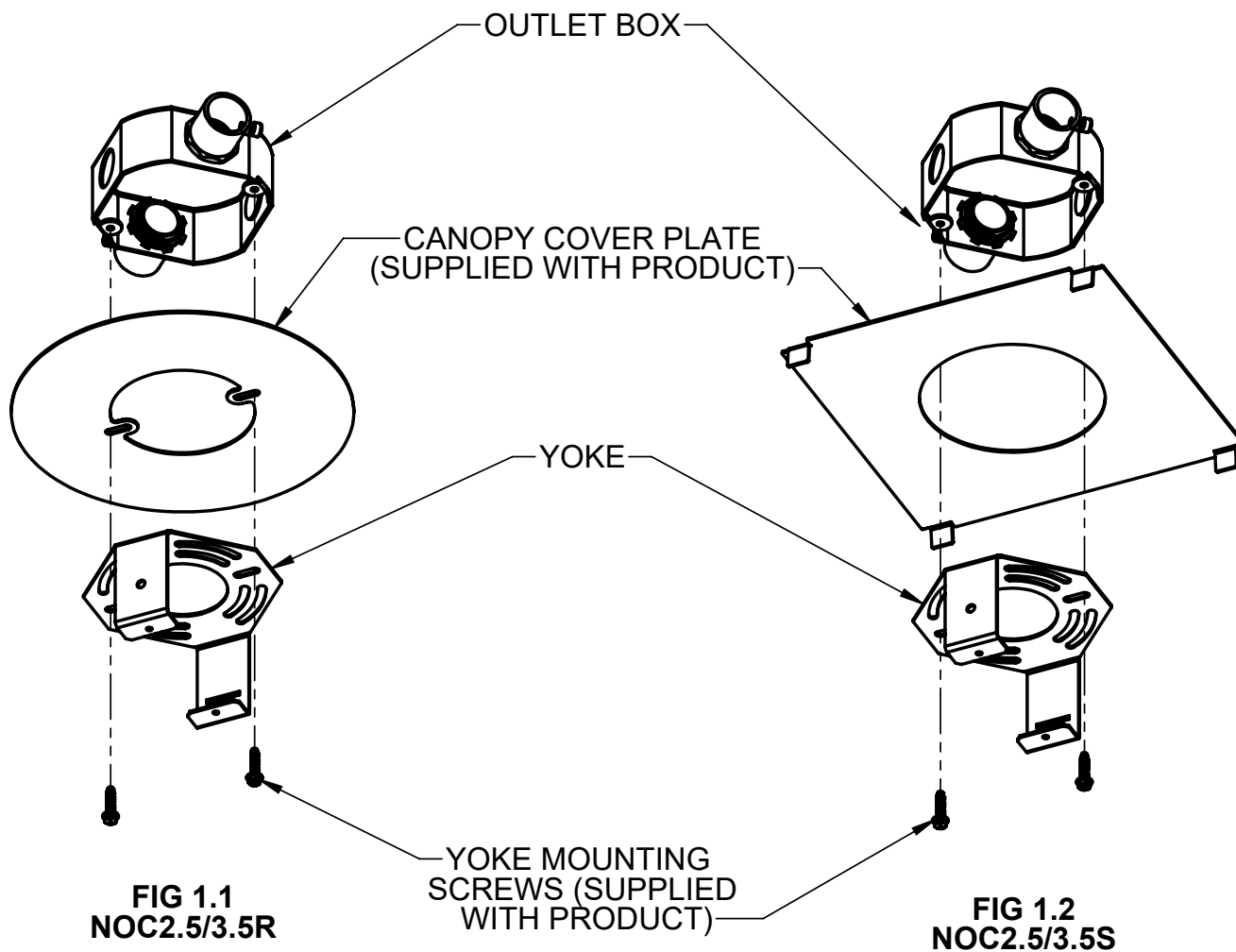
CAUTION: DO NOT ATTEMPT TO MODIFY OR REWIRE FACTORY-INSTALLED WIRING ON THE FIXTURE. SAFETY AND PROPER OPERATION OF THE FIXTURE DEPEND ON THE INTEGRITY OF THE WIRING.

TITLE	INST KV NONI 1.5in CYL CC/CX/CY P	REV 4	DO NOT MODIFY OR ALTER THIS PRODUCT IN ANY WAY, OR INSTALL IN ANY FASHION WHICH IS CONTRARY TO THE INSTRUCTIONS CONTAINED HEREIN. IF YOU HAVE ANY QUESTIONS REGARDING THIS PRODUCT OR THE INSTALLATION OF IT, PLEASE CALL KURT VERSEN ENGINEERING AT 781-294-0100
DATE	03/04/22		
DWG NO	93157912		

FOR OPEN CEILING APPLICATION (CX VARIANTS – FIG.1.1 & 1.2)

1. Unpack the Canopy cover plate bag from the cylinder carton.
2. For open ceiling application, position the canopy cover plate in-between yoke and outlet box and then install the yoke mounting screws to secure the yoke with outlet box.

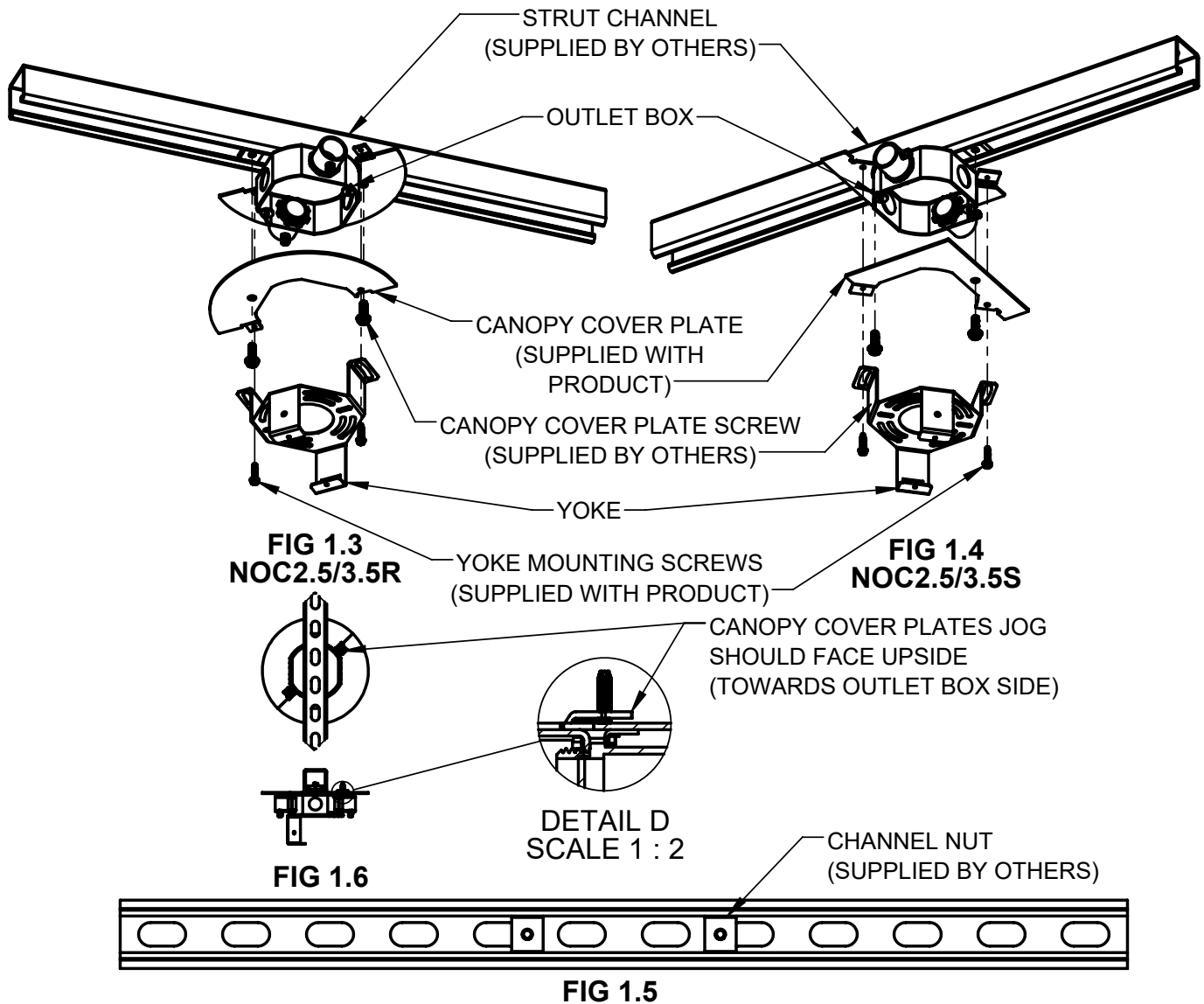
Note: Refer the following sheets for cylinder installation.



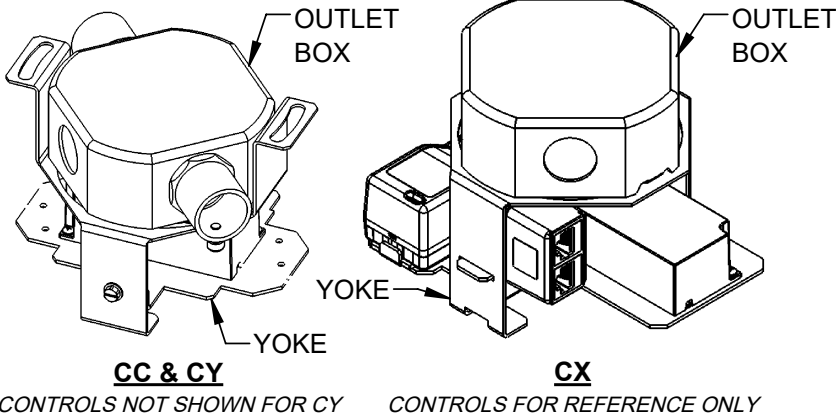
TITLE	INST KV NONI 1.5in CYL CC/CX/CY P	REV 4	DO NOT MODIFY OR ALTER THIS PRODUCT IN ANY WAY, OR INSTALL IN ANY FASHION WHICH IS CONTRARY TO THE INSTRUCTIONS CONTAINED HEREIN. IF YOU HAVE ANY QUESTIONS REGARDING THIS PRODUCT OR THE INSTALLATION OF IT, PLEASE CALL KURT VERSEN ENGINEERING AT 781-294-0100
DATE	03/04/22		
DWG NO	93157912		

FOR UNISTRUT MOUNTING AND OPEN CEILING APPLICATION (CC/CY VARIANTS – FIG.1.3,1.4 & 1.5)

1. Unpack the Canopy cover plates bag from the cylinder carton.
2. Unscrew the yoke mounting screws from the Canopy cover plates assembly.
3. Secure the Canopy cover plates to the strut channel using appropriate fasteners (not provided) similar to the channel nut and Canopy cover plate screws (shown below).
Note: Outlet box need not to be removed (slide-in around box) during mounting plate installation.
4. Once Canopy cover plate secured to strut channel ensure both cover plates are assembled as shown below (FIG 1.6).
5. Secure yoke to the Canopy cover plates Assembly using the same yoke mounting screws (supplied with product).
Note: Refer the following sheets for cylinder installation.



TITLE	INST KV NONI 1.5in CYL CC/CX/CY P	REV 4	DO NOT MODIFY OR ALTER THIS PRODUCT IN ANY WAY, OR INSTALL IN ANY FASHION WHICH IS CONTRARY TO THE INSTRUCTIONS CONTAINED HEREIN. IF YOU HAVE ANY QUESTIONS REGARDING THIS PRODUCT OR THE INSTALLATION OF IT, PLEASE CALL KURT VERSEN ENGINEERING AT 781-294-0100
DATE	03/04/22		
DWG NO	93157912		

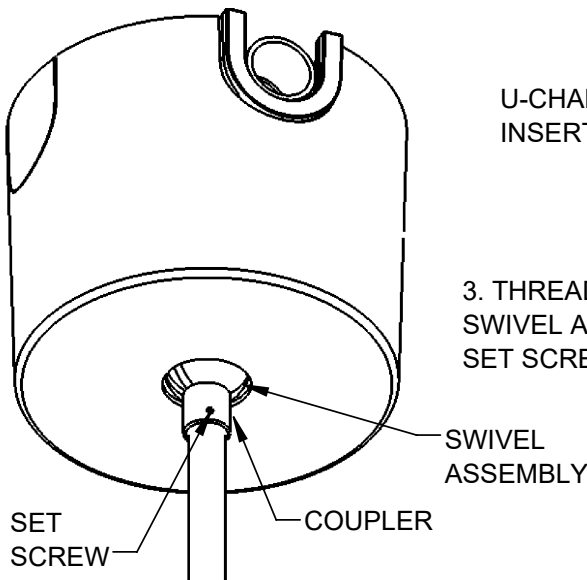
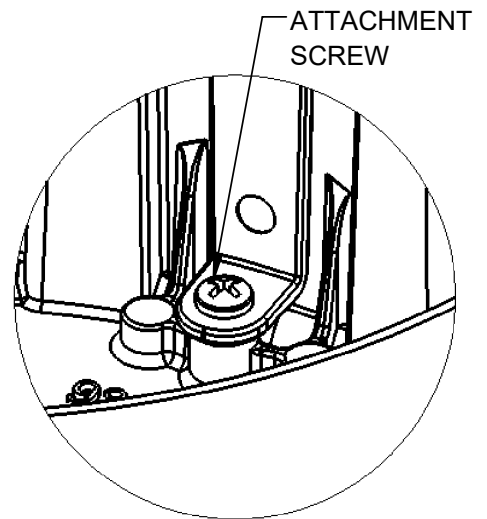
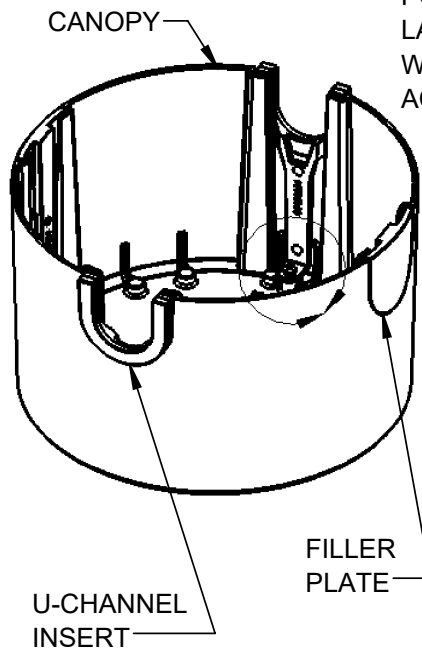


1. FOR CC & CY: SECURE YOKE TO CEILING USING ANCHORING HARDWARE (SUPPLIED BY OTHERS & SHALL BE RATED FOR 80LBS MINIMUM).

FOR CX: SECURE YOKE TO 4" OCTAGONAL OUTLET BOX (SUPPLIED BY OTHERS) USING ANCHORING HARDWARE (SUPPLIED BY OTHERS & SHALL BE RATED FOR 80LBS MINIMUM).

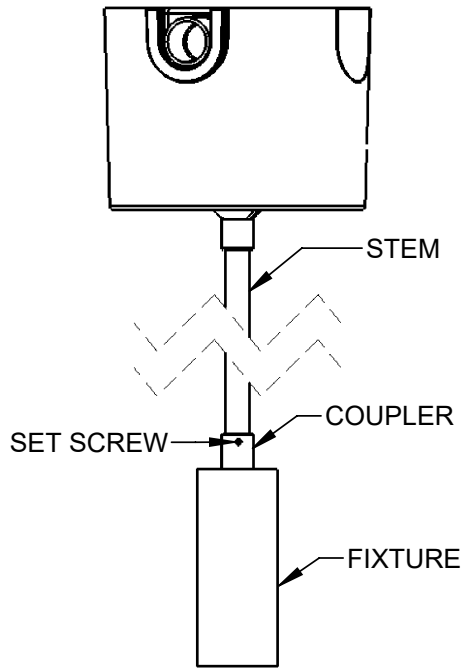
NOTE (FOR NX ONLY): REMOVE THE POLY BAG (CONTAINS NX SPARE MAC LABELS) TO STICK THE LABELS WHEREVER NEEDED FOR EASE OF ACCESS ON MAC INFORMATION.

2. FOR CC & CY: THREE FILLER PLATES & 1 U-CHANNEL INSERT SUPPLIED ASSEMBLED TO CANOPY. REPLACE FILLER PLATE WITH U-CHANNEL INSERT AT ADDITIONAL CONDUIT LOCATIONS USING SAME HARDWARE.

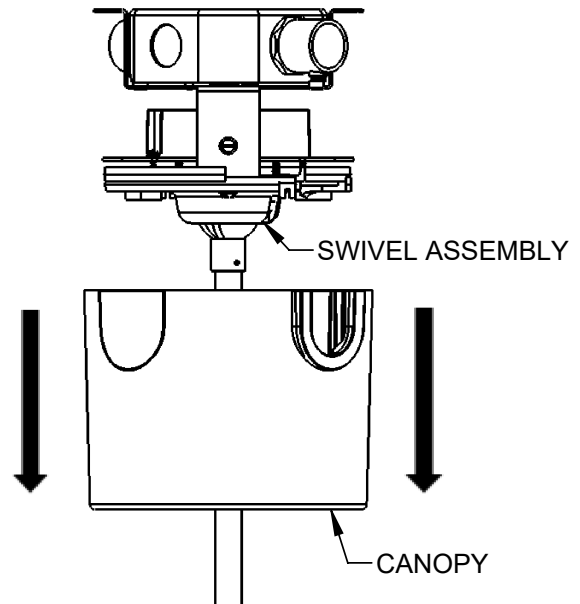


3. THREAD STEM INTO COUPLER ON SWIVEL ASSEMBLY & SECURE WITH SET SCREW.

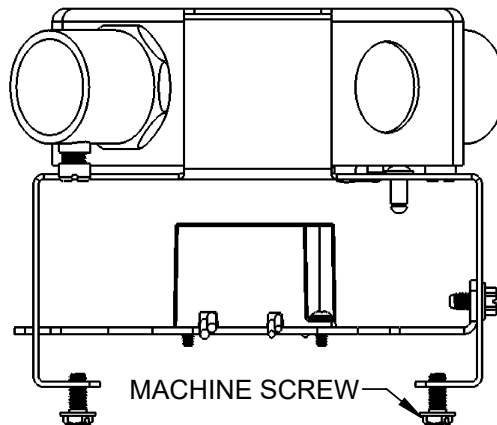
TITLE	INST KV NONI 1.5in CYL CC/CX/CY P	REV 4	DO NOT MODIFY OR ALTER THIS PRODUCT IN ANY WAY, OR INSTALL IN ANY FASHION WHICH IS CONTRARY TO THE INSTRUCTIONS CONTAINED HEREIN. IF YOU HAVE ANY QUESTIONS REGARDING THIS PRODUCT OR THE INSTALLATION OF IT, PLEASE CALL KURT VERSEN ENGINEERING AT 781-294-0100
DATE	03/04/22		
DWG NO	93157912		



4. FEED FIXTURE WIRES THROUGH STEM, THREAD STEM INTO COUPLER ON FIXTURE & SECURE WITH SET SCREW.

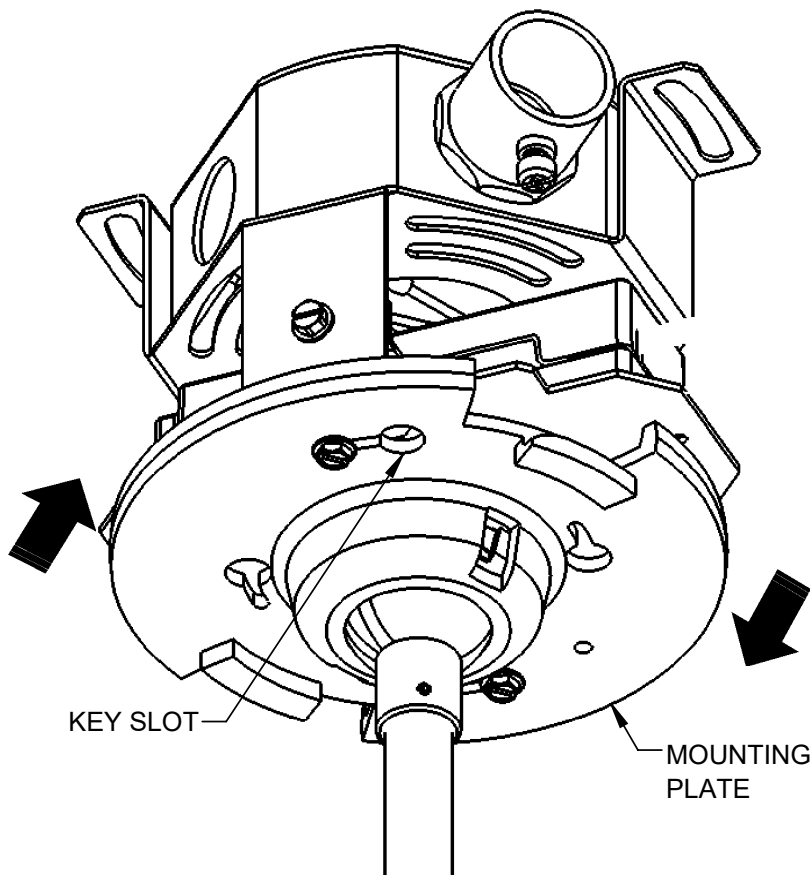


5. PULL DOWN ON CANOPY TO DISENGAGE CLIPS FROM SWIVEL ASSEMBLY.



6. ATTACH (2) #8-32 MACHINE SCREWS TO YOKE- OFFSET AT LEAST 1/2" FROM BOTTOM OF YOKE.

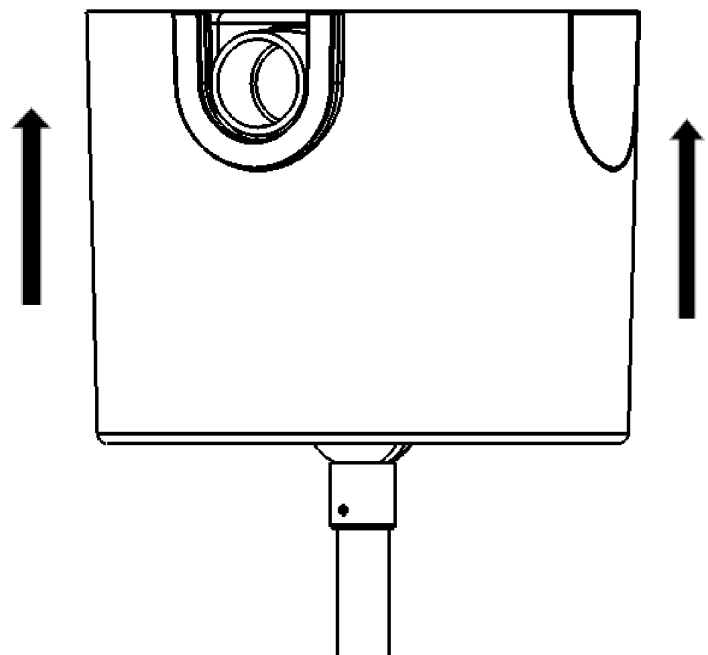
TITLE	INST KV NONI 1.5in CYL CC/CX/CY P	REV 4	DO NOT MODIFY OR ALTER THIS PRODUCT IN ANY WAY, OR INSTALL IN ANY FASHION WHICH IS CONTRARY TO THE INSTRUCTIONS CONTAINED HEREIN. IF YOU HAVE ANY QUESTIONS REGARDING THIS PRODUCT OR THE INSTALLATION OF IT, PLEASE CALL KURT VERSEN ENGINEERING AT 781-294-0100
DATE	03/04/22		
DWG NO	93157912		



7. ALIGN KEY-SLOTS IN MOUNTING PLATE WITH SCREW HEADS IN YOKE THEN ROTATE & SECURE FASTENERS.

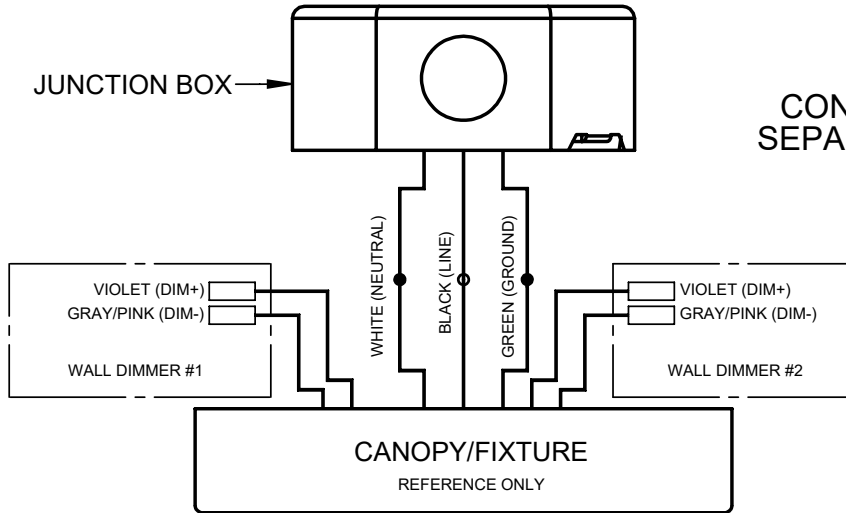
8. IF WIRE LENGTH EXCEEDS 6" ABOVE MOUNTING PLATE, TRIM EXCESS, STRIP CONDUCTORS 3/8" & RE-LABEL DIMMING WIRES. MAKE ELECTRICAL CONNECTIONS. CAP UNUSED DIMMING WIRES.

9. RE-ATTACH CANOPY BY GENTLY PUSHING TOWARDS CEILING TO ENGAGE CLIPS AGAINST SWIVEL ASSEMBLY.
NOTE: FOR SQUARE CYLINDERS, CANOPY SHALL BE CONCENTRIC WITH CYLINDER.
CAUTION: DO NOT PINCH WIRES DURING INSTALLATION.

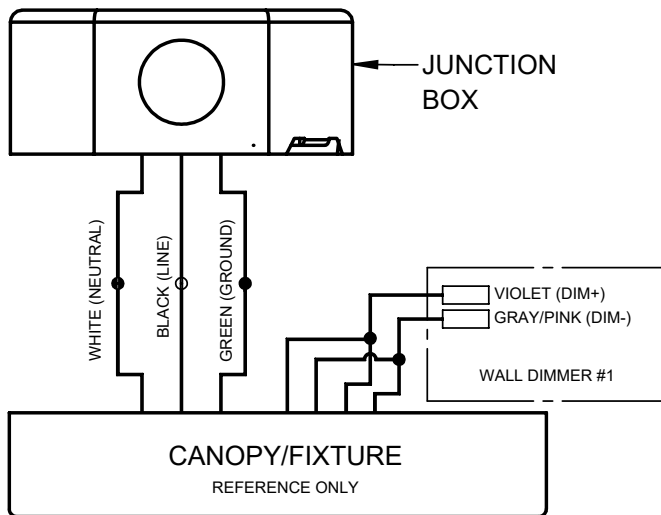


TITLE	INST KV NONI 1.5in CYL CC/CX/CY P	REV 4	DO NOT MODIFY OR ALTER THIS PRODUCT IN ANY WAY, OR INSTALL IN ANY FASHION WHICH IS CONTRARY TO THE INSTRUCTIONS CONTAINED HEREIN. IF YOU HAVE ANY QUESTIONS REGARDING THIS PRODUCT OR THE INSTALLATION OF IT, PLEASE CALL KURT VERSEN ENGINEERING AT 781-294-0100
DATE	03/04/22		
DWG NO	93157912		

WIRING DIAGRAMS FOR TUNABLE WHITE (2750T)

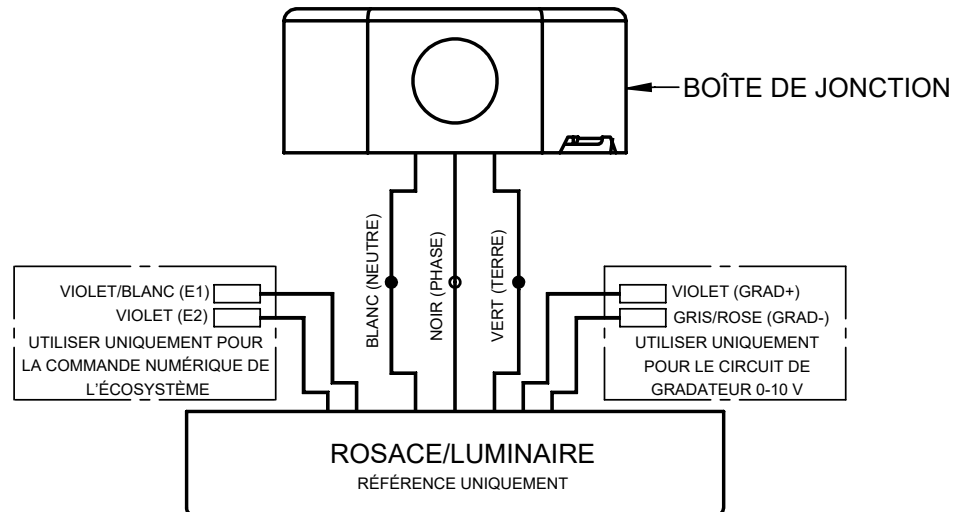
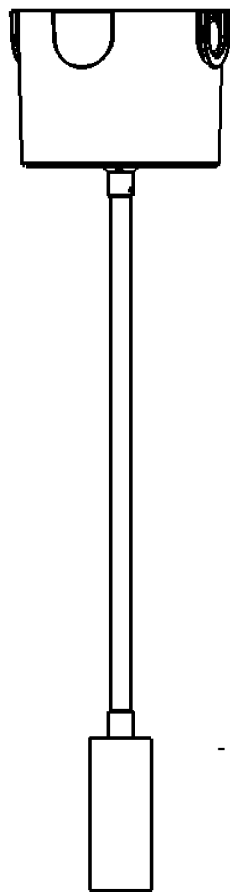


OPTION 1:
2 WALL DIMMER'S
CONTROL BRIGHTNESS/INTENSITY
SEPARATELY FROM COLOR BALANCE



OPTION 2:
1 WALL DIMMER
WARM DIMMING CONTROL

TITLE	INST KV NONI 1.5in CYL CC/CX/CY P	REV 4	DO NOT MODIFY OR ALTER THIS PRODUCT IN ANY WAY, OR INSTALL IN ANY FASHION WHICH IS CONTRARY TO THE INSTRUCTIONS CONTAINED HEREIN. IF YOU HAVE ANY QUESTIONS REGARDING THIS PRODUCT OR THE INSTALLATION OF IT, PLEASE CALL KURT VERSEN ENGINEERING AT 781-294-0100
DATE	03/04/22		
DWG NO	93157912		



- VOIR LE DIAGRAMME DE CÂBLAGE POUR RÉGLAGE DU BLANC (2750T) À LA PAGE 10 -
- VOIR LES OPTIONS DE COMMANDE DANS LA DOCUMENTATION DU FABRICANT -

CC ILLUSTRÉ À DES FINS DE RÉFÉRENCE

SUSPENSION PAR TIGE ARTICULÉE

À UTILISER AVEC DES ÉPAISSEURS DE PLAFOND DE 1,6 CM À 3,2 CM (5/8 PO À 1-1/4 PO)

TOUS LES RACCORDEMENTS DE CÂBLAGE DOIVENT ÊTRE SITUÉS DANS LA ROSACE

INSTRUCTIONS IMPORTANTES CONCERNANT LA SÉCURITÉ. LIRE ET RESPECTER TOUTES LES CONSIGNES DE SÉCURITÉ. Suivre les informations et les instructions des étiquettes relatives aux emplacements mouillés ou humides, aux installations à proximité de matières combustibles, à l'isolation, aux matériaux de construction et à l'éclairage approprié. Ne pas utiliser dans des zones sujettes à des vapeurs ou gaz combustibles. Avant de câbler à l'alimentation et lors de l'entretien ou du changement d'ampoule, couper le courant au niveau du fusible ou du disjoncteur. **Tout entretien ou changement d'ampoule doit être effectué par un personnel d'entretien qualifié. Le produit doit être mis à la terre pour éviter tout choc électrique potentiel ou tout autre risque potentiel. Le produit doit être monté dans des endroits, à des hauteurs et d'une manière conformes à son emploi prévu et en conformité avec le Code canadien de l'électricité et autres codes en vigueur.**

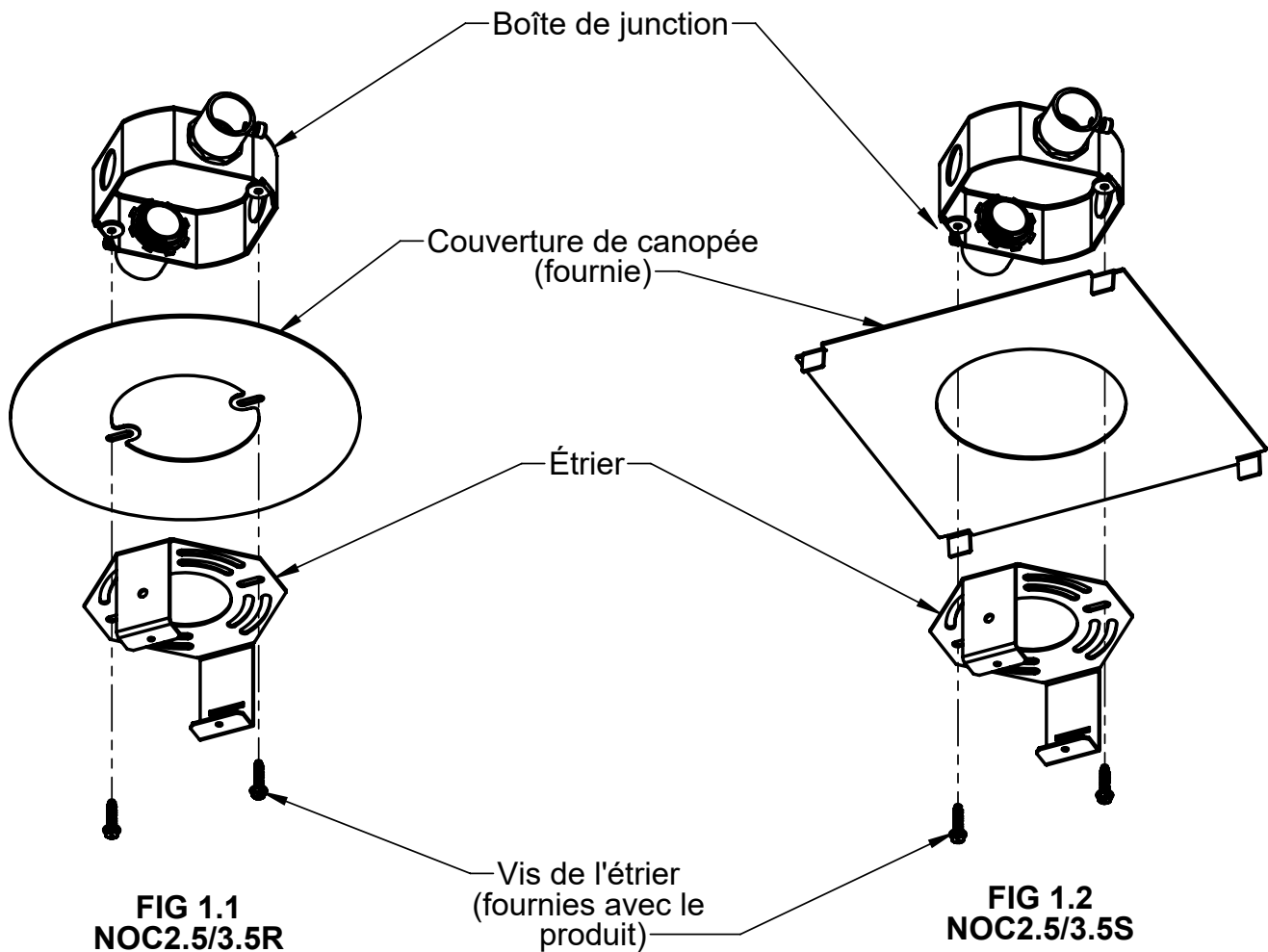
L'utilisation d'équipement accessoire non recommandé par le fabricant ou installé contrairement aux instructions peut créer une situation dangereuse. Ne pas bloquer complètement ni partiellement la lumière émise par le produit, car cela peut créer une situation dangereuse. Ne pas laisser d'articles tels que des rideaux, tentures, écrans ou autres toucher le produit ou bloquer la lumière émise par le produit, car cela peut créer une situation dangereuse.

ATTENTION : NE PAS TENTER DE MODIFIER NI DE REFAIRE LE CÂBLAGE D'USINE DU LUMINAIRE. LA SÉCURITÉ ET LE BON FONCTIONNEMENT DU LUMINAIRE DÉPENDENT DE L'INTÉGRITÉ DU CÂBLAGE.

TITLE	INST KV NONI 1.5in CYL CC/CX/CY P	REV 4	NE MODIFIER NI ALTÉRER CE PRODUIT EN AUCUN CAS, ET NE PAS L'INSTALLER DE TOUTE MANIÈRE QUI EST CONTRAIRE AUX INSTRUCTIONS CONTENUES DANS LE PRÉSENT DOCUMENT. EN CAS DE QUESTIONS CONCERNANT CE PRODUIT OU SON INSTALLATION, PRIÈRE DE COMMUNIQUER AVEC LE SERVICE D'INGÉNIEURIE AU 781 294-0100.
DATE	03/04/22		
DWG NO	93157912		

Pour application de plafond ouvert (variantes CX FIG.1.1 & 1.2)

1. Déballez les plaques de couverture de la canopée de l'emballage du cylindre.
 2. Pour l'application en plafond ouvert, placez la plaque de couverture de la canopée entre l'étrier et la boîte de jonction. Installez les vis de l'étrier pour fixer à la boîte de jonction.
- Remarque:** Reportez-vous aux fiches suivantes pour l'installation du cylindre.



TITLE	INST KV NONI 1.5in CYL CC/CX/CY P	REV 4	NE MODIFIER NI ALTÉRER CE PRODUIT EN AUCUN CAS, ET NE PAS L'INSTALLER DE TOUTE MANIÈRE QUI EST CONTRAIRE AUX INSTRUCTIONS CONTENUES DANS LE PRÉSENT DOCUMENT. EN CAS DE QUESTIONS CONCERNANT CE PRODUIT OU SON INSTALLATION, PRIÈRE DE COMMUNIQUER AVEC LE SERVICE D'INGÉNIERIE AU 781 294-0100.
DATE	03/04/22		
DWG NO	93157912		

Pour la fixation sur des montants Unistrut et pour applications de plafond ouvert (CC/CY VARIANTS – figures .1.3,1.4 et 1.5)

1. Déballez les plaques de couverture de la canopée de l'emballage du cylindre.
2. Dévissez les vis de montage des plaques de couverture de la canopée
3. Fixez les plaques de couverture au barreau de support en utilisant des vis appropriées (non fournies) similaires à l'écrou du profilé et aux vis des plaques de couverture de la canopée (montrés ci-dessous).

Remarque: La boîte de jonction n'a pas besoin d'être retirée (glisser autour de la boîte) lors de l'installation.

4. Après que les plaques de couverture sont fixées au barreau de support, assurez-vous que les deux plaques sont assemblées comme indiqué ci-dessous (FIG 1.6).
5. Fixez l'étrier aux plaques de couverture de la canopée en utilisant les mêmes vis de l'étrier (fournies avec le produit).

Remarque: Reportez-vous aux fiches suivantes pour l'installation du cylindre.

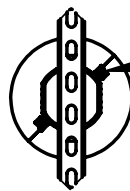
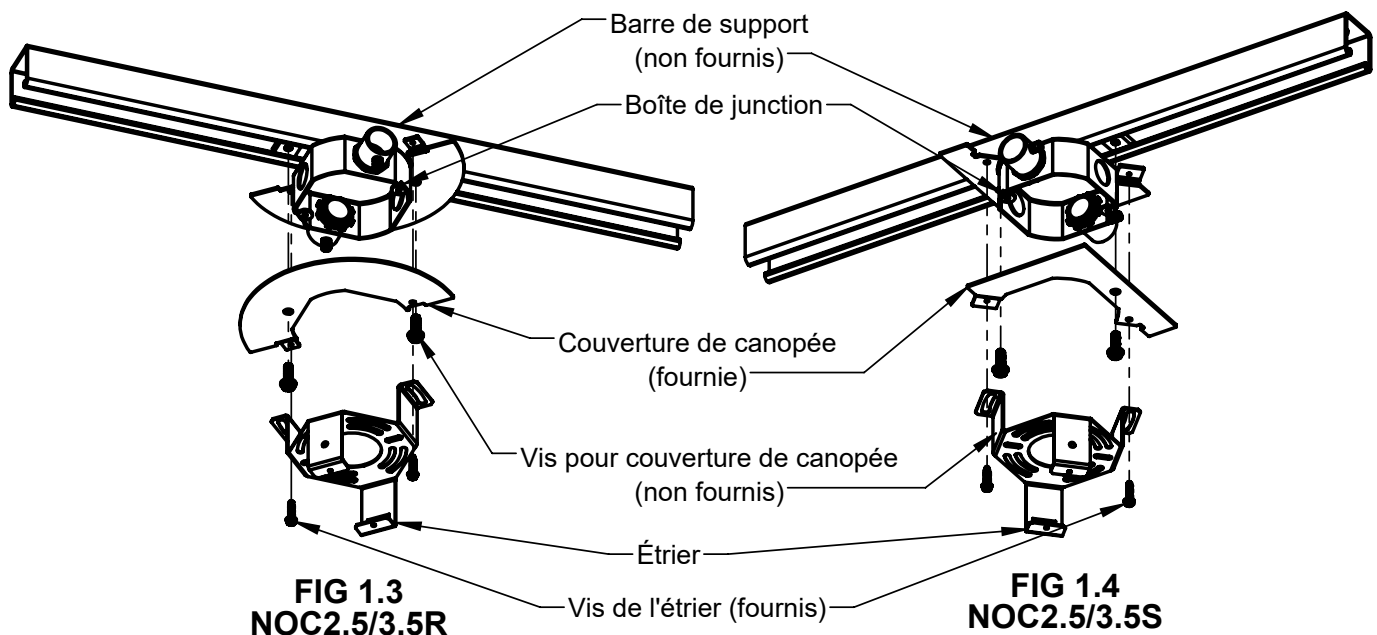
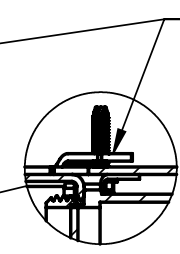


FIG 1.6



DETAIL E
SCALE 1 : 2

Les plaques de couverture de la canopée doivent être installées avec la rainure vers le haut (du côté de la boîte de sortie)

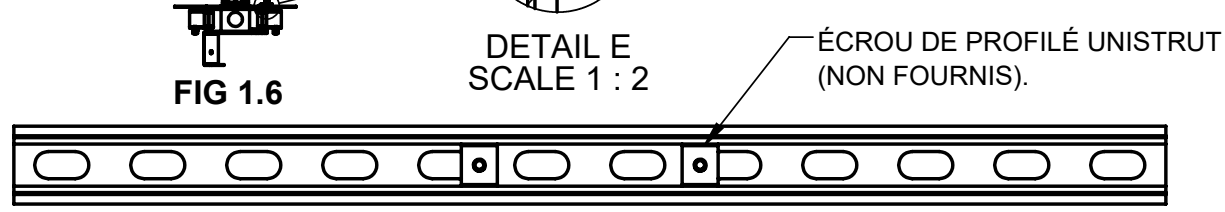
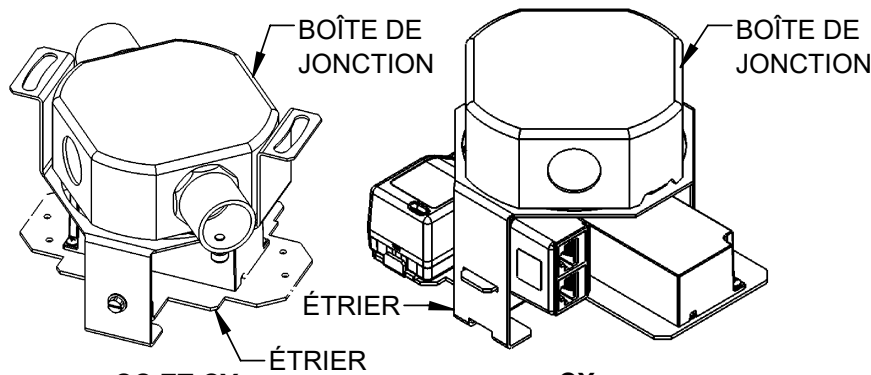


FIG 1.5

TITLE	INST KV NONI 1.5in CYL CC/CX/CY P	REV 4	NE MODIFIER NI ALTÉRER CE PRODUIT EN AUCUN CAS, ET NE PAS L'INSTALLER DE TOUTE MANIÈRE QUI EST CONTRAIRE AUX INSTRUCTIONS CONTENUES DANS LE PRÉSENT DOCUMENT. EN CAS DE QUESTIONS CONCERNANT CE PRODUIT OU SON INSTALLATION, PRIÈRE DE COMMUNIQUER AVEC LE SERVICE D'INGÉNÉRIE AU 781 294-0100.
DATE	03/04/22		
DWG NO	93157912		



CC ET CY

COMMANDES NON ILLUSTRÉES
POUR CY

CX

COMMANDES ILLUSTRÉES À DES FINS
DE RÉFÉRENCE UNIQUEMENT

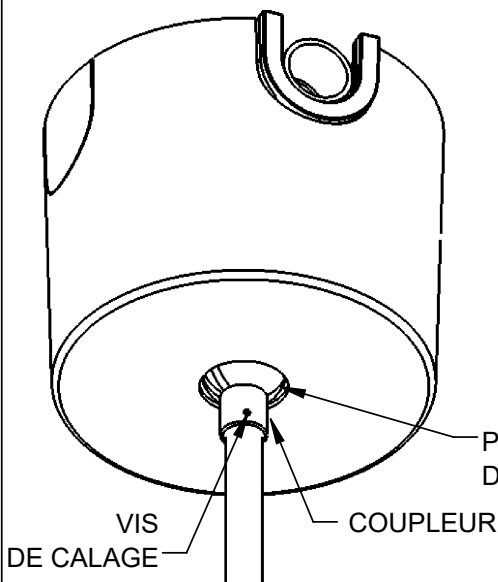
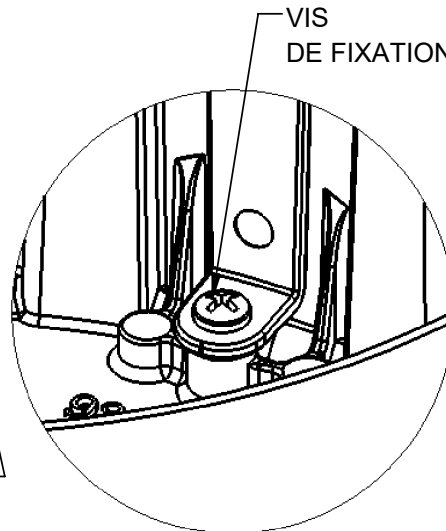
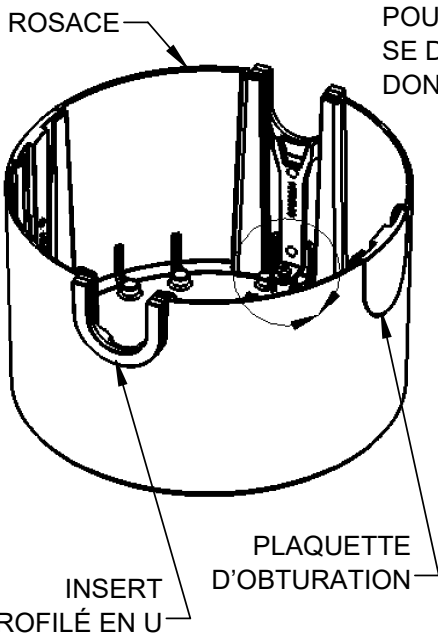
1. POUR CC ET CY : ATTACHER L'ÉTRIER AU PLAFOND À L'AIDE DE MATÉRIEL D'ANCRAGE, NON FOURNI, QUI DOIT PRÉSENTER UNE CAPACITÉ NOMINALE DE 36 KG (80 LB) OU PLUS.

POUR CX : ATTACHER L'ÉTRIER À UNE BOÎTE DE JONCTION OCTOGONALE DE 10 CM (4 PO), NON FOURNIE, À L'AIDE DE MATÉRIEL D'ANCRAGE, NON FOURNI, QUI DOIT PRÉSENTER UNE CAPACITÉ NOMINALE DE 36 KG (80 LB) OU PLUS.

REMARQUE (NX UNIQUEMENT):

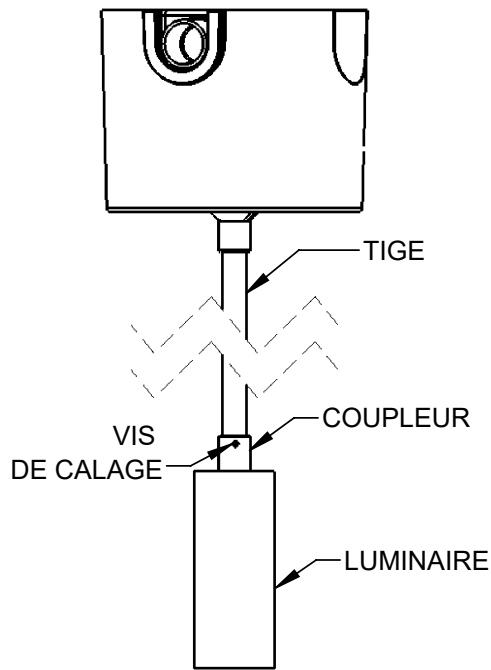
SORTIR LE SACHET (CONTENANT DES ÉTIQUETTES MAC DE RECHANGE) POUR APOSER LES ÉTIQUETTES OÙ IL SE DOIT POUR FACILITER L'ACCÈS AUX DONNÉES MAC.

2. POUR CC ET CY : TROIS PLAQUETTES D'OBTURATION ET 1 INSERT PROFILÉ EN U FOURNIS ASSEMBLÉS À LA ROSACE. REMPLACER LA PLAQUETTE D'OBTURATION PAR L'INSERT PROFILÉ EN U À DES EMPLACEMENTS DE CONDUIT SUPPLÉMENTAIRES À L'AIDE DU MÊME MATÉRIEL.

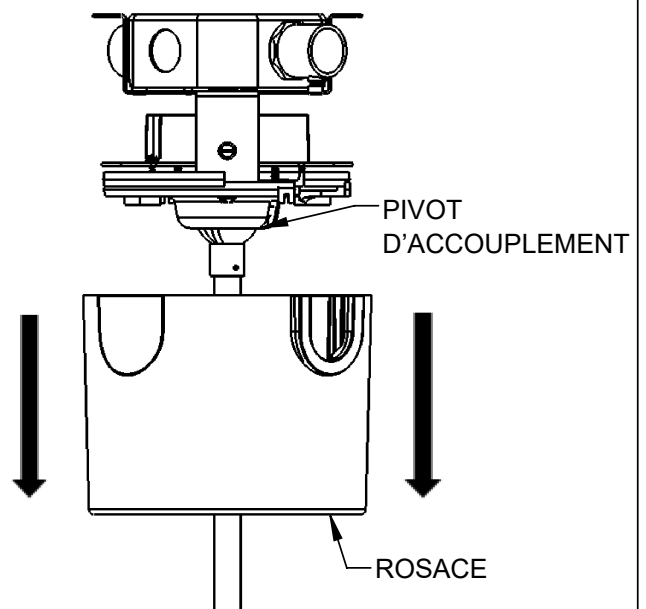


3. VISSER LA TIGE DANS LE COUPLEUR SUR LE PIVOT D'ACCOUPLLEMENT ET LA FIXER À L'AIDE DE LA VIS DE CALAGE.

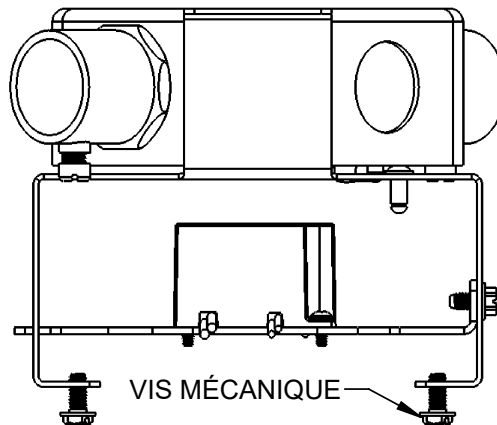
TITLE	INST KV NONI 1.5in CYL CC/CX/CY P	REV 4	NE MODIFIER NI ALTÉRER CE PRODUIT EN AUCUN CAS, ET NE PAS L'INSTALLER DE TOUTE MANIÈRE QUI EST CONTRAIRE AUX INSTRUCTIONS CONTENUES DANS LE PRÉSENT DOCUMENT. EN CAS DE QUESTIONS CONCERNANT CE PRODUIT OU SON INSTALLATION, PRIÈRE DE COMMUNIQUER AVEC LE SERVICE D'INGÉNIEURIE AU 781 294-0100.
DATE	03/04/22		
DWG NO	93157912		



4. TIRER LES FILS DU LUMINAIRE À TRAVERS LA TIGE, VISSER LA TIGE DANS LE COUPLEUR SUR LE LUMINAIRE ET LA FIXER À L'AIDE DE LA VIS DE CALAGE.

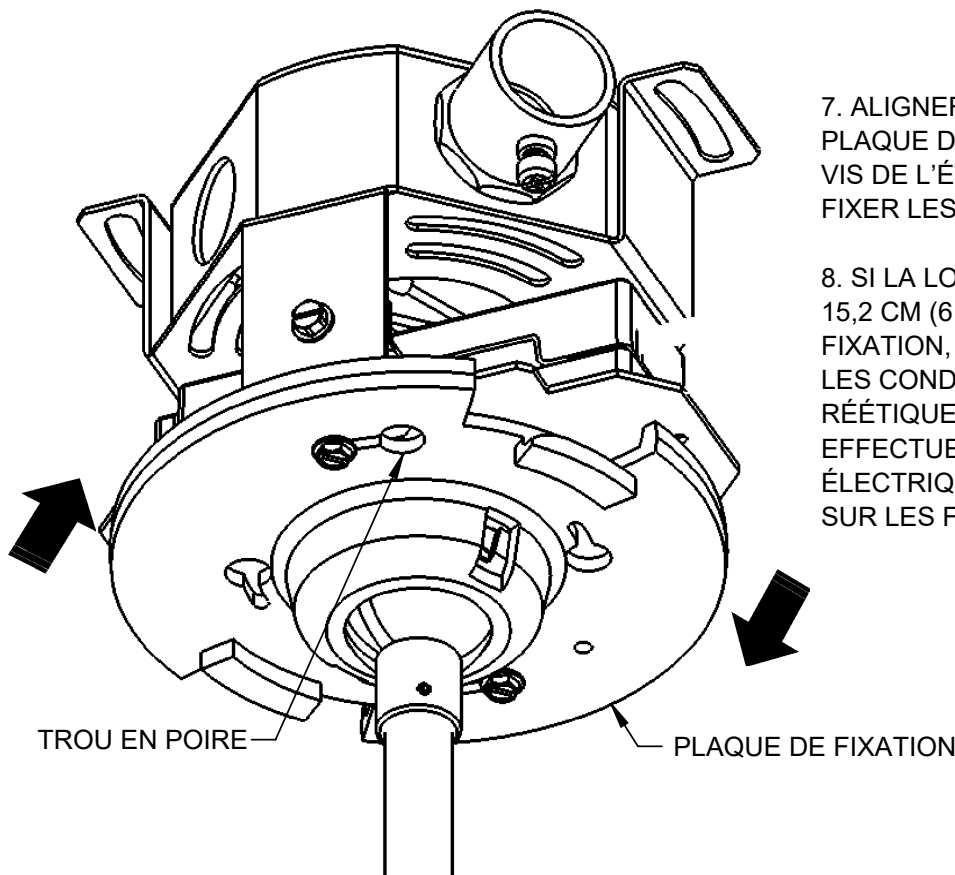


5. TIRER LA ROSACE VERS LE BAS POUR LIBÉRER LES ATTACHES DU PIVOT D'ACCOUPLMENT.



6. FIXER (2) VIS MÉCANIQUES N° 8-32 À L'ÉTRIER. DÉCALER D'AU MOINS 1,3 CM (1/2 PO) À PARTIR DU BAS DE L'ÉTRIER.

TITLE	INST KV NONI 1.5in CYL CC/CX/CY P	REV 4	NE MODIFIER NI ALTÉRER CE PRODUIT EN AUCUN CAS, ET NE PAS L'INSTALLER DE TOUTE MANIÈRE QUI EST CONTRAIRE AUX INSTRUCTIONS CONTENUES DANS LE PRÉSENT DOCUMENT. EN CAS DE QUESTIONS CONCERNANT CE PRODUIT OU SON INSTALLATION, PRIÈRE DE COMMUNIQUER AVEC LE SERVICE D'INGÉNIERIE AU 781 294-0100.
DATE	03/04/22		
DWG NO	93157912		



7. ALIGNER LES TROUS EN POIRE DE LA PLAQUE DE FIXATION AVEC LES TÊTES DE VIS DE L'ÉTRIER, PUIS FAIRE TOURNER ET FIXER LES ÉLÉMENTS DE FIXATION.

8. SI LA LONGUEUR DU FIL DÉPASSE DE 15,2 CM (6 PO) AU-DESSUS DE LA PLAQUE DE FIXATION, COUPER L'EXCÉDENT, DÉNUDER LES CONDUCTEURS SUR 0,9 CM (3/8 PO) ET RÉÉTIQUETER LES FILS DE GRADATEUR. EFFECTUER LES RACCORDEMENTS ÉLECTRIQUES. POSER DES CAPUCHONS SUR LES FILS DE GRADATEUR INUTILISÉS.

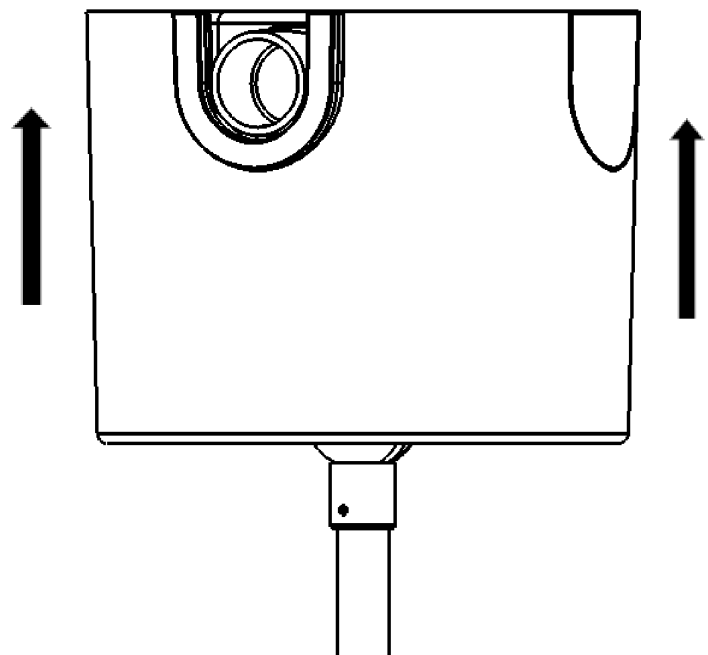
TROU EN POIRE

PLAQUE DE FIXATION

9. RÉATTACHER LA ROSACE EN LA POUSSANT DÉLICATEMENT CONTRE LE PLAFOND POUR FIXER LES ATTACHES CONTRE LE PIVOT D'ACCOUPLMENT.

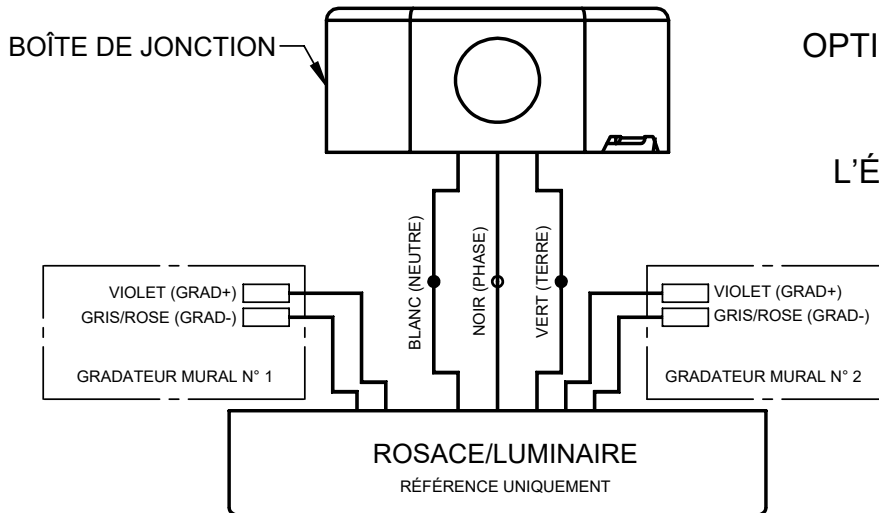
REMARQUE : POUR LES CYLINDRES CARRÉS, LA ROSACE DOIT AVOIR LE MÊME CENTRE QUE LE CYLINDRE.

ATTENTION : NE PAS Pincer LES FILS LORS DU MONTAGE.

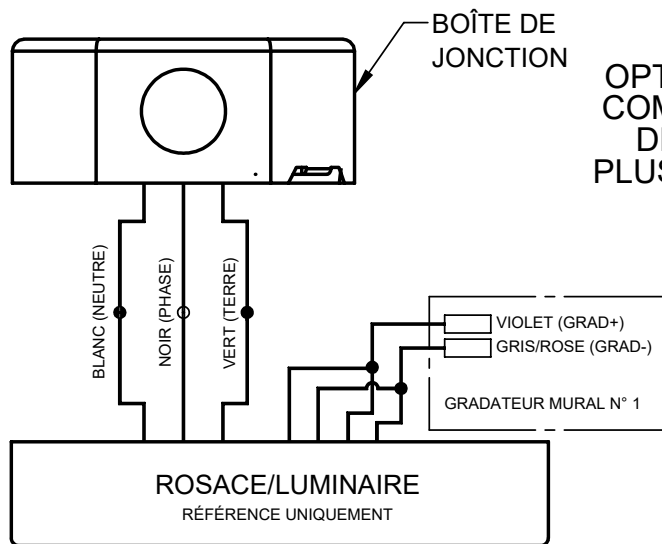


TITLE	INST KV NONI 1.5in CYL CC/CX/CY P	REV 4	NE MODIFIER NI ALTÉRER CE PRODUIT EN AUCUN CAS, ET NE PAS L'INSTALLER DE TOUTE MANIÈRE QUI EST CONTRAIRE AUX INSTRUCTIONS CONTENUES DANS LE PRÉSENT DOCUMENT. EN CAS DE QUESTIONS CONCERNANT CE PRODUIT OU SON INSTALLATION, PRIÈRE DE COMMUNIQUER AVEC LE SERVICE D'INGÉNÉRIE AU 781 294-0100.
DATE	03/04/22		
DWG NO	93157912		

DIAGRAMMES DE CÂBLAGE POUR RÉGLAGE DU BLANC (2750T)



OPTION 1 : 2 GRADATEURS MURAUX
 COMMANDENT LA
 LUMINOSITÉ/L'INTENSITÉ
 SÉPARÉMENT DE
 L'ÉQUILIBRAGE DES COULEURS.



OPTION 2 : 1 GRADATEUR MURAL,
 COMMANDE DE GRADATION VERS
 DES NIVEAUX DE LUMINOSITÉ
 PLUS ÉLEVÉS (COULEUR CHAUDE).

TITLE	INST KV NONI 1.5in CYL CC/CX/CY P	REV 4	NE MODIFIER NI ALTÉRER CE PRODUIT EN AUCUN CAS, ET NE PAS L'INSTALLER DE TOUTE MANIÈRE QUI EST CONTRAIRE AUX INSTRUCTIONS CONTENUES DANS LE PRÉSENT DOCUMENT. EN CAS DE QUESTIONS CONCERNANT CE PRODUIT OU SON INSTALLATION, PRIÈRE DE COMMUNIQUER AVEC LE SERVICE D'INGÉNIEURIE AU 781 294-0100.
DATE	03/04/22		
DWG NO	93157912		