

INSTALLATION INSTRUCTIONS - VBGL-2, VWGL-2, VAPORTITE



SAVE THESE INSTRUCTIONS

READ THOROUGHLY BEFORE INSTALLATION

WARNING! Fixtures must be grounded and installed in accordance with the National Electrical Code and all local codes. Failure to do so may increase the **RISK OF PERSONAL INJURY, PROPERTY DAMAGE, FIRE AND DEATH**. Install and use so fixture failures do not cause a hazard and use only in environments for which the product is specifically marked.

WARNING! This product contains chemicals known to the State of California to cause cancer, birth defects, and/or other reproductive harm. Thoroughly wash hands after installing, handling, cleaning, or otherwise touching this product.

WARNING! Dangerous voltage exist within the unit and all precautions usually observed in handling high voltage equipment should be observed when replacing light engine or otherwise servicing luminaires. Disregarding this warning could result in electrical shock and possible injury to the individual installing or servicing this equipment. Installation and servicing should be done by qualified personnel.

CAUTION! Follow ALL luminaire recommendations, product markings, instructions, restrictions and warnings regarding luminaire operation and burning position. Luminaire label shows electrical and environmental requirements and restrictions.

NOTE! This luminaire is designed for outdoor lighting applications with ambient temperatures not exceeding 40°C (104°F). Use minimum 90°C supply wire.

All electrical work must be done by a qualified electrician.

Turn off electric power to all affected circuits and allow to cool before installation or servicing.

A regularly scheduled maintenance program should be established to retain optimum light output and reduce heat retention. Dusting with a soft, clean, dry cloth is normally sufficient for the optical system. Any accumulation of dust or dirt should be removed regularly.

Carefully read these instructions before installing product. If you do not understand these instructions, before starting any work, contact your Lighting distributor or lightingtechsupport@currentlighting.com or (864) 678-1000

Give instructions to facility owner/manager for future reference.

Tools Required: Hex Key and or Phillips Head Screwdriver. (Hex Key is only needed on the VWGL-1 model)

#10 sized mounting screws (by others) should be used on the mounting legs.

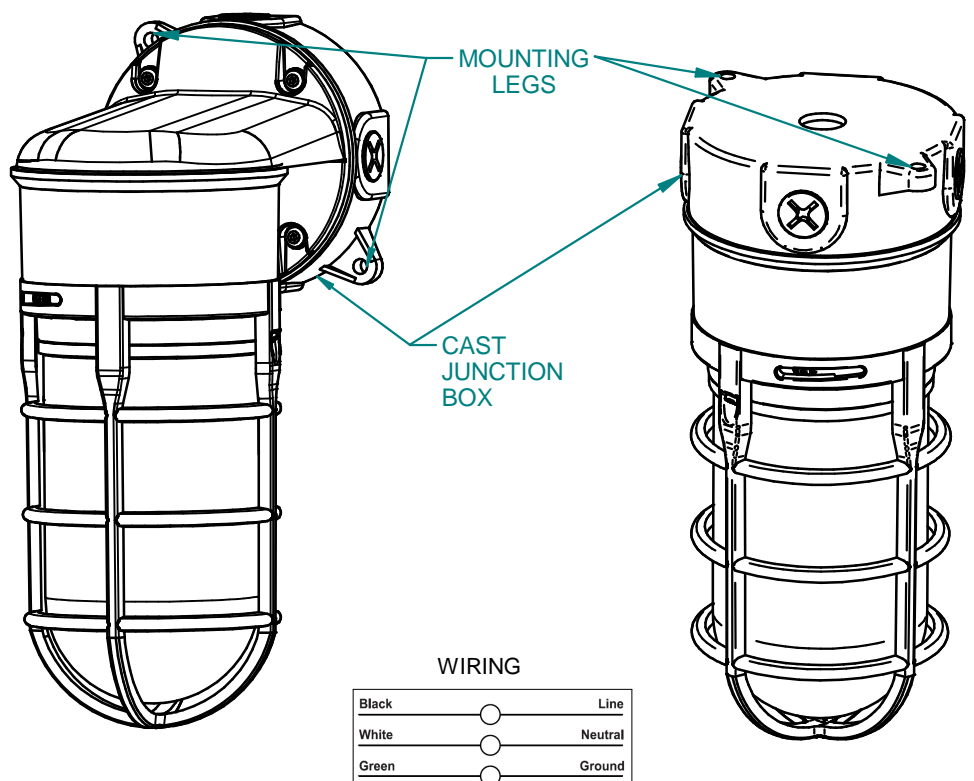
Silicone sealant must be used between the mounting surface and the cast junction box to keep water out.

Cast hole plugs have been provided and can be removed if threaded conduit is being used. Sealant must be used.

GLOBE AND GUARD INSTALLATION:
Prior to tightening all screws, make sure all wires are contained in wire ways and no wires are pinched. Before globe is installed, check to make sure that gasket is replaced in LED Housing and gasket exists on the Globe. Screw Globe onto fixture, do not over tighten but be sure that the gaskets are being compressed. Place Guard over the lens, rotate clockwise and secure the screws. Make sure all gaskets are positioned correctly with no gaps to ensure that leakage will not occur.

VWGL-2
Suitable for wet location wall mounting

VBGL-2
Suitable for wet location wall mounting or covered ceiling mounting



93158367 Rev. B

701 Millennium Boulevard Greenville, SC 29607 (864) 678-1000

www.currentlighting.com



INSTRUCTIONS D'INSTALLATION - VBGL-2, VWGL-2, VAPORTITE



SAUVEGARDEZ CES INSTRUCTIONS

LIRE ATTENTIVEMENT AVANT L'INSTALLATION

AVERTISSEMENT! Les appareils d'éclairages doivent être mis à la terre et installés selon le Code canadien de l'électricité et tous les codes locaux. Ne pas se conformer à ces codes pourrait conduire à **DES SECOUSSÉS ÉLECTRIQUES ET UN DANGER DE MORT OU D'INCENDIE**. Installez l'appareil d'éclairage seulement dans les environnements pour lesquels il est marqué, et de façon qu'un défaut ne puisse devenir un danger.

AVERTISSEMENT! Ce produit contient des produits chimiques reconnus par l'état de la Californie causer le cancer, des malformations congénitales et d'autres sévices à la reproduction. Bien se laver les mains après l'installation, le nettoyage ou après avoir touché le produit (particulièrement s'il est brisé).

AVERTISSEMENT! Une tension dangereuse est présente dans cet appareil. Toutes les précautions normalement prises en présence d'appareillage à tension secteur sont de mise lors du remplacement de l'ensemble d'éclairage à DEL ou de tout entretien des luminaires. Ne pas respecter le présent avertissement pourrait conduire à une décharge électrique et blessure au personnel d'installation ou d'entretien. L'installation et l'entretien doivent être faits par un personnel qualifié.

ATTENTION! Suivre toutes les indications, marquages, instructions, restrictions et recommandations concernant l'utilisation du luminaire ainsi que les dégagements requis et les précautions pour ne pas vous brûler. L'étiquette apposée sur le luminaire indique les exigences électriques et environnementales ainsi que les restrictions applicables.

REMARQUE! Le présent luminaire est conçu pour applications d'éclairage extérieures de température ambiante ne dépassant pas 40 °C (104°F). Utiliser un câble d'alimentation d'au moins 90 °C.

Tous les raccordements électriques doivent être faits par un électricien certifié.

Avant de faire l'entretien, coupez la source de courant et laissez se refroidir le luminaire.

Un programme d'entretien régulier devrait être établi pour conserver la luminosité optimale et réduire l'accumulation de chaleur. Un chiffon doux et propre est normalement suffisant pour dépolir le système optique. Toute accumulation de poussière ou saleté doit être retirée de façon régulière.

Lire attentivement les présentes instructions avant d'installer le produit. Si vous ne comprenez pas les présentes instructions, communiquez avec votre distributeur, ou avec lightingtechsupport@currentlighting.com ou (864) 678-1000 au téléphone.

Remettre les présentes instructions au propriétaire ou gestionnaire des installations pour référence ultérieure.

Outils requis : clé hexagonale et/ou tournevis cruciforme. (La clé hexagonale n'est nécessaire que sur le modèle VWGL-1)

Des vis de montage de taille 10 (par d'autres) doivent être utilisées sur les pieds de montage.

Du mastic silicone doit être utilisé entre la surface de montage et la boîte de jonction en fonte pour empêcher l'eau d'entrer.

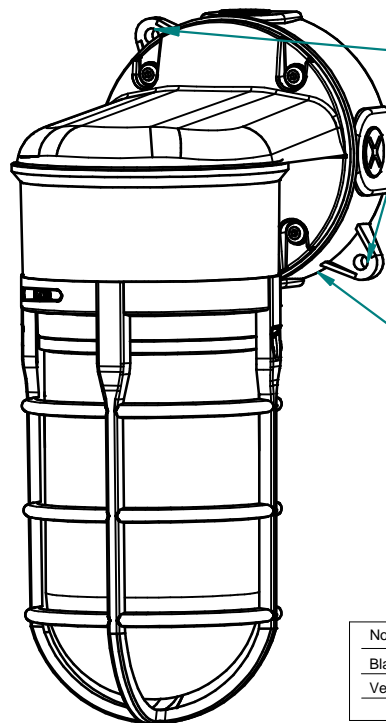
Des bouchons moulés ont été fournis et peuvent être retirés si un conduit fileté est utilisé. Un scellant doit être utilisé.

INSTALLATION DU GLOBE ET DE LA GARDE :

Avant de serrer toutes les vis, assurez-vous que tous les fils sont contenus dans les chemins de câbles et qu'aucun fil n'est pincé. Avant d'installer le globe, assurez-vous que le joint est remplacé dans le boîtier LED et que le joint existe sur le globe. Vissez le globe sur le luminaire, ne serrez pas trop mais assurez-vous que les joints sont comprimés. Placez Guard sur la lentille, tournez dans le sens des aiguilles d'une montre et fixez les vis. Assurez-vous que tous les joints sont correctement positionnés sans espace pour éviter toute fuite.

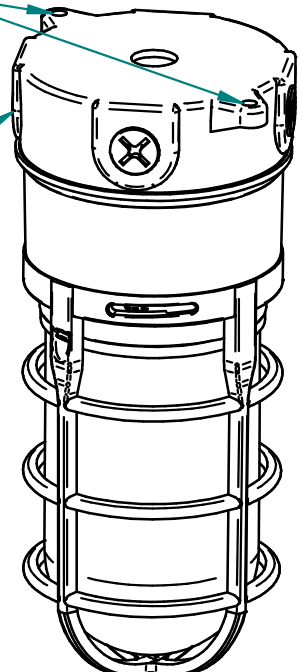
VWGL-2

Convient pour un montage mural dans un endroit humide



VBGL-2

Convient pour un montage mural dans un endroit humide ou un montage au plafond couvert



MONTAGE JAMBES

JETER JONCTION BOÎTE

CABLAGE

Noire	○	Ligne
Blanche	○	Neutre
Verte	○	Sol

93158367 Rev. B

701 Millennium Boulevard Greenville, SC 29607 (864) 678-1000

www.currentlighting.com

