

**IMPORTANT SAFETY INFORMATION. READ AND FOLLOW ALL SAFETY INSTRUCTIONS.** Follow label information and instructions concerning Wet or Damp Locations, installation near combustible materials, insulation, building materials, and proper lamping. Do not install in areas subject to combustible vapors or gases. Before wiring to power supply and during servicing or relamping, turn off power at fuse or circuit breaker. **All servicing or relamping must be performed by qualified service personnel. Product must be grounded to avoid potential electric shock or other potential hazard. Product must be mounted in locations and at heights and in a manner consistent with its intended use, and in compliance with the National Electrical Code and local codes.** The use of accessory equipment not recommended by the manufacturer or installed contrary to instructions may cause an unsafe condition. Do not block light emanating from product in whole or part, as this may cause an unsafe condition. Do not allow items such as drapes, curtains, screens or the like to come into contact with the product or to block light from the product, as this may cause an unsafe condition.

**WARNING** – This product contains chemicals known to the State of California to cause cancer, birth defects and/or other reproductive harm. Thoroughly wash your hands after installing, handling, cleaning, or otherwise touching this product.

**WARNING** – Follow the Instructions carefully to assure full compliance with local, state, and NEC requirements. If there are any questions, contact a Qualified Electrical Contractor.

**WARNING** – Risk of fire or electrical shock. Consult a Qualified Electrician to ensure correct branch circuit conductor. Install this fixture only in Recessed Housings per the dimensions shown on model's specification sheet. Do not make or alter any holes in an enclosure of wiring or electrical components during kit installation. Suitable for use with luminaire with a minimum of 75 C° supply conductors.

**WARNING** – To prevent wiring damage or abrasion, do not expose wiring to sheet metal edges or sharp objects. THE RETROFIT KIT IS ACCEPTED AS A COMPONENT OF A LUMINAIRE WHERE THE SUITABILITY OF THE COMBINATION SHALL BE DETERMINED BY AUTHORITIES HAVING JURISDICTION. PRODUCT MUST BE INSTALLED BY A QUALIFIED ELECTRICIAN IN ACCORDANCE WITH THE APPLICABLE AND APPROPRIATE ELECTRICAL CODES. THE INSTALLATION GUIDE DOES NOT SUPERSEDE LOCAL OR NATIONAL REGULATIONS FOR ELECTRICAL INSTALLATIONS.

**NOTE** – This product is designed to operate with most standard low voltage electronic dimmer switches. Results may vary. For recommended dimmers, consult product spec sheet located on [www.prescolite.com](http://www.prescolite.com) or call Technical Support at 1-888-PRS-4TEC.

**NOTE** – Always install within ambient temperatures specified on the product specification sheet. 5 year warranty. See [www.prescolite.com](http://www.prescolite.com) for details.

NOTE: This equipment has been tested and found to comply with the limits for a Class B digital device, pursuant to part 15 of the FCC Rules. These limits are designed to provide reasonable protection against harmful interference in a residential installation. This equipment generates, uses and can radiate radio frequency energy and, if not installed and used in accordance with the instructions, may cause harmful interference to radio communications. However, there is no guarantee that interference will not occur in a particular installation. If this equipment does cause harmful interference to radio or television reception, which can be determined by turning the equipment off and on, the user is encouraged to try to correct the interference by one or more of the following measures:

- Reorient or relocate the receiving antenna.
- Increase the separation between the equipment and receiver.
- Connect the equipment into an outlet on a circuit different from that to which the receiver is connected.
- Consult the dealer or an experienced radio/TV technician for help.

NOTE 2: Any changes or modifications to this unit not expressly approved by the party responsible for compliance could void the user's authority to operate the equipment.

## INSTALLATION INSTRUCTIONS LBRA-4RD / 4RW

**NOTE:** This product fits into Prescolite and many competitive recessed cans. Refer to specific product specifications for your model. See [www.prescolite.com](http://www.prescolite.com) for details.

**IMPORTANT!** For recessed housing installation, prior to retrofit installation, the housing must be properly installed and flush with the ceiling. It may be necessary to detach the socket from a mounting bracket inside the housing. Remove and discard the bracket to allow adequate clearance.

1. Select the desired CCT using the switch on top of the trim (1).

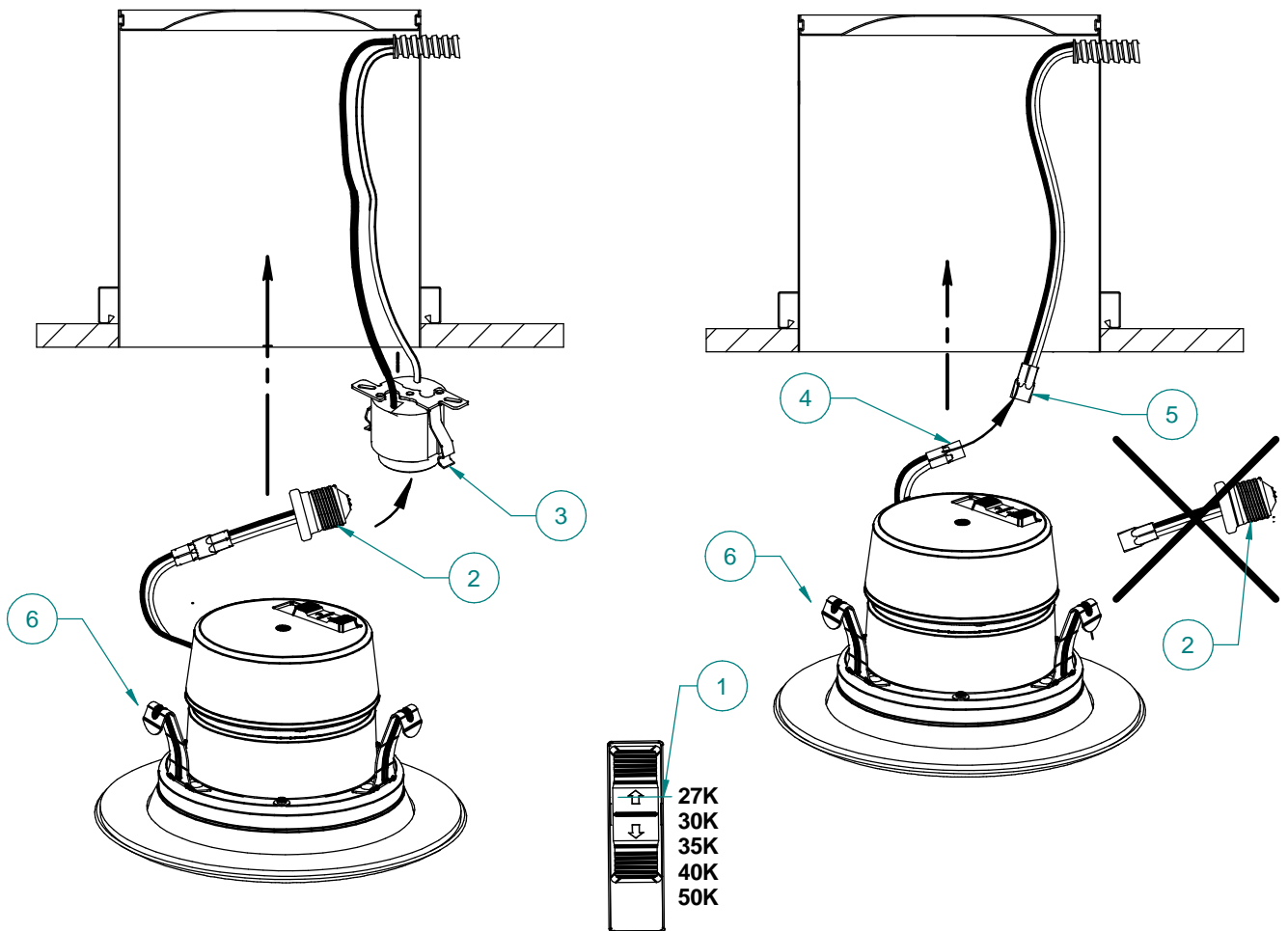
2. **Connect Trim to Power**

**For retrofit:** Screw socket adapter (2) into socket (3) as shown or to hard-wire: cut medium base screw shell socket wires near the socket, discard socket. Cut and remove the screw shell adapter from trim, discard adapter. Strip wires and connect (Blk-Blk, Wht-Wht) with UL listed connectors.

**For new construction with dedicated LED housing:** Remove socket adapter assembly (2) and discard. Connect trim connector (4) directly to mating housing connector (5) as shown.

3. **Insert Trim into Recessed Housing:** Guide socket and wiring toward the housing opening. Push trim up into recessed housing firmly engaging the spring clips (6) until flush with ceiling.

4. To remove the trim assembly from housing, pull down.



**IMPORTANTES INFORMATIONS SUR LA SÉCURITÉ. LISEZ ET RESPECTEZ TOUTES LES CONSIGNES DE SÉCURITÉ.** Lisez les informations et suivez les consignes sur l'étiquette relativement aux emplacements mouillés ou humides, à l'installation à proximité de matériaux combustibles, à l'isolation, aux matériaux de construction et aux ampoules appropriées. Ne pas installer dans des endroits où il y a possibilité de vapeurs ou de gaz combustibles. Avant de relier l'appareil à l'alimentation électrique et pendant son entretien ou le remplacement des ampoules, coupez le courant au niveau du fusible ou du disjoncteur. **Tous les travaux d'entretien et le remplacement d'ampoules doivent être effectués par un personnel d'entretien qualifié. Le produit doit être mis à la terre afin d'éviter les risques d'électrocution ou autres dangers potentiels. Le produit doit être installé dans des endroits et à des hauteurs, ainsi que par des moyens compatibles avec l'usage prévu et ce, en conformité au Code national de l'électricité et aux codes locaux.** L'utilisation d'appareils accessoires non recommandés par le fabricant ou installés contrairement aux instructions peut créer des conditions dangereuses. Ne bloquez pas la lumière émise par le produit, complètement ou partiellement, car cela peut créer des conditions dangereuses. Ne laissez pas des articles tels que des draps, des rideaux ou autres objets semblables entrer en contact avec le produit ou bloquer la lumière émise par celui-ci, car cela peut créer des conditions dangereuses.

**AVERTISSEMENT** – Ce produit contient des produits chimiques, reconnus par l'État de la Californie comme étant des substances pouvant causer le cancer, des anomalies congénitales ou un danger pour la reproduction. Bien se laver les mains après avoir installé, manipulé, nettoyé ou touché ce produit d'une façon quelconque.

**AVERTISSEMENT** – Suivre attentivement les instructions pour assurer une totale conformité aux exigences locales, provinciales et du Code national de l'électricité (NEC). Pour toute question, communiquer avec un entrepreneur électrique qualifié.

**AVERTISSEMENT** – Risque d'incendie ou de choc électrique. Communiquer avec un électricien qualifié pour assurer un conducteur de circuit de dérivation correct. Installer cet appareil uniquement dans les boîtiers d'encastrement selon les dimensions indiquées. Ne pas effectuer ni altérer de trous dans une armoire de câblage ou de composants électriques pendant l'installation du kit. Peut s'utiliser avec un luminaire ayant un minimum de conducteurs d'alimentation de 75 °C.

**AVERTISSEMENT** – Pour prévenir tout dommage ou toute abrasion du câblage, ne pas exposer ce dernier à des arêtes de tôle ou des objets tranchants.

**LE NÉCESSAIRE DE MODERNISATION EST ACCEPTÉ À TITRE DE COMPOSANT D'UN LUMINAIRE LORSQUE LA PERTINENCE DE LA COMBINAISON DOIT ÊTRE DÉTERMINÉE PAR LES AUTORITÉS COMPÉTENTES. CE PRODUIT DOIT ÊTRE MIS EN PLACE PAR UN ÉLECTRICIEN QUALIFIÉ CONFORMÉMENT AUX CODES ÉLECTRIQUES APPROPRIÉS APPLICABLES. LE GUIDE D'INSTALLATION NE SUPPLANTE PAS LES RÈGLEMENTS LOCAUX OU NATIONAUX EN MATIÈRE D'INSTALLATIONS ÉLECTRIQUES.**

**NOTE** – Ce produit est conçu pour fonctionner avec gradateurs électroniques de basse tension standard. Les résultats peuvent varier. Consulter la fiche technique de produit ou visiter le site, ou encore appeler l'Assistance technique en composant le 1-888-PRS-4TEC, pour connaître les gradateurs recommandés.

**NOTE** – Toujours installer dans les températures ambiantes spécifiées sur la fiche technique du produit. Garantie de 5 ans. Voir [www.prescolite.com](http://www.prescolite.com) pour tout détail.

Cet appareil est conforme à la section 15 de la réglementation de la FCC. Son fonctionnement est soumis aux deux conditions suivantes : (1) cet appareil ne peut pas provoquer d'interférence nuisibles, et 2.) cet appareil doit accepter toute interférence reçue, incluant une interférence qui pourrait provoquer un fonctionnement non-désiré. Tout changement ou modification n'ayant pas été expressément approuvé par la partie responsable de l'adhésion pourrait abroger l'autorisation de l'utilisateur à faire fonctionner l'appareil..

CAN ICES-005(B) / NMB-005(B)

**REMARQUE:** Cet équipement a été testé et jugé conforme aux limites portant sur des appareils numériques de classe B, en vertu de l'article 15 des règles de la FCC. Ces limites sont conçues pour fournir une protection raisonnable contre interférence préjudiciable dans une installation résidentielle. Cet équipement génère, utilise et peut émettre de l'énergie en radio fréquence et, s'il n'est pas installé ni utilise conformément aux instructions, il peut causer des interférences préjudiciables aux communications radio. Cependant, il n'est pas garanti que des interférences ne se produiront pas dans une installation particulière. Si cet équipement cause une interférence préjudiciable à la réception des postes de radio ou de télévision, ce qui peut être déterminé en allumant et en éteignant l'appareil, il est conseillé à l'utilisateur d'essayer de corriger l'interférence en appliquant une ou plusieurs des mesures suivantes:

- Réorientez ou déplacez l'antenne de réception
- Accroissez la distance entre l'équipement et l'appareil de réception
- Branchez l'équipement dans une prise dont le circuit n'est pas le même que celui sur lequel l'appareil de réception est branché
- Consultez le fournisseur ou un technicien spécialisé en radio/TV pour une assistance

## CONSIGNES D'INSTALLATION LBRA-4RD / 4RW

**REMARQUE:** Ce produit s'intègre à Prescolite et à de nombreuses boîtes encastrées compétitives. Reportez-vous aux spécifications de produits spécifiques à votre modèle. Voir [www.prescolite.com](http://www.prescolite.com) pour plus de détails.

**IMPORTANT!** Pour l'installation de boîtiers encastrés, avant l'installation de rénovation, le boîtier doit être correctement installé et à fleur du plafond. Il peut être nécessaire de détacher la douille d'un support de montage à l'intérieur du boîtier. Retirer et jeter le support pour permettre un dégagement adéquat.

1. Sélectionnez le CCT souhaité à l'aide de l'interrupteur sur le dessus de la garniture (1).
2. **Connecter la garniture à l'alimentation**  
**Pour rénovation :** Visser l'adaptateur de douille (2) dans la douille (3) comme l'indique le schéma ou pour câbler : couper les fils de douille de la coquille vissable de base moyenne près de la douille, jeter la douille. Couper et retirer l'adaptateur de coquille vissable de la garniture, jeter l'adaptateur. Dénuder les fils et connecter (noir-noir, blanc-blanc) avec des connecteurs homologués UL.  
**Pour une nouvelle construction avec un boîtier DEL spécialisé :** Retirer l'ensemble d'adaptateur de douille (2) et jeter. Connecter le connecteur de garniture (4) directement au connecteur de boîtier correspondant (5) comme il l'est indiqué.
3. **Insérer la garniture dans le boîtier encastré :** Guider la douille et le câblage vers l'ouverture du boîtier. Remonter la garniture dans le boîtier encastré tout la garniture, en enclenchant fermement les clips à ressort (6) jusqu'à ce qu'elle soit à fleur du plafond.
4. Pour retirer l'ensemble de garniture du boîtier, tirez vers le bas.

