

**IMPORTANT SAFETY INFORMATION. READ AND FOLLOW ALL SAFETY INSTRUCTIONS.** Follow label information and instructions concerning Wet or Damp Locations, installation near combustible materials, insulation, building materials, and proper lamping. Do not install in areas subject to combustible vapors or gases. Before wiring to power supply and during servicing or relamping, turn off power at fuse or circuit breaker. **All servicing or relamping must be performed by qualified service personnel. Product must be grounded to avoid potential electric shock or other potential hazard. Product must be mounted in locations and at heights and in a manner consistent with its intended use, and in compliance with the National Electrical Code and local codes.** The use of accessory equipment not recommended by the manufacturer or installed contrary to instructions may cause an unsafe condition. Do not block light emanating from product in whole or part, as this may cause an unsafe condition. Do not allow items such as drapes, curtains, screens or the like to come into contact with the product or to block light from the product, as this may cause an unsafe condition.

## INSTALLATION INSTRUCTIONS LITEFRAME® 2.0 LFR-4/6SQ

**CAUTION: TO REDUCE THE RISK OF ELECTRICAL SHOCK, MAKE CERTAIN THAT THE POWER SUPPLY IS OFF BEFORE INSTALLING OR SERVICING THIS FIXTURE!**

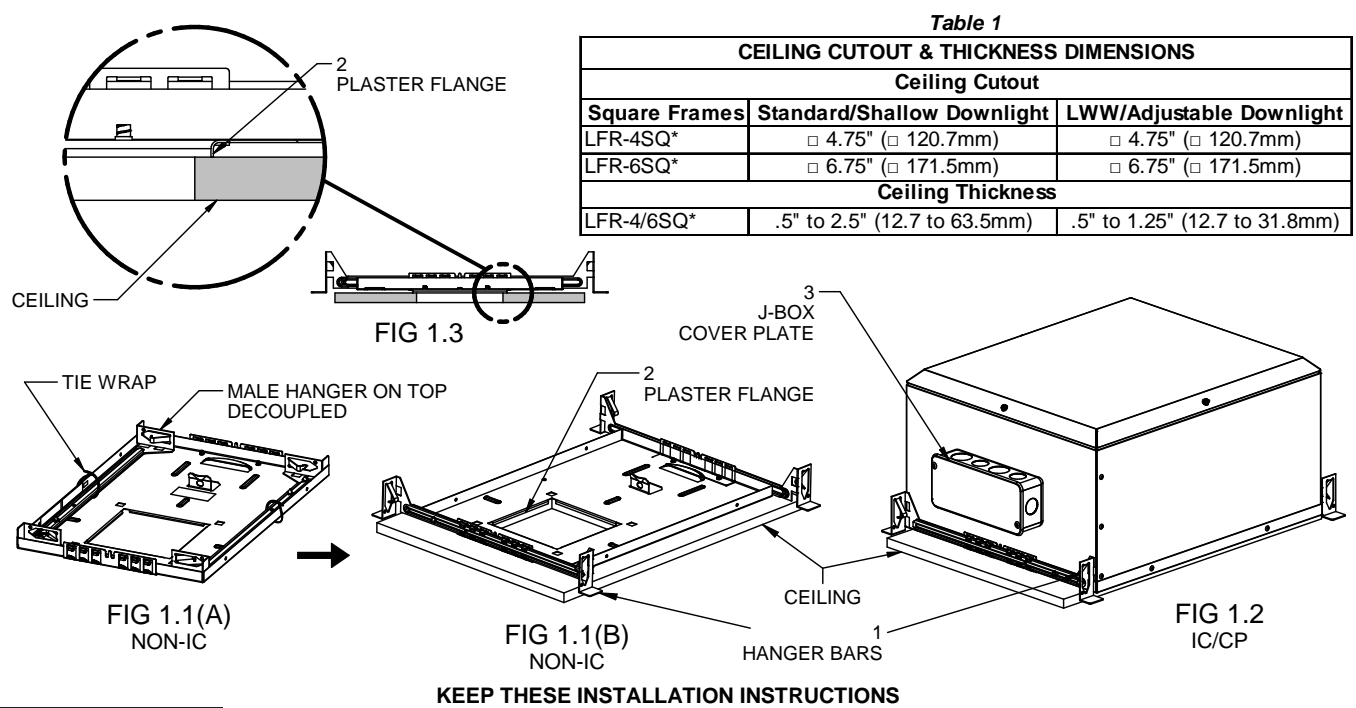
**NOTE:** For Ceiling thickness & Cutout dimensions refer Table 1.

**For Non-IC Frame Fixture (FIG 1.1(A) & FIG 1.1(B)):**

1. Cut tie-wrap holding bar hangers to frame. Insert male hanger (with triangle tabs) into bar hanger bracket as shown, Insert female hanger (with slot) into male hanger frame by snapping into tabs to secure to frame.
2. Adjust/Install the fixture in the ceiling using the two hanger bars (1) (supplied), or mounting channel or bars (by others) and make sure the bottom of the frame opening (2) is flush with the top of the ceiling material and centered on the aperture/cutout. (FIG 1.3) and in alignment with adjacent fixtures. Mount the fixture in the ceiling so that the weight of the fixture is supported by the hanger bars, mounting channel, bar, and/or hanger wires secured to the building structure.

**For IC/CP Housing Fixture (FIG 1.2):**

1. Adjust/Install the fixture in the ceiling using the two hanger bars (1) (supplied), or mounting channel or bars (by others) and make sure the bottom of the frame opening (2) is flush with the top of the ceiling material and centered on the aperture/cutout. (FIG 1.3) and in alignment with adjacent fixtures. Mount the fixture in the ceiling so that the weight of the fixture is supported by the hanger bars, mounting channel, bar, and/or hanger wires secured to the building structure.
2. Determine where the supply wiring conduit will enter the J-Box and attach it in conformance with the National Electric Code.
3. Remove J-Box cover plate (3). Remove appropriate knockout and assemble appropriate connector for the supply wire used. Connect ground wires to green ground leads. Connect white (common) to white (leads). Connect power supply (line) to black lead(s). Reinstall J-Box cover plate (3). **WARNING: DO NOT pinch wires between J-Box/ballast cover and J-Box. Consult a qualified electrician for all other options that require other wiring configurations.**



*Table 1*

| CEILING CUTOUT & THICKNESS DIMENSIONS |                              |                               |
|---------------------------------------|------------------------------|-------------------------------|
| Ceiling Cutout                        |                              |                               |
| Square Frames                         | Standard/Shallow Downlight   | LWW/Adjustable Downlight      |
| LFR-4SQ*                              | □ 4.75" (□ 120.7mm)          | □ 4.75" (□ 120.7mm)           |
| LFR-6SQ*                              | □ 6.75" (□ 171.5mm)          | □ 6.75" (□ 171.5mm)           |
| Ceiling Thickness                     |                              |                               |
| LFR-4/6SQ*                            | .5" to 2.5" (12.7 to 63.5mm) | .5" to 1.25" (12.7 to 31.8mm) |

● Prescolite Toll Free Technical Support 1.888.PRS.4TEC ● Hours: 8am - 5pm ET

KEEP THESE INSTALLATION INSTRUCTIONS

**IMPORTANTES INFORMATIONS SUR LA SÉCURITÉ. LISEZ ET RESPECTEZ TOUTES LES CONSIGNES DE SÉCURITÉ.** Lisez les informations et suivez les consignes sur l'étiquette relativement aux emplacements mouillés ou humides, à l'installation à proximité de matériaux combustibles, à l'isolation, aux matériaux de construction et aux ampoules appropriées. Ne pas installer dans des endroits où il y a possibilité de vapeurs ou de gaz combustibles. Avant de relier l'appareil à l'alimentation électrique et pendant son entretien ou le remplacement des ampoules, coupez le courant au niveau du fusible ou du disjoncteur. **Tous les travaux d'entretien et le remplacement d'ampoules doivent être effectués par un personnel d'entretien qualifié. Le produit doit être mis à la terre afin d'éviter les risques d'électrocution ou autres dangers potentiels. Le produit doit être installé dans des endroits et à des hauteurs, ainsi que par des moyens compatibles avec l'usage prévu et ce, en conformité au Code national de l'électricité et aux codes locaux.** L'utilisation d'appareils accessoires non recommandés par le fabricant ou installés contrairement aux instructions peut créer des conditions dangereuses. Ne bloquez pas la lumière émise par le produit, complètement ou partiellement, car cela peut créer des conditions dangereuses. Ne laissez pas des articles tels que des draps, des rideaux ou autres objets semblables entrer en contact avec le produit ou bloquer la lumière émise par celui-ci, car cela peut créer des conditions dangereuses.

## INSTRUCTIONS D'INSTALLATION LITEFRAME® 2.0 LFR-4/6SQ

**ATTENTION: POUR RÉDUIRE LE RISQUE DE CHOC ÉLECTRIQUE, VÉRIFIER QUE L'ALIMENTATION ÉLECTRIQUE EST COUPÉE AVANT D'INSTALLER CE LUMINAIRE OU DE TRAVAILLER DESSUS!**

**REMARQUE:** Voir la Table 1 en ce qui concerne l'épaisseur du plafond et les dimensions de découpe.

### Pour un cadre de luminaire de type non-IC (FIG 1.1(A) & FIG 1.1(B)):

1. Coupez les attaches de fixation de la barre de suspension au cadre. Insérez le support mâle (avec les languettes triangulaires) dans le support de suspension de la barre, comme illustré. Insérez le support femelle (avec fente) dans le cadre du support mâle en l'enclenchant dans les languettes pour le fixer au cadre.
2. Ajuster/monter le luminaire dans le plafond à l'aide des deux barres de suspension (1) (fournies) ou de barres ou profilés de fixation (non fournis) et veiller à ce que le bas de l'ouverture du cadre (2) est au ras du haut du matériau de plafond et centré sur l'ouverture/la découpe (FIG 1.3) et aligné avec les luminaires adjacents. Monter le luminaire dans le plafond de telle façon que le poids du luminaire soit supporté par les barres de suspension, le profilé de fixation, la barre ou les câbles de suspension attachés à la structure du bâtiment.

### Pour un logement de luminaire de type IC/CP (FIG 1.2):

1. Ajuster/monter le luminaire dans le plafond à l'aide des deux barres de suspension (1) (fournies) ou de barres ou profilés de fixation (non fournis) et veiller à ce que le bas de l'ouverture du cadre (2) est au ras du haut du matériau de plafond et centré sur l'ouverture/la découpe (FIG 1.3) et aligné avec les luminaires adjacents. Monter le luminaire dans le plafond de telle façon que le poids du luminaire soit supporté par les barres de suspension, le profilé de fixation, la barre ou les câbles de suspension attachés à la structure du bâtiment.
2. Déterminer par où la conduite du câblage d'alimentation doit entrer dans la boîte de jonction et l'attacher en conformité avec le code de l'électricité.
3. Retirer le couvercle de la boîte de jonction (3). Retirer l'opercule défonçable qui convient et poser le connecteur qui convient pour le câble d'alimentation utilisé. Raccorder les fils de terre aux conducteurs de mise à la terre verts. Raccorder le fil blanc (commun) au(x) conducteur(s) blanc(s). Raccorder l'alimentation électrique (phase) au(x) conducteur(s) noir(s). Remonter le couvercle de boîte de jonction (3). **AVERTISSEMENT : NE PAS pincer les fils entre le couvercle de boîte de jonction/ballast et la boîte de jonction. Consulter un électricien qualifié pour toute autre option nécessitant une configuration de câblage différente.**

**Tableau 1**

| DIMENSIONS DE DÉCOUPE ET ÉPAISSEUR DU PLAFOND |                              |                               |
|---|------------------------------|-------------------------------|
| Découpe du plafond                            |                              |                               |
| Cadres ronds                                  | Plafonnier standard/mince    | Plafonnier LWW/réglable       |
| LFR-4SQ*                                      | □ 4.75" (□ 120.7mm)          | □ 4.75" (□ 120.7mm)           |
| LFR-6SQ*                                      | □ 6.75" (□ 171.5mm)          | □ 6.75" (□ 171.5mm)           |
| Épaisseur du plafond                          |                              |                               |
| LFR-4/6SQ*                                    | .5" to 2.5" (12.7 to 63.5mm) | .5" to 1.25" (12.7 to 31.8mm) |

**CONSERVER CES INSTRUCTIONS D'INSTALLATION**