

IMPORTANT SAFETY INFORMATION. READ AND FOLLOW ALL SAFETY INSTRUCTIONS. Follow label information and instructions concerning Wet or Damp Locations, installation near combustible materials, insulation, building materials, and proper lamping. Do not install in areas subject to combustible vapors or gases. Before wiring to power supply and during servicing or relamping, turn off power at fuse or circuit breaker. **All servicing or relamping must be performed by qualified service personnel. Product must be grounded to avoid potential electric shock or other potential hazard. Product must be mounted in locations and at heights and in a manner consistent with its intended use, and in compliance with the National Electrical Code and local codes.** The use of accessory equipment not recommended by the manufacturer or installed contrary to instructions may cause an unsafe condition. Do not block light emanating from product in whole or part, as this may cause an unsafe condition. Do not allow items such as drapes, curtains, screens or the like to come into contact with the product or to block light from the product, as this may cause an unsafe condition.

INSTALLATION INSTRUCTIONS LITEFRAME® 2.0 LFR-4/6SQD/SQDS/SQW/SQA TRIM ASSEMBLY

Standard/Shallow/LWW Trim Assembly Installation (STD):

1. Install the lower trim assembly to fixture after the housing and light engine assemblies are installed in the finished ceiling by aligning the arrow marks embossed in the cast flange and trim assembly. Insert the springs into the appropriate casting guide for spring alignment and gently push it against the ceiling. FIG 1.1 & 1.2.

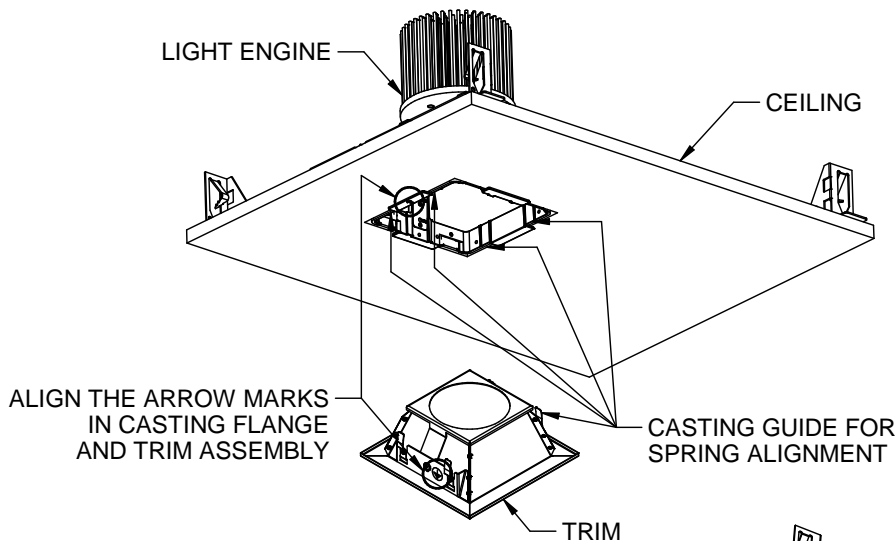


FIG 1.1
STANDARD/SHALLOW DOWNLIGHT

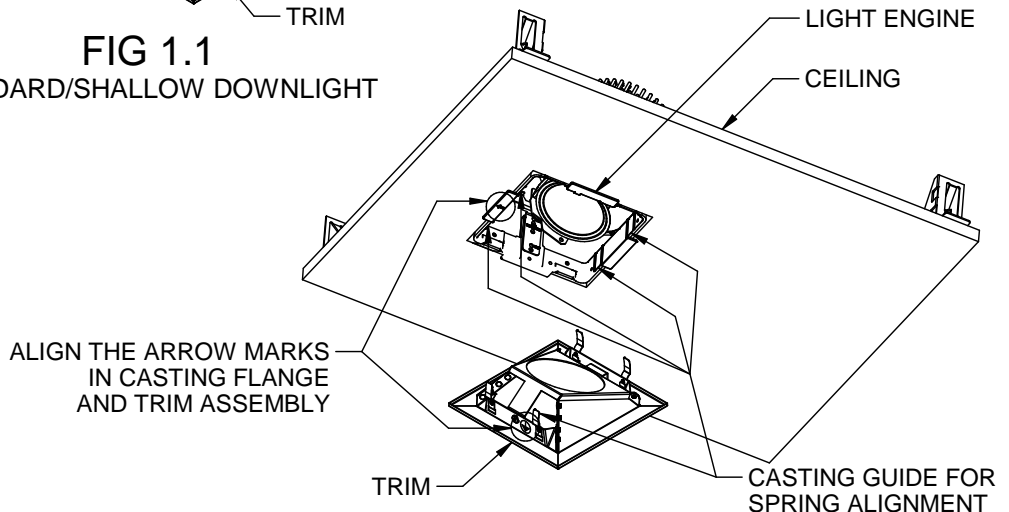


FIG 1.2
LWW DOWNLIGHT

Downlight/Shallow/LWW Trim Assembly Installation (Flush Mount):

1. Install the Housing, Fixture module and Flush mount Mud-in ring as per the installation instructions provided with housing, fixture module and flush mount mud-in ring accessory.
2. Install the lower trim assembly by aligning the arrow mark label presented on the inside surface of the fixture module cast housing (below the pole) and lower trim assembly. Insert the springs into the appropriate casting guide for spring alignment and gently push it against the ceiling. FIG 2.1 & 2.2.

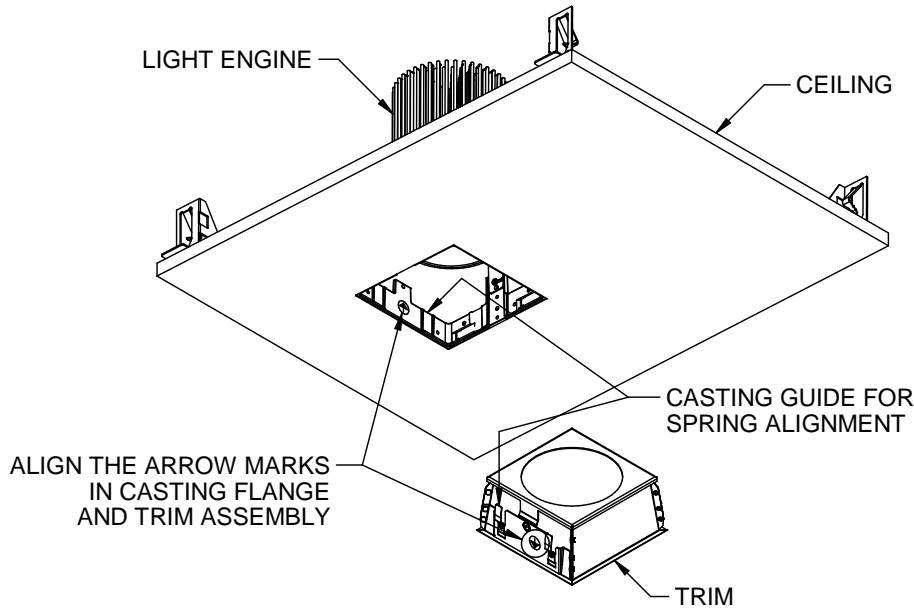


FIG 2.1
STANDARD/SHALLOW DOWNLIGHT

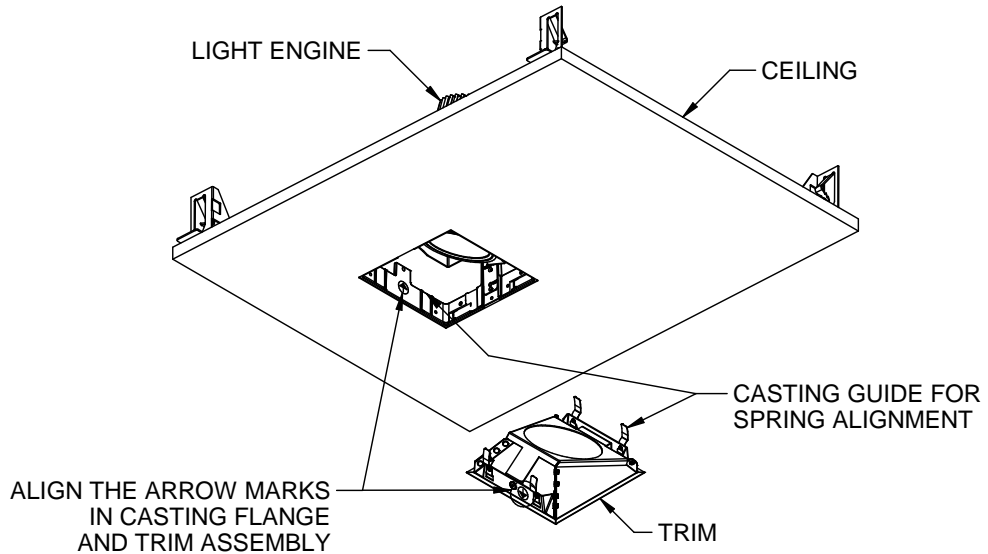


FIG 2.2
LWW DOWNLIGHT

Adjustable Trim Assembly installation:

1. Install the lower trim assembly after the housing and light engine assemblies are installed in the finished ceiling and the light engine assembly adjustment has been aimed and locked into the desired position. Ensure the upper optic is properly seated to the LED holder and has not become dislodged during shipping or installation/adjustment of the fixture. Press both springs upwards and insert into the appropriate casting guide for spring alignment and gently push it against the ceiling. FIG 3.1.

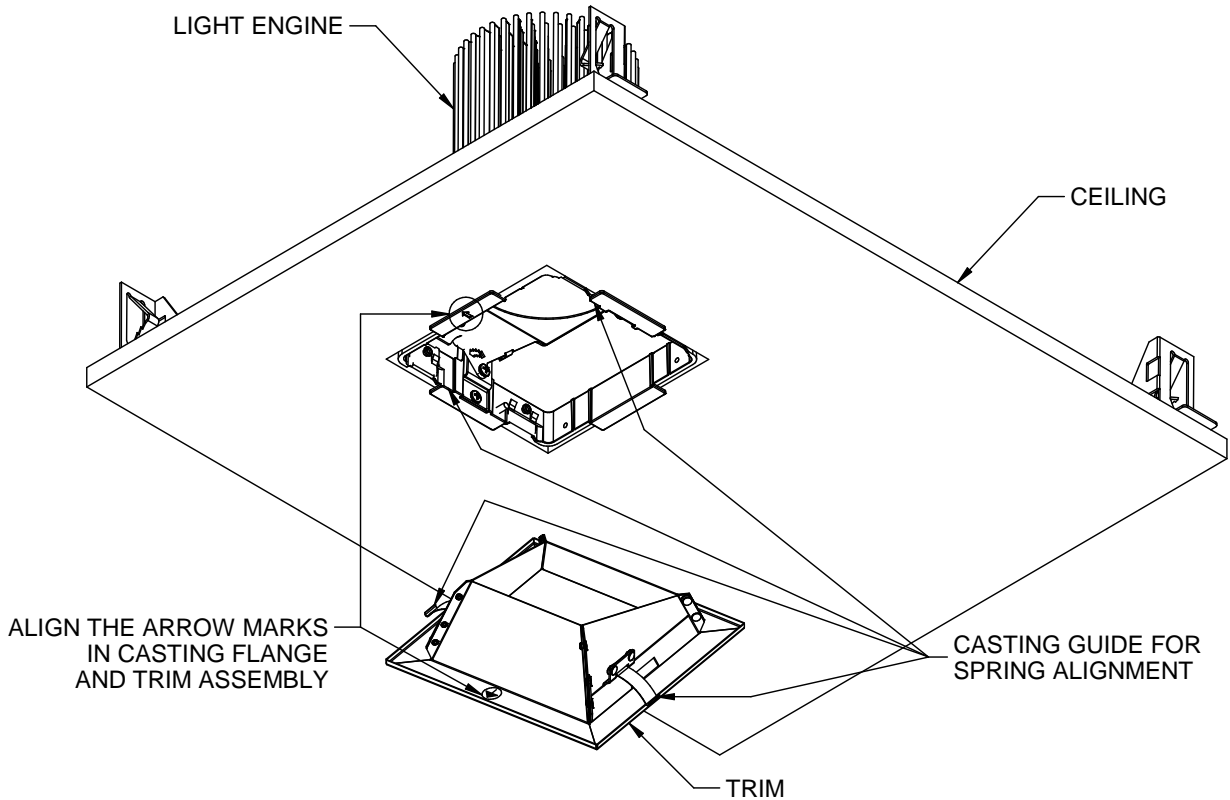


FIG 3.1
ADJUSTABLE DOWNLIGHT

KEEP THESE INSTALLATION INSTRUCTIONS

IMPORTANTES INFORMATIONS SUR LA SÉCURITÉ. LISEZ ET RESPECTEZ TOUTES LES CONSIGNES DE SÉCURITÉ. Lisez les informations et suivez les consignes sur l'étiquette relativement aux emplacements mouillés ou humides, à l'installation à proximité de matériaux combustibles, à l'isolation, aux matériaux de construction et aux ampoules appropriées. Ne pas installer dans des endroits où il y a possibilité de vapeurs ou de gaz combustibles. Avant de relier l'appareil à l'alimentation électrique et pendant son entretien ou le remplacement des ampoules, coupez le courant au niveau du fusible ou du disjoncteur. **Tous les travaux d'entretien et le remplacement d'ampoules doivent être effectués par un personnel d'entretien qualifié. Le produit doit être mis à la terre afin d'éviter les risques d'électrocution ou autres dangers potentiels. Le produit doit être installé dans des endroits et à des hauteurs, ainsi que par des moyens compatibles avec l'usage prévu et ce, en conformité au Code national de l'électricité et aux codes locaux.** L'utilisation d'appareils accessoires non recommandés par le fabricant ou installés contrairement aux instructions peut créer des conditions dangereuses. Ne bloquez pas la lumière émise par le produit, complètement ou partiellement, car cela peut créer des conditions dangereuses. Ne laissez pas des articles tels que des draps, des rideaux ou autres objets semblables entrer en contact avec le produit ou bloquer la lumière émise par celui-ci, car cela peut créer des conditions dangereuses.

INSTRUCTIONS D'INSTALLATION LITEFRAME® 2.0 ENSEMBLE DE GARNITURE LFR-4/6SQD/SQDS/SQW/SQA

Installation de l'ensemble de garniture standard/mince/LWW (STD):

1. Installer l'ensemble de garniture inférieur sur le luminaire après l'installation du logement et du moteur d'éclairage dans le plafond fini, en alignant les flèches gauffrées dans le rebord moulé et l'ensemble de garniture. Insérer les ressorts dans le guide moulé approprié pour l'alignement des ressorts et pousser délicatement contre le plafond. FIG 1.1 et 1.2.

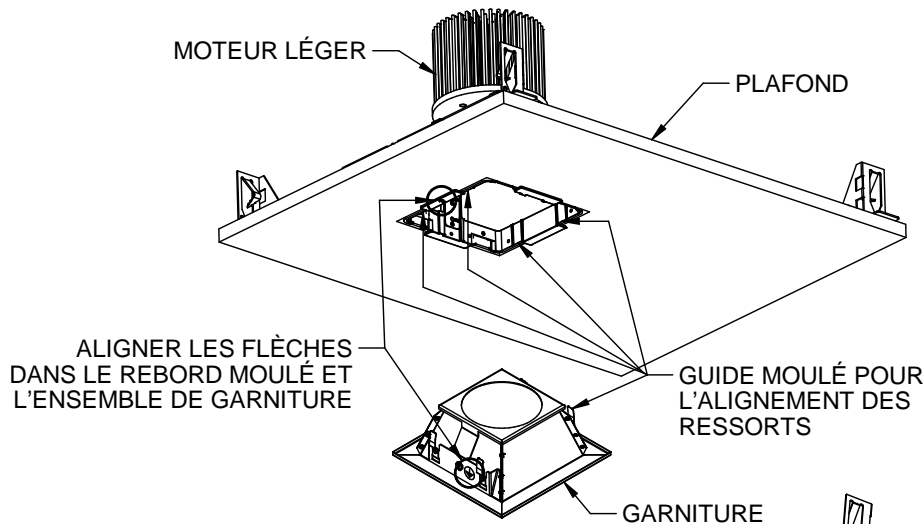


FIG 1.1
PLAFONNIER STANDARD/MINCE

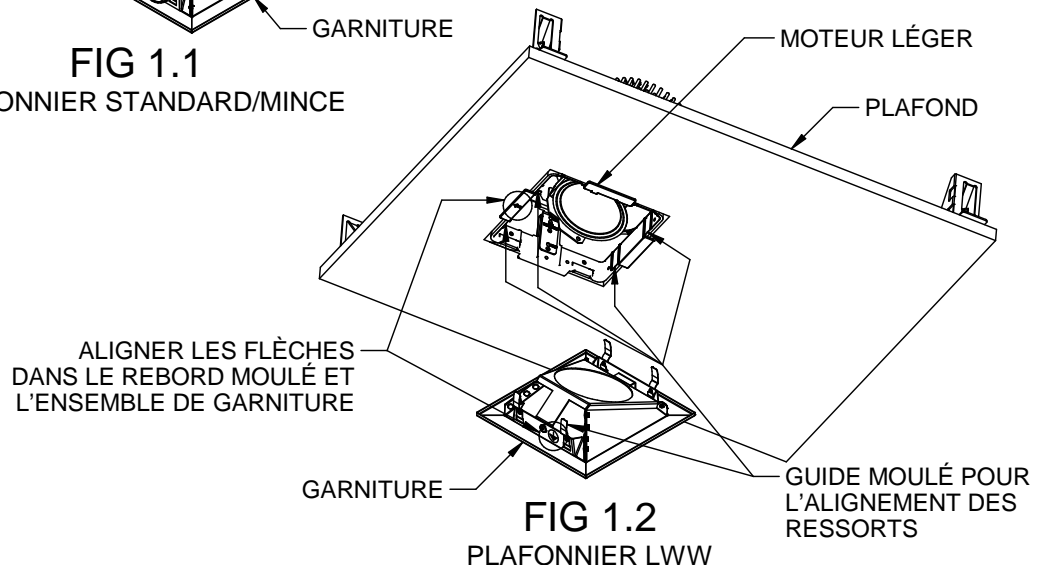


FIG 1.2
PLAFONNIER LWW

Installation de l'ensemble de garniture standard/mince/LWW (Montage encastré):

1. Installez le boîtier, le module de luminaire et l'anneau d'encastrement encastré conformément aux instructions d'installation fournies avec le boîtier, le module de luminaire et l'accessoire d'anneau d'encastrement encastré.
2. Installez l'ensemble de garniture inférieur en alignant l'étiquette de marque de flèche présentée sur la surface intérieure du boîtier en fonte du module de luminaire (sous le poteau) et l'ensemble de garniture inférieur. Insérez les ressorts dans le guide de coulée approprié pour l'alignement des ressorts et poussez-le doucement contre le plafond. FIG. 2.1 & 2.2.

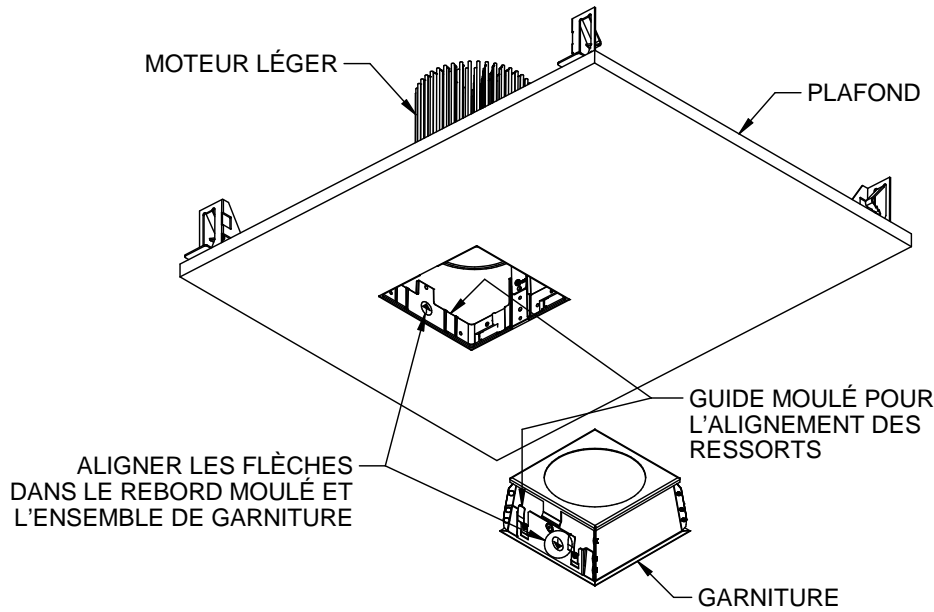


FIG 2.1
PLAFONNIER STANDARD/MINCE

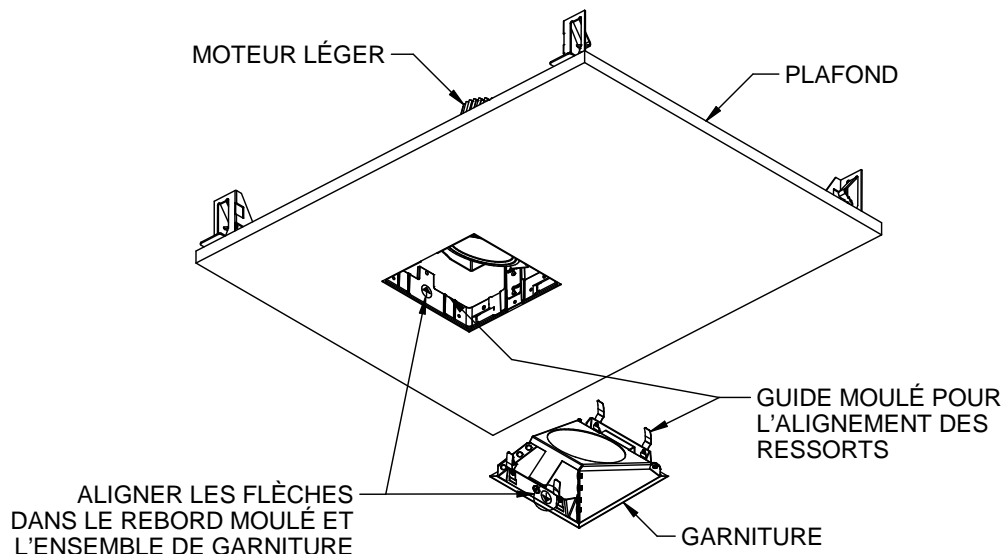


FIG 2.2
PLAFONNIER LWW

Installation de l'ensemble de garniture réglable:

1. Installer l'ensemble de garniture inférieur après l'installation du logement et du moteur d'éclairage dans le plafond fini et le réglage d'orientation et le verrouillage du moteur d'éclairage dans la position souhaitée. Veiller à ce que le système optique supérieur soit correctement en place dans le support de DEL et n'ait pas été délogé durant l'expédition ou l'installation/le réglage du luminaire. Appuyer sur les deux ressorts pour les diriger vers le haut et les insérer dans le guide moulé approprié pour l'alignement des ressorts, puis pousser délicatement contre le plafond. FIG 3.1.

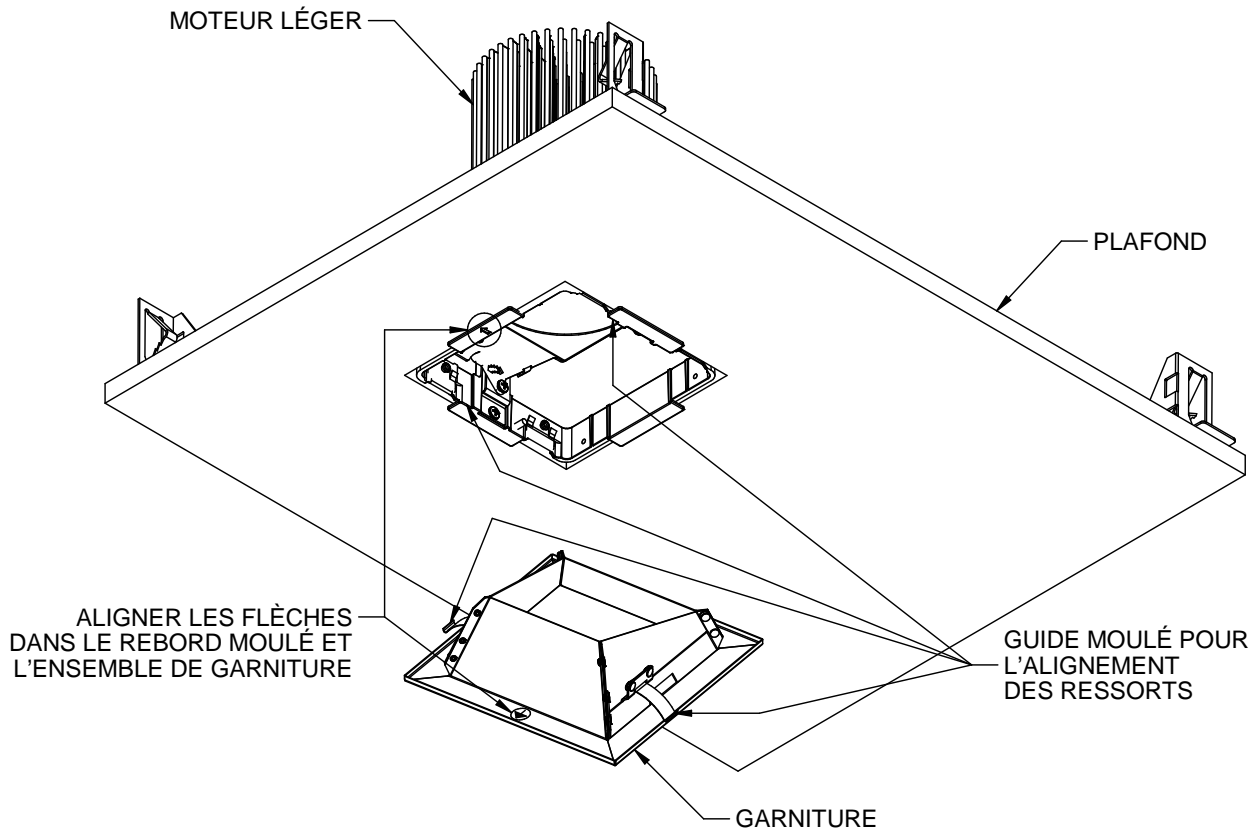


FIG 3.1
PLAFONNIER RÉGLABLE

CONSERVER CES INSTRUCTIONS D'INSTALLATION

● Assistance technique de Prescolite au numéro sans frais 1.888.PRS.4TEC ● Heures: 8 h 00 à 17 h 00 HNE