

IMPORTANT SAFETY INFORMATION. READ AND FOLLOW ALL SAFETY INSTRUCTIONS. Follow label information and instructions concerning Wet or Damp Locations, installation near combustible materials, insulation, building materials, and proper lamping. Do not install in areas subject to combustible vapors or gases. Before wiring to power supply and during servicing or relamping, turn off power at fuse or circuit breaker. **All servicing or relamping must be performed by qualified service personnel. Product must be grounded to avoid potential electric shock or other potential hazard. Product must be mounted in locations and at heights and in a manner consistent with its intended use, and in compliance with the National Electrical Code and local codes.** The use of accessory equipment not recommended by the manufacturer or installed contrary to instructions may cause an unsafe condition. Do not block light emanating from product in whole or part, as this may cause an unsafe condition. Do not allow items such as drapes, curtains, screens or the like to come into contact with the product or to block light from the product, as this may cause an unsafe condition.

INSTALLATION INSTRUCTIONS LBRA-RD-RH

CAUTION: To complete the installation, choose only CSA listed Prescolite trims from the label inside the housing. The use of any trim not listed in this fixture is a violation of N.E.C. article 110-3(B) and voids all warranties.

WARNING: When using Special Control Devices with this Fixture, follow Instructions carefully to ensure N.E.C. compliances. For more help, contact a Qualified Electrical Contractor.

Follow this instruction sheet carefully. Be sure electricity is OFF before starting installation.

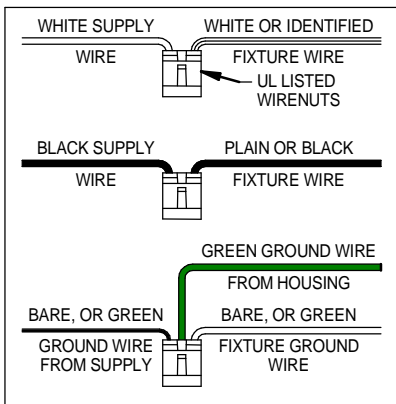
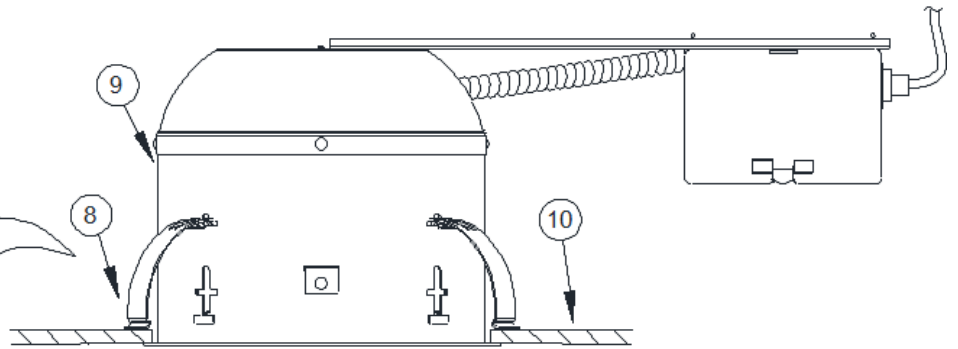
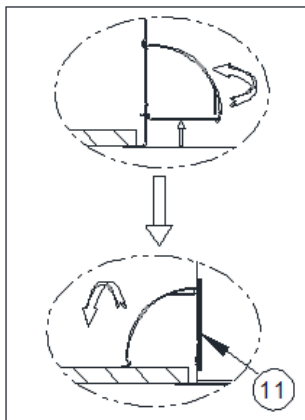
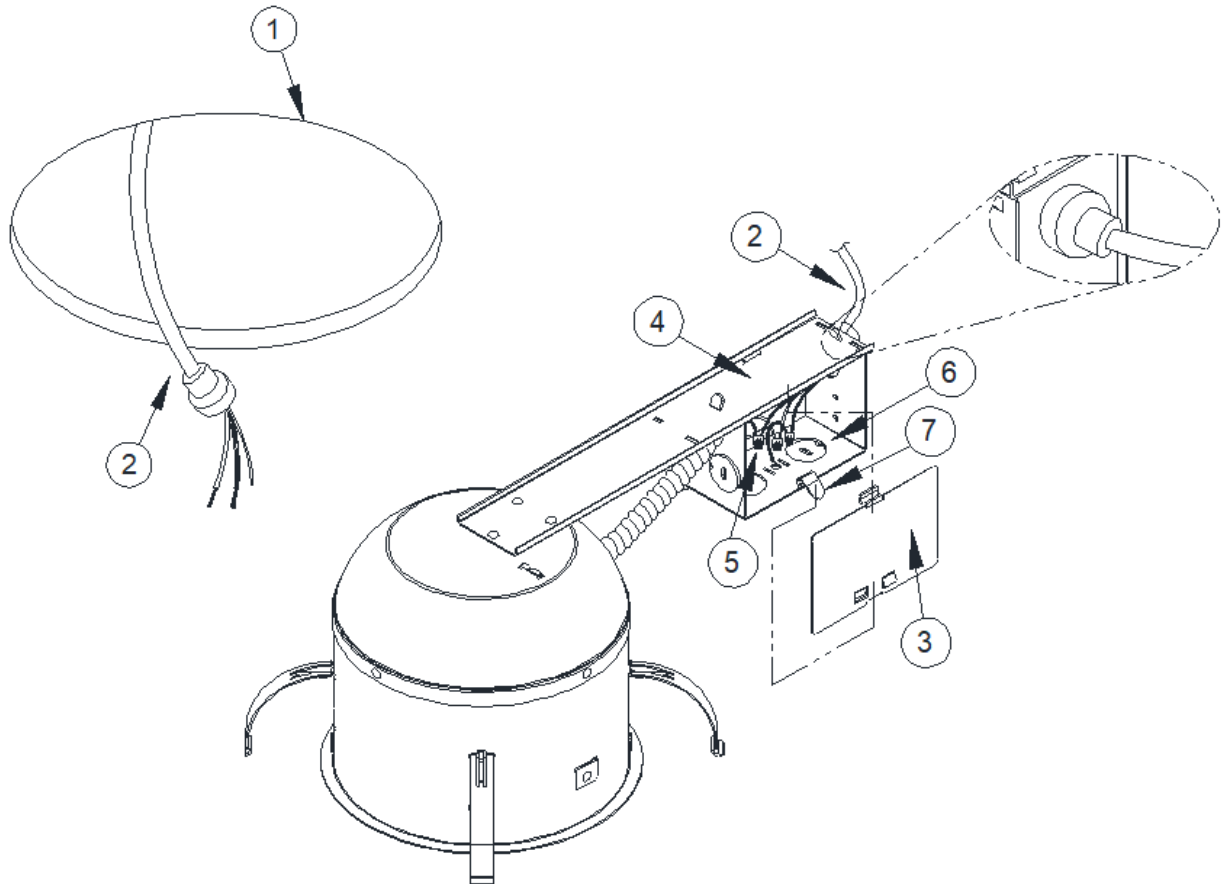
1. Cut a 6-1/2inch Diameter Hole for LBRA-6RD-RH or 4-1/2 inch Diameter Hole for LBRA-4RD-RH (1) in ceiling and pull Electrical Supply Cable (2) down through opening.

CAUTION: Be careful not to cut through Joists, Wiring or Piping when cutting opening in Ceiling.

2. Lift the Leaf spring (7) of the junction box to unsnap the Junction Box Cover (3) .
3. Remove cover plate (3) from junction box (4). Select a UL listed connector (5) (not furnished) appropriate for the electrical supply cable at installation. Remove desired knockout (6) from junction box (4) and secure cable (2) to box with connector (5).
4. Strip 3/8" of insulation from the electrical wire ends. Using wire Connector (5), connect the WHITE fixture wire to the WHITE supply wire; connect the BLACK fixture wire to the BLACK supply wire; Connect the fixture GROUND wire and supply GROUND wire. Push all wire connections carefully into the junction box.
5. Run Supply Wires (2) through UL Listed Connectors (not supplied) in one of the Pryouts (6) on the Junction Box (4).
6. FOR AIR-TIGHT APPLICATIONS, such as Washington State Energy Code Requirements, the Prescolite housing is compliant with ASTM E283 restricted air flow regulations. Always follow local building codes to ensure compliance.
7. Install the housing (9) into the holder of ceiling (10). then push the spring clip (8) out of the housing (9), to secure housing against Ceiling.
8. Add four Black Eva Gasket (11) to the housing, ensure it cover the opening of spring clips inside housing.
9. Select a Trim per the Wattage Label inside the Housing. **DO NOT EXCEED MAXIMUM LISTED WATTAGES!** Follow instructions with Trim to complete installation.

INSTRUCTION SHEET MUST BE REMOVED FROM FIXTURE
PRIOR TO ENERGIZING.

Instruction Sheet



• Prescolite Toll Free Technical Support 1-800-532-1022 •

Hours: 8am - 5pm ET

IMPORTANTES INFORMATIONS SUR LA SÉCURITÉ. LISEZ ET RESPECTEZ TOUTES LES CONSIGNES DE SÉCURITÉ. Lisez les informations et suivez les consignes sur l'étiquette relativement aux emplacements mouillés ou humides, à l'installation à proximité de matériaux combustibles, à l'isolation, aux matériaux de construction et aux ampoules appropriées. Ne pas installer dans des endroits où il y a possibilité de vapeurs ou de gaz combustibles. Avant de relier l'appareil à l'alimentation électrique et pendant son entretien ou le remplacement des ampoules, coupez le courant au niveau du fusible ou du disjoncteur. **Tous les travaux d'entretien et le remplacement d'ampoules doivent être effectués par un personnel d'entretien qualifié. Le produit doit être mis à la terre afin d'éviter les risques d'électrocution ou autres dangers potentiels. Le produit doit être installé dans des endroits et à des hauteurs, ainsi que par des moyens compatibles avec l'usage prévu et ce, en conformité au Code national de l'électricité et aux codes locaux.** L'utilisation d'appareils accessoires non recommandés par le fabricant ou installés contrairement aux instructions peut créer des conditions dangereuses. Ne bloquez pas la lumière émise par le produit, complètement ou partiellement, car cela peut créer des conditions dangereuses. Ne laissez pas des articles tels que des draps, des rideaux ou autres objets semblables entrer en contact avec le produit ou bloquer la lumière émise par celui-ci, car cela peut créer des conditions dangereuses.

CONSIGNES D'INSTALLATION LBRA-RD-RH

AVERTISSEMENT : Si vous utilisez des dispositifs de commande spéciaux avec ce luminaire, suivez les consignes attentivement afin d'assurer la conformité au CNE. Pour de l'aide, veuillez communiquer avec un entrepreneur-électricien qualifié.

MISE EN GARDE : Pour réaliser l'installation, choisissez uniquement des garnitures Prescolite homologuées UL comprises dans la liste inscrite sur l'étiquette à l'intérieur du boîtier. L'utilisation de toute garniture non inscrite sur ce luminaire représente une infraction à l'article 110-3(B) du CEN et annule toutes les garanties.

Suivez attentivement cette feuille d'instructions. Assurez-vous que le courant est coupé avant de commencer l'installation.

1. Découpez un trou de 6-1/2 pouces de diamètre pour le LBRA-6RD-RH ou un trou de 4-1/2 pouces de diamètre pour le LBRA-4RD-RH (1) dans le plafond et tirez le câble d'alimentation électrique (2) vers le bas à travers l'ouverture.

ATTENTION : Veillez à ne pas couper les solives, le câblage ou la tuyauterie lorsque vous découpez l'ouverture dans le plafond.

2. Soulevez le ressort à lame (7) de la boîte de jonction pour dégager le couvercle de la boîte de jonction (3).
3. Retirez le couvercle (3) de la boîte de jonction (4). Choisir un connecteur homologué UL (5) (non fourni) approprié pour le câble d'alimentation électrique à installer. Retirez la débouchure (6) de la boîte de jonction (4) et fixer le câble (2) à la boîte avec le connecteur (5).
4. Dénuder 3/8" d'isolant aux extrémités des fils électriques. À l'aide du connecteur de fils (5), connectez le fil BLANC du luminaire au fil BLANC d'alimentation ; connectez le fil NOIR du luminaire au fil NOIR d'alimentation ; connectez le fil de TERRE du luminaire et le fil de TERRE d'alimentation. Poussez soigneusement toutes les connexions de fils dans la boîte de jonction.
5. Faites passer les fils d'alimentation (2) par des connecteurs homologués UL (non fournis) dans l'une des ouvertures (6) de la boîte de jonction (4).
6. POUR UNE APPLICATION SOUS AIR, le boîtier Prescolite est conforme aux réglementations aériennes ASTME283, comme exigé dans le Code énergétique de l'état de Washington. Veuillez toujours suivre les normes locales du bâtiment pour garantir la conformité à ces normes.
7. Installez le boîtier (9) dans le support du plafond (10), puis poussez le clip à ressort (8) hors du boîtier (9), pour fixer le boîtier contre le plafond.
8. Ajoutez quatre joints Eva noirs (11) au boîtier, en vous assurant qu'ils couvrent l'ouverture des clips à ressort à l'intérieur du boîtier.
9. Sélectionnez une garniture selon l'étiquette de puissance à l'intérieur du boîtier. **NE PAS DÉPASSER LES PUISSANCES MAXIMALES INDIQUÉES !** Suivez les instructions de la garniture pour terminer l'installation.

LA FEUILLE D'INSTRUCTIONS DOIT ÊTRE RETIRÉE DU LUMINAIRE
AVANT LA MISE SOUS TENSION.

Feuilleted' instruction

Assistance technique de Prescolite au numéro sans frais 1-800-532-1022 • Heures: 8 h 00 à 17 h 00 HNE

