

INSTRUCCIONES IMPORTANTES DE SEGURIDAD. LEA Y SIGA TODAS LAS INSTRUCCIONES DE SEGURIDAD. Siga la información y las instrucciones de la etiqueta respecto a las Ubicaciones Húmedas o Muy Húmedas, la instalación cerca de materiales combustibles, aislamiento, materiales de construcción y colocación adecuada de lámparas. No lo instale en áreas en donde haya presencia de vapores o gases combustibles. Antes de cablear al suministro de energía y durante el servicio o el cambio de lámparas, apague la energía en el disyuntor de circuito o fusibles. **Todo servicio o el cambio de lámparas deben ser llevados a cabo por personal de servicio calificado. El producto debe estar aterrizado para evitar potenciales descargas eléctricas u otros riesgos. El producto debe ser montado en ubicaciones, alturas y de maneras consistentes con el uso para el que fue diseñado, y en cumplimiento con el Código Nacional Eléctrico y con los códigos locales.** El uso de accesorios para el equipo no recomendados por el fabricante, o instalados de manera distinta a las instrucciones puede causar condiciones inseguras. No bloquee la luz procedente del producto, ya sea total o parcialmente, puesto que se pueden provocar condiciones inseguras. No permita que artículos como cortinas, persianas, pantallas u otros parecidos entren en contacto con el producto o que bloqueen la luz del producto, dado que esto podría provocar una condición insegura.

## INSTRUCCIONES DE INSTALACIÓN LCC6 CILINDRO LED DE LAS SERIES 1000-1800

### PARA DESBLOQUEARLO:

1. Tire del ensamblaje del reflector hacia abajo mientras sostiene el cilindro con firmeza, cuando el tornillo (3) sea visible, apriételo para retirarlo por completo.

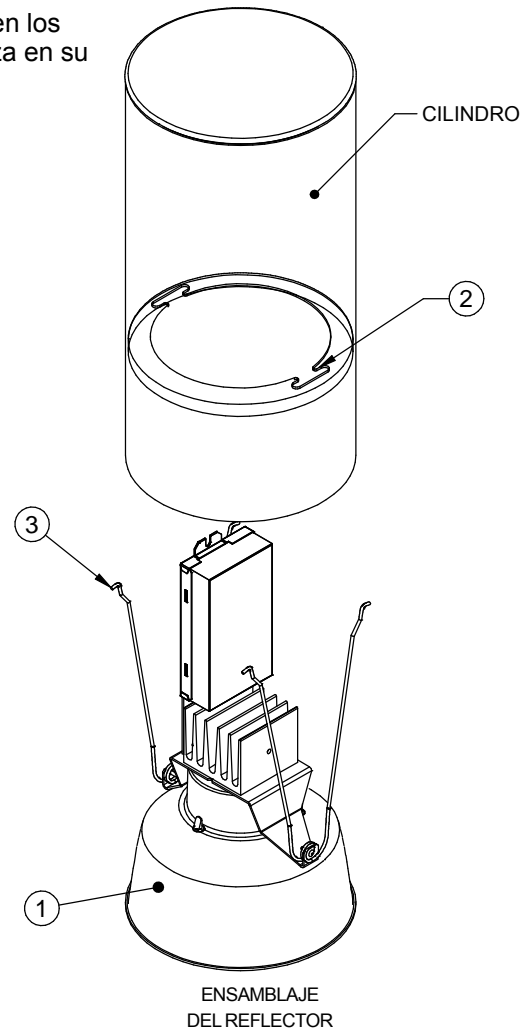
### PARA BLOQUEARLO:

1. Apriete los dos tornillos de torsión (3) el uno contra el otro e inserte los extremos en dos soportes (2). Empuje el ensamblaje del reflector hacia arriba, en dirección al cilindro hasta que los tornillos lleven al reflector con firmeza contra el cilindro.

¡¡ **Se debe tener precaución** cuando se instale el reflector en los cilindros, puesto que los resortes se ajustan con cierta fuerza en su sitio, lo cual podría lastimarle los dedos!!

### PARA REEMPLAZARLO/MEJORARLO:

Todos los ensamblajes de motor de luz / reflector son proporcionados con conexiones rápidas para un fácil acceso a todos los componentes de motor de luz y a las futuras mejoras. (Para ver el número de parte de reemplazo compatible, consulte la etiqueta en el ensamblaje de motor de luz / del reflector.)



# Hoja de Instrucciones

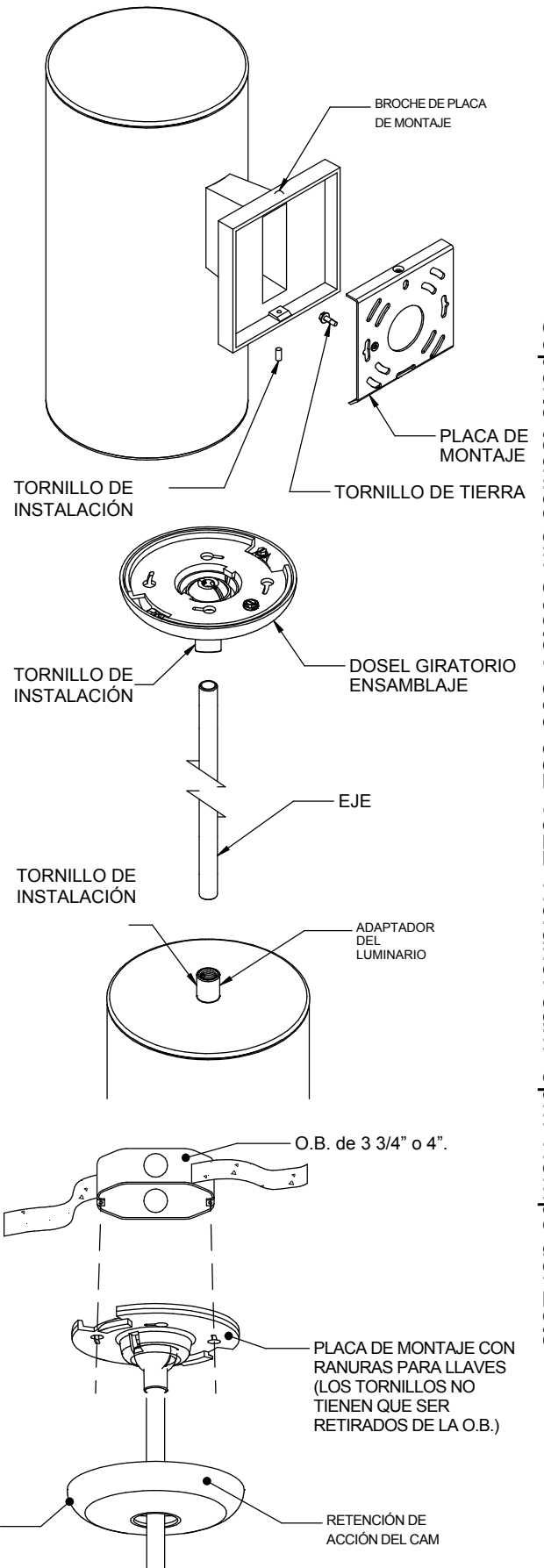
## MONTAJE EN MURO

1. Retire la placa de montaje del soporte de muro aflojando el tornillo de instalación.
2. Asegure la placa de montaje a la caja de conexiones con los tornillos de la caja de conexiones.
3. Cuelgue el luminario en la placa de montaje, cerca del eje de la placa de montaje.
4. Realice las conexiones eléctricas utilizando conectores de cable aprobados por UL del tamaño adecuado. Conecte la línea de voltaje al cable negro, el neutro al cable blanco, el verde al cable de tierra y al tornillo de tierra, y realice cualquier conexión de control a los cables de control adecuados. Tape cualquier cable de atenuación que no esté siendo utilizado.
5. Baje el luminario hasta que quede recargado contra el muro. Asegúrelo en su sitio apretando el tornillo de instalación en la parte baja de la carcasa del dosel. **CUIDADO:** ¡No pellizque ninguno de los cables que van de la caja de conexiones a la placa de montaje, ni ninguna otra parte del luminario!

**NOTA:** En cumplimiento con el Estándar UL de Underwriters Laboratory 1570, 1571 o 1572; se debe usar un compuesto sellador a base de silicio para proporcionar un sello a prueba de agua entre el luminario y la superficie de montaje para evitar que el cableado eléctrico se moje.

## MONTAJE COLGANTE

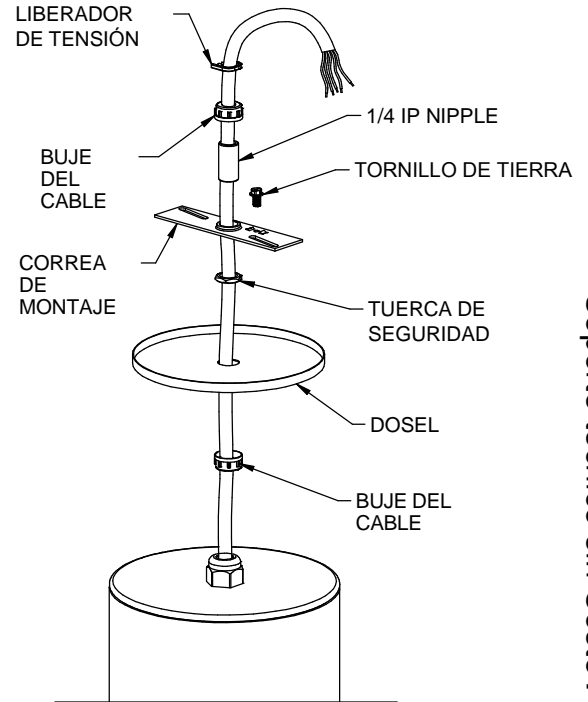
1. Instale el acoplamiento del ensamblaje del dosel giratorio para cubrir el eje cableado y asegurarlo con el tornillo de instalación.
2. Pase todos los cables del luminario a través de la parte baja del ensamblaje del eje y el dosel giratorio, cablee el eje al adaptador del luminario y asegúrelo con el tornillo de instalación.
3. Róte y deslice la cubierta del dosel desde la placa de montaje. 4. Alinee las ranuras adecuadas para las llaves en la placa de montaje con los tornillos de la caja octagonal (de otros) y rótelos para asegurarlo en su sitio.
5. Realice las conexiones eléctricas utilizando conectores de cable aprobados por UL del tamaño adecuado. Conecte la línea de voltaje al cable negro, el neutro al cable blanco, el verde al cable de tierra y al tornillo de tierra, y realice cualquier conexión de control a los cables de control adecuados. Tape cualquier cable de atenuación que no esté siendo utilizado.
6. Vuelva a asegurar el dosel.



● Soporte técnico sin Costo 1-800-532-1022 ● Horario: 8am-5pm Tiempo del Este

## MONTAJE CON CABLE

1. Ajuste el cable a la altura especificada y corrugue el liberador de tensión por encima de la correa, el niple y los bujes del cable.  
NOTA: Si se desea un cable más corto que requiera que el cable sea cortado, consulte la hoja de instrucciones adicionales / la bolsa de partes que se proporciona con el luminario.
2. Ate un nudo en el cable para asegurar el luminario.
3. Realice las conexiones eléctricas utilizando conectores de cable aprobados por UL del tamaño adecuado. Conecte la línea de voltaje al cable negro, el neutro al cable blanco, el verde al cable de tierra y al tornillo de tierra, y realice cualquier conexión de control a los cables de control adecuados. Tape cualquier cable de atenuación que no esté siendo utilizado.
4. Ajuste el niple del dosel IP 1/4 para que al menos 1/2" sobresalga de la correa o 1/4" cuando el dosel esté instalado y la tuerca de seguridad haya sido ajustada.
5. Deslice el dosel hasta la caja octagonal (proporcionada por terceros) e instale el buje del cable.



## MONTAJE EN SUPERFICIE

1. Retire el ensamble de la correa de montaje del cilindro, aflojando los dos tornillos exteriores del dosel. Dirija el cableado de alimentación suministrado (y el cableado de control, de ser necesario) a través de la apertura del ensamblaje de la correa de montaje.
2. Realice las conexiones eléctricas utilizando conectores de cable aprobados por UL del tamaño adecuado. Conecte la línea de voltaje al cable negro, el neutro al cable blanco, el verde al cable de tierra y al tornillo de tierra, y realice cualquier conexión de control a los cables de control adecuados. Tape cualquier cable de atenuación que no esté siendo utilizado.
3. Asegure el luminario realineando los orificios del dosel del cilindro con el soporte de la correa de montaje, y reinstale los tornillos exteriores del dosel del paso 1.

**PRECAUCIÓN:** ¡NO pellizque los cables cuando los esté instalando!

