

IMPORTANT SAFETY INFORMATION. READ AND FOLLOW ALL SAFETY INSTRUCTIONS. Follow label information and instructions concerning Wet or Damp Locations, installation near combustible materials, insulation, building materials, and proper lamping. Do not install in areas subject to combustible vapors or gases. Before wiring to power supply and during servicing or relamping, turn off power at fuse or circuit breaker. **All servicing or relamping must be performed by qualified service personnel. Product must be grounded to avoid potential electric shock or other potential hazard. Product must be mounted in locations and at heights and in a manner consistent with its intended use, and in compliance with the National Electrical Code and local codes.** The use of accessory equipment not recommended by the manufacturer or installed contrary to instructions may cause an unsafe condition. Do not block light emanating from product in whole or part, as this may cause an unsafe condition. Do not allow items such as drapes, curtains, screens or the like to come into contact with the product or to block light from the product, as this may cause an unsafe condition.

## INSTALLATION INSTRUCTIONS LCC8 1000-2400 SERIES LED CYLINDER

**CAUTION: DO NOT ATTEMPT TO MODIFY OR REWIRE FACTORY-INSTALLED WIRING ON THE FIXTURE. SAFETY AND PROPER OPERATION OF THE FIXTURE DEPEND ON THE INTEGRITY OF THE WIRING.**

**PRIOR TO MOUNTING:** LCC8 Series Cylinders are shipped with the reflector assembly pre-installed. Always ensure that the reflector assembly is fully secured with cylinder and has not loosened during shipping.

### TO UNLOCK:

1. Pull the reflector assembly downwards while holding the cylinder firmly, when the spring (3) is visible squeeze it to remove completely.

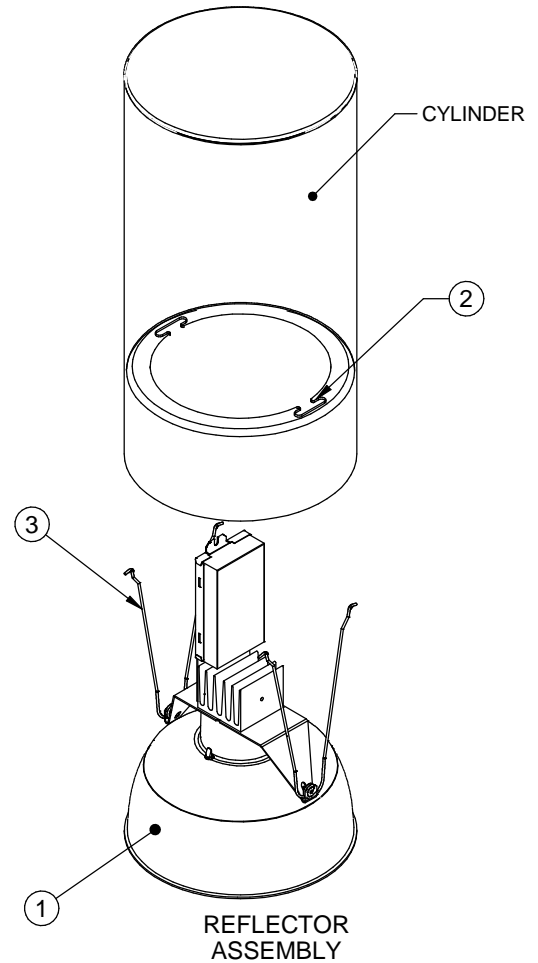
### TO LOCK:

1. Squeeze two torsion spring (3) together and insert ends into two brackets (2). Push the reflector assembly up towards cylinder until springs draw reflector firmly against the cylinder.

**!! Caution** should be taken when installing reflector into cylinder as springs will snap into place and fingers can be pinched !!

### TO REPLACE/UPGRADE:

All reflector/light engine assemblies are supplied with quick connects for easy access to all light engine components and future upgrades. (For compatible replacement part number, refer to label on reflector/light engine assembly.)



LCC8 1000-1800 SHOWN

# Instruction Sheet

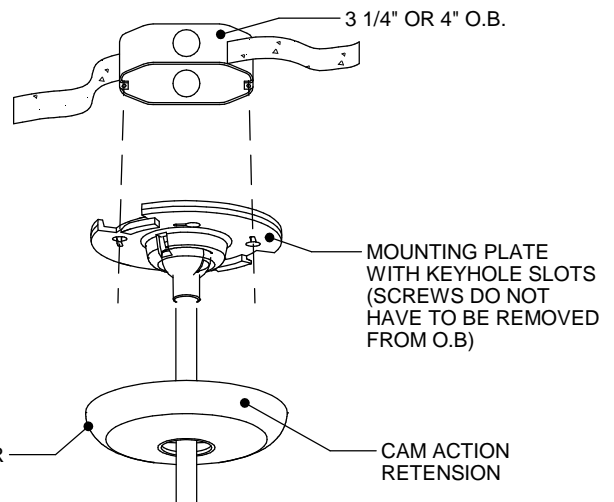
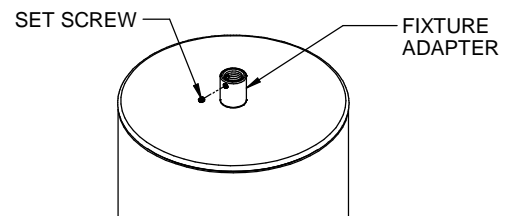
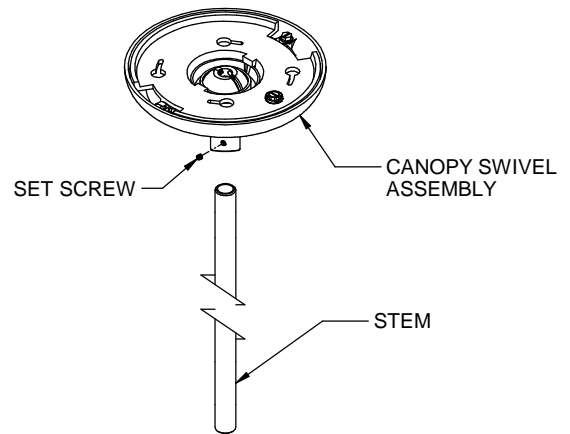
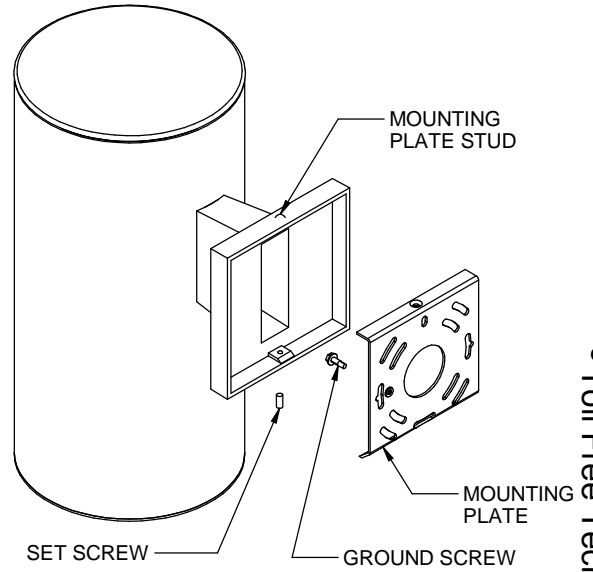
## WALL MOUNT

1. Detach mounting plate from wall bracket by loosening set screw.
2. Secure mounting plate to outlet box with screws from outlet box.
3. Hang fixture on mounting plate by the mounting plate stud.
4. Make electrical connections using properly sized UL listed wire connectors. Connect the line voltage to the black wire, the neutral to the white wire, green to the ground wire and ground screw, and make any control connections to the proper control wires. Cap any dimming wires not being used.
5. Lower luminaire until it rests against wall. Lock it in place by tightening the set screw on bottom of canopy housing. **CAUTION:** Do not pinch any wires between the outlet box and the mounting plate or any other part of the fixture!

**NOTE:** In compliance with Underwriters Laboratory Standard UL 1570, 1571, or 1572; the use of a silicone base caulking compound must be used to provide a watertight seal between fixture and mounting surface to prevent electrical wiring from getting wet.

## PENDANT MOUNT

1. Install Canopy Swivel assembly coupling to top of threaded stem and secure with set screw.
2. Feed all fixture wires through bottom of stem and canopy swivel assembly, thread stem to fixture adapter and secure with set screw.
3. Rotate and slide canopy cover from mounting plate.
4. Align appropriate keyhole slots in mounting plate with octagonal box (by others) screws and rotate to lock into place.
5. Make electrical connections using properly sized UL listed wire connectors. Connect the line voltage to the black wire, the neutral to the white wire, green to the ground wire and ground screw, and make any control connections to the proper control wires. Cap any dimming wires not being used.
6. Re-attach the canopy.

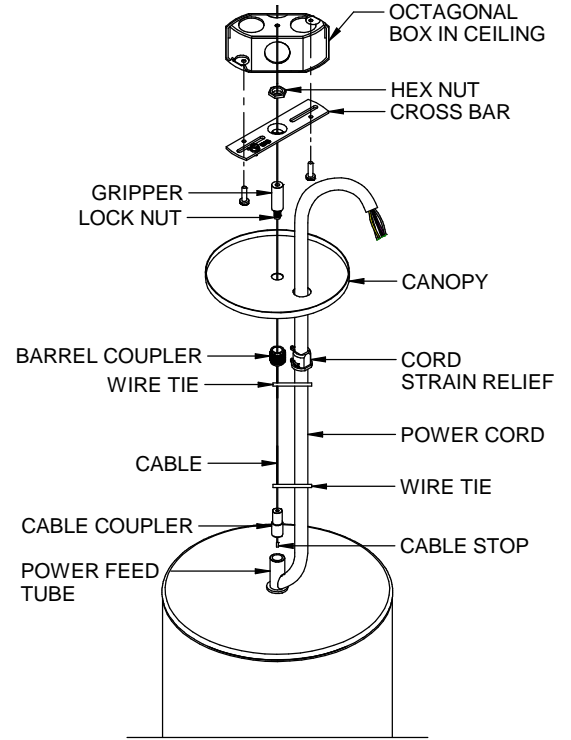
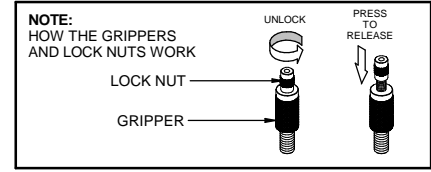


● Toll Free Technical Support 1-800-532-1022 ●

Hours: 8am - 5pm ET

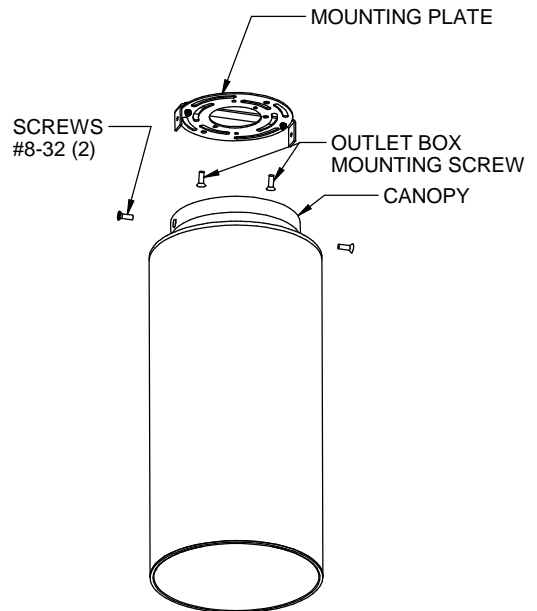
## CORD AND CABLE MOUNT

1. Unpack the cable mount parts bag from cylinder carton. Feed the cable through the cable coupler and install into the powerfeed tube as shown. Thread the barrel coupler and canopy onto the cable.
2. Assemble the crossbar and threaded gripper as shown using the hex nut to lock the gripper in position. Loosen the cable gripper lock nut and feed the end of the cable through the gripper. **NOTE: Always leave at least 1" of cable beyond the body of the gripper.** Secure the crossbar assembly to a properly installed 4" octagonal box (by others). If shorter length of cable is desired, trim the end of the cable using the proper cable cutting tool (such as a FELCO C7.) To prevent fraying of the cut cable end, use a drop of superglue or solder the cable end. Tighten the lock nut.
3. Thread power cord through the canopy wire hole and strain relief provided and snap cord assembly into canopy leaving a minimum of 6" wire length in J-box. Make electrical connections using properly sized UL listed wire connectors. Connect the green power cord wire to the crossbar ground screw. Connect line voltage to the black wire, the neutral to the white wire, and make any control connections to the proper control wires. Cap any dimming wires not used.  
**NOTE: Adjust so that the weight of fixture is entirely supported by the cable, not the power cord!**
4. Place wiring connections in the junction box and push canopy up flush with the ceiling surface. Thread barrel coupler onto the threaded gripper body to retain the canopy. Tighten the gripper lock nut on the cable. Use wire ties provided to secure power cord to cable.



## SURFACE MOUNT

1. Detach the mounting strap assembly from the cylinder by loosening the two outer canopy screws. Route the supplied power wiring (and control wiring, if needed) through the opening in the mounting strap assembly.
2. Make electrical connections using properly sized UL listed wire connectors. Connect the line voltage to the black wire, the neutral to the white wire, green to the ground wire and ground screw, and make any control connections to the proper control wires. Cap any dimming wires not being used.
3. Secure fixture by re-aligning the cylinder canopy holes with mounting strap bracket and re-install outer canopy screws from Step 1.  
**CAUTION: DO NOT** pinch wires when installing!



**IMPORTANTES INFORMATIONS SUR LA SÉCURITÉ. LISEZ ET RESPECTEZ TOUTES LES CONSIGNES DE SÉCURITÉ.** Lisez les informations et suivez les consignes sur l'étiquette relativement aux emplacements mouillés ou humides, à l'installation à proximité de matériaux combustibles, à l'isolation, aux matériaux de construction et aux ampoules appropriées. Ne pas installer dans des endroits où il y a possibilité de vapeurs ou de gaz combustibles. Avant de relier l'appareil à l'alimentation électrique et pendant son entretien ou le remplacement des ampoules, coupez le courant au niveau du fusible ou du disjoncteur. **Tous les travaux d'entretien et le remplacement d'ampoules doivent être effectués par un personnel d'entretien qualifié. Le produit doit être mis à la terre afin d'éviter les risques d'électrocution ou autres dangers potentiels. Le produit doit être installé dans des endroits et à des hauteurs, ainsi que par des moyens compatibles avec l'usage prévu et ce, en conformité au Code national de l'électricité et aux codes locaux.** L'utilisation d'appareils accessoires non recommandés par le fabricant ou installés contrairement aux instructions peut créer des conditions dangereuses. Ne bloquez pas la lumière émise par le produit, complètement ou partiellement, car cela peut créer des conditions dangereuses. Ne laissez pas des articles tels que des draps, des rideaux ou autres objets semblables entrer en contact avec le produit ou bloquer la lumière émise par celui-ci, car cela peut créer des conditions dangereuses.

## INSTRUCTIONS D'INSTALLATION CYLINDRE À DEL SÉRIE LCC8 1000-2400

**ATTENTION: NE PAS TENTER DE MODIFIER NI DE REFAIRE LE CÂBLAGE D'USINE DU LUMINAIRE. LA SÉCURITÉ ET LE BON FONCTIONNEMENT DU LUMINAIRE DÉPENDENT DE L'INTÉGRITÉ DU CÂBLAGE.**

**AVANT LE MONTAGE :** Les cylindres Série LCC8 sont livrés avec le réflecteur préinstallé. Toujours vérifier que le réflecteur est solidement fixé au cylindre et qu'il ne s'est pas desserré durant le transport.

### **POUR DÉVERROUILLER :**

1. Tirer le réflecteur vers le bas tout en tenant fermement le cylindre; lorsque le ressort (3) est visible, le serrer pour détacher complètement.

### **POUR VERROUILLER :**

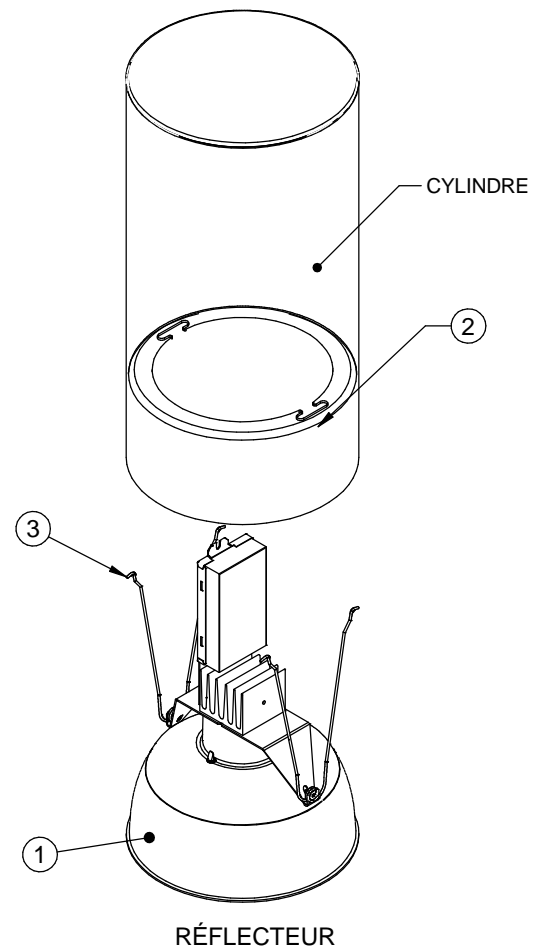
1. Serrer les deux ressorts de torsion (3) l'un vers l'autre et enfiler les extrémités dans deux supports (2). Pousser le réflecteur vers le cylindre jusqu'à ce que les ressorts tirent le réflecteur fermement contre le cylindre.

**!! Faire preuve de précaution lors de la pose du réflecteur dans le cylindre car les ressorts s'enclenchent en place et peuvent pincer les doigts!!**

### **POUR REMPLACER/REMETTRE À NIVEAU :**

Tous les ensembles réflecteur-moteur d'éclairage comportent des connecteurs rapides permettant un accès facile à tous les éléments du moteur d'éclairage et de futures remplacements (voir le numéro de référence des pièces de rechange compatibles sur l'étiquette apposée sur l'ensemble réflecteur-moteur d'éclairage).

**REMARQUE:** LE RÉFLECTEUR ET LE CYLINDRE RÉELS PEUVENT ÊTRE DIFFÉRENTS POUR LES VARIANTES 24I, 30I ET 45I



LCC8 1000-1800 MONTRÉ

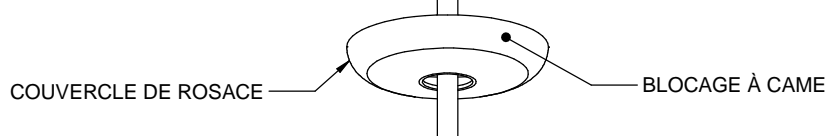
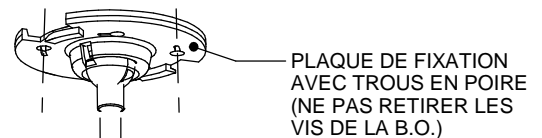
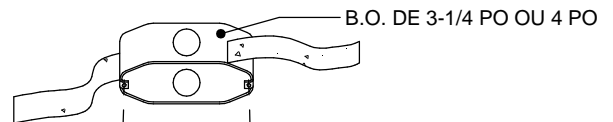
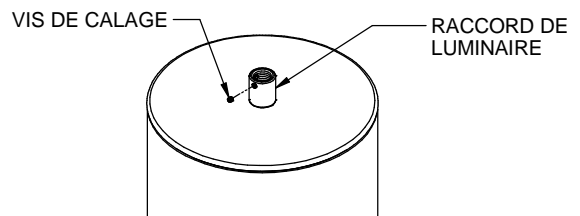
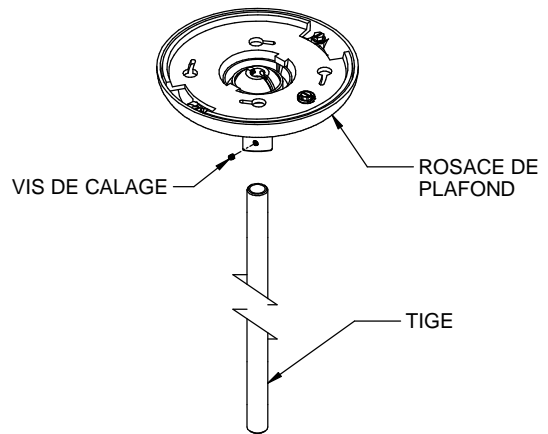
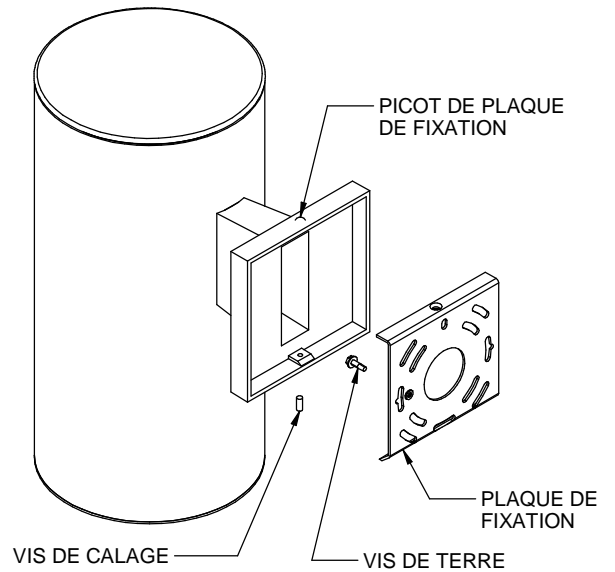
## POSE MURALE

1. Desserrer la vis de calage du support mural pour détacher la plaque de fixation.
2. Monter la plaque de fixation sur la boîte de jonction avec les vis de boîte de jonction.
3. Accrocher le luminaire à la plaque de fixation par le picot de plaque de fixation.
4. Effectuer les raccordements électriques au moyen de connecteurs de câblage homologués UL de taille adaptée. Raccorder la phase au fil noir, le neutre au fil blanc et le fil vert au conducteur de terre et à la vis de terre, puis effectuer tous les raccordements de commande nécessaires aux conducteurs de commande appropriés. Poser des capuchons sur tous les fils de gradateur inutilisés.
5. Abaisser le luminaire jusqu'à ce qu'il appuie contre le mur. Serrer la vis de calage au bas du logement de garniture pour verrouiller. **ATTENTION** : Veiller à ne pas pincer de fil électrique entre la boîte de jonction et la plaque de fixation ou toute autre partie du luminaire!

**REMARQUE:** Conformément à la norme UL 1570, 1571 ou 1572 d'Underwriters Laboratory, un mastic de calfeutrage à base de silicone doit être utilisé pour assurer l'étanchéité à l'eau entre le luminaire et la surface de pose afin d'éviter que le câblage électrique puisse être mouillé.

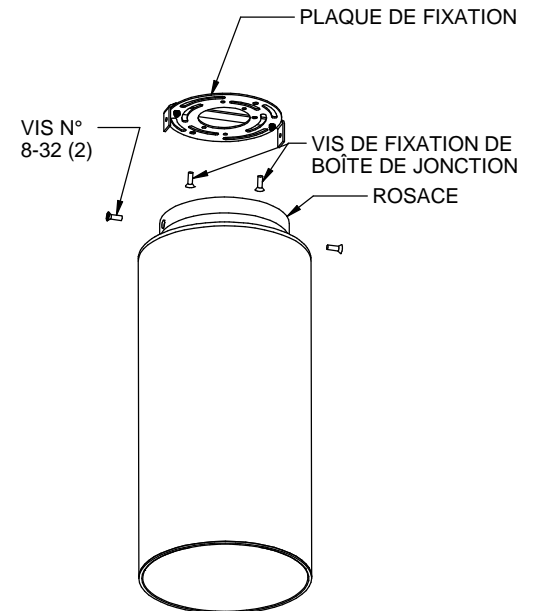
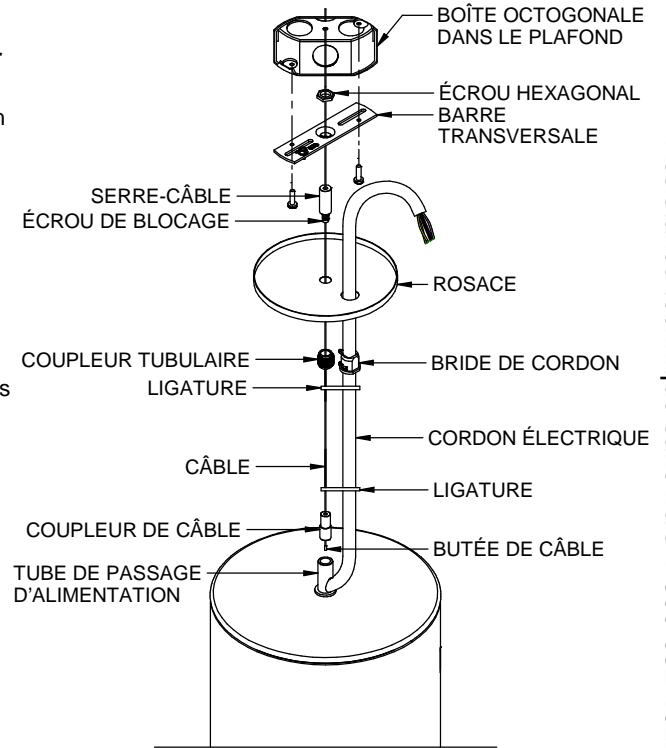
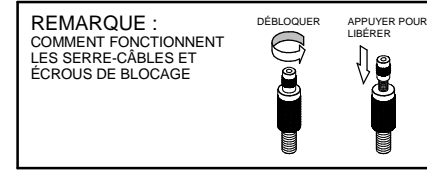
## POSE SUSPENDUE

1. Monter la rosace de plafond au sommet de la tige filetée et fixer avec la vis de calage.
2. Tirer tous les fils du luminaire à travers le bas de la tige et la rosace de plafond, visser la tige dans le raccord de luminaire puis serrer la vis de calage.
3. Tourner et dégager le couvercle de rosace de la plaque de fixation.
4. Engager les trous en poire appropriés de la plaque de fixation sur les vis de la boîte octogonale (non fournie) et tourner pour bloquer en place.
5. Effectuer les raccordements électriques au moyen de connecteurs de câblage homologués UL de taille adaptée. Raccorder la phase au fil noir, le neutre au fil blanc et le fil vert au conducteur de terre et à la vis de terre, puis effectuer tous les raccordements de commande nécessaires aux conducteurs de commande appropriés. Poser des capuchons sur tous les fils de gradateur inutilisés.
6. Remonter la rosace.



## SUSPENSION PAR CÂBLE ET CORDON

- Déballer le sachet de pièces de suspension par câble de l'emballage du cylindre. Tirer le câble à travers le coupleur de câble et le monter sur le tube de passage d'alimentation, comme sur l'illustration. Enfiler le coupleur tubulaire et la rosace sur le câble.
- Assembler la barre transversale et le serre-câble fileté comme sur l'illustration et bloquer la suspente à l'aide de l'écrou hexagonal. Desserrer l'écrou de blocage du serre-câble et tirer le bout du câble à travers le serre-câble. **REMARQUE :** **Toujours laisser au moins 25 mm (4 po) de câble dépasser du corps de serre-câble.** Fixer la barre transversale à une boîte octogonale de 102 mm (4 po) correctement installée (non fournie). Si une longueur plus courte de câble est souhaitée, couper l'extrémité du câble à l'aide d'un outil coupe-câble adapté (tel que FELCO C7). Empêcher l'extrémité du câble de s'effiloche à l'aide d'une goutte de colle Super Glue ou d'une brasure. Serrer l'écrou de blocage.
- Enfiler le cordon électrique à travers le trou de cordon de la rosace et la bride de cordon fournie puis encliqueter la bride dans la rosace en laissant un minimum de 150 mm (6 po) de longueur de fil électrique dans la boîte de jonction. Effectuer les raccordements électriques au moyen de connecteurs de câblage homologués UL de taille adaptée. Raccorder le fil vert du cordon électrique à la vis de terre de la barre transversale. Raccorder la phase au fil noir et le neutre au fil blanc, puis effectuer tous les raccordements de commande nécessaires aux conducteurs de commande appropriés. Poser des capuchons sur tous les fils de gradateur inutilisés. **REMARQUE : Ajuster l'installation de façon à ce que le poids du luminaire soit entièrement supporté par le câble métallique, pas par le cordon électrique!**
- Placer les raccordements de câblage électrique dans la boîte de jonction et pousser la rosace contre la surface du plafond. Visser le coupleur tubulaire sur le corps du serre-câble fileté pour bloquer la rosace. Serrer l'écrou de blocage de serre-câble sur le câble. Utiliser les ligatures fournies pour fixer le cordon électrique au câble.



## POSE EN SURFACE

- Desserrer les deux vis de calage extérieures de la rosace pour détacher la barrette de fixation. Tirer le câblage d'alimentation fourni (et le câblage de commande le cas échéant) à travers l'ouverture de la barrette de fixation.
- Effectuer les raccordements électriques au moyen de connecteurs de câblage homologués UL de taille adaptée. Raccorder la phase au fil noir, le neutre au fil blanc et le fil vert au conducteur de terre et à la vis de terre, puis effectuer tous les raccordements de commande nécessaires aux conducteurs de commande appropriés. Poser des capuchons sur tous les fils de gradateur inutilisés.
- Pour fixer le luminaire, aligner les trous de rosace du cylindre sur le support de barrette de fixation et revisser les vis extérieures de la rosace desserrées à l'étape 1. **ATTENTION : NE PAS pincer les fils lors du montage!**