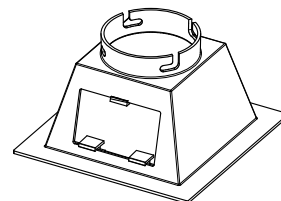
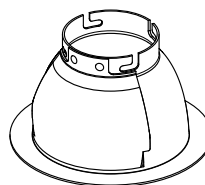
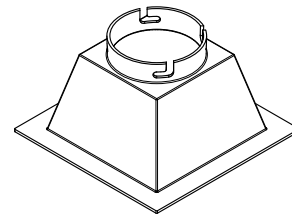
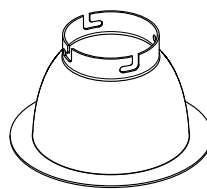


Prescolite LFCR Trims



BEFORE YOU BEGIN

Read these instructions completely and carefully.

⚠ WARNING / AVERTISSEMENT

RISK OF ELECTRIC SHOCK

- Turn power off before inspection, installation or removal.
- Properly ground electrical enclosure.

RISK OF FIRE

- Follow all NEC and local codes.
- Use only UL approved wire for input / output connections. Minimum size 18 AWG or 14 AWG for continuous runs.

RISQUES DE DÉCHARGES ÉLECTRIQUES

- Coupez l'alimentation avant d'inspecter, installer ou déplacer le luminaire.
- Assurez-vous de correctement mettre à la terre le boîtier d'alimentation électrique.

RISQUES D'INCENDIE

- Respectez tous les codes NEC et codes locaux.
- N'utilisez que des fils approuvés par UL pour les entrées/sorties de connexion. Taille minimum 18 AWG ou 14 AWG pour les rangées continues.

Save These Instructions

Use only in the manner intended by the manufacturer. If you have any questions, contact the manufacturer.

Components Supplied

- Trim for LFCR Series.

Tools and Materials Required

- Phillips screwdriver.

Prepare Electrical Wiring



Electrical Requirements

- The LED luminaire must be connected to the mains supply according to its ratings on the product label.
- Use min. 90°C supply conductor.



Grounding Instructions

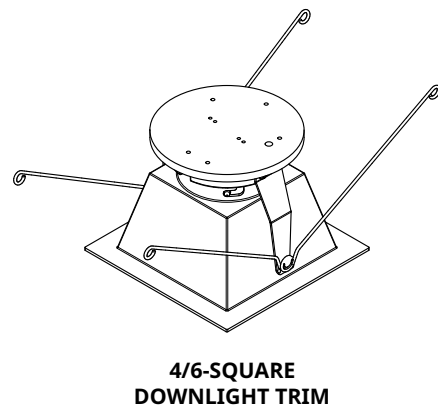
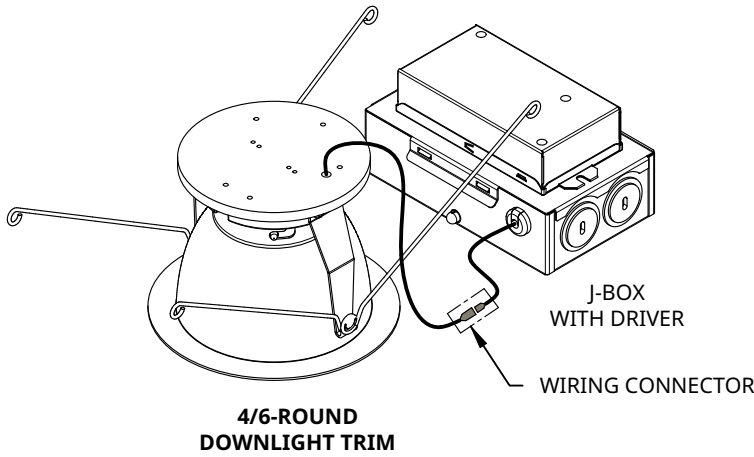
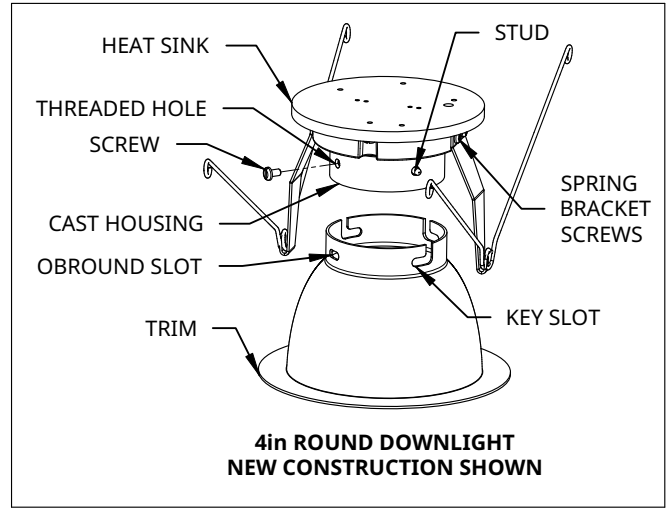
- The grounding and bonding of the overall system shall be done in accordance to local electric code of the country where the luminaire is installed.

IMPORTANT! Keep the reflector flange surface protected against scratches (or) dents after unpacking and during installation.

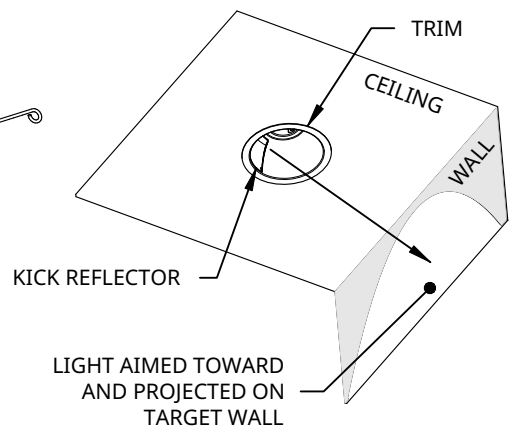
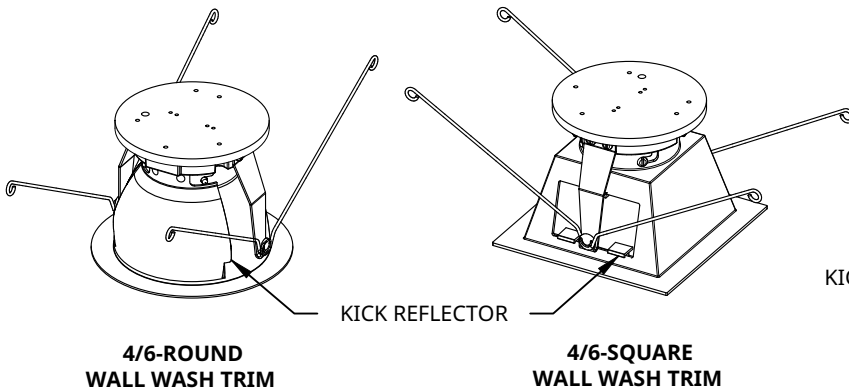
Unit Installation

- ① **Remove the screw**
Unscrew the screw from cast housing. Keep it for later use.
- ② **Align, insert & twist the trim**
Align the trim's keyslot with the cast housing studs, ensuring the obround slot is near the threaded hole. Gently insert the trim, then rotate it clockwise until the threaded hole is centered with the obround slot.
- ③ **Secure the trim with screws**
Reinstall the same screw into the cast housing's threaded hole to securely fasten the trim.

Note: Trim installation is similar for square and wall wash variants. Spring bracket screws can be loosened to help install the square trims and then re-tightened.

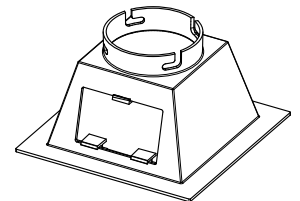
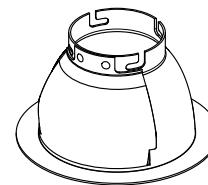
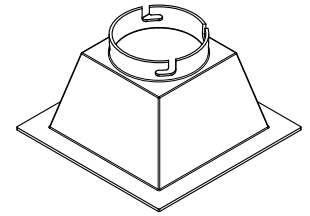
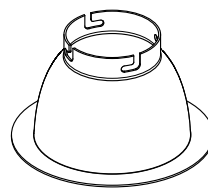


For wall wash variants: Install the wall wash trim by positioning the kick reflector opposite of the target wall.



NOTE: For fixture module and complete product installation instructions, refer to the appropriate manual available on the product page (or) included in the corresponding package.

Prescolite LFCR Garnitures



AVANT DE COMMENCER

Lisez ces instructions entièrement et attentivement.

⚠ WARNING / AVERTISSEMENT

RISK OF ELECTRIC SHOCK

- Turn power off before inspection, installation or removal.
- Properly ground electrical enclosure.

RISK OF FIRE

- Follow all NEC and local codes.
- Use only UL approved wire for input / output connections. Minimum size 18 AWG or 14 AWG for continuous runs.

RISQUES DE DÉCHARGES ÉLECTRIQUES

- Coupez l'alimentation avant d'inspecter, installer ou déplacer le luminaire.
- Assurez-vous de correctement mettre à la terre le boîtier d'alimentation électrique.

RISQUES D'INCENDIE

- Respectez tous les codes NEC et codes locaux.
- N'utilisez que des fils approuvés par UL pour les entrées/sorties de connexion. Taille minimum 18 AWG ou 14 AWG pour les rangées continues.

Conservez ces instructions

Utilisez uniquement selon les modalités prévues par le fabricant.

Si vous avez des questions, contactez le fabricant.

Composants fournis

- Garniture pour la série LFCR.

Outils et matériaux requis

- Tournevis cruciforme.

Préparer le câblage électrique



Exigences électriques

- Le luminaire à DEL doit être connecté à l'alimentation Secteur conformément à ses spécifications indiquées sur l'étiquette du produit.
- Utiliser un conducteur d'alimentation d'au moins 90°C.



Instructions de mise à la terre

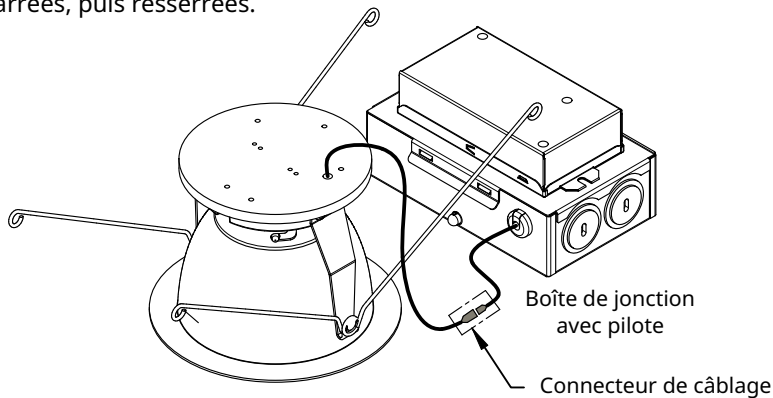
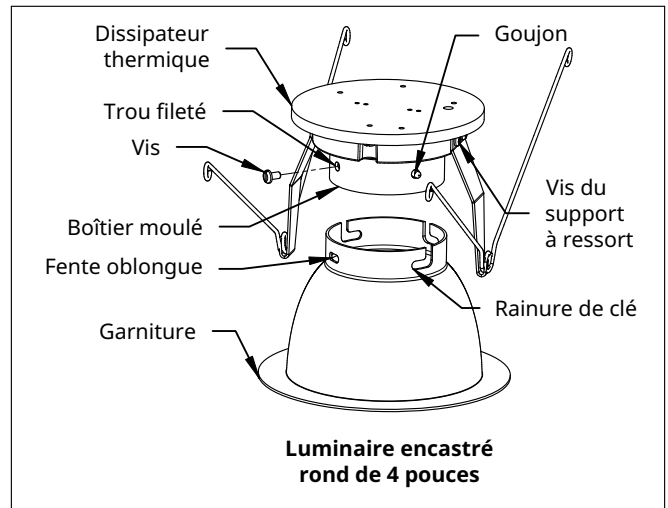
- La mise à la terre et la liaison équipotentielle de l'ensemble du système doivent être effectuées conformément au code électrique local du pays où le luminaire est installé.

IMPORTANT! Protégez la surface de la bride du réflecteur contre les rayures ou les bosses après le déballage et pendant l'installation.

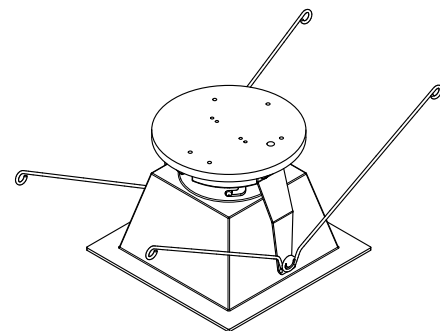
Installation de l'unité

- ① **Retirer la vis**
Dévissez la vis du boîtier moulé. Conservez-la pour une utilisation ultérieure.
- ② **Aligner, insérer et tourner la garniture**
Alignez la rainure de la garniture avec les goujons du boîtier moulé, en vous assurant que la fente oblongue est proche du trou fileté. Insérez délicatement la garniture, puis tournez-la dans le sens horaire jusqu'à ce que le trou fileté soit centré avec la fente oblongue.
- ③ **Fixer la garniture avec la vis**
Réinstallez la même vis dans le trou fileté du boîtier moulé pour fixer solidement la garniture.

Remarque : L'installation de la garniture est similaire pour les variantes carrées et à faisceau mural. Les vis du support à ressort peuvent être desserrées pour faciliter l'installation des garnitures carrées, puis resserrées.

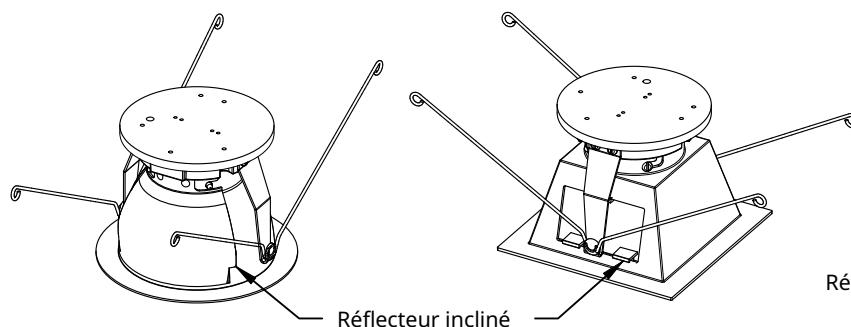


Garniture de luminaire encastré rond 4/6 pouces



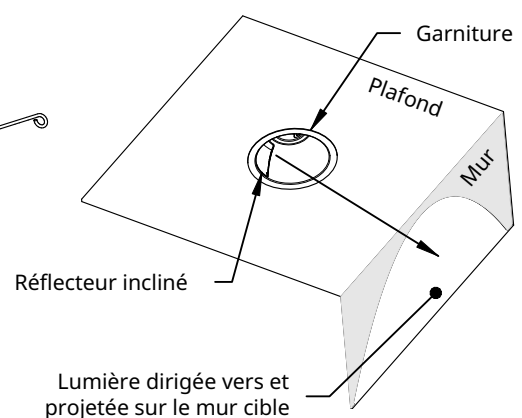
Garniture de luminaire encastré carré 4/6 pouces

Pour les variantes à faisceau mural : Installez la garniture murale en positionnant le réflecteur incliné à l'opposé du mur cible.



Garniture murale ronde 4/6 pouces

Garniture murale carrée 4/6 pouces



Remarque : Pour les instructions d'installation du module de luminaire et du produit complet, veuillez consulter le manuel approprié disponible sur la page produit ou inclus dans l'emballage correspondant.