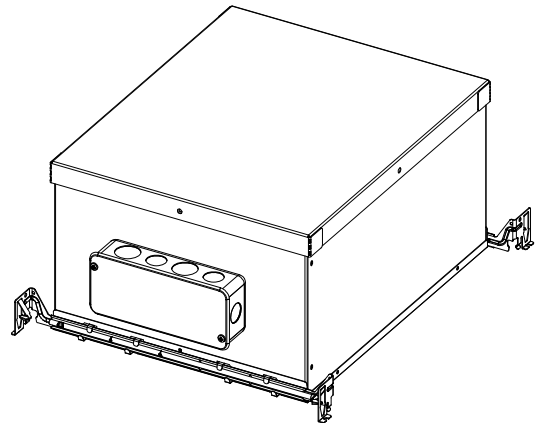


## Prescolite LFCR Housing Kit (IC/CP)



### BEFORE YOU BEGIN

Read these instructions completely and carefully.



### ⚠ WARNING / AVERTISSEMENT

#### RISK OF ELECTRIC SHOCK

- Turn power off before inspection, installation or removal.
- Properly ground electrical enclosure.

#### RISK OF FIRE

- Follow all NEC and local codes.
- Use only UL approved wire for input / output connections. Minimum size 18 AWG or 14 AWG for continuous runs.

#### RISQUES DE DÉCHARGES ÉLECTRIQUES

- Coupez l'alimentation avant d'inspecter, installer ou déplacer le luminaire.
- Assurez-vous de correctement mettre à la terre le boîtier d'alimentation électrique.

#### RISQUES D'INCENDIE

- Respectez tous les codes NEC et codes locaux.
- N'utilisez que des fils approuvés par UL pour les entrées/sorties de connexion. Taille minimum 18 AWG ou 14 AWG pour les rangées continues.

### Save These Instructions

Use only in the manner intended by the manufacturer. If you have any questions, contact the manufacturer.

### Components Supplied

- IC/CP Housing Kit for LFCR Series.

### Tools and Materials Required

- Slot or Phillips screwdriver
- Hole Saw as specified in next page
- Wire ties (For T-Grid installations only)
- Standard Claw hammer (For Joist installations only)

### Prepare Electrical Wiring



#### Electrical Requirements

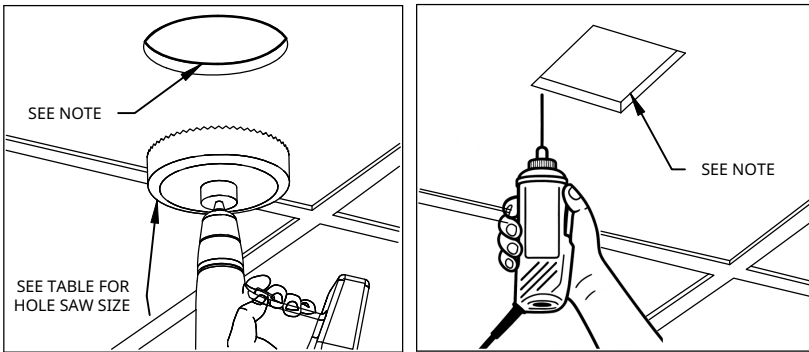
- The LED luminaire must be connected to the mains supply according to its ratings on the product label.
- Use min. 90°C supply conductor.



#### Grounding Instructions

- The grounding and bonding of the overall system shall be done in accordance to local electric code of the country where the luminaire is installed.

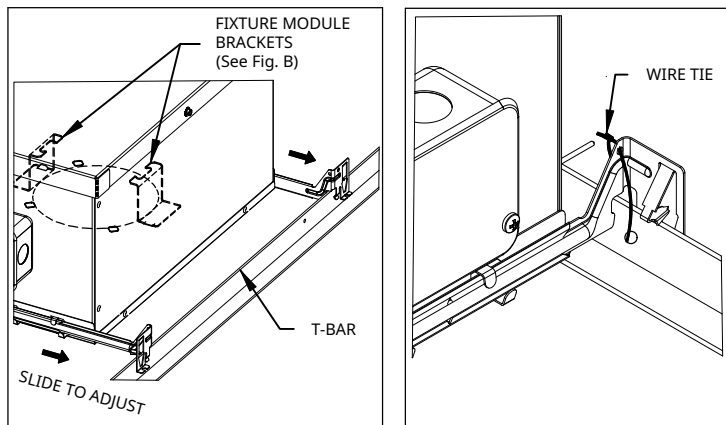
Unit Installation (New Construction)



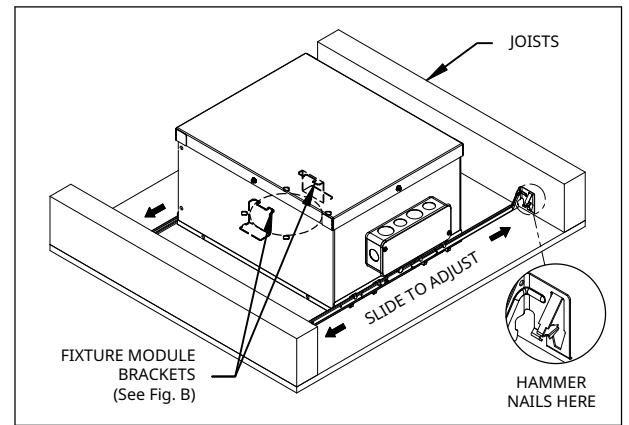
Fixture	Ceiling Cutout Size	Recommended Hole Saw Size
4in Round	Ø 4 3/4 in - Ø 4 7/8 in (121 mm - 124 mm)	Ø 4 3/4 in Hole Saw
6in Round	Ø 6 3/8 in - Ø 6 5/8 in (162 mm - 168 mm)	Ø 6 1/2 in Hole Saw
4in Square	□ 4 3/4 in - □ 4 7/8 in (121 mm - 124 mm)	Not Applicable
6in Square	□ 6 5/8 in - □ 6 7/8 in (168 mm - 175 mm)	Not Applicable

1 Cut the appropriate size hole into ceiling (see table at right).

**NOTE:** The maximum ceiling thickness is 1.25in (32mm). For ceilings thicker than 1.25in (32mm), use "Thick Ceiling Bracket Accessory" (refer to product catalog).

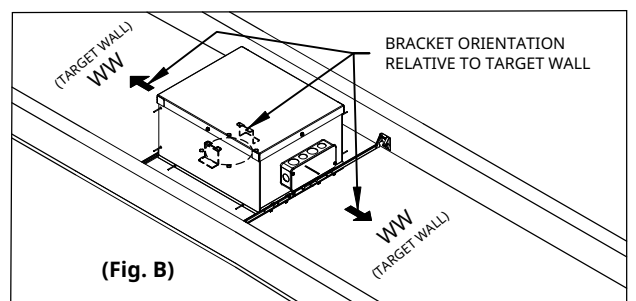
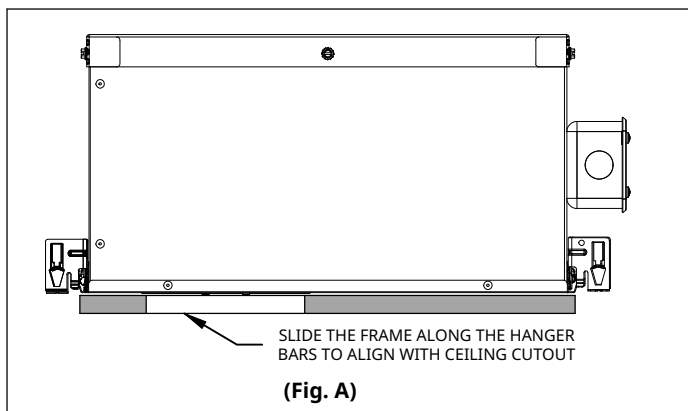


(OR)



2 **Option A: For T-Grid Installation**  
Extend the hanger bars on the frame assembly until they clip onto the T-bar ceiling grid, ensuring the frame opening is centered with the ceiling cutout (Fig. A), and secure the hanger bars using wire ties.

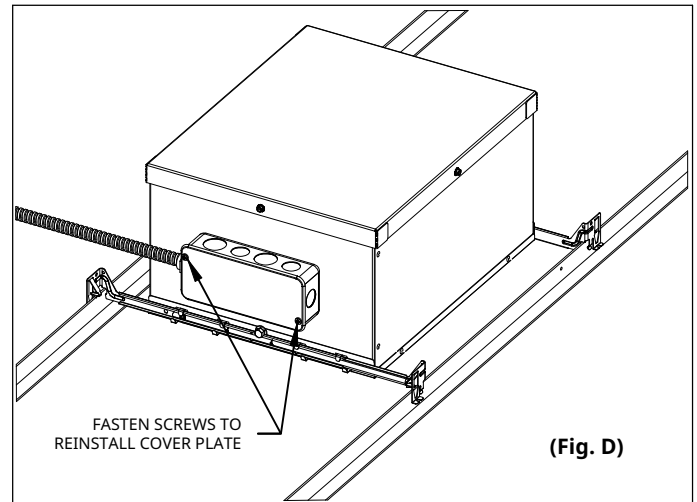
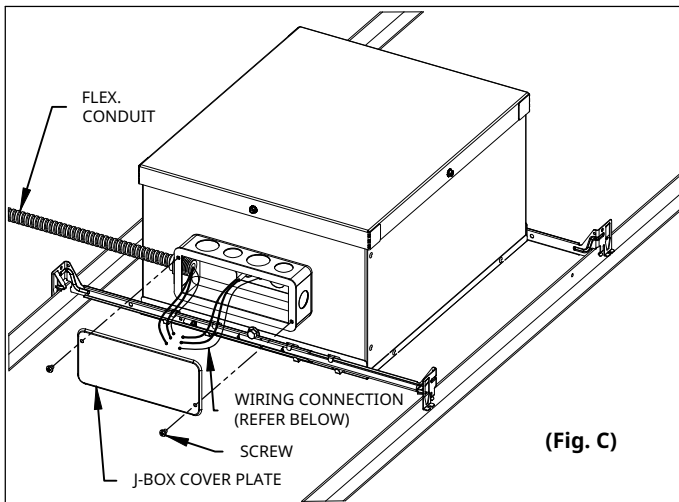
**Option B: For Wooden Joist Installation**  
Extend the hanger bars to firmly engage both joists. Position the bar hanger flange against bottom of the joists, ensuring the frame opening is centered with the ceiling cutout (Fig. A), and nail tabs to lock frame in place. The hanger bars may optionally be secured to the joists using appropriately sized fasteners.



**For wall wash**, orient frame so fixture module brackets face perpendicular to the target wall. For alternative WW orientations, consult the factory.

- 3 Determine where the supply wiring conduit will enter the J-Box and attach it in conformance with the National Electric Code.
- 4 Remove the J-Box cover plate by unfastening the screws. Remove the appropriate knockout(s) and assemble the appropriate connector(s) for the supply wire used. (Fig. C) Make the necessary electrical connections; connect ground wires to green ground leads, connect white (common) to white lead(s), connect power supply (line) to black lead(s). Reinstall the J-Box cover and securely fasten screws in place. (Fig. D).

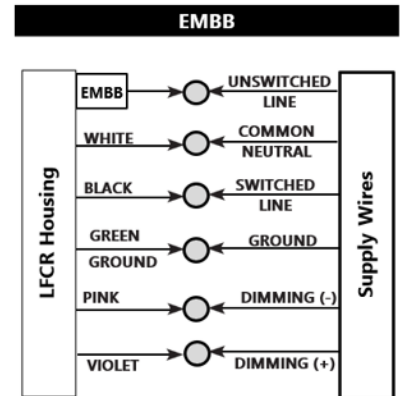
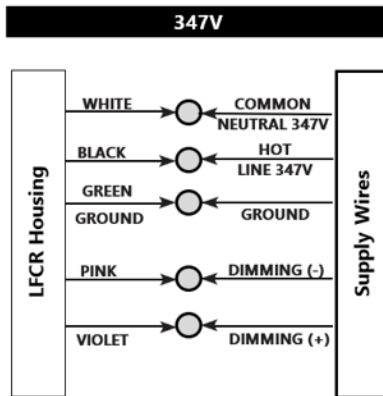
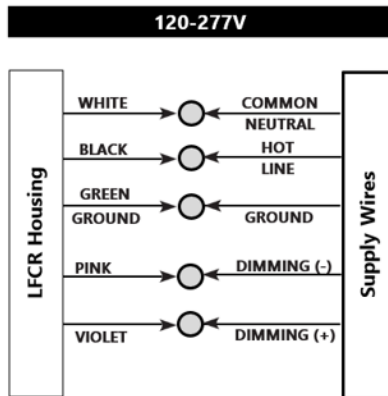
**WARNING: DO NOT pinch wires between J-Box cover and J-Box. Consult a qualified electrician for all other options that require other wiring configurations.**



## Electrical Connections

**⚠ WARNING/AVERTISSEMENT**

Risk of electrical shock. Disconnect power before servicing or installing product.  
 Risque de choc électrique. Couper l'alimentation avant le dépannage ou avant l'installation du produit.



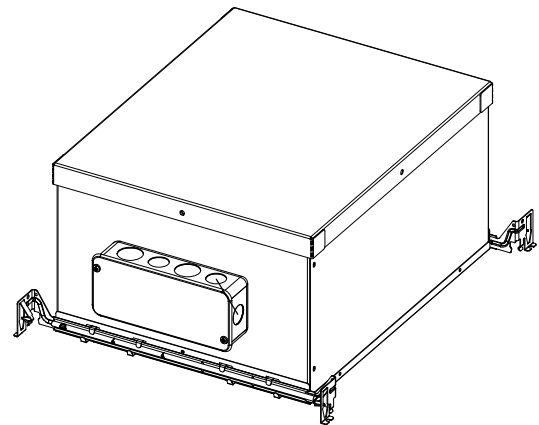
**NOTE:** For fixture module and trim installation instructions, refer to the appropriate manual available on the product page (or) included in the corresponding package.

# Prescolite Kit boîtier LFCR (IC/CP)



## AVANT DE COMMENCER

Lisez ces instructions entièrement et attentivement.



### ⚠ WARNING / AVERTISSEMENT

#### RISK OF ELECTRIC SHOCK

- Turn power off before inspection, installation or removal.
- Properly ground electrical enclosure.

#### RISK OF FIRE

- Follow all NEC and local codes.
- Use only UL approved wire for input / output connections. Minimum size 18 AWG or 14 AWG for continuous runs.

#### RISQUES DE DÉCHARGES ÉLECTRIQUES

- Coupez l'alimentation avant d'inspecter, installer ou déplacer le luminaire.
- Assurez-vous de correctement mettre à la terre le boîtier d'alimentation électrique.

#### RISQUES D'INCENDIE

- Respectez tous les codes NEC et codes locaux.
- N'utilisez que des fils approuvés par UL pour les entrées/sorties de connexion. Taille minimum 18 AWG ou 14 AWG pour les rangées continues.

## Conservez ces instructions

Utilisez uniquement selon les modalités prévues par le fabricant.

Si vous avez des questions, contactez le fabricant.

## Composants fournis

- Kit de boîtier IC/CP pour la série LFCR.

## Outils et matériaux requis

- Tournevis à fente ou cruciforme (Phillips)
- Scie-cloche, comme spécifié à la page suivante
- Colliers de serrage (pour les installations sur grille en T uniquement)
- Marteau à griffes standard (pour les installations sur Solives uniquement)

## Préparer le câblage électrique



### Exigences électriques

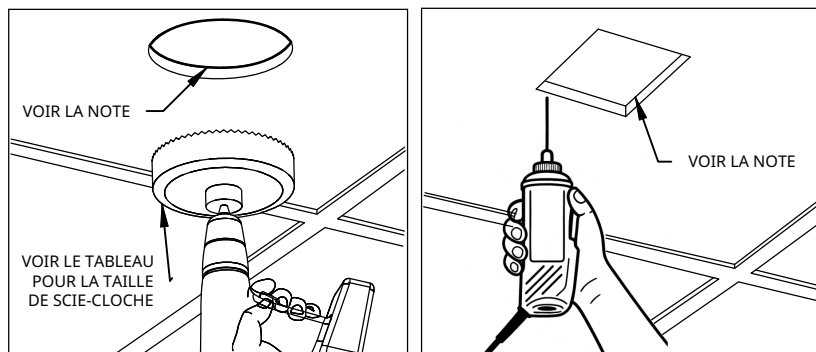
- Le luminaire à DEL doit être connecté à l'alimentation Secteur conformément à ses spécifications indiquées sur l'étiquette du produit.
- Utiliser un conducteur d'alimentation d'au moins 90°C.



### Instructions de mise à la terre

- La mise à la terre et la liaison équipotentielle de l'ensemble du système doivent être effectuées conformément au code électrique local du pays où le luminaire est installé.

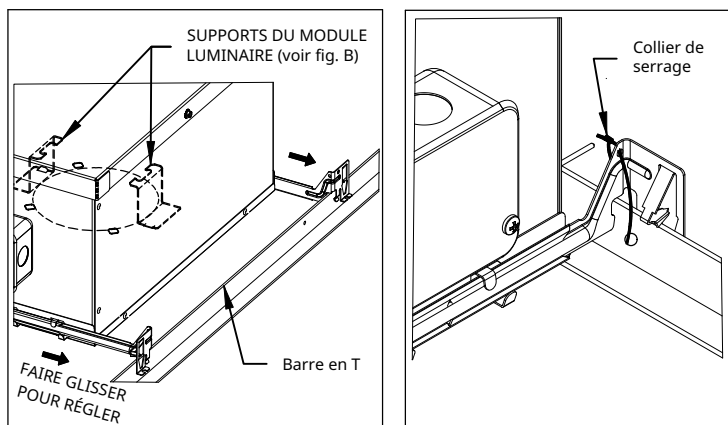
Installation de l'unité (construction neuve)



1 Percez un trou de taille appropriée dans le plafond (voir le tableau à droite).

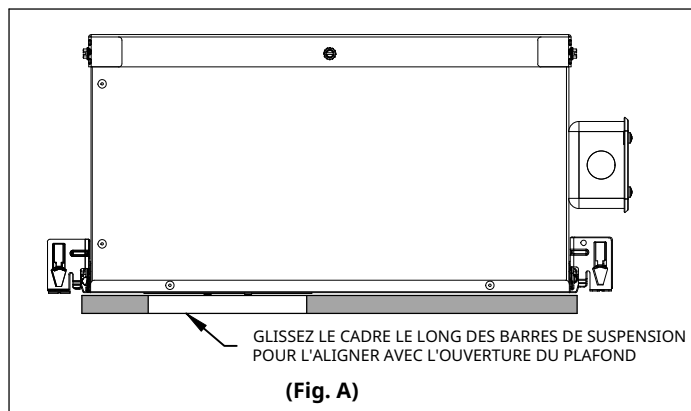
Luminaire	Taille de découpe du plafond	Taille de scie-cloche recommandée
4in Rond	Ø 4 3/4 po - Ø 4 7/8 po (121 mm - 124 mm)	Ø 4 3/4 po Scie-cloche
6in Rond	Ø 6 3/8 po - Ø 6 5/8 po (162 mm - 168 mm)	Ø 6 1/2 po Scie-cloche
4in Carré	□ 4 3/4 po - □ 4 7/8 po (121 mm - 124 mm)	Non applicable
6in Carré	□ 6 5/8 po - □ 6 7/8 po (168 mm - 175 mm)	Non applicable

**REMARQUE:** L'épaisseur maximale du plafond est de 1,25 po (32 mm). Pour les plafonds dont l'épaisseur dépasse 1,25 po (32 mm), utilisez «Accessoire de support pour plafond épais» (voir le catalogue produit).

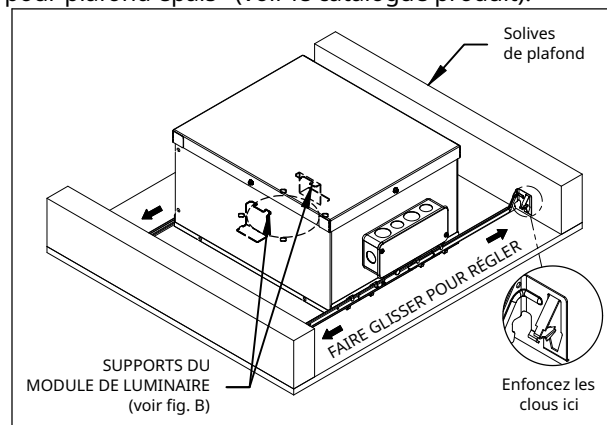


**Option A : Pour l'installation sur grille en T**

2 Prolongez les barres de suspension sur l'ensemble du cadre jusqu'à ce qu'elles s'enclenchent dans la grille de plafond en T, en veillant à ce que l'ouverture du cadre soit centrée par rapport à la découpe du plafond (voir Fig. A), puis fixez les barres de suspension à l'aide de colliers de serrage.

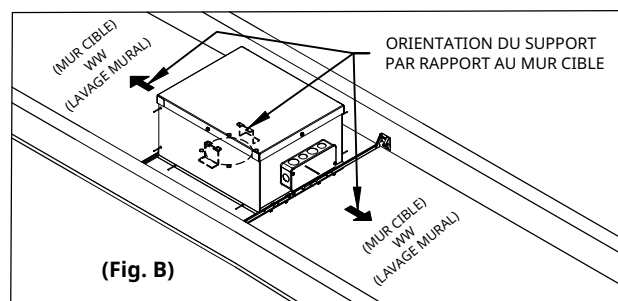


(OR)



**Option B : Pour l'installation sur solives en bois**

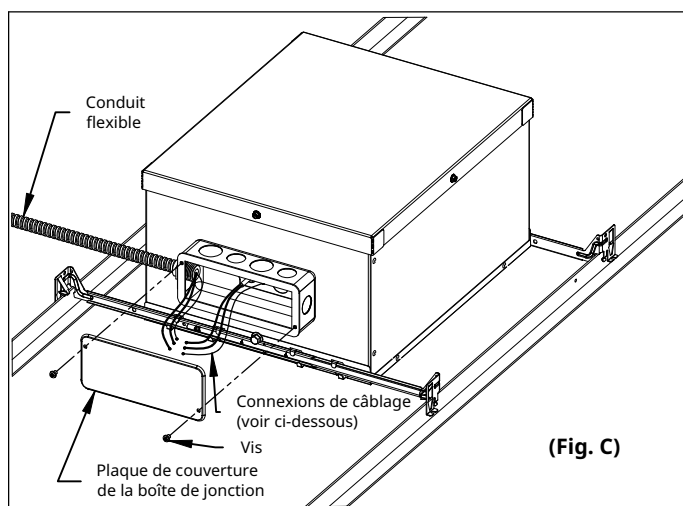
Prolongez les barres de suspension pour engager fermement les deux solives. Positionnez la bride de la barre de suspension contre le bas des solives, en vous assurant que l'ouverture du cadre est centrée avec l'ouverture du plafond (Fig. A), et clouez les languettes pour verrouiller le cadre en place.



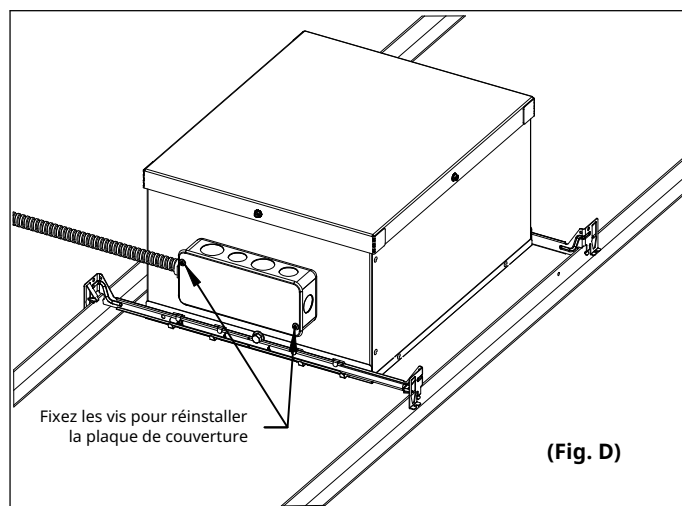
**Pour le lavage mural,** orientez le cadre de manière à ce que les supports du module de luminaire soient perpendiculaires au mur ciblé. Pour d'autres orientations de lavage mural, consultez l'usine.

**REMARQUE :** Pour les instructions d'installation du module de luminaire et des garnitures, veuillez consulter le manuel approprié disponible sur la page produit ou inclus dans l'emballage correspondant.

- 3 Déterminez où le conduit de câblage d'alimentation entrera dans la boîte de jonction (J-Box) et fixez-le conformément au Code électrique national.
- 4 Retirez la plaque de couverture de la J-Box en dévissant les vis. Retirez les obturateurs appropriés et assemblez le(s) connecteur(s) approprié(s) pour le fil d'alimentation utilisé (Fig. C). Effectuez les connexions électriques nécessaires : connectez les fils de mise à la terre aux conducteurs verts, connectez le fil blanc (commun) aux conducteurs blancs, connectez l'alimentation électrique (phase) aux conducteurs noirs. Réinstallez la plaque de couverture de la J-Box et fixez solidement les vis en place (Fig. D).  
**AVERTISSEMENT : NE PAS coincer les fils entre le couvercle de la J-Box et la J-Box. Consultez un électricien qualifié pour toutes les autres options nécessitant d'autres configurations de câblage.**



(Fig. C)



(Fig. D)

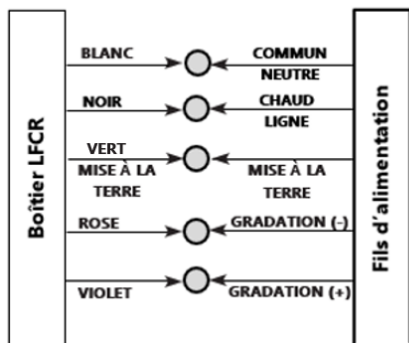
## Connexions électriques



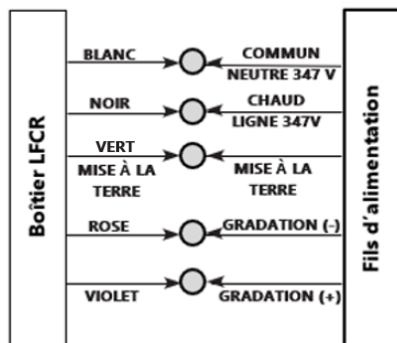
### WARNING/AVERTISSEMENT

Risk of electrical shock. Disconnect power before servicing or installing product.  
 Risque de choc électrique. Couper l'alimentation avant le dépannage ou avant l'installation du produit.

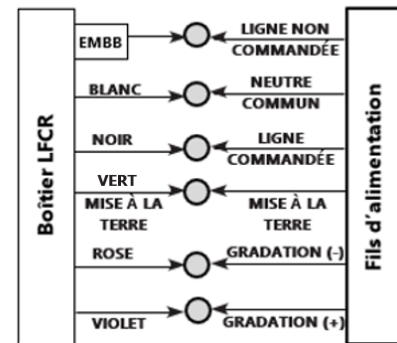
#### 120-277V



#### 347V



#### EMBB



**REMARQUE :** Pour les instructions d'installation du module de luminaire et des garnitures, veuillez consulter le manuel approprié disponible sur la page produit ou inclus dans l'emballage correspondant.