

Luminaria LED Albeo®

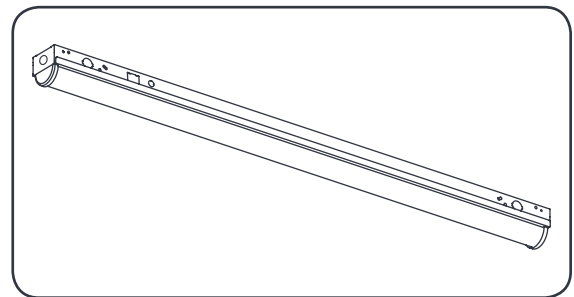
Iluminación Lineal

Serie ALV2



ANTES DE INICIAR

Lea estas instrucciones detenidamente y por completo.



⚠️ ADVERTENCIA/AVERTISSEMENT

RIESGO DE DESCARGA ELÉCTRICA

- Desconecte el suministro de energía antes de la instalación, inspección o desinstalación.
- Conecte correctamente la caja de protección eléctrica a tierra.

RIESGO DE INCENDIO

- Respete todos los códigos NEC y códigos locales.
- Utilice únicamente cables de conexión de entrada/salida aprobados por UL o IEC. Tamaño mínimo 18 AWG.

RISQUES DE DÉCHARGES ÉLECTRIQUES

- Coupez l'alimentation avant d'inspecter, installer ou déplacer le luminaire.
- Assurez-vous de correctement mettre à la terre le boîtier d'alimentation électrique.

RISQUES D'INCENDIE

- Respectez tous les codes NEC et codes locaux.
- N'utilisez que des fils approuvés par UL ou IEC pour les entrées/sorties de connexion. Taille minimum 18 AWG.

Este dispositivo cumple con la Parte 15 de las reglas de la FCC. Su operación está sujeta a las siguientes dos condiciones: (1) Este dispositivo no debe causar interferencia perjudicial, y (2) este dispositivo debe aceptar cualquier interferencia recibida, incluso interferencia que pueda causar una operación no deseada. CAN ICES-005 (A) / NMB-005 (A)

Nota: Este equipo ha sido probado y cumple con los límites para la Clase A de dispositivos digitales, conforme a la parte 15 de las Reglas de la FCC. Estos límites están diseñados para proveer protección necesaria para contrarrestar interferencia perjudicial cuando el equipo está en operación en un ambiente comercial. Este equipo genera, usa y puede irradiar energía de radiofrecuencia, y si no es instalado y usado conforme a las instrucciones del manual, puede causar interferencia perjudicial a radiocomunicaciones. La operación de este equipo en una zona residencial puede causar interferencia perjudicial, en tal caso el usuario deberá corregir la interferencia por su propia cuenta.

Conserve estas instrucciones

Use únicamente de la manera prevista por el fabricante. Si tiene alguna duda, comuníquese con el fabricante.

Preparación del cableado eléctrico



Requisitos eléctricos

- La luminaria LED debe conectarse a la corriente eléctrica según las clasificaciones de su etiqueta de producto.



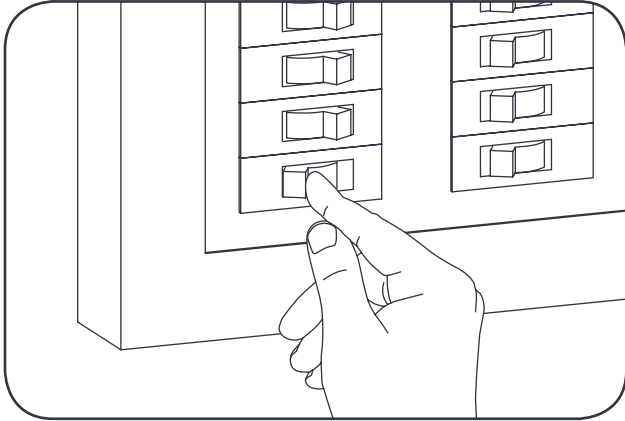
Instrucciones de puesta a tierra

- La puesta a tierra y la conexión de todo el sistema debe realizarse de conformidad con los códigos eléctricos locales del país donde se instalará la luminaria.

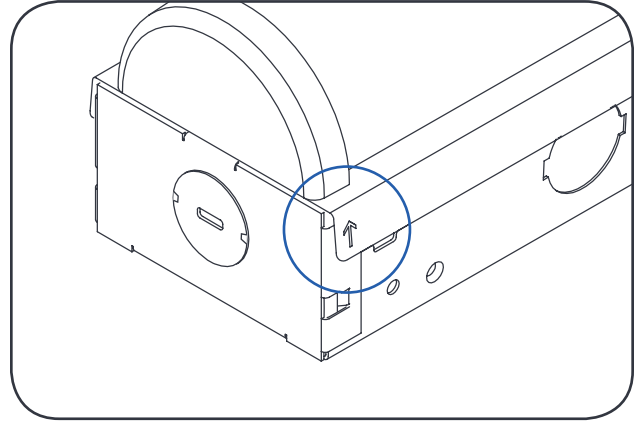
Herramientas y componentes necesarios:

- Luminaria de la Serie ALV2
- Herramienta de montaje (no incluida)
- Conectores de cable aprobados por UL
- Pinzas de corte

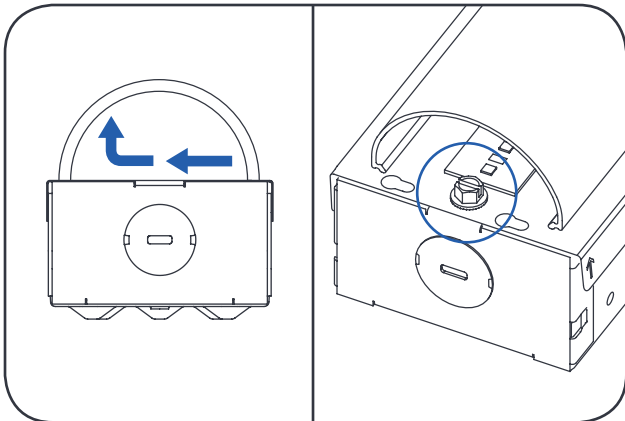
Instalación para luminarias independientes



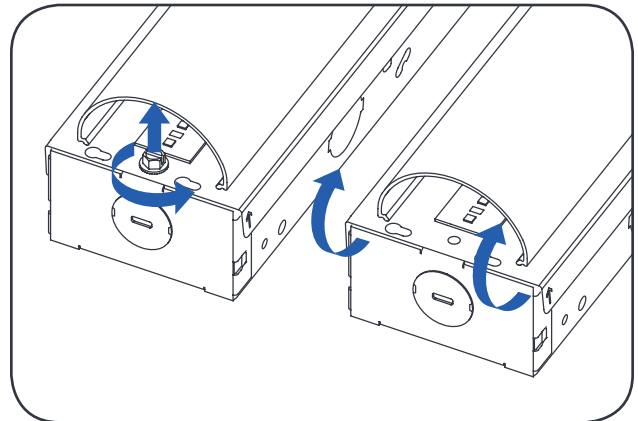
1 Por seguridad, apague la corriente eléctrica antes de la instalación.



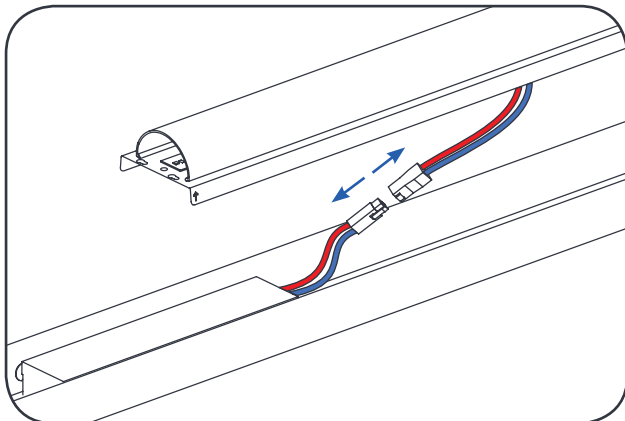
2 Localice la flecha en el lado de la luminaria que indica la ubicación de la fijación del tornillo.



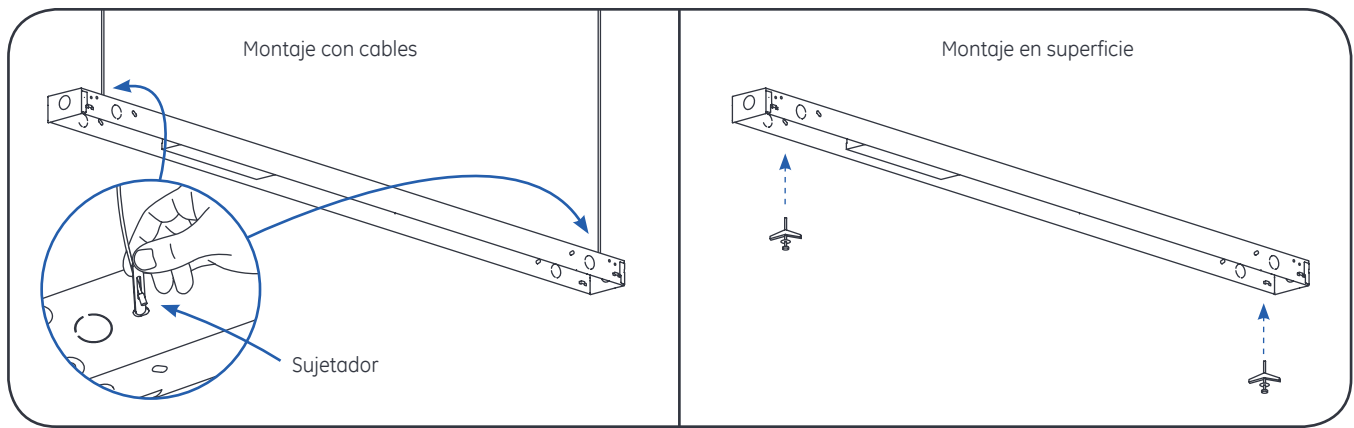
3 Empuje la tapa lateral del lente hacia la izquierda, levántela y retírela para descubrir el tornillo de la cubierta.



4 Retire el tornillo. Deslice y levante la cubierta sin carcasa.



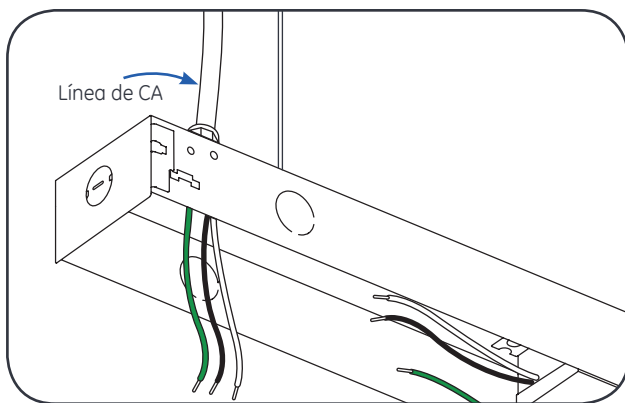
5 Retire la cubierta y la tira LED desconectando los conectores rápidos del driver.



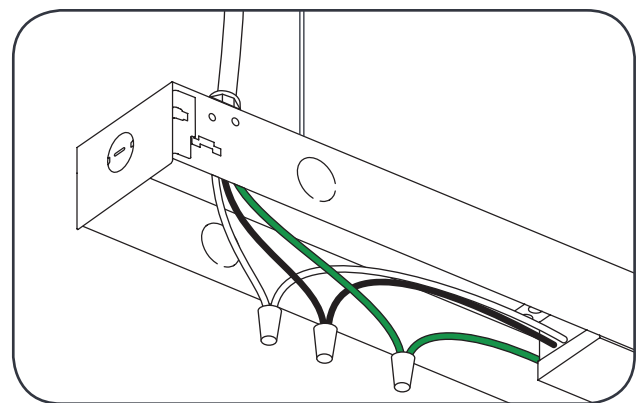
6 Cuelgue la luminaria con un par de cables o móntela directamente en el techo con la herramienta adecuada (no incluida).

Montaje con cables: Cuelgue un par de cables del techo y pase ambos sujetadores a través de las ranuras en la parte superior de la luminaria.

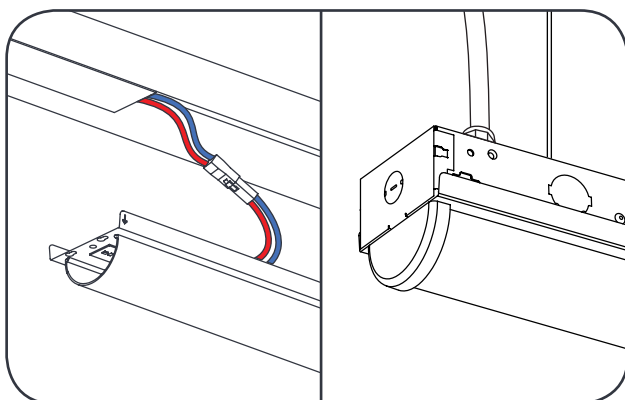
Montaje en superficie: Instale la caja en la superficie deseada utilizando orificios de montaje en ambos extremos de la luminaria con las herramientas de montaje adecuadas. Si se monta en una viga, use 2 tornillos para madera y 2 arandelas para fijar a la viga. Si la viga no está disponible, use 2 tornillos terminales y 2 arandelas para fijar a la placa de yeso.



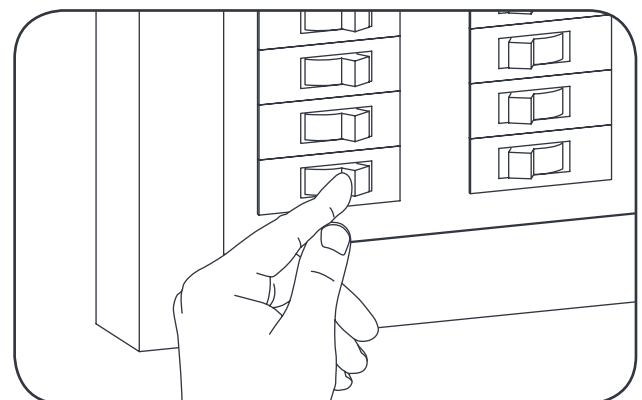
7 Instale el accesorio eléctrico y pase el cable de la línea de CA a través del accesorio.



8 Conecte la línea de CA a los cables de entrada negro (línea) y blanco (neutro) del driver LED usando conectores de cable de torsión de 14-18AWG. Conecte el cable de tierra al cable de tierra verde.



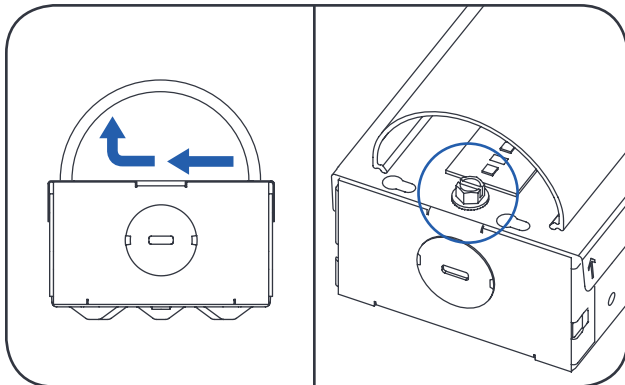
9 Vuelva a conectar los cables del mismo color del driver LED a la tira LED. Vuelva a fijar la cubierta deslizándola en la carcasa, reinsertando el tornillo y reemplazando la tapa lateral del lente.



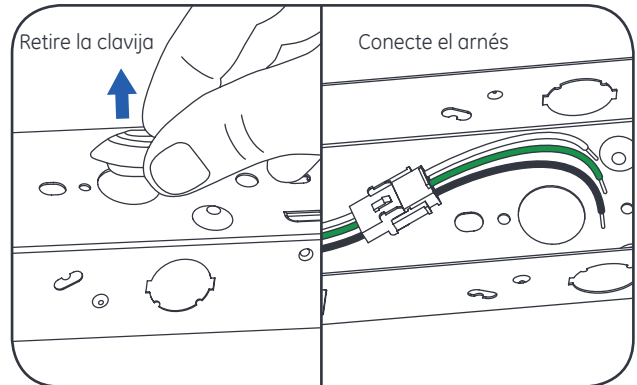
10 Restablezca la corriente eléctrica.

Instalación de luminarias continuas

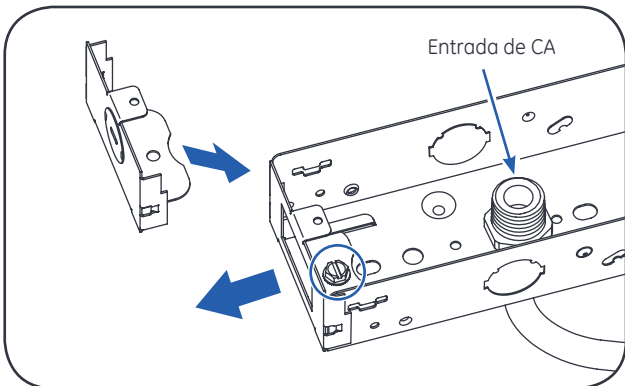
Cuando se ordenan como opción, las luminarias continuas utilizan conectores rápidos y soportes externos para cablear y alinear correctamente las luminarias de unión.



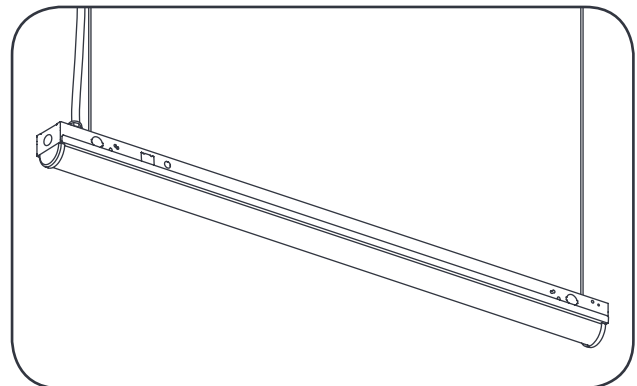
- 1** Retire la cubierta de la primera luminaria continua como se describe en el proceso de instalación de luminarias independientes.



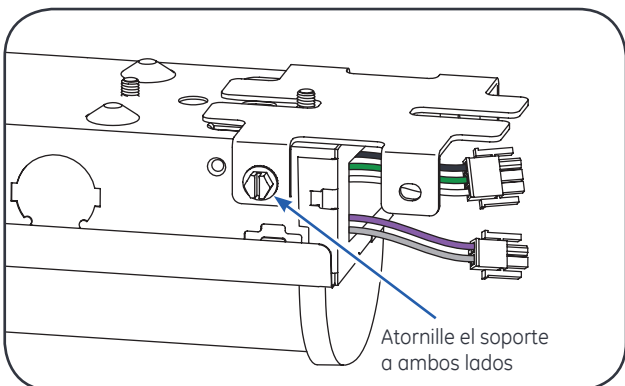
- 2** Retire la clavija del nipple en la parte posterior de la luminaria y conecte los arneses de cables de arranque provistos en el Kit de arranque para luminarias continuas.



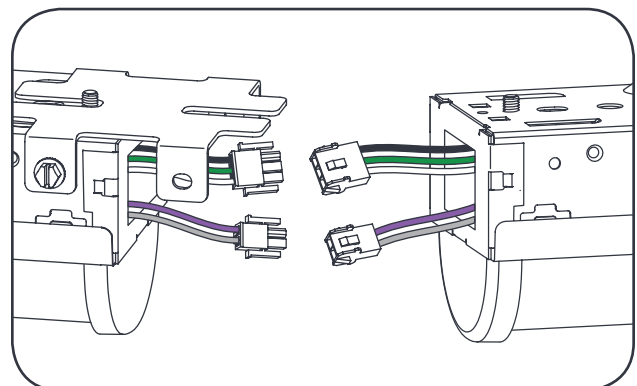
- 3** Retire el tornillo de la tapa lateral abierta más cercana a la entrada de CA. Reemplace esta tapa lateral con una tapa cerrada provista en el Kit de arranque para luminarias continuas.



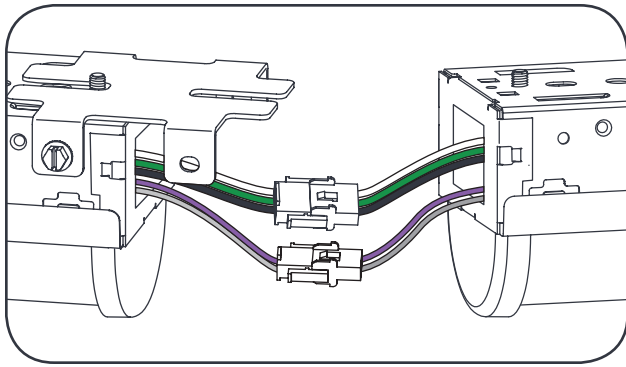
- 4** Instalación completa de la primera luminaria continua.



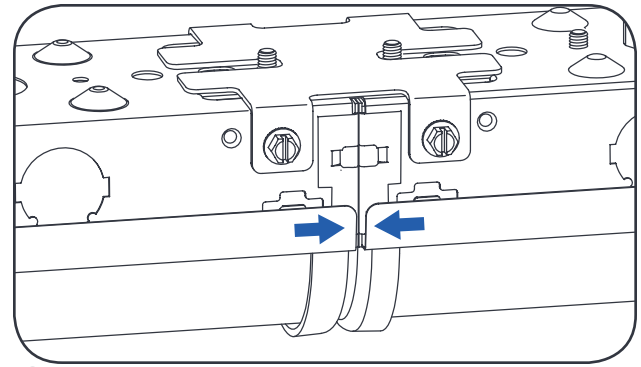
- 5** Fije el soporte de las luminarias continuas a la primera luminaria deslizando sobre la parte superior de la carcasa e introduciendo uno de los tornillos provistos a través del orificio en cada lado del soporte y dentro de la carcasa.



- 6** Con dos personas, cuelgue la siguiente luminaria continua, asegurándose de alinear las luminarias para que los conectores rápidos del arnés de cables se acoplen correctamente.



7 Realice todas las conexiones de cableado entre las luminarias utilizando los conectores rápidos provistos.

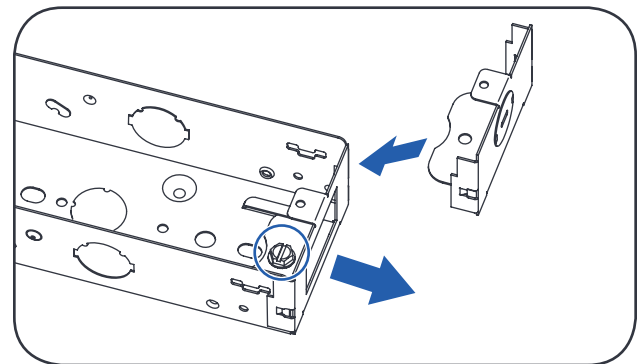


8 Empuje los conectores rápidos del arnés de cables en cada luminaria. Alinee el soporte con la luminaria adyacente, presione las luminarias una contra otra, e inserte uno de los tornillos provistos a través de la ranura a cada lado del soporte en la carcasa de la segunda luminaria.

9 Continúe agregando luminarias según sea necesario para completar la fila de luminarias continuas.

NOTA: La corriente de las luminarias continuas no puede ser superior a 15A. Ver la tabla del número máximo de luminarias continuas a continuación.

Número máximo de luminarias continuas				
Salida	120V	277V	347V	480V
4 pies 2K	131	303	380	525
4 pies 3K	90	207	259	358
4 pies 4K	67	155	194	268
4 pies 5K	53	122	153	211
4 pies 6K	43	98	123	171
4 pies 8K	30	29	86	119
8 pies 4K	71	163	204	283
8 pies 6K	47	109	136	188
8 pies 8K	34	78	98	136
8 pies 10K	27	61	77	107
8 pies 12K	21	50	62	86
8 pies 16K	15	35	43	60



10 Al instalar la luminaria final, reemplace la tapa lateral exterior abierta con la tapa lateral cerrada provista en el Kit de arranque para luminarias continuas.

Solución de problemas

Síntoma	Solución
La luminaria no enciende	<ul style="list-style-type: none"> • Verifique que el color de los cables de conexión laterales coincida con el color de los cables a los que están conectados. • Verifique que todos los conectores de cable estén conectados correctamente. • Verifique que su voltaje de entrada esté dentro de las especificaciones. • Si está utilizando algún control adicional (es decir, controles inalámbricos o sensores de movimiento), verifique también que estén funcionando correctamente y que la unidad esté configurada para comunicarse con los controladores.