

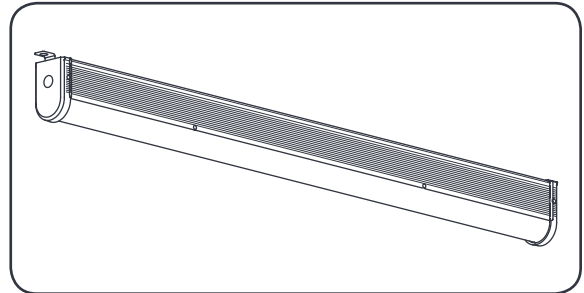
Luminaria LED Albeo™

Iluminación Lineal

Serie ALC6

Características

- 5 años de garantía
- Clasificada para ubicaciones húmedas



ANTES DE INICIAR

Lea estas instrucciones detenidamente y por completo.

⚠ ADVERTENCIA/AVERTISSEMENT

RIESGO DE DESCARGA ELÉCTRICA

- Desconecte el suministro de energía antes de la instalación, inspección o desinstalación.
- Conecte correctamente la caja de protección eléctrica a tierra.

RIESGO DE INCENDIO

- Respete todos los códigos NEC y códigos locales.
- Utilice únicamente cables de conexión de entrada/salida aprobados por UL o IEC. Tamaño mínimo 18 AWG.

RISQUES DE DÉCHARGES ÉLECTRIQUES

- Coupez l'alimentation avant d'inspecter, installer ou déplacer le luminaire.
- Assurez-vous de correctement mettre à la terre le boîtier d'alimentation électrique.

RISQUES D'INCENDIE

- Respectez tous les codes NEC et codes locaux.
- N'utilisez que des fils approuvés par UL ou IEC pour les entrées/sorties de connexion. Taille minimum 18 AWG.

Este dispositivo cumple con la Parte 15 de las reglas de la FCC. Su operación está sujeta a las siguientes dos condiciones: (1) Este dispositivo no debe causar interferencia perjudicial, y (2) este dispositivo debe aceptar cualquier interferencia recibida, incluso interferencia que pueda causar una operación no deseada. CAN ICES-005 (A) / NMB-005 (A)

Nota: Este equipo ha sido probado y cumple con los límites para la Clase A de dispositivos digitales, conforme a la parte 15 de las Reglas de la FCC. Estos límites están diseñados para proveer protección necesaria para contrarrestar interferencia perjudicial cuando el equipo está en operación en un entorno comercial. Este equipo genera, usa y puede irradiar energía de radiofrecuencia, y si no es instalado y usado conforme a las instrucciones del manual, puede causar interferencia perjudicial a radiocomunicaciones. La operación de este equipo en una zona residencial puede causar interferencia perjudicial, en tal caso el usuario deberá corregir la interferencia por su propia cuenta.

Conserve estas instrucciones

Use únicamente de la manera prevista por el fabricante. Si tiene alguna duda, comuníquese con el fabricante.

Preparación del cableado eléctrico



Requisitos eléctricos

El driver LED debe suministrarse con 120-480 VAC, 50/60 Hz según su etiqueta de producto, y conectado a un circuito derivado individual debidamente conectado a tierra, protegido por un interruptor de circuito de 15 o 20 amperios.

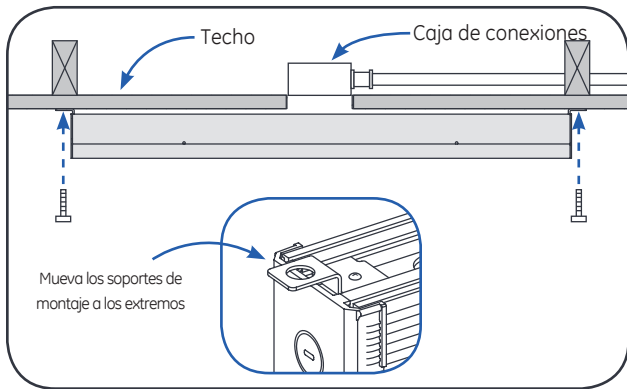


Instrucciones de puesta a tierra

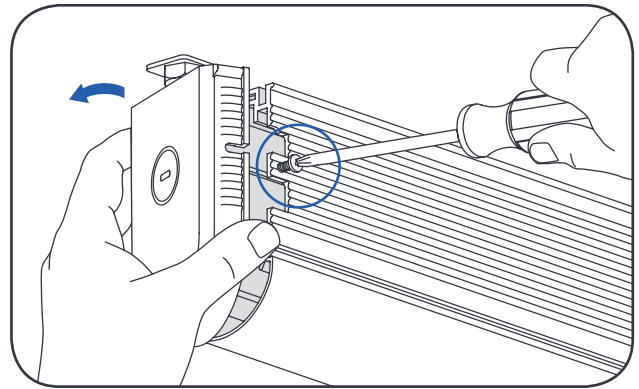
La puesta a tierra y la conexión de todo el sistema debe realizarse de conformidad con el Artículo 600 del Código Eléctrico Nacional (NEC) y los códigos locales.

current
powered by GE

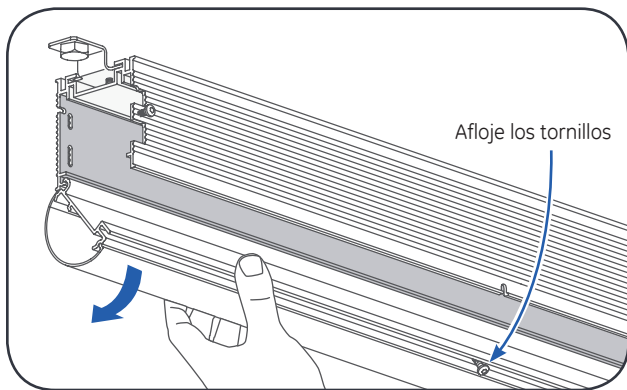




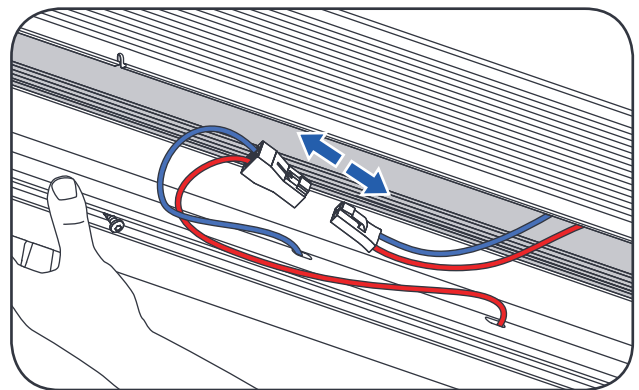
1 P



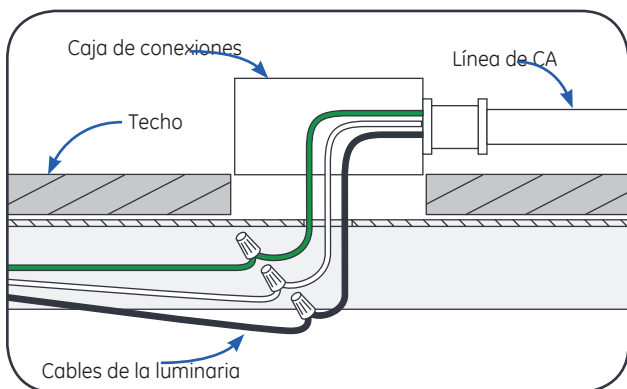
2



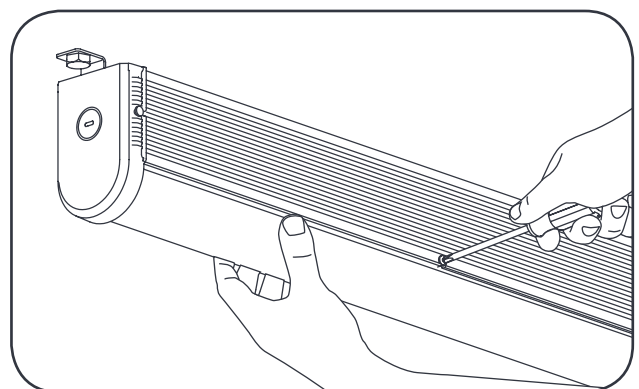
3



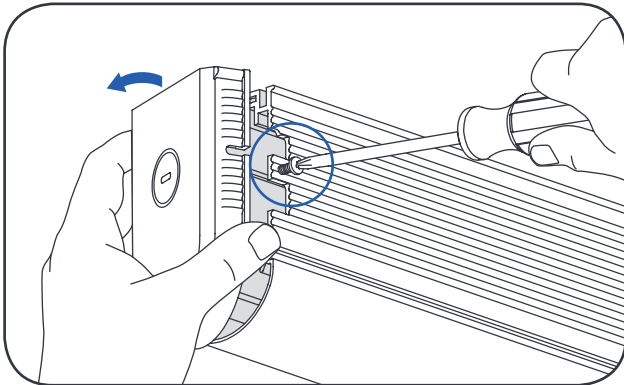
4



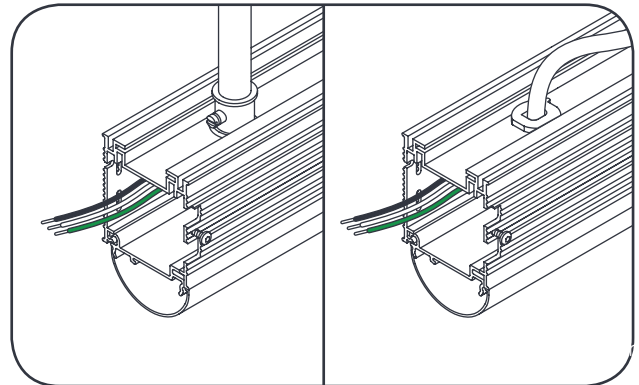
5 Pase la corriente eléctrica a través de uno de los orificios de 0.875" en la parte superior de la luminaria y en una caja de conexiones. Conecte los cables de CA de la caja de conexiones a los cables de la luminaria (ver el Paso 4 en la parte de **Conexiones eléctricas** para más detalles).



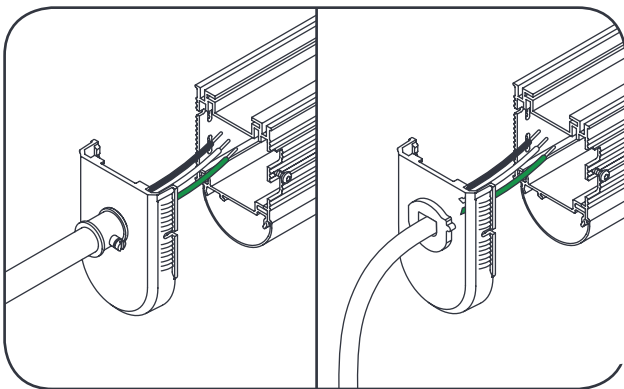
6 Vuelva a colocar la barra de luz en la luminaria y apriete los tornillos. Vuelva a colocar las dos tapas externas y apriete los tornillos.



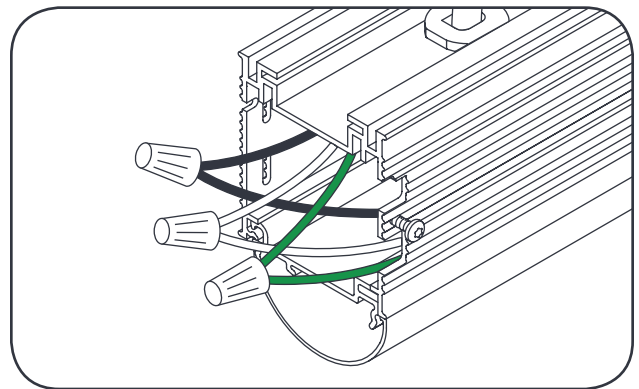
- 1** Afloje el tornillo de la tapa externa, después gire y abra la tapa externa para retirarla.



- 2** **Opción: entrada de energía desde la parte superior** - A) instale un conductor de 1/2" o B) instale el cable de alimentación de CA con liberador de tensión a través del orificio de .875" en la parte superior de la luminaria.

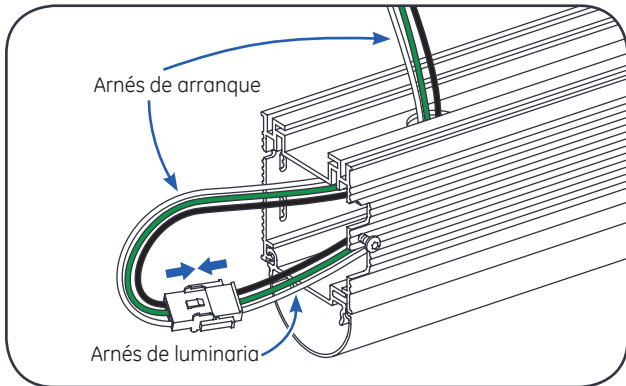


- 3** **Opción: entrada de energía desde el lado** - Retire los nipples en la tapa externa y A) instale un conductor de 1/2" o B) instale el cable de alimentación de CA con liberador de tensión. Enchufe el orificio no utilizado en la parte superior con la conexión adecuada.

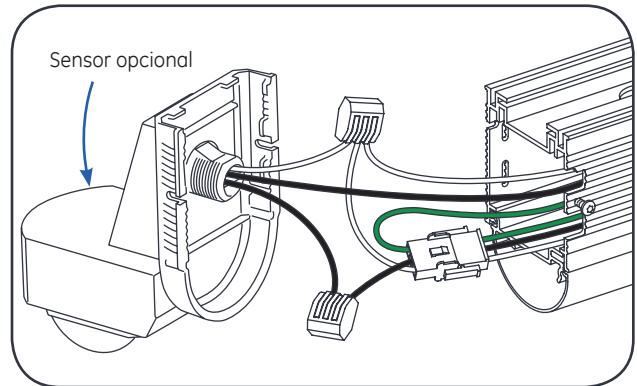


- 4** **120-277V:** Conecte los cables verde (tierra), negro (línea) y blanco (neutro) de la línea de CA a los cables de color similar del suministro de energía de la luminaria utilizando conectores de cable aprobados por UL. Vuelva a fijar la tapa externa.

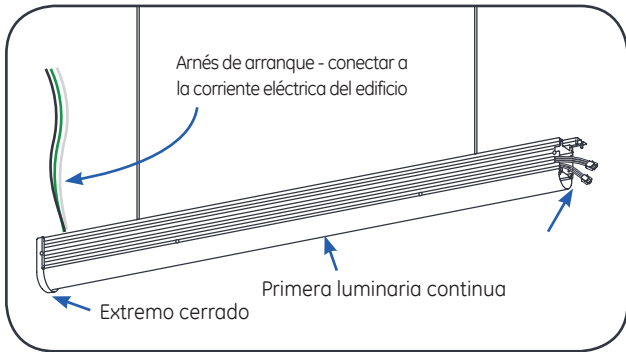
347-480V: Conecte los cables verde (tierra), rojo (línea) y negro (neutro) de la línea de CA a los cables de color similar del suministro de energía de la luminaria utilizando conectores de cable aprobados por UL. Vuelva a fijar la tapa externa.



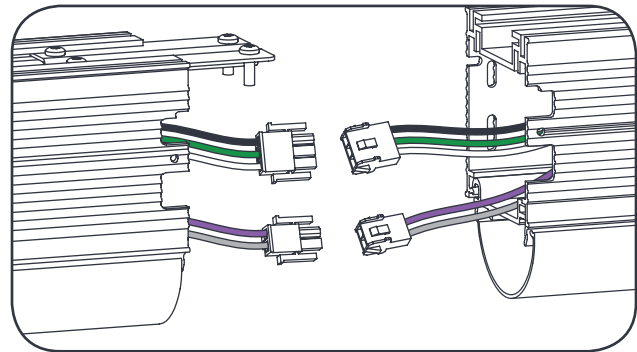
- 1** Elija la primera luminaria para la línea continua y conecte el arnés de cables de arranque (incluido en el Kit de luminarias continuas) al arnés de cables de la luminaria. Si los conectores no se acoplan, use un arnés de adaptador pequeño (también se encuentra en el kit).



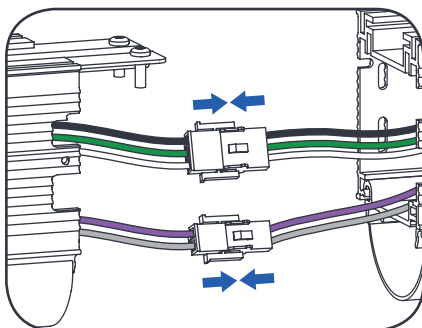
- 2** **Opción: Sensor** – Inserte el sensor (se ordena por separado) en el nipple de la tapa externa (incluido en el kit de luminarias continuas) conéctelo al arnés de cables de arranque según las instrucciones de cableado del sensor.



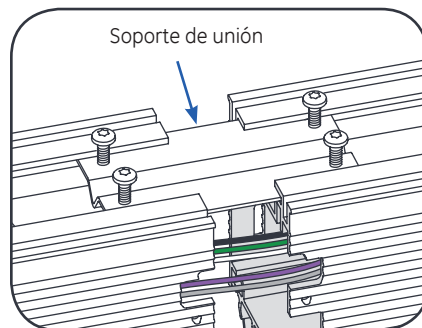
- 3** *Cele la primera luminaria con la otra persona El lado opuesto al arnés y arráncese a conectar con la siguiente luminaria en la línea continua. Conecte el arnés de arranque con la corriente eléctrica del edificio como se muestra en la sección Conexiones eléctricas de esta guía.*



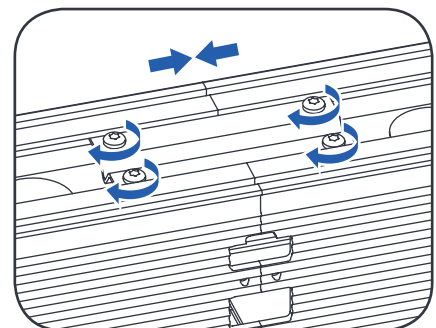
- 4** Alinee y monte la segunda luminaria en la línea continua de manera que los conectores rápidos del arnés de cables se acoplen correctamente.



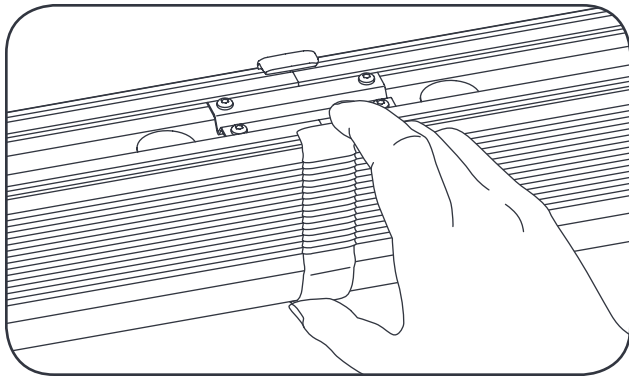
- 5** Realice las conexiones de cableado entre las luminarias con los conectores rápidos del arnés de cables.



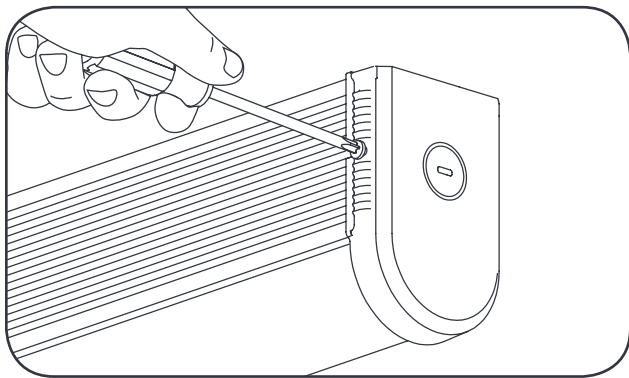
- 6** Alinee el "soporte de unión" de metal en la primera luminaria con la abertura correspondiente en la segunda luminaria y empujelas una contra otra.



- 7** Asegure el "soporte de unión" apretando los cuatro tornillos #6-32 proporcionados.



8 Coloque la cubierta decorativa del lente (incluida en el kit de luminarias continuas) sobre la unión entre las luminarias.



10 Coloque las tapas externas (incluidas en el kit de luminarias continuas) y apriete los tornillos en cada extremo del bloque de luminarias.

Número máximo de luminarias continuas

Salida	120V	277V	347V	480V
4 pies 2K	131	303	380	525
4 pies 3K	90	207	259	358
4 pies 4K	67	155	194	268
4 pies 5K	53	122	153	211
4 pies 6K	43	98	123	171
4 pies 8K	30	69	86	119
4pies 10K	22	51	64	88
8 pies 4K	71	163	204	283
8 pies 6K	47	109	136	188
8 pies 8K	34	78	98	136
8 pies 10K	27	61	77	107
8 pies 12K	21	50	62	86
8 pies 16K	15	35	43	60
8pies 20K	11	26	32	44

9 Repitiendo los pasos 3-7, agregue luminarias según sea necesario para completar el bloque de luminarias continuas. No exceda el número máximo de luminarias por bloque indicado en la tabla anterior (la corriente máxima a través del arnés de cables no debe exceder de 15A).

NOTA: Si hay conectores rápidos sin usar al final de una línea continua, corte los conectores y tape los extremos con conectores de cables para terminarlos.

Síntoma	Solución
La luminaria no enciende	<ul style="list-style-type: none"> • Verifique que el color de los cables de conexión laterales coincida con el color de los cables a los que están conectados. • Verifique que todos los conectores de cable estén conectados correctamente. • Verifique que su voltaje de entrada esté dentro de las especificaciones. • Si está utilizando algún control adicional (por ejemplo, controles inalámbricos o sensores de movimiento), verifique también que estén funcionando correctamente y que la unidad esté configurada para comunicarse con los controladores.
El soporte de montaje se desliza de lado a lado	<ul style="list-style-type: none"> • Verifique que el soporte de montaje esté bien apretado usando los tornillos de ajuste proporcionados.