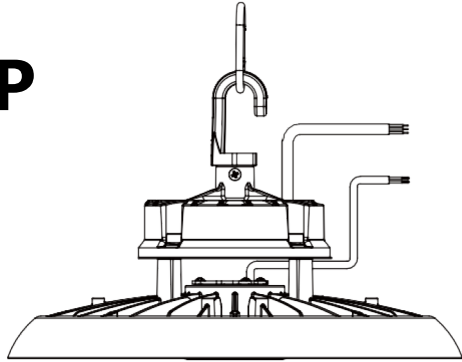


Luminarios LED Albeo®

Redondos de Alto Montaje IP

Serie PRC



ANTES DE EMPEZAR

Lea estas instrucciones en su totalidad y con mucho cuidado.



ADVERTENCIA/WARNING

RIESGO DE DESCARGA ELÉCTRICA

- Desconecte el suministro de energía antes de la instalación, inspección o desinstalación.
- Conecte correctamente la caja de protección eléctrica a tierra.

RIESGO DE INCENDIO

- Respete todos los códigos NEC y códigos locales.
- Utilice únicamente cables de conexión de entrada/salida aprobados por UL o IEC. Tamaño mínimo del cable 18 AWG.

RISK OF ELECTRIC SHOCK

- Turn power off before inspection, installation or removal.
- Properly ground electrical enclosure.

RISK OF FIRE

- Follow all NEC and local codes.
- Use only UL or IEC approved wire for input/output connections. Minimum size 18 AWG.

Guarde estas instrucciones

Use el equipo únicamente en la forma en la que el fabricante pretende que se use. Si tiene cualquier pregunta, póngase en contacto con el fabricante.

Este dispositivo cumple con la Parte 15 de las reglas de la FCC. La operación se encuentra sujeta a las siguientes dos condiciones: (1) Este dispositivo no puede provocar interferencia dañina, y (2) este dispositivo debe aceptar cualquier interferencia que reciba, incluyendo la interferencia que pudiera causar una operación indeseada.

CAN ICES-005 (B) / NMB-005 (B)

Nota: Este equipo ha sido probado y se ha concluido que cumple con los límites para un dispositivo digital de Clase A, de conformidad con la parte 15 de las Reglas de la FCC. Estos límites están diseñados para ofrecer protección razonable contra interferencia dañina cuando el equipo sea operado en un ambiente comercial. Este equipo genera, usa y puede emitir energía de radio frecuencia y, de no ser instalado y usado de conformidad con el manual de instrucciones, puede provocar interferencia dañina a las radio comunicaciones. La operación de este equipo en un área residencial probablemente provocará interferencia dañina, en cuyo caso al usuario se le solicitará que corrija la interferencia, corriendo los costos por su cuenta.

Clasificación IP: IP65, puede ser usado en ubicaciones muy húmedas.

No use el luminario en ningún ambiente corrosivo.

No lo opere fuera del voltaje clasificado para el luminario.

Preparación del cableado eléctrico



Requerimientos eléctricos

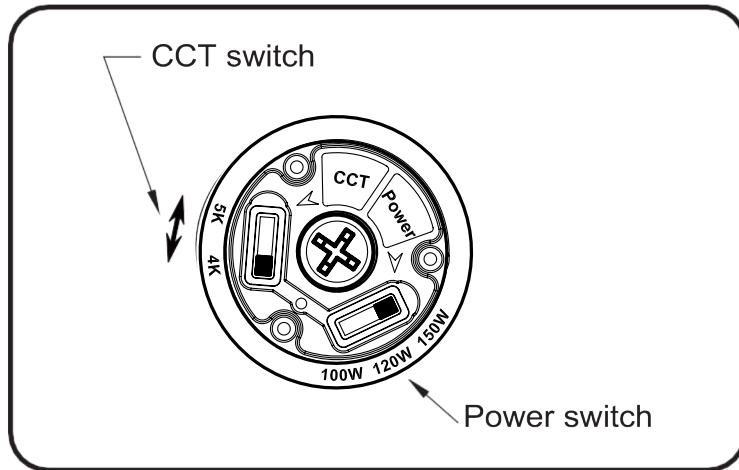
- El luminario LED debe estar conectado a la red eléctrica de conformidad con las clasificaciones de su etiqueta de producto.
- El cableado de clase 1 debería ser hecho de conformidad con el NEC.



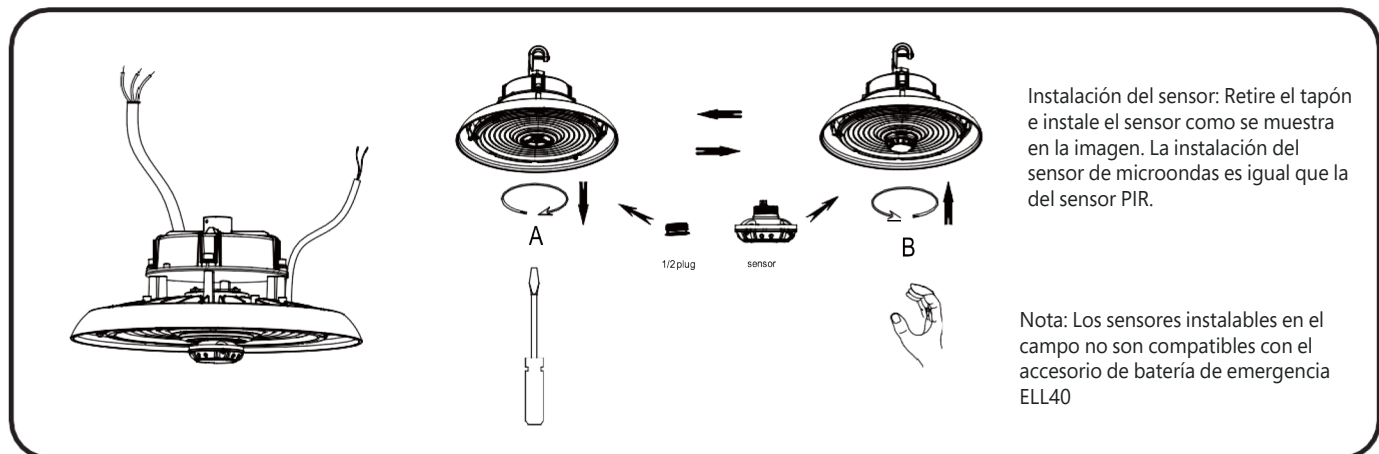
Instrucciones de conexión a tierra

- La conexión a tierra y la conexión de todo el sistema debe realizarse de conformidad con el código eléctrico local del país donde se instale el luminario.

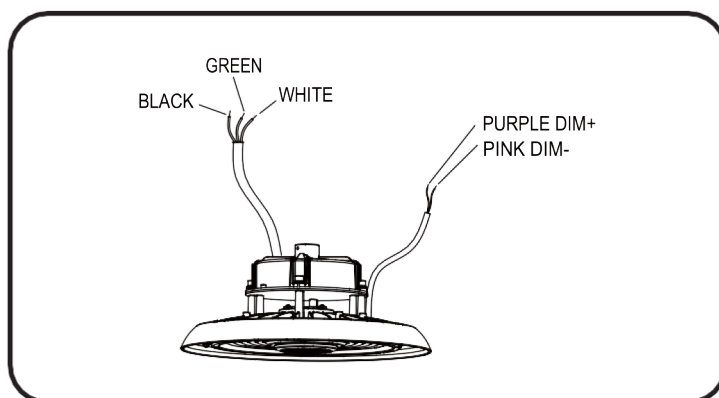
1 Escoja la potencia y el TCC moviendo los interruptores.



2 Opción: Sensor o atenuación de 0-10V.

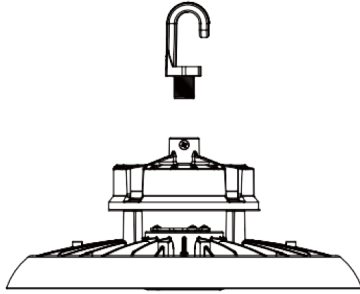


Opción A: Uso del sensor.

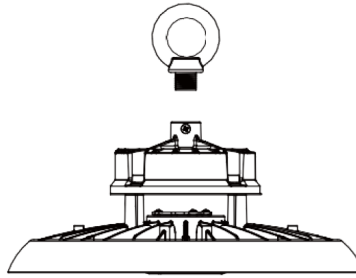


Opción B: Atenuación de 0-10V. Retire la cubierta de aislamiento en los cables de atenuación (morado y rosa). **Advertencia:**

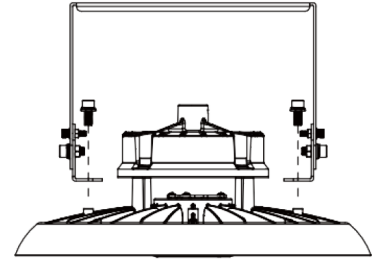
3 Instale el luminario usando uno de los tres métodos que se muestran a continuación.



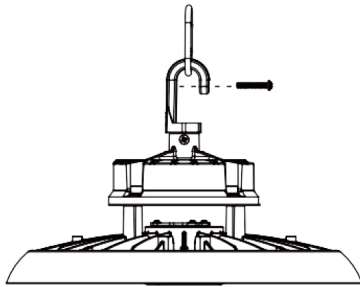
Atornille el gancho y apriete el tornillo para asegurarlo. La base es NPT de 1/2"



Atornille el aro y apriete el tornillo para asegurarlo. La base es NPT de 1/2"

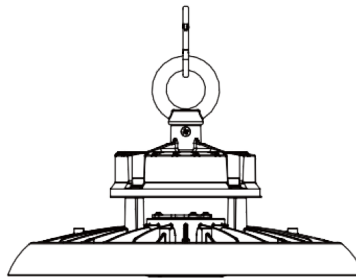


Apriete el tornillo del luminario



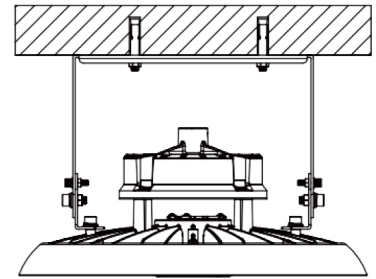
Cuelgue el luminario y asegure el tornillo del gancho para asegurarlo

A



Cuelgue el luminario

B

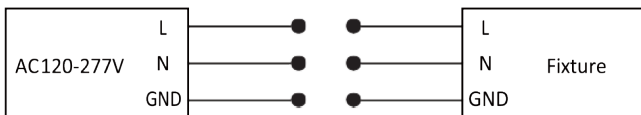


Cuelgue el luminario en el muro y apriete los tornillos

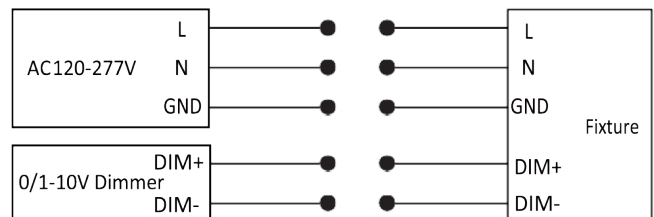
C

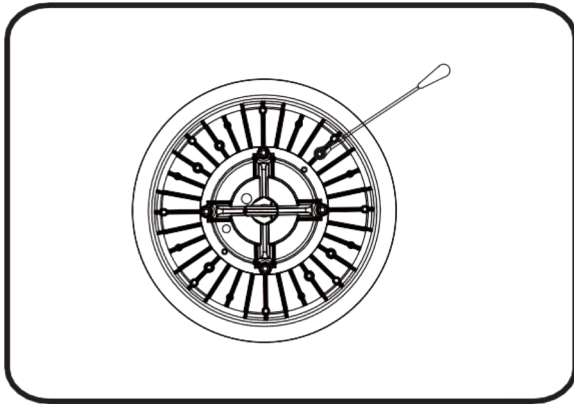
4 Conecte los cables como se muestran a continuación en el diagrama.

Sin Atenuación



Atenuación 0/1-10V

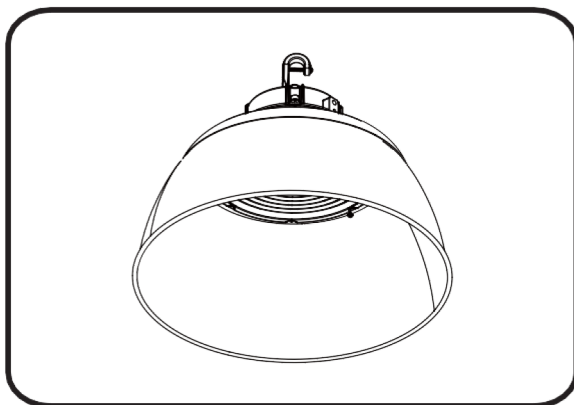




5 Opcional: Asegure un amarre al luminario.
Advertencia: ¡El amarre de seguridad debería usarse solo una vez!



6 Opcional: Asegure el refractor de PC al luminario.



7 Opcional: Asegure el refractor de aluminio al luminario.



8 Opcional: Asegure el protector de cable al luminario.

