

Albeo® LED Luminaire

High Bay Luminaire (PHB Series)



BEFORE YOU BEGIN

Read these instructions completely and carefully.

WARNING

RISK OF ELECTRIC SHOCK

- Turn power off before inspection, installation or removal.
- Properly ground electrical enclosure.

RISK OF FIRE

- Follow all NEC and local codes.
- Use only UL or IEC approved wire for input/output connections. Minimum size 18 AWG.

This device complies with Part 15 of the FCC Rules. Operation is subject to the following two conditions: (1) This device may not cause harmful interference, and (2) this device must accept any interference received, including interference that may cause undesired operation.
CAN ICES-005 (A) / NMB-005 (A).

This equipment has been tested and found to comply with the limits for a Class A digital device, pursuant to part 15 of the FCC Rules. These limits are designed to provide reasonable protection against harmful interference when the equipment is operated in a commercial environment. This equipment generates, uses, and can radiate radio frequency energy and, if not installed and used in accordance with the instruction manual, may cause harmful interference to radio communications. Operation of this equipment in a residential area is likely to cause harmful interference in which case the user will be required to correct the interference at his own expense.

Any changes or modifications not expressly approved by the party responsible for compliance could void the user's authority to operate this equipment.

FCC Radiation Exposure Statement:

This equipment complies with FCC radiation exposure limits set forth for an uncontrolled environment. This equipment should be installed and operated with a minimum distance 20 cm between the radiator and your body.

ISED Radiation Exposure Statement:

This equipment complies with RSS-102 radio frequency radiation exposure limits set forth for an uncontrolled environment. This equipment should be installed and operated with a minimum distance of 20 cm between the radiator and your body

Save These Instructions

Use only in the manner intended by the manufacturer. If you have any questions, contact the manufacturer.

NOTE: Contact the manufacturer for details and limitations when seeking to incorporate this product with an emergency system other than Battery Backup.

AVERTISSEMENT

RISQUES DE DÉCHARGES ÉLECTRIQUES

- Coupez l'alimentation avant d'inspecter, installer ou déplacer le luminaire.
- Assurez-vous de correctement mettre à la terre le boîtier d'alimentation électrique.

RISQUES D'INCENDIE

- Respectez tous les codes NEC et codes locaux.
- N'utilisez que des fils approuvés par UL ou IEC pour les entrées/sorties de connexion. Taille minimum 18 AWG.

Cette luminaire est en conformité avec la Partie 15 des Règles FCC. Sa mise en marche est soumise aux deux conditions suivantes: (1) Ce produit ne doit pas provoquer d'interférence nuisible, et (2) ce produit doit accepter toute interférence reçue, y compris l'interférence pouvant engendrer une mise en marche indésirable. CAN ICES-5 (A)/NMB-5(A).

Cet équipement a été testé et il a atteint les limites de conformité dans des appareils numériques Classe A, en conformité avec la Partie 15 des Règles FCC. Ces limites sont développées en vue de fournir une protection raisonnable contre l'interférence nuisible, lorsque l'équipement est opéré en milieu commercial. Cet équipement génère, utilise et peut émettre une énergie de radiofréquence et, lorsqu'il n'est pas installé et utilisé selon le manuel d'instruction, il peut engendrer d'interférence aux communications radio. La mise en marche de cet équipement dans une aire résidentielle peut engendrer d'interférence nuisible; dans ce cas, l'utilisateur est contraint à corriger l'interférence à ses propres frais.

Tout changement non expressément autorisé par le fabricant peut annuler l'autorisation d'utiliser cet équipement.

Déclaration de la FCC sur l'exposition aux radiations:

Cet équipement est conforme aux limites d'exposition aux radiations fixées par la FCC pour un environnement non-contrôlé. Cet équipement doit être installé et utilisé avec une distance minimale de 20 cm entre la source de rayonnement et votre corps

ISDE Déclaration d'exposition aux radiations:

Cet équipement est conforme aux limites d'exposition CNR-102 aux radiofréquences établies pour un environnement non contrôlé. Cet équipement doit être installé et utilisé avec un minimum de 20 cm de distance entre la source de rayonnement et votre corps.

Conservez ces Instructions

Utilisez ce produit uniquement selon l'usage prévu par le fabricant. Si vous avez des questions, contactez le fabricant.

REMARQUE: Contactez le fabricant pour pour connaître les détails et connaître les limitations lorsque vous souhaitez incorporer ce produit à un système d'urgence autre que la sauvegarde par batterie.

Prepare Electrical Wiring



Electrical Requirements

The LED driver must be supplied with 120-480 VAC, 50/60 Hz per product label and connected to an individual properly grounded branch circuit, protected by a 15 or 20 ampere circuit breaker.



Grounding Instructions

The grounding and bonding of the overall system shall be done in accordance with National Electric Code (NEC) Article 600 and local codes.

Préparez le Câblage Électrique



Exigences Électriques

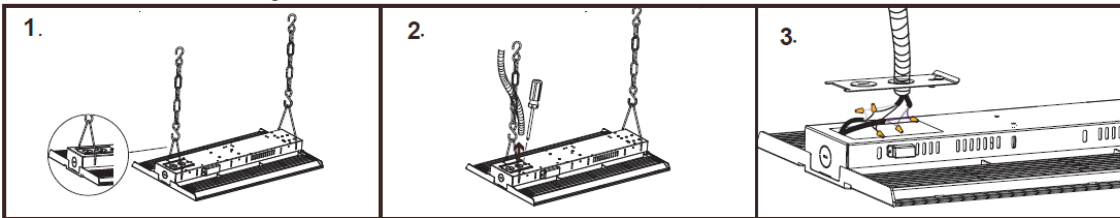
La commande de DEL doit être alimentée par un courant de 120-480 VCA, 50/60 Hz et être connectée à un circuit de dérivation correctement mis à la terre, protégé par un disjoncteur de 15 ou 20 ampères.



Instructions de Mise à la Terre

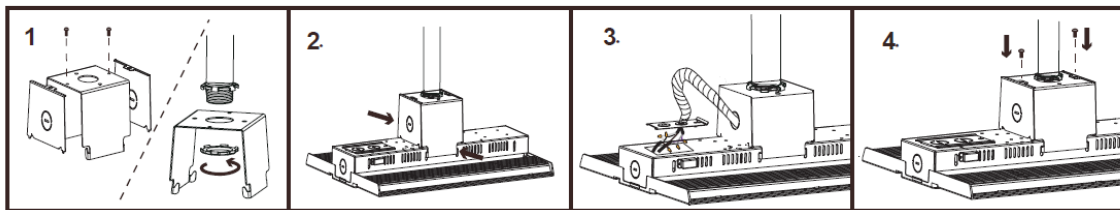
Les opérations de mise à la terre et de fixation du système total doivent être réalisées conformément les codes locaux.

Chain and hook pendant mount



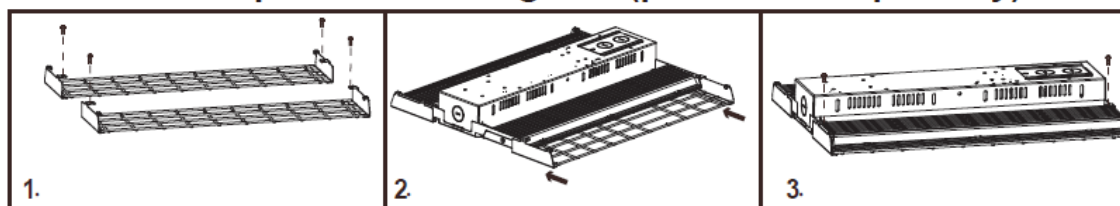
1. Take out the luminaire and installation accessories. ("V" Hook wire*2 AND hanging chain*2)
 2. Attach the "V" hooks to the chain then attach the "V" hooks on the luminaire slots and hand the chain to a structure that can sustain the weight.
 3. Attach the conduit to the luminaire wiring box door, make the electrical connections according with the wiring diagram and secure the wiring box door to the luminaire to complete installation.
1. Sortez la luminaire et les accessoires d'installation. (Fil de crochet en "V"*2 ET chaîne de suspension*2)
 2. Fixez les crochets en « V » à la chaîne, puis fixez les crochets en « V » sur les fentes du luminaire et placez la chaîne sur une structure capable de supporter le poids.
 3. Fixez le conduit à la porte du boîtier de câblage du luminaire, effectuez les connexions électriques conformément au schéma de câblage et fixez la porte du boîtier de câblage au luminaire pour terminer l'installation.

Stem Pendant mount (purchased separately)



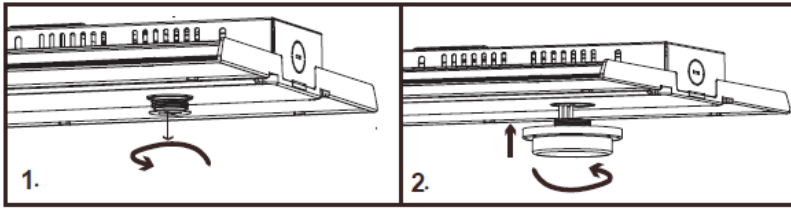
1. Attach stem conduit to the stem mount bracket.
 2. Secure stem mount bracket into the luminaire slots.
 3. Attach the flexible conduit to the luminaire wiring box door, make the electrical connections according with the wiring diagram, then secure the wiring box door to the luminaire, the stem mount bracket door and the stem mount bracket to the luminaire to complete installation.
1. Fixez le conduit de la tige au support de montage de la tige.
 2. Fixez le support de montage sur tige dans les fentes du luminaire.
 3. Fixez le conduit flexible à la porte du boîtier de câblage du luminaire, effectuez les connexions électriques conformément au schéma de câblage, puis fixez la porte du boîtier de câblage au luminaire, la porte du support de montage sur tige et le support de montage sur tige au luminaire pour terminer l'installation.

Installation of protective wire guard (purchased separately)



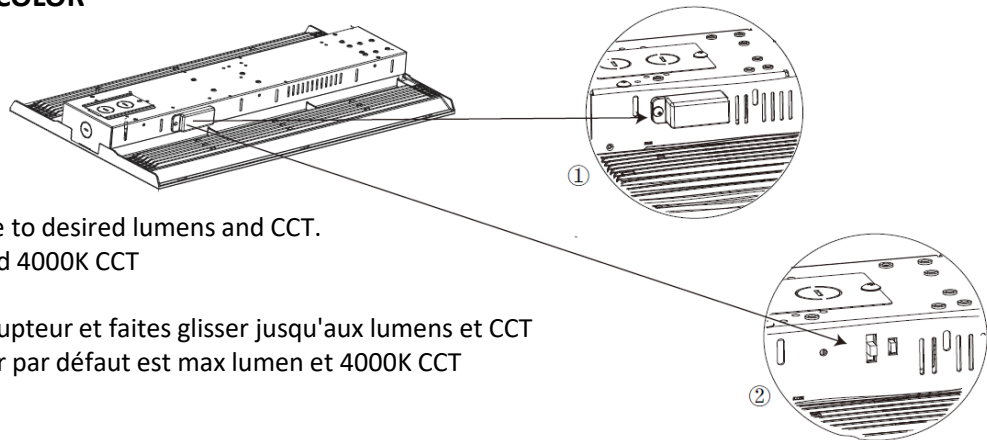
1. Take out the luminaire mounting fittings and mounting screws (screws * 4)
 2. Slide the protective wire guard from the side.
 3. After the protective wire guard is assembled secure it with M4 screws.
1. Retirez les ferrures de montage de la luminaire et les vis de montage (vis * 4)
 2. Faites glisser le grillage de protection par le côté.
 3. Une fois le grillage de protection assemblé, fixez-le avec des vis M4.

Sensor installation (sold separately)



- | | |
|---------------------------------------------------------------------------------------------------------------------------------|---------------------------------------------------------------------------------------------------------------------------------------------------|
| <ol style="list-style-type: none"> 1. Unscrew the sensor base plug 2. Screw the sensor into sensor base | <ol style="list-style-type: none"> 1. Dévisser le bouchon de la base du sensor 2. Visser le sensor dans la base du sensor |
|---------------------------------------------------------------------------------------------------------------------------------|---------------------------------------------------------------------------------------------------------------------------------------------------|

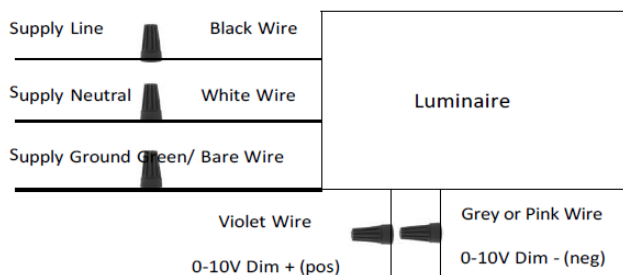
SELECTABLE LUMEN AND COLOR



Remove switch cover and slide to desired lumens and CCT.
 Note, default is max lumen and 4000K CCT

Retirez le couvercle de l'interrupteur et faites glisser jusqu'aux lumens et CCT souhaités. Remarque, la valeur par défaut est max lumen et 4000K CCT

Wiring Diagram



For dimming wires, use class 1 wiring methods.
 Cap dimming wires (separately) if not used.

Pour les fils de gradation, utilisez des méthodes de câblage de classe 1.
 couvrir les fils de gradation (séparément) s'ils ne sont pas utilisés.