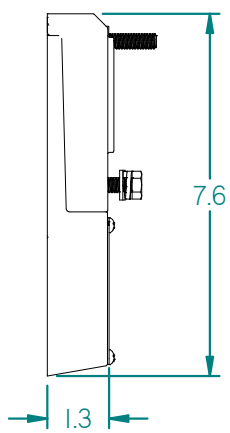
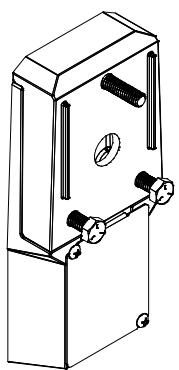
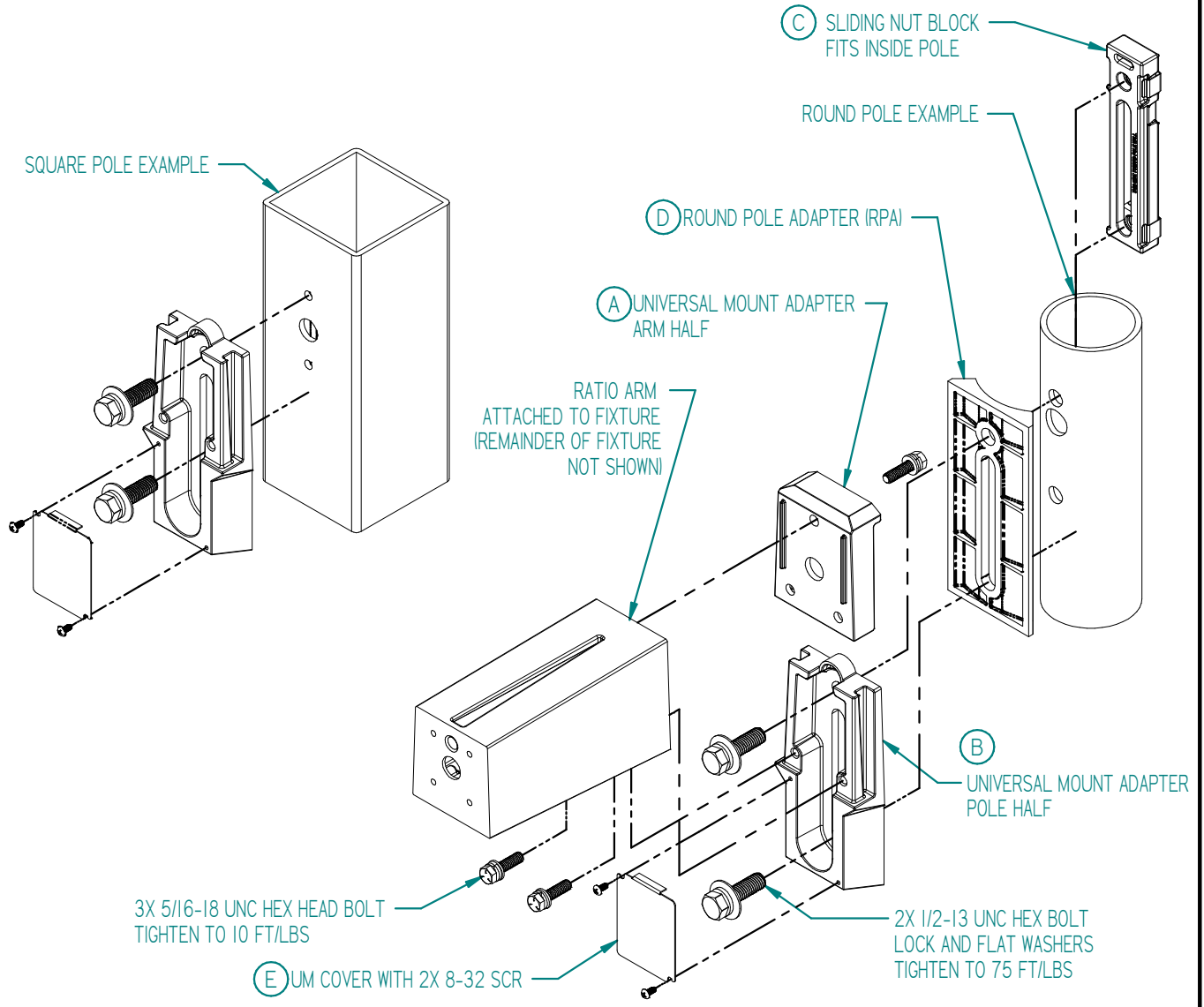


RARASQU UNIVERSAL MOUNT

ACCESSORY

SHEET 1 OF 4



Instructions on following sheet

Shipping Package Contents:
 Universal Mount Adapter Pole Half
 Universal Mount Adapter Fixture Half
 Universal Mount Adapter Cover
 Sliding Nut Block Assembly
 Round Pole Adapter (Optional)
 Bagged Hardware Kit

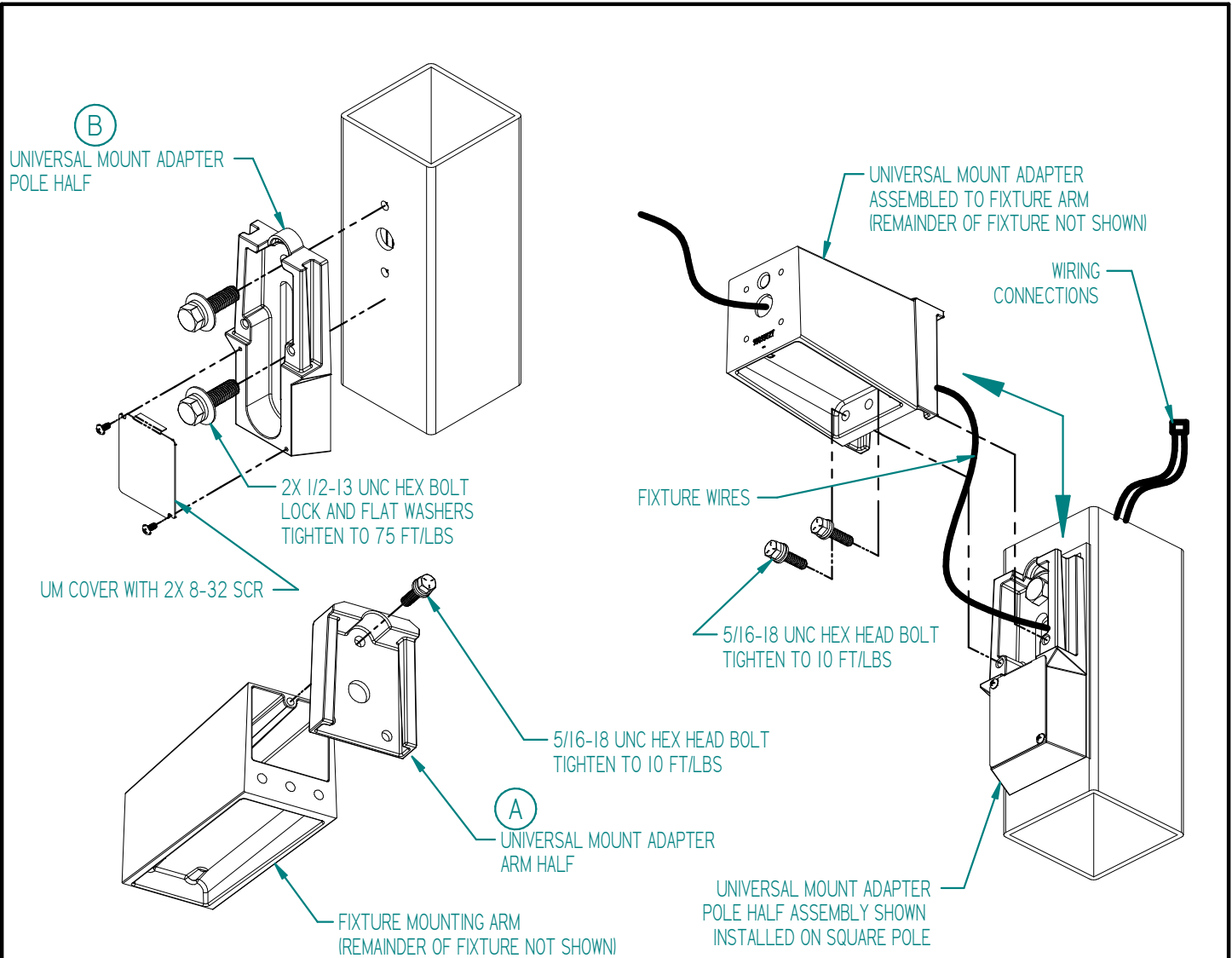
- 1/2-13 Hex Head Bolts with Flat and Split Lock Washers (2)
- 5/16-18 Hex Head Bolts with Flat and Split Lock Washers (2)(3)
- 8-32 UNC Button Head Screw (2)

Material: Aluminum
Finish: Powder Paint
Weight: 3 lbs

RARASQU UNIVERSAL MOUNT

ACCESSORY

SHEET 2 OF 4



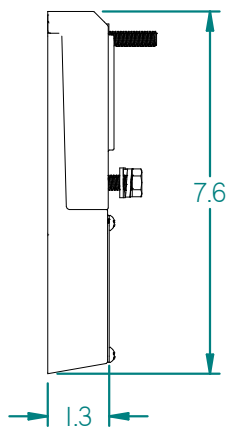
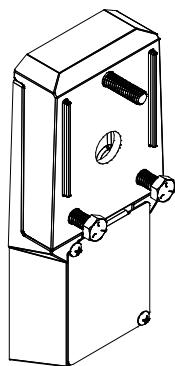
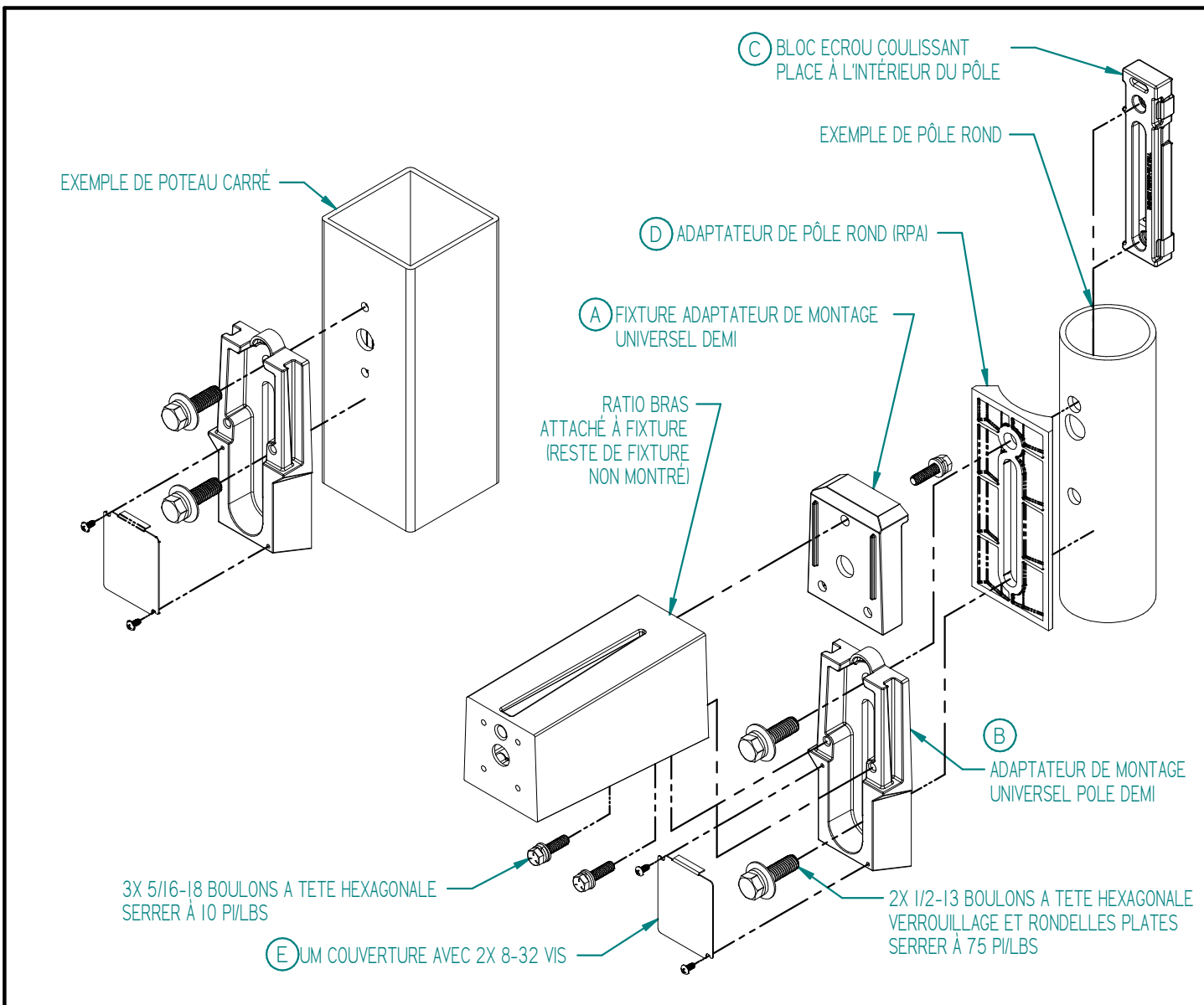
Universal Mount Assembly Instructions:

1. Feed fixture wires through wireway hole of UM adapter fixture half (A) and fasten to arm with 5/16-18 bolt and lock washer. Torque to 10 ft.-lbs.
2. Position the UM adapter pole half (B) against the pole aligning the top mounting hole to the top drill pattern hole in the pole. Position the round pole adapter (RPA) (D, previous page) as shown if required. The RPA is only required for round poles.
3. Lower the sliding nut block (C, previous page) into the inside of the pole noting the side of the block that fits against the pole wall.
4. Place one 1/2-13 bolt with lock and flat washer through the bottom hole in the adapter, RPA (optional) and pole. Finger tighten into the lower nut on the sliding nut block.
5. Place the second 1/2-13 bolt with lock washer through the top hole in the adapter, RPA (optional) and pole. Locate and tighten into the top nut on the sliding nut block.
6. Torque the (2) 1/2-13 bolts from steps 4 & 5 to 75 ft.-lbs.
7. Feed fixture wires through the adapter and pole so that they can be easily accessed for wiring when the arm is installed.
8. Position the fixture so that the UM adapter arm half is over the UM adapter pole half, flush against the pole so that the locking lugs in the fixture half engage the mating details in the pole half.
9. Secure with (2) 5/16-18 bolts through fixture arm and into threaded holes in the UM adapter pole half. Torque to 20 ft.-lbs.
10. Install the UM cover (E, previous page) and secure with (2) 8-32 button head screws. Torque to 14 in.-lbs.
11. Consult fixture installation instructions to complete the installation.

RARASQU UNIVERSAL MOUNT

ACCESSOIRE

FEUILLE 3 DE 4



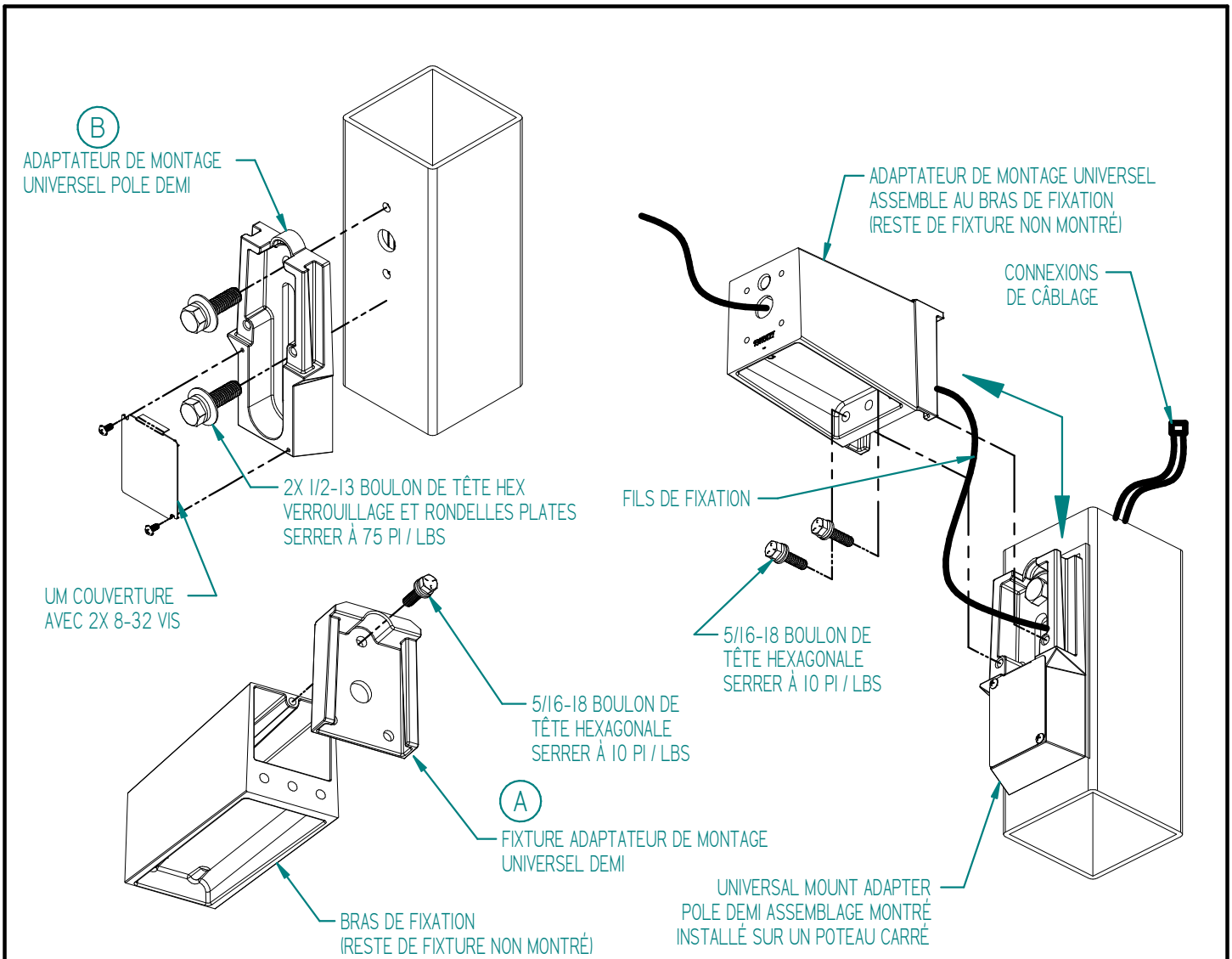
Instructions sur la feuille suivante

Contenu du colis d'expédition:
 Adaptateur de montage universel pôle demi
 Fixture Adaptateur de montage universel demi
 Cache adaptateur universel
 Assemblage de bloc d'écrou coulissant
 Adaptateur de pôle rond (facultatif)
 Kit de matériel en sac:
 • 1 / 2-13 boulons à tête hexagonale avec plat et rondelles de blocage de Split (2)
 • 5 / 16-18 boulons à tête hexagonale avec plat et rondelles de blocage de Split (2) (3)
 • 8-32 vis à tête ronde (2)
Matériel: Aluminium
Finition: Peinture en poudre
Poids: 3 lb

RARASQU UNIVERSAL MOUNT

RATIO ACCESSOIRE

FEUILLE 4 DE 4



Instructions de montage du support universel:

1. Passez les fils du luminaire par le trou de la goulotte de la moitié (A) de la fixation de l'adaptateur UM et fixez-le au bras à l'aide du boulon 5/16-18 et de la rondelle frein. Couple à 10 lb-pi.
2. Positionnez la moitié de poteau de l'adaptateur de messagerie unifiée (B) contre le poteau en alignant le trou de montage supérieur sur le trou de perçage supérieur du poteau. Positionnez l'adaptateur de pôle rond (RPA) (D, page précédente) comme indiqué, si nécessaire. Le RPA n'est requis que pour les poteaux ronds.
3. Insérez le bloc-écrou coulissant (C, page précédente) à l'intérieur du poteau en notant le côté du bloc qui s'ajuste contre la paroi du poteau.
4. Placez un boulon 1/2-13 avec verrou et rondelle plate dans le trou inférieur de l'adaptateur, RPA (en option) et le poteau. Serrez à la main dans l'écrou inférieur du bloc-écrou coulissant.
5. Placez le deuxième boulon 1/2-13 avec rondelle de blocage dans le trou supérieur de l'adaptateur, RPA (en option) et du poteau. Localisez et serrez dans l'écrou supérieur du bloc-écrou coulissant.
6. Serrez les (2) boulons 1/2-13 des étapes 4 et 5 à 75 lb-pi.
7. Faites passer les fils du luminaire à travers l'adaptateur et le poteau de manière à pouvoir y accéder facilement pour le câblage une fois le bras installé.
8. Positionnez le projecteur de sorte que la moitié du bras de l'adaptateur UM soit au-dessus de celle du pôle de l'adaptateur UM, de manière à ce qu'elle soit contre le pôle de sorte que les ergots de verrouillage de la moitié de l'appareil engagent les détails correspondants dans la moitié des pôles.
9. Fixez avec (2) boulons 5/16-18 à travers le bras de fixation et dans les trous filetés de la moitié de la tige de l'adaptateur. Couple à 20 lb-pi.
10. Installez le capot de la messagerie unifiée (E, page précédente) et fixez-le avec (2) vis à tête ronde 8-32. Couple à 14 lb-po
11. Consultez les instructions d'installation de l'appareil pour terminer l'installation.

Current Lighting
701 Millennium Blvd.
Greenville, SC 29607

Support technique: (864) 678-1000
www.currentlighting.com

Numéro de catalogue: RARASQU-XX
RARAXU-XX (avec RPA)
Feuille d'instruction: 93099927 Rev. C