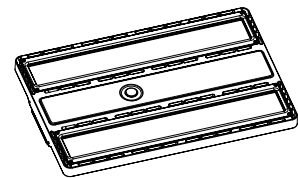


Current® LED Linear High Bay C65 Luminaire C65 Series



STOP BEFORE YOU BEGIN
Read these instructions completely and carefully.

WARNING / AVERTISSEMENT

- RISK OF ELECTRIC SHOCK**
- Turn power off before installation, installation or removal.
 - Properly ground electrical enclosure.
- RISQUES DE DÉCHARGES ÉLECTRIQUES**
- Coupez l'alimentation avant d'inspecter, installer ou déplacer le luminaire
 - Assurez-vous de correctement mettre à la terre le boîtier d'alimentation électrique
- RISK OF FIRE**
- Follow all NEC and local codes.
 - Use only UL approved wire for input/output connections, Minimum size 18 AWG wire.
- RISQUES D'INCENDIE**
- Respectez tous les codes NEC et codes locaux.
 - N'utilisez que des fils approuvés par UL pour les entrées/sorties de connexion. Taille minimum 18AWG.

Save These Instructions

Use only in the manner intended by the manufacturer. If you have any questions, contact the manufacturer at Lightingprodinfo@currentlighting.com

NOTE: This equipment has been tested and found to comply with the limits for a Class A digital device, pursuant to part 15 of the FCC Rules. These limits are designed to provide reasonable protection against harmful interference when the equipment is operated in a commercial environment. This equipment generates, uses, and can radiate radio frequency energy and, if not installed and used in accordance with the instruction manual, may cause harmful interference to radio communications. Operation of this equipment in a residential area is likely to cause harmful interference in which case the user will be required to correct the interference at his own expense.

Note: Any changes or modifications not expressly approved by the party responsible for compliance could void the user's authority to operate this equipment.

IP rating: IP65, can be used in wet locations. Do not use fixture in any corrosive environments. Do not operate outside rated fixture voltage. Please use listed water proof strain relief bushing when connecting the supply cord to the outlet box.

Prepare Electrical Wiring

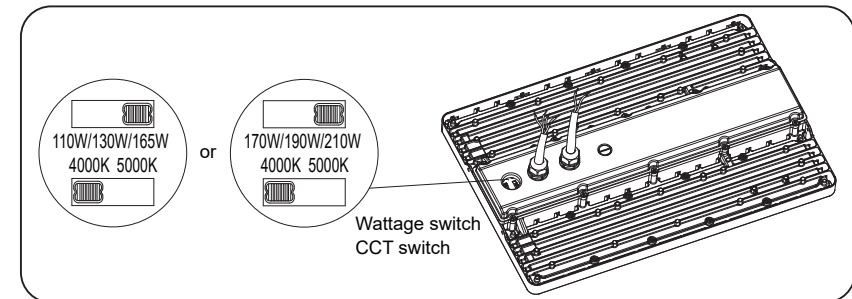
- Electrical Requirements**
- The LED luminaire must be connected to the mains supply according to its ratings on the product label.
 - Class 1 wiring should be in accordance with NEC.

- Grounding Instructions**
- The grounding and bonding of the overall system shall be done in accordance to local electric code of the country where the luminaire is installed.

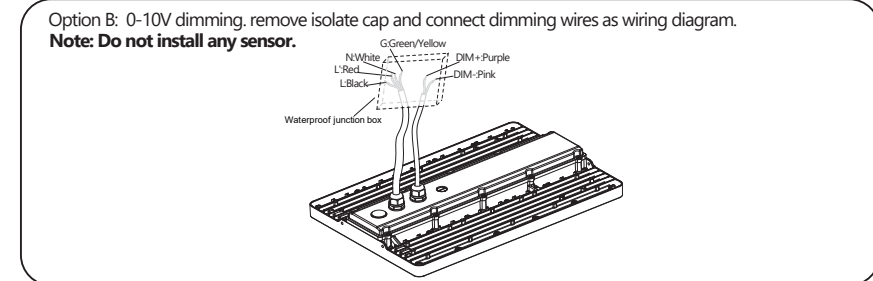
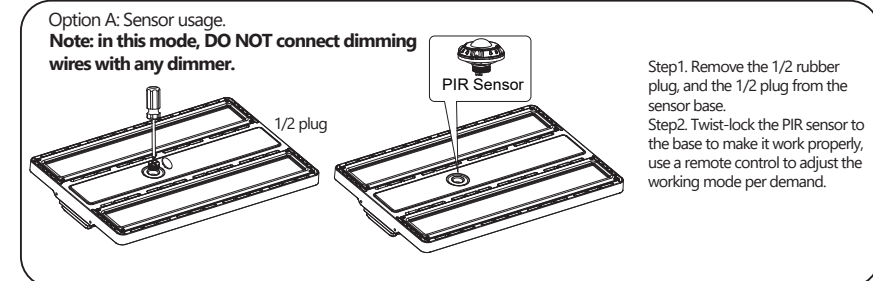
Current® I65 Series

Installation Guide

1 Choose wattage and CCT by switching the switches.



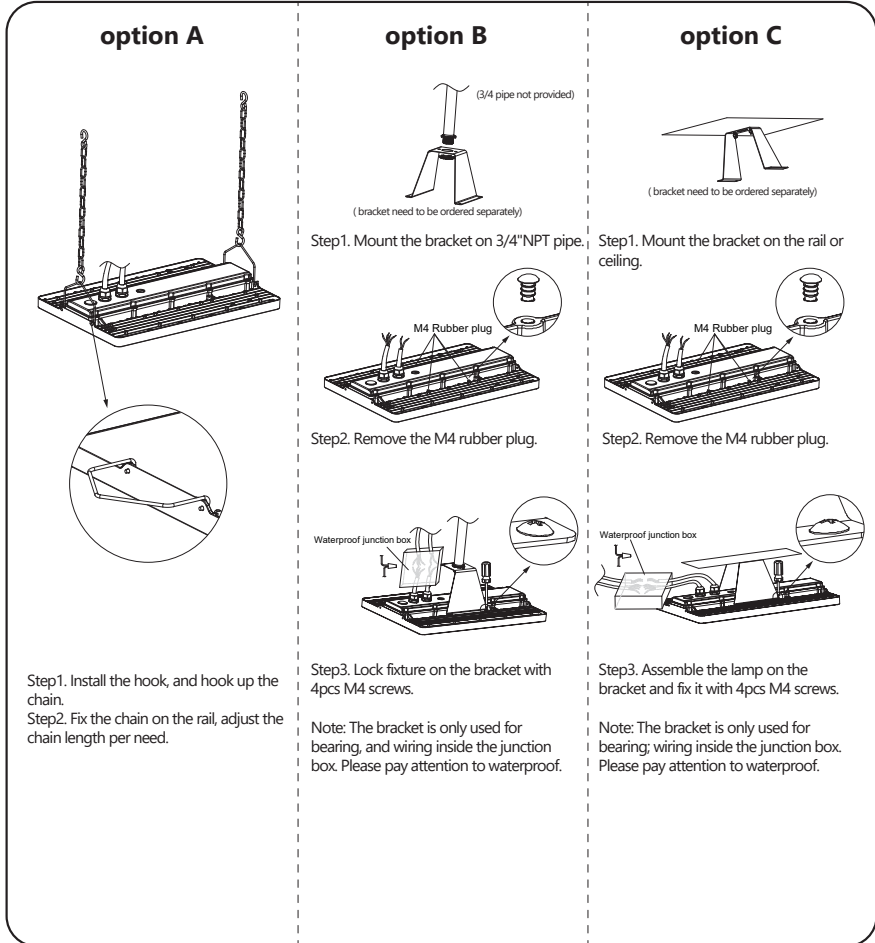
2 Option: Sensor or 0-10V dimming.



Current® I65 Series

Installation Guide

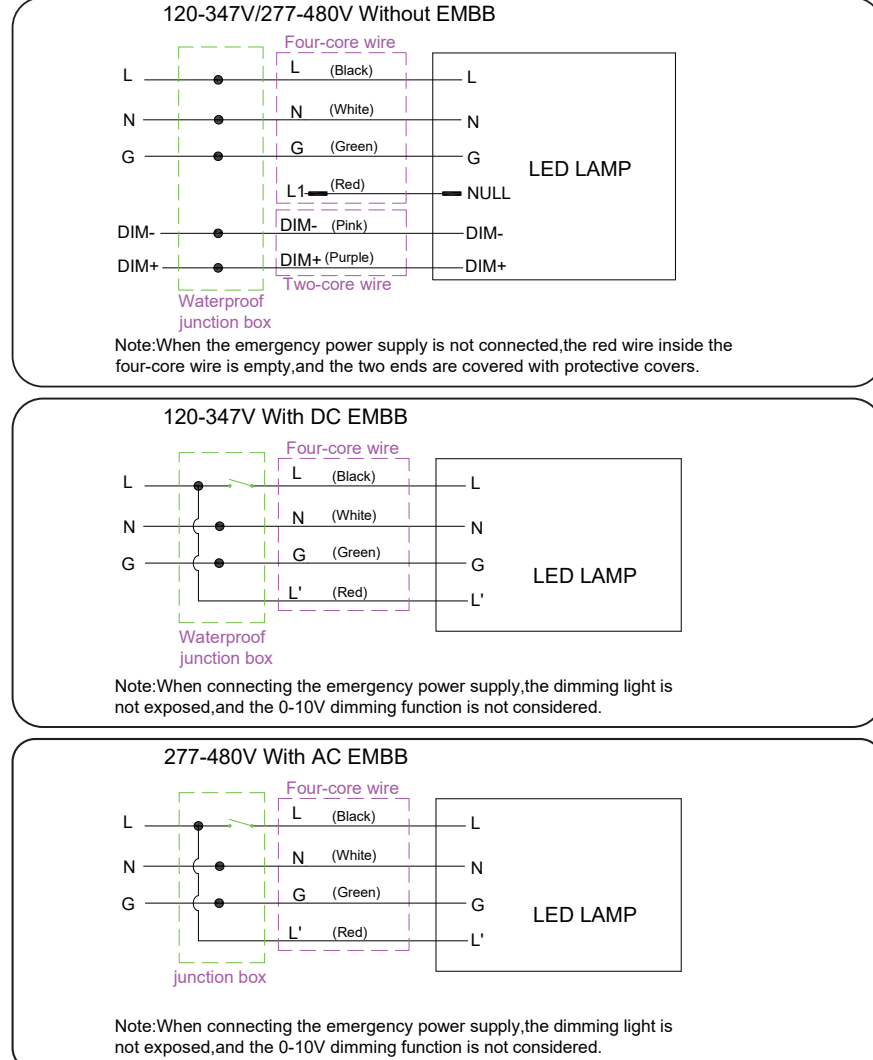
3 Install fixture using one of the three methods shown below.



Current® I65 Series

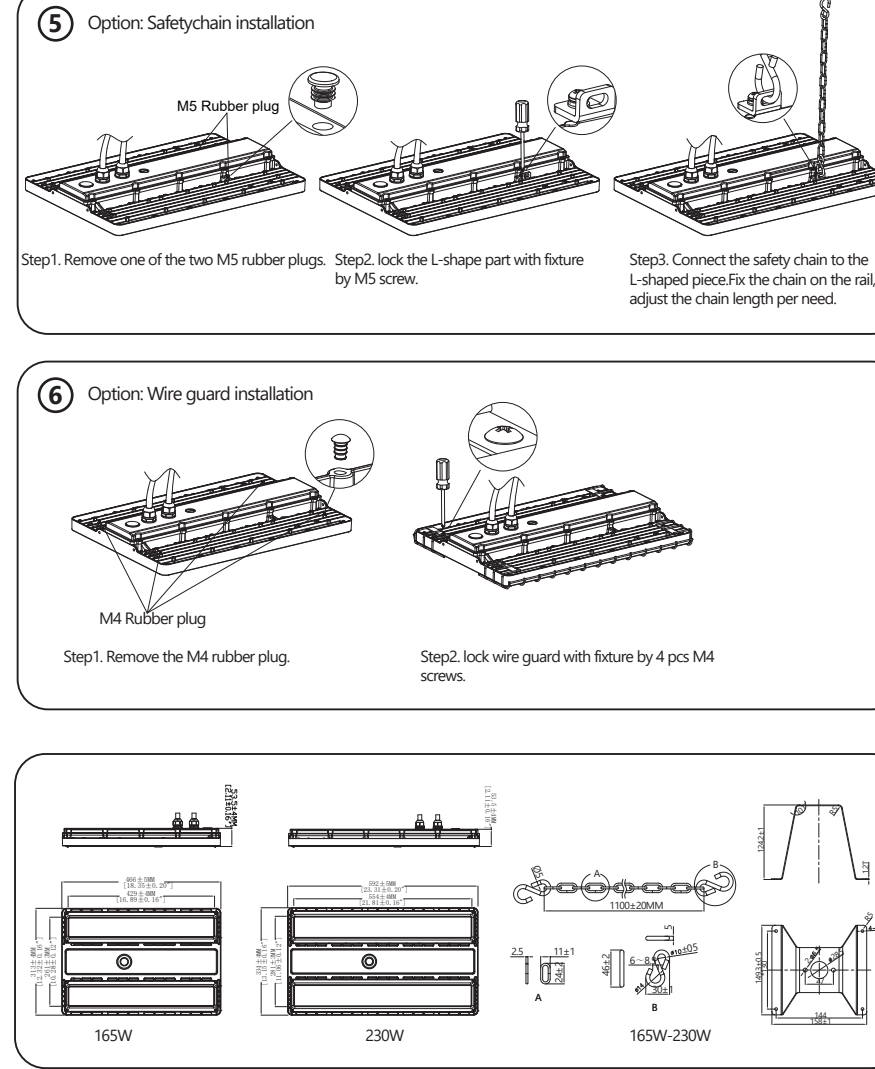
Installation Guide

4 Wiring diagram

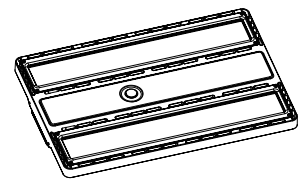


Current® I65 Series

Installation Guide



Current® LED linéaire High Bay IP65 Luminaire Série I65



STOP AVANT DE COMMENCER
Lisez ces instructions complètement et soigneusement.

WARNING / AVERTISSEMENT

RISK OF ELECTRIC SHOCK
• Turn power off before installation, installation or removal.
• Properly ground electrical enclosure.

RISK OF FIRE
• Follow all NEC and local codes.
• Use only UL approved wire for input/output connections, Minimum size 18 AWG wire.

RISQUES DE DÉCHARGES ÉLECTRIQUES
• Coupez l'alimentation avant d'inspecter, installer ou déplacer le luminaire.
• Assurez-vous de correctement mettre à la terre le boîtier d'alimentation électrique.

RISQUES D'INCENDIE
• Respectez tous les codes NEC et codes locaux.
• N'utilisez que des fils approuvés par UL pour les entrées/sorties de connexion. Taille minimum 18AWG.

Conserver ces instructions

Utiliser uniquement de la manière prévue par le fabricant. Si vous avez des questions, contactez le fabricant sur Lightingproinfo@currentlighting.com.

NOTE: cet équipement a été testé et s'est révélé se conformer à les limites d'un appareil numérique de classe A, conformément à la partie 15 de la FCC règles. Ces limites sont conçues pour fournir une protection raisonnable contre les interférences nuisibles lorsque l'équipement est opéré dans un environnement commercial. Cet équipement génère, utilise et peut rayonner de l'énergie radiofréquence et, si elle n'est pas installée et utilisée dans conformément au manuel d'instructions, peut causer interférence aux communications radio. Fonctionnement de cet équipement dans une zone résidentielle est susceptible de provoquer une interférence noïve dans laquelle cas l'utilisateur devra corriger l'ingérence à lui-même frais.

Note: Toute modification ou modification non expressément approuvée par le la partie responsable de la conformité pourrait annuler l'autorité de l'utilisateur faites fonctionner cet équipement.

Évaluation IP: IP65, peut être utilisé dans des emplacements humides. N'utilisez pas le luminaire dans des environnements corrosifs. Ne pas fonctionner la tension de fixation nominale extérieure. Veuillez utiliser la bague de décharge de contrainte à prestation d'eau répertoriée lors de la connexion du cordon d'alimentation à la boîte de sortie.

Préparer le câblage électrique

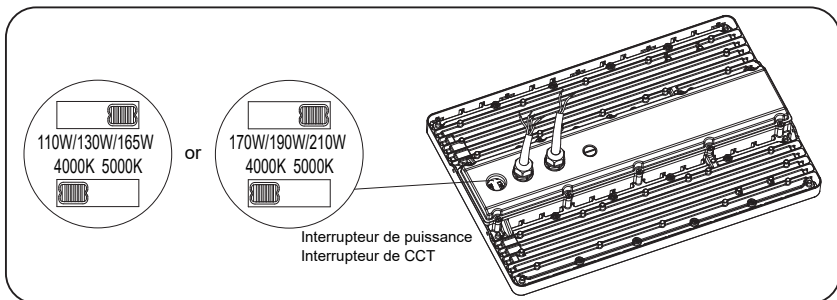
- Exigences électriques**
- Le luminaire à DEL doit être connecté à la source d'énergie principale selon les caractéristiques électriques inscrit sur l'étiquette.
 - Le câblage de classe 1 doit être conforme à NEC.

- Instructions de mise à la terre**
- La mise à la terre et la liaison du système doit être fait selon le code électrique du pays où le luminaire est installé.

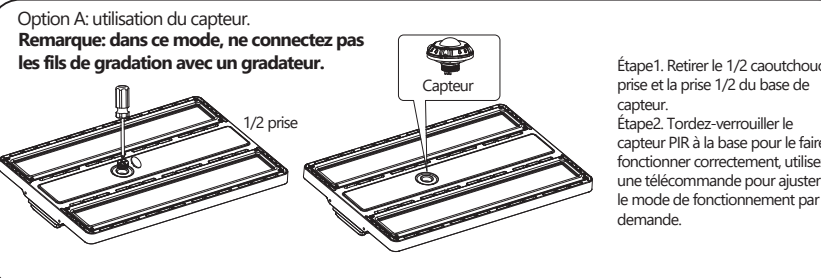
Current® Série I65

Guide d'installation

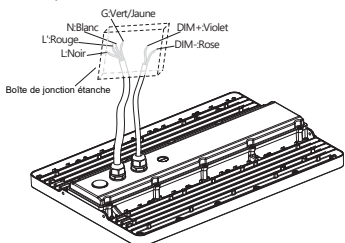
1 Choisissez une puissance et CCT en changeant les commutateurs.



2 Option: capteur ou gradation 0-10V.



Option B: 0-10V gradation.Retirez le capuchon d'isolement et connectez les fils de gradation comme schéma de câblage.
Remarque: dans ce mode, n'installez aucun capteur.



Current® Série I65

Guide d'installation

3 Installez le montage en utilisant l'une des trois méthodes indiquées ci-dessous.

option A

Étape1. Installez le crochet et branchez la chaîne.
Étape2. Fixez la chaîne sur le rail, ajustez la longueur de chaîne par besoin.

option B

(Tuyau 3/4 non fourni)
(Le support doit être commandé séparément)

Étape 1. Montez le support sur un tuyau 3/4"NPT.
Étape 2. Retirez le M4 Fiche en caoutchouc.
Étape 3. Fixture de verrouillage sur le support avec 4pcs M4 vis.

Note: Le support est seulement utilisé pour le roulement, et le câblage à l'intérieur de la boîte de jonction. S'il vous plaît prêter attention à imperméable.

option C

(Le support doit être commandé séparément)

Étape 1. Montez le support sur le rail ou le plafond.
Étape 2. Retirez le M4 Fiche en caoutchouc.
Étape 3. Assemblez la lampe sur le support et fixez-la avec des vis 4pcs M4.

Note: Le support est seulement utilisé pour le roulement, et le câblage à l'intérieur de la boîte de jonction. S'il vous plaît prêter attention à imperméable.

Current® Série I65

Guide d'installation

4 Schéma de câblage

120-347V/277-480V Sans EMBB

120-347V Avec DC EMBB

277-480V Avec AC EMBB

Note: Lors de la connexion de l'alimentation électrique de secours n'est pas connectée, le fil rouge à l'intérieur du fil à quatre noyaux est vide et les deux extrémités sont recouvertes de couvercles protecteurs.

Note: Lors de la connexion de l'alimentation électrique de secours, la lumière de gradation n'est pas exposée, et la fonction de gradation 0-10V n'est pas considérée.

Note: Lors de la connexion de l'alimentation électrique de secours, la lumière de gradation n'est pas exposée, et la fonction de gradation 0-10V n'est pas considérée.

Current® Série I65

Guide d'installation

5 Option: installation de chaîne de sécurité

Étape1. Retirez l'un des deux bouchons en caoutchouc M5.
Étape2. Verrouillez la partie en forme de I avec un montage par vis M5.
Étape 3. Connectez la chaîne de sécurité à la pièce en forme de I. Fixez la chaîne sur le rail, ajustez la longueur de chaîne par besoin.

6 Option: installation de garde de fil

Étape1. Retirez la fiche caoutchouc M4.
Étape2. Verrouillez la garde de fil avec le montage par 4pcs M4 vis.

165W, 230W, 165W-230W