

NOTE: Components shown in images are representative only and may vary based on the configuration ordered.

CAUTION! — READ THIS FIRST — IMPORTANT SAFETY INSTRUCTIONS

WARNING / AVERTISSEMENT

- To reduce the risk of death, personal injury or property damage from fire, electric shock, falling parts, cuts/abrasions, and other hazards read all warnings and instructions included with and on the fixture box and all fixture labels.
Pour réduire le risque de mort, de blessure corporelle ou de dommages matériels causés par un incendie, une décharge électrique, une chute de pièces, des coupures /abrasions et d'autres dangers, lisez tous les avertissements et instructions inclus avec et sur la boîte de montage et toutes les étiquettes de montage.
- Before installing, servicing, or performing routine maintenance upon this equipment, follow these general precautions.
Avant d'installer, d'entretenir ou d'effectuer l'entretien courant de cet équipement, suivez ces précautions générales.
- Commercial installation, service and maintenance of luminaires should be performed by a qualified licensed electrician.
L'installation commerciale, l'entretien et l'entretien des luminaires devraient être effectués par un électricien qualifié et agréé.
- For the installation: If you are unsure about the installation or maintenance of the luminaires, consult a qualified licensed electrician and check your local electrical code.
Pour l'installation: si vous n'êtes pas sûr de l'installation ou de l'entretien des luminaires, consultez un électricien qualifié et agréé et vérifiez votre code électrique local.
- To prevent wiring damage or abrasion, do not expose wiring to edges of sheet metal or other sharp objects.
Pour éviter les dommages ou l'abrasion du câblage, ne pas exposer le câblage aux bords de la tôle ou d'autres objets tranchants.
- Do not make or alter any open holes in an enclosure of wiring or electrical components during installation.
Ne pas faire ou modifier des trous ouverts dans une enceinte de câblage ou de composants électriques pendant l'installation.

WARNING / AVERTISSEMENT

- Turn off electrical power at fuse or circuit breaker box before wiring fixture to the power supply.
Coupez l'alimentation électrique au fusible ou à la boîte de disjoncteur avant de câbler l'appareil à l'alimentation.
- Turn off the power when you perform any maintenance.
Éteignez l'alimentation lorsque vous effectuez un entretien.
- Verify that supply voltage is correct by comparing it with the luminaire label information.
Vérifier que la tension d'alimentation est correcte en la comparant avec les informations sur l'étiquette du luminaire.
- All wiring connections should be capped with UL approved wire connectors.
Toutes les connexions de câblage doivent être bouchées avec des connecteurs de fil approuvés UL.

CAUTION / ATTENTION

- Avoid direct eye exposure to the light source while it is on.
Évitez l'exposition directe des yeux à la source de lumière pendant qu'elle est allumée.
- Account for small parts and destroy packing material, as these may be hazardous to children.
Prenez en compte les petites pièces et détruisez les matériaux d'emballage, car ceux-ci peuvent être dangereux pour les enfants.
- Risk of burn. Disconnect power and allow fixture to cool before handling.
Risque de brûlure. Débranchez le courant et laissez l'appareil refroidir avant la manipulation.

NOTICE: Green ground screw provided in proper location. Do not relocate.

Avis: Vis de terre verte fournie dans l'emplacement approprié. Ne pas déménager.

NOTICE: Minimum 90° supply conductors.

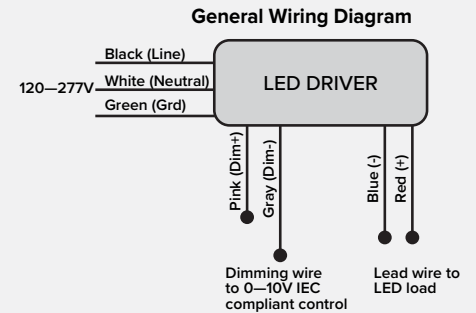
Avis: Conducteurs d'alimentation à 90° Minimum.

NOTICE: Specifications and dimensions subject to change without notice.

Avis: spécifications et dimensions sujettes à changement sans préavis.

NOTICE: Suitable for Dry or Damp location.

Avis: approprié à l'endroit sec ou humide.



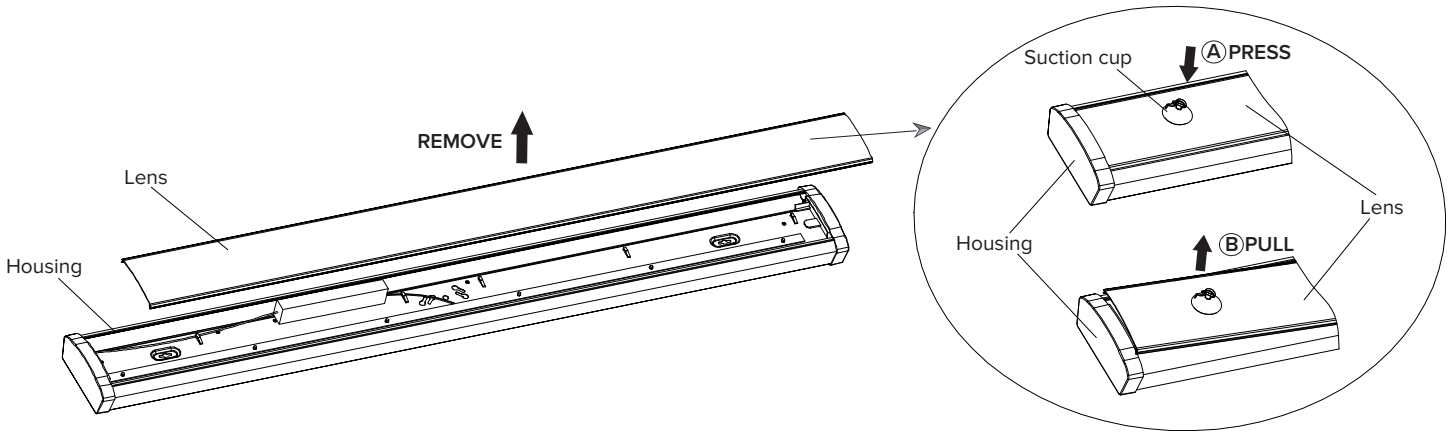
CNW
NARROW WRAP

SURFACE MOUNTING

The fixture is suitable for indoor applications.
Le luminaire convient aux applications intérieures.

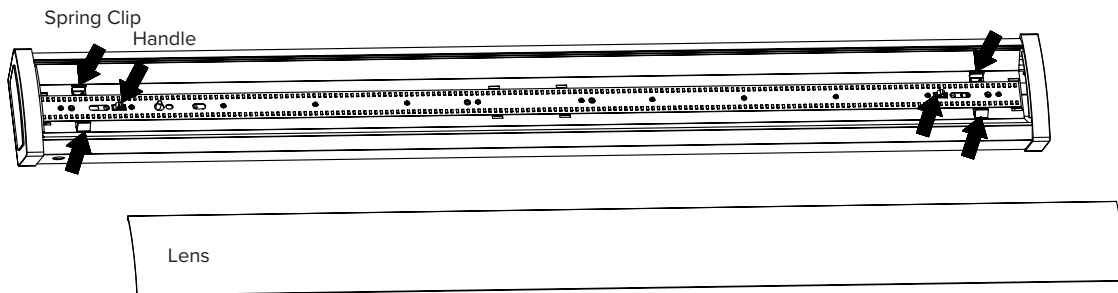
STEP 1

Remove the lens from the housing by pressing the provided suction cup to the lens near one end of the luminaire.
Pressez la ventouse fournie sur la lentille à une extrémité de la lampe, tirez la ventouse et retirez la lentille du corps de la lampe.



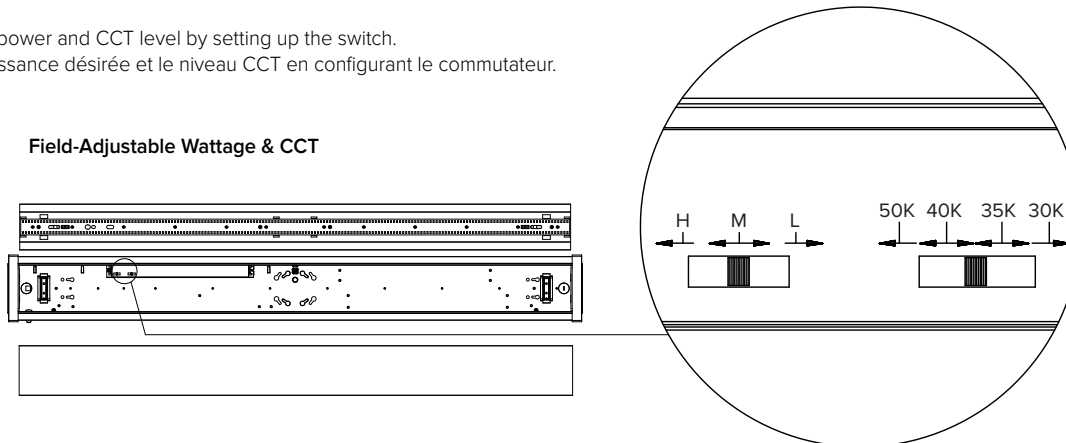
STEP 2

Hold the two ends of the spring clip with one hand, squeeze it inward, while holding the handle with the other hand, pull it upward, and open the reflector (it is recommended to open one end of the reflector first, then open the other end).
Avec une main, pincez les deux extrémités de la boucle en métal et pressez vers l'intérieur. Pendant ce temps, avec l'autre main, pincez la poignée et tirez vers le haut pour ouvrir la plaque réfléchissante. (il est recommandé d'ouvrir une extrémité de la plaque réfléchissante avant d'aller ouvrir l'autre extrémité).



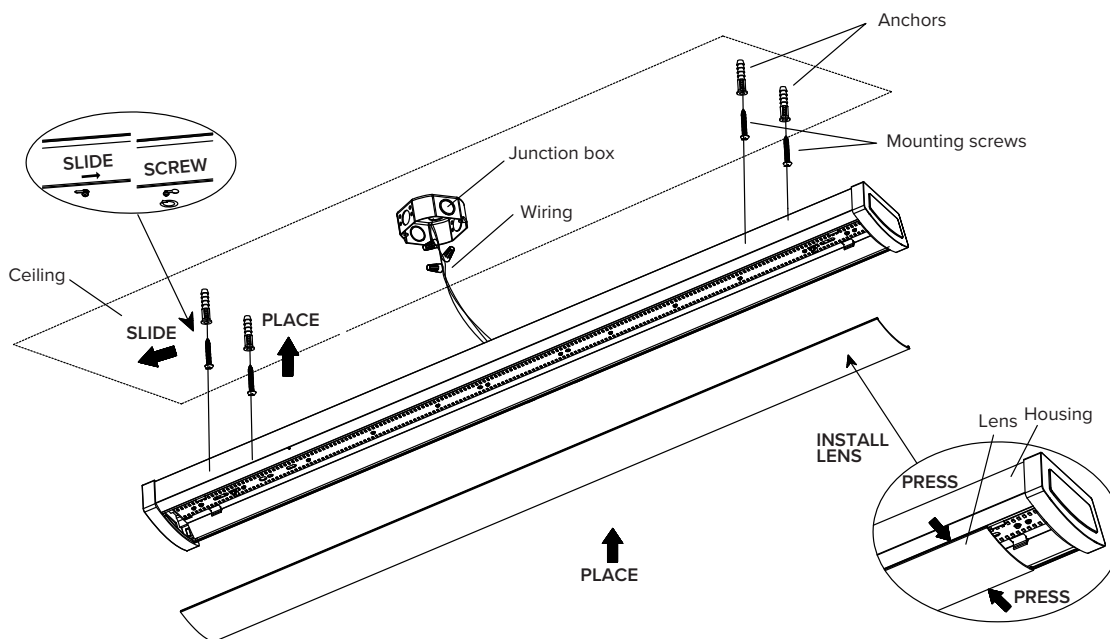
STEP 3

Select the desired power and CCT level by setting up the switch.
Sélectionnez la puissance désirée et le niveau CCT en configurant le commutateur.



STEP 4

1. Place the fixture on the junction box and use a pencil to locate the four holes on the ceiling. Set the fixture aside, drill four holes and insert an anchoring bolt into each hole.
Placez la lampe sur la boîte de jonction et déterminez au crayon la position des quatre trous dans le plafond. Placez le luminaire de côté et percez quatre trous, chacun inséré dans un boulon d'expansion en plastique.
2. Tighten the four mounting screws to each anchor bolt, then connect the AC wire.
Serrez les 4 vis de montage individuellement sur chaque boulon d'ancrage, puis connectez le conducteur ac.
3. Align the opening of reflector with the spring clip. Snap the reflector back into the housing.
Aligner l'ouverture du réflecteur avec le clip à ressort. Remettez le réflecteur dans le boîtier.
4. Mount the lens, starting at one end of the housing. Insert the lens slot into the edge of the housing, press the lens so that it engages the other side of the housing, continue this action along the length of the lens until it is fully attached to the housing.
Montez la lentille, en commençant par une extrémité du boîtier. Insérez la fente de la lentille dans le bord du boîtier et appuyez sur la lentille pour qu'elle se rattache de l'autre côté du boîtier. Continuez cette action sur toute la longueur de la lentille jusqu'à ce qu'elle soit complètement montée sur le boîtier.



FCC Compliance Note: This equipment has been tested and found to comply with the limits for a Class A digital device, pursuant to part 15 of the FCC Rules. These limits are designed to provide reasonable protection against harmful interference when the equipment is operated in a commercial environment. This equipment generates, uses, and can radiate radio frequency energy and, if not installed and used in accordance with the instruction manual, may cause harmful interference to radio communications. Operation of this equipment in a residential area is likely to cause harmful interference in which case the user will be required to correct the interference at their own expense.

Note de conformité FCC: Cet appareil a été testé et reconnu conforme aux limites établies pour les appareils numériques de classe A, selon la section 15 des règlements de la FCC. Ces limites visent à fournir une protection raisonnable contre l'interférence préjudiciable lorsque l'équipement est utilisé en milieu commercial. Cet équipement produit, utilise et peut émettre de l'énergie radioélectrique et, s'il n'est pas installé et utilisé conformément aux instructions d'installation, il peut causer une interférence préjudiciable aux communications radio. L'utilisation de cet équipement en milieu résidentiel est susceptible de causer une interférence préjudiciable, auquel cas l'utilisateur devra corriger l'interférence à ses frais.

FCC Caution Statement: Any changes or modifications not expressly approved by the party responsible for compliance could void the user's authority to operate this equipment.

Déclaration de mise en garde de la FCC: Tout changement non expressément autorisé par le fabricant peut annuler l'autorisation d'utiliser cet équipement.

Sensor Version ISED Radiation Exposure Statement: This equipment complies with RSS-102 radio frequency radiation exposure limits set forth for an uncontrolled environment. This equipment should be installed and operated with a minimum distance of 20 cm between the radiator and your body.

Déclaration de la FCC sur l'exposition aux radiations: Cet équipement est conforme aux limites d'exposition aux radiations fixées par la FCC pour un environnement non-contrôlé. Cet équipement doit être installé et utilisé avec une distance minimale de 20 cm entre la source de rayonnement et votre corps.

Sensor Version FCC Radiation Exposure Statement: This equipment complies with FCC radiation exposure limits set forth for an uncontrolled environment. This equipment should be installed and operated with a minimum distance 20 cm between the radiator and your body.

ISDE Déclaration d'exposition aux radiations: Cet équipement est conforme aux limites d'exposition CNR-102 aux radiofréquences établies pour un environnement non contrôlé. Cet équipement doit être installé et utilisé avec un minimum de 20 cm de distance entre la source de rayonnement et votre corps.