

NOTE: Components shown in images are representative only and may vary based on the configuration ordered

NOTE: Les composants présentés dans les images sont uniquement représentatifs et peuvent varier en fonction de la configuration commandée

## ▲CAUTION/ATTENTION

- Read instructions carefully and turn electricity off at main circuit breaker panel before beginning installation.
- Lisez attentivement les instructions et coupez l'électricité au panneau de disjoncteur principal avant de commencer l'installation.

## ▲WARNING/AVERTISSEMENT

- If any special control devices are used with this luminaire, follow the instructions carefully to assure full compliance with NEC requirements. If there are any questions, contact a qualified electrical contractor.
- Si des dispositifs de contrôle spéciaux sont utilisés avec ce luminaire, suivez attentivement les instructions pour assurer le plein respect des exigences NEC. Si vous avez des questions, communiquez avec un entrepreneur en électricité qualifié.

## ▲WARNING/AVERTISSEMENT

- This product contains chemicals known to the State of California to cause cancer, birth defects and/or other reproductive harm. Thoroughly wash hands after installing, handling, cleaning, or otherwise touching this product.
- Ce produit contient des produits chimiques connus de l'état de californie pour causer le cancer, des anomalies congénitales et/ou d'autres dommages à la reproduction. Lavez-vous soigneusement les mains après avoir installé, manipulé, nettoyé ou touché ce produit.

## ▲CAUTION/ATTENTION

- THIS PRODUCT MUST BE INSTALLED IN ACCORDANCE WITH THE APPLICABLE INSTALLATION CODE BY A PERSON FAMILIAR WITH THE CONSTRUCTION AND OPERATION OF THE PRODUCT AND THE HAZARDS INVOLVED
- CE PRODUIT DOIT ETRE INSTALLÉ SELON LE CODE D'INSTALLATION PERTINENT, PAR UNE PERSONNE QUI CONNAÎT BIEN LE PRODUIT ET SON FONCTIONNEMENT AINSI QUE LES RISQUES INHÉRENTS

## INSTALLATION INSTRUCTIONS / INSTRUCTIONS D'INSTALLATION SURFACE MOUNTING / MONTAGE EN SURFACE

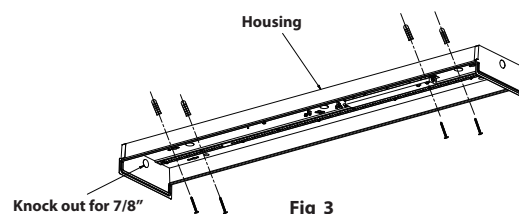
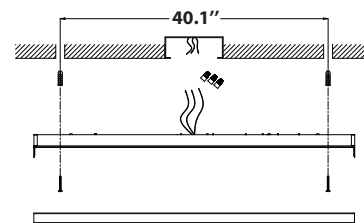
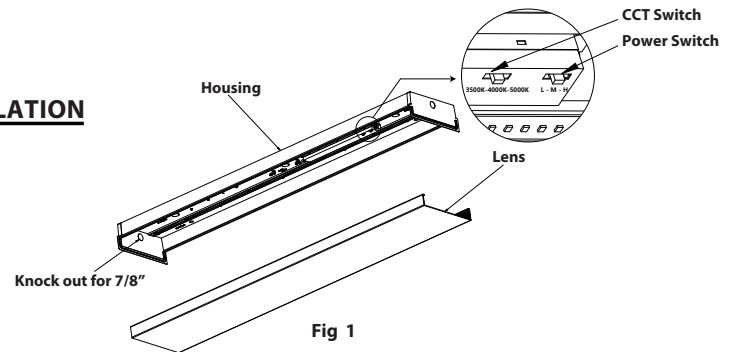
The fixture is suitable for indoor applications.  
Le luminaire convient aux applications intérieures.

1. Carefully snap one side of Lens out from Housing.  
Set switch to the desired CCT and Power level.

Retirez délicatement un côté de la lentille du boîtier.  
Réglez le commutateur sur le CCT et le niveau de puissance souhaités.

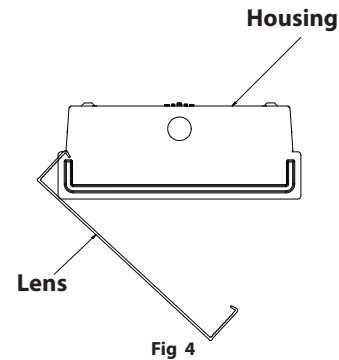
2. Open the Knock-out as the need for wiring, and connect the wires correctly, Put the wires and connector into the J-BOX. Securely mount the Housing directly to a sturdy surface by using the correct mounting hardware through the drill locations.

Ouvrez le knock-out selon le besoin de câblage et connectez les fils correctement, Mettez les fils et le connecteur dans la J-Box. Montez solidement le boîtier directement sur une surface solide en utilisant le matériel de montage approprié à travers les emplacements de perçage.



NOTE: Components shown in images are representative only and may vary based on the configuration ordered  
NOTE: Les composants présentés dans les images sont uniquement représentatifs et peuvent varier en fonction de la configuration commandée

3. Hook Lens to one side of Housing, and snap Lens back to place as shown in Fig 4.  
Accrochez la lentille sur un côté du boîtier et remettez la lentille en place comme indiqué sur la figure 4.

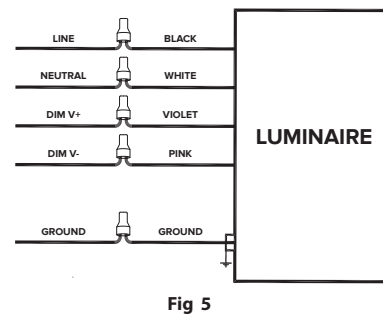


## 0-10V DIMMING WIRING / CÂBLAGE DE GRADATION 0-10V

**Risk of fire.** Universal voltage driver permits operation at 120V to 347V, 50 or 60 Hz. For 0-10V dimming, follow the wiring instructions in fig 5.

**Risque d'incendie.** Le pilote de tension universel permet un fonctionnement de 120 V à 347 V, 50 ou 60 Hz. Pour une gradation 0-10 V, suivez les instructions de câblage de la fig 5.

1. Connect the black wire of fixture to the LINE supply wire.
  2. Connect the white wire of fixture to the NEUTRAL supply wire.
  3. Connect the green wire of fixture to Ground supply wire.
  4. Connect the violet wire of the fixture to the DIM V+ wire.
  5. Connect the pink wire of the fixture to the DIM V- wire.
1. Connectez le fil noir du luminaire au fil d'alimentation LINE.
  2. Connectez le fil blanc du luminaire au fil d'alimentation NEUTRE.
  3. Connectez le fil vert du luminaire au fil d'alimentation GOUND.
  4. Connectez le fil violet du luminaire au fil DIM V+.
  5. Connectez le fil rose du luminaire au fil DIM V-.



**FCC Compliance Note:** This equipment has been tested and found to comply with the limits for a Class A digital device, pursuant to part 15 of the FCC Rules. These limits are designed to provide reasonable protection against harmful interference when the equipment is operated in a commercial environment. This equipment generates, uses, and can radiate radio frequency energy and, if not installed and used in accordance with the instruction manual, may cause harmful interference to radio communications. Operation of this equipment in a residential area is likely to cause harmful interference in which case the user will be required to correct the interference at their own expense.

**Note de conformité FCC:** Cet appareil a été testé et reconnu conforme aux limites établies pour les appareils numériques de classe A, selon la section 15 des règlements de la FCC. Ces limites visent à fournir une protection raisonnable contre l'interférence préjudiciable lorsque l'équipement est utilisé en milieu commercial. Cet équipement produit, utilise et peut émettre de l'énergie radioélectrique et, s'il n'est pas installé et utilisé conformément aux instructions d'installation, il peut causer une interférence préjudiciable aux communications radio. L'utilisation de cet équipement en milieu résidentiel est susceptible de causer une interférence préjudiciable, auquel cas l'utilisateur devra corriger l'interférence à ses frais.

**FCC Caution Statement:** Any changes or modifications not expressly approved by the party responsible for compliance could void the user's authority to operate this equipment.

**Déclaration de mise en garde de la FCC:** Tout changement non expressément autorisé par le fabricant peut annuler l'autorisation d'utiliser cet équipement.

**Sensor Version FCC Radiation Exposure Statement:** This equipment complies with FCC radiation exposure limits set forth for an uncontrolled environment. This equipment should be installed and operated with a minimum distance 20 cm between the radiator and your body.

**Déclaration de la FCC sur l'exposition aux radiations:** Cet équipement est conforme aux limites d'exposition aux radiations fixées par la FCC pour un environnement non-contrôlé. Cet équipement doit être installé et utilisé avec une distance minimale de 20 cm entre la source de rayonnement et votre corps.

**Sensor Version ISED Radiation Exposure Statement:** This equipment complies with RSS-102 radio frequency radiation exposure limits set forth for an uncontrolled environment. This equipment should be installed and operated with a minimum distance of 20 cm between the radiator and your body.

**ISDE Déclaration d'exposition aux radiations:** Cet équipement est conforme aux limites d'exposition CNR-102 aux radiofréquences établies pour un environnement non contrôlé. Cet équipement doit être installé et utilisé avec un minimum de 20 cm de distance entre la source de rayonnement et votre corps.