

Canless Direct Install LED Downlight



BEFORE YOU BEGIN

IMPORTANT SAFETY INFORMATION. READ AND FOLLOW ALL SAFETY INSTRUCTIONS.

Follow label information and instructions concerning Wet or Damp Locations, installation near combustible materials, insulation, building materials, and proper lamping. Do not install in areas subject to combustible vapors or gases. Before wiring to power supply and during servicing or relamping, turn off power at fuse or circuit breaker.

All servicing or relamping must be performed by qualified service personnel. Product must be grounded to avoid potential electric shock or other potential hazard. Product must be mounted in locations and at heights and in a manner consistent with its intended use, and in compliance with the National Electrical Code and local codes. The use of accessory equipment not recommended by the manufacturer or installed contrary to instructions may cause an unsafe condition. Do not block light emanating from product in whole or part, as this may cause an unsafe condition. Do not allow items such as drapes, curtains, screens or the like to come into contact with the product or to block light from the product, as this may cause an unsafe condition. Fixtures are suitable for use in clothes closets per NEC 410.16(C)(1). Fixtures are not suitable for installation into clothes closet storage spaces as defined by NEC 410.2.

Prepare Electrical Wiring



Electrical Requirements

- The LED luminaire must be connected to the mains supply according to its ratings on the product label.
- Class 1 wiring should be in accordance with NEC



Grounding Instructions

- The grounding and bonding of the overall system shall be done in accordance to local electric code of the country where the luminaire is installed.

FCC STATEMENT

This device complies with Part 15 of the FCC Rules. Operation is subject to the following two conditions: (1) This device may not cause harmful interference, and (2) this device must accept any interference received, including interference that may cause undesired operation. CAN ICES-005(A)/NMB-005(A)

Note: This equipment has been tested and found to comply with the limits for a Class A digital device, pursuant to part 15 of the FCC Rules. These limits are designed to provide reasonable protection against harmful interference when the equipment is operated in a commercial environment. This equipment generates, uses, and can radiate radio frequency energy and, if not installed and used in accordance with the instruction manual, may cause harmful interference to radio communications. Operation of this equipment in a residential area is likely to cause harmful interference in which case the user will be required to correct the interference at his own expense.

Any changes or modifications to this unit not expressly approved by the party responsible for compliance could void the user's authority to operate the equipment

⚠ WARNING

– RISK OF FIRE OR ELECTRIC SHOCK. INSTALLATION OF THIS RETROFIT KIT REQUIRES A PERSON FAMILIAR WITH THE CONSTRUCTION AND OPERATION OF THE LUMINAIRE'S ELECTRICAL SYSTEM AND THE HAZARD INVOLVED. IF NOT QUALIFIED, DO NOT ATTEMPT INSTALLATION. CONTACT A QUALIFIED ELECTRICIAN.

– RISK OF FIRE OR ELECTRIC SHOCK. INSTALL THIS KIT ONLY IN THE LUMINAIRE THAT HAS THE CONSTRUCTION FEATURES AND DIMENSIONS SHOWN IN THE PHOTOGRAPHS AND/OR DRAWINGS AND WHERE THE INPUT RATING OF THE RETROFIT KIT DOES NOT EXCEED THE INPUT RATING OF THE LUMINAIRE. DO NOT MAKE OR ALTER ANY OPEN HOLES IN AN ENCLOSURE OF WIRING OR ELECTRICAL COMPONENTS DURING INSTALLATION.

– TO PREVENT WIRING DAMAGE OR ABRASION, DO NOT EXPOSE WIRING TO EDGES OF SHEET METAL OR OTHER SHARP OBJECTS THE RETROFIT KIT IS ACCEPTED AS A COMPONENT OF A LUMINAIRE WHERE THE SUITABILITY OF THE COMBINATION SHALL BE DETERMINED BY AUTHORITIES HAVING JURISDICTION. PRODUCT MUST BE INSTALLED BY A QUALIFIED ELECTRICIAN IN ACCORDANCE WITH THE APPLICABLE AND APPROPRIATE ELECTRICAL CODES. THE INSTALLATION GUIDE DOES NOT SUPERSEDE LOCAL OR NATIONAL REGULATIONS FOR ELECTRICAL INSTALLATIONS.

1, Direct-Mount installation

① Provided Components

The components have been properly packed to avoid damage during transit. Inspect the components to confirm there is no physical damage. Do not install damaged components.

② Luminaire Installation

Before installation, check the fixture size and the diameter of ceiling opening according to Table 1 below:

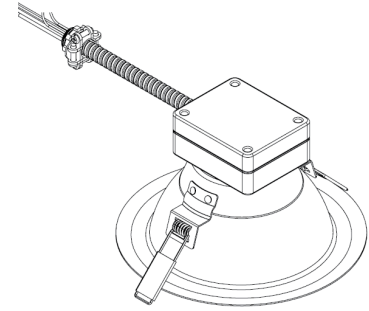
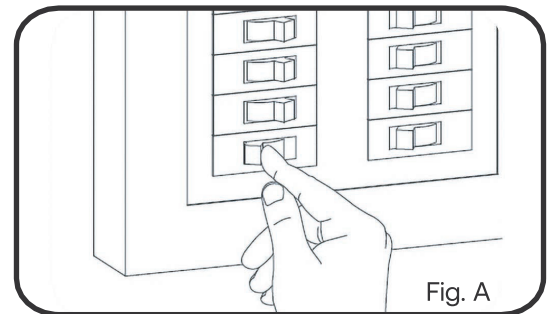
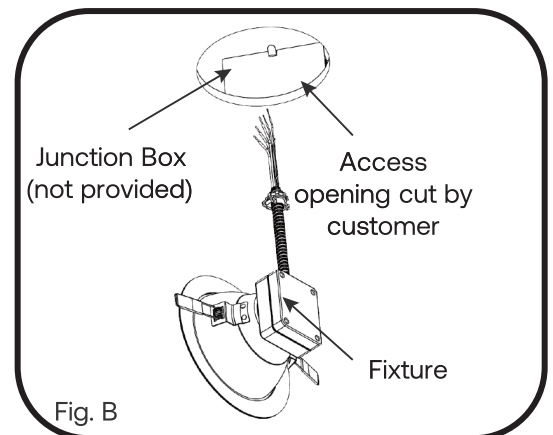


Table 1				
Fixture Size	Fixture Type	Applicable Hole Diameter(inches)	Fixture weight(kg)	Applicable Ceiling Thickness (inches)
4"	Round	4.7~5.0	0.65	1"
6"	Round	6.0~6.7	0.66	1"
8"	Round	7.8~8.8	0.84	1"

- A** Ensure that the power to the unit is turned off. User proper lockout/tagout procedures shown in Fig. A
- B** Cut an access opening in the ceiling with the diameter listed in Table 1. Ensure that the ceiling can withstand the weight of the fixture and the ceiling thickness is within the maximum applicable thickness listed in Table 1. Ensure the center of existing J-Box cover is visible through the access opening, and the connections to the branch circuit supply are visible through the access opening.
- C** Verify conduit to ensure no defect or opening and ensure that the conduit placement does not result in additional stress upon installation of luminaire.



See Fig.C for wiring connections. Ensure that all connections are made inside a junction box.



Note: Cap all unused dimming leads with wire nuts.

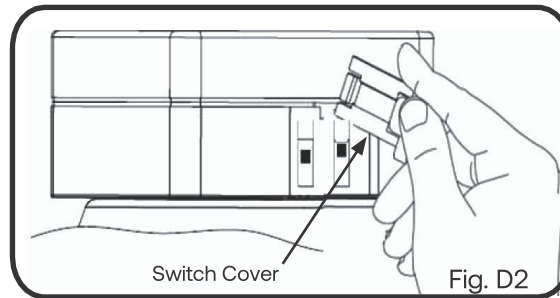
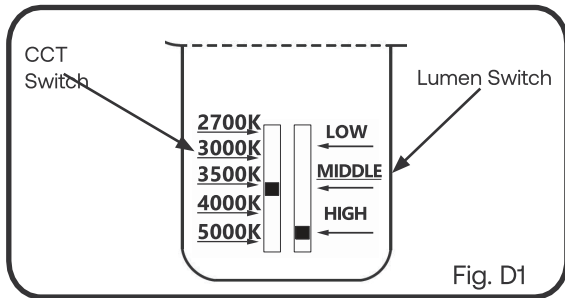
Note: Phase cut dimmers must be wired to the power feed ‘hot’ line (L). For 0-10V and phase cut dimming compatibility, please visit our website.

Black	→	Line (Hot)	Gray	→	LED+	} Only for EMBB version with EMBB connection. For detailed wiring, please refer to the EMBB kit installation guide.
White	→	Neutral	Brown	→	LED-	
Green	→	Ground	Red	→	Driver+	
*Purple	→	0-10V Dim (+)	Black	→	Driver-	
*Gray or Pink	→	0-10V Dim (-)	Gray	→	LED+	} Only for EMBB version without EMBB connection. When no EMBB kit be presented, LED+ wire be connected with Driver+, and LED- wire be connected with Driver-.
* For 0-10V dimming only.			Brown	→	LED-	
			Red	→	Driver+	
			Black	→	Driver-	

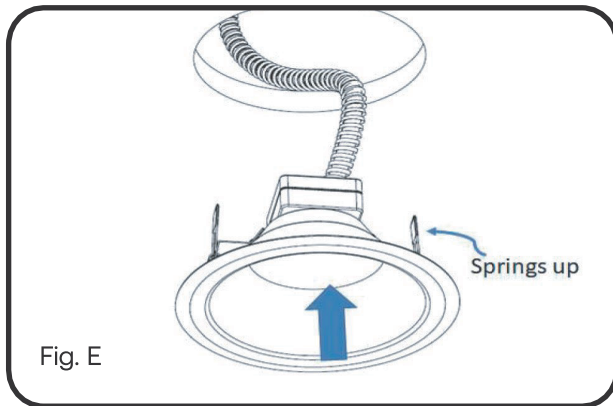
Fig.C

- D** Remove the switch cover on the luminaire to access the lumen and CCT switches as shown in Fig. D2

NOTE: The default CCT is set to 3500K and default lumen is set to "HIGH" as shown in Fig. D1



- E** Load springs into upright position by pushing the springs upward and push the fixture through the hole in the ceiling. The springs will draw the fixture up into the ceiling and hold it there tightly.



⚠ CAUTION/ATTENTION

RISK OF PERSONAL INJURY - Operators shall ensure no appendages are in the path of the torsion springs as they are a pinch hazard when released. The springs will release when the arm is flexed downward. Be cautious that no body part is in the path of the spring when released.

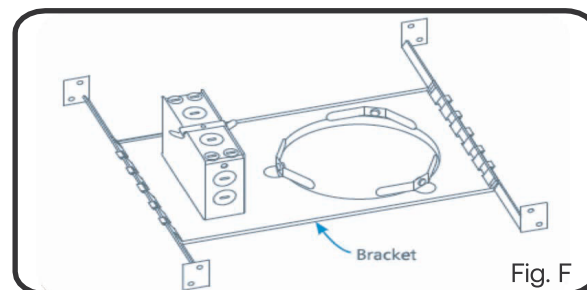
2, Retrofit Installation

Note: Installers should examine all parts that are not intended to be replaced by the retrofit kit for damage and replace any damaged parts prior to installation of the retrofit kit.

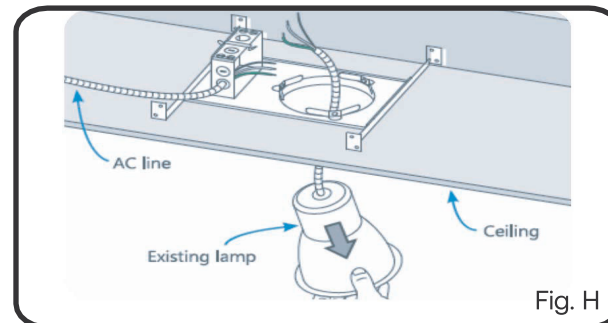
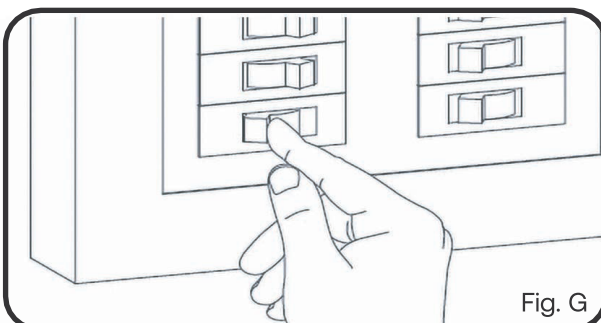
① Luminaire Installation

Before installation, verify that the existing junction box and frame-kit are metal construction, designed similarly to fig F.

Fixture Size	Fixture Type	Existing Bracket Hole Size (inch)
4"	Round	4.7~5.0
6"	Round	6.0~6.7
8"	Round	7.8~8.8



- A** Ensure that the power to the unit be turned off. Use proper lockout/tagout procedures
- B** Disconnect wiring and remove existing lamp, ballast and reflector while retaining the existing rough-in kit components.



- C** Refer to steps C-E of the Direct-Mount Installation above to finish the rest installation.

Encastré DEL à installation direct



AVANT DE COMMENCER

IMPORTANTES INFORMATIONS SUR LA SÉCURITÉ. LISEZ ET RESPECTEZ TOUTES LES CONSIGNES DE SÉCURITÉ.

Lisez les informations et suivez les consignes sur l'étiquette relativement aux emplacements mouillés ou humides, à l'installation à proximité de matériaux combustibles, à l'isolation, aux matériaux de construction et aux ampoules appropriées. Ne pas installer dans des endroits où il y a possibilité de vapeurs ou de gaz combustibles. Avant de relier l'appareil à l'alimentation électrique et pendant son entretien ou le remplacement des ampoules, coupez le courant au niveau du fusible ou du disjoncteur. Tous les travaux d'entretien et le remplacement d'ampoules doivent être effectués par un personnel d'entretien qualifié. Le produit doit être mis à la terre afin d'éviter les risques d'électrocution ou autres dangers potentiels. Le produit doit être installé dans des endroits et à des hauteurs, ainsi que par des moyens compatibles avec l'usage prévu et ce, en conformité au Code national de l'électricité et aux codes locaux. L'utilisation d'appareils accessoires non recommandés par le fabricant ou installés contrairement aux instructions peut créer des conditions dangereuses. Ne bloquez pas la lumière émise par le produit, complètement ou partiellement, car cela peut créer des conditions dangereuses. Ne laissez pas des articles tels que des draps, des rideaux ou autres objets semblables entrer en contact avec le produit ou bloquer la lumière émise par celui-ci, car cela peut créer des conditions dangereuses. Les luminaires peuvent être utilisés dans les placards à vêtements conformément à la norme NEC 410.16 (C) (1). Les luminaires ne conviennent pas pour une installation dans des espaces de rangement de placards tels que définis par NEC 410.2.

Préparation du câblage



Exigences électriques

- Le luminaire DEL doit être connecté au source conformément aux caractéristiques indiqués sur le produit
- Le câblage de classe 1 doit être conforme au NEC



Instruction pour terre électrique

- La mise à terre électrique et la liaison de l'ensemble du système doivent être effectuées conformément au code électrique local où le luminaire est installé

DÉCLARATION FCC

Cet appareil est conforme à la partie 15 des règles de la FCC. Le fonctionnement de cet appareil est assujéti aux deux conditions suivantes : (1) cet appareil ne doit pas causer d'interférence préjudiciable, et (2) cet appareil doit accepter toute autre interférence reçue, y compris les interférences pouvant entraîner un fonctionnement non désiré. CAN ICES-005 (A) / NMB-005 (A)

REMARQUE: Cet appareil a été testé et reconnu conforme aux limites établies pour les appareils numériques de classe A, selon la section 15 des règlements de la FCC. Ces limites visent à fournir une protection raisonnable contre l'interférence préjudiciable lorsque l'équipement est utilisé en milieu commercial. Cet équipement produit, utilise et peut émettre de l'énergie radioélectrique et, s'il n'est pas installé et utilisé conformément aux instructions d'installation, il peut causer une interférence préjudiciable aux communications radio. L'utilisation de cet équipement en milieu résidentiel est susceptible de causer une interférence préjudiciable, auquel cas l'utilisateur devra corriger l'interférence à ses frais. Tous changement à l'appareil non approuvé pourrait annuler l'autorité de l'utilisateur à faire fonctionner l'équipement.

⚠ AVERTISSEMENT

– RISQUE D'INCENDIE OU DE CHOC ÉLECTRIQUE. L'INSTALLATION DE CE KIT RÉTROFIT NÉCESSITE UNE PERSONNE FAMILIARISÉE AVEC LA CONSTRUCTION ET LE FONCTIONNEMENT DU SYSTÈME ÉLECTRIQUE DU LUMINAIRE ET LES DANGERS IMPLIQUÉS. SI NON QUALIFIÉ, NE TENTEZ PAS L'INSTALLATION ET CONTACTEZ UN ÉLECTRICIEN QUALIFIÉ.

– RISQUE D'INCENDIE OU DE CHOC ÉLECTRIQUE. INSTALLER CE KIT UNIQUEMENT DANS LE LUMINAIRE QUI A LES CARACTÉRISTIQUES DE CONSTRUCTION ET LES DIMENSIONS INDIQUÉES SUR LES PHOTOGRAPHIES ET/OU LES DESSINS ET OÙ LA PUISSANCE NOMINALE DU KIT DE MODIFICATION NE DÉPASSE PAS LA PUISSANCE NOMINALE DU LUMINAIRE.

NE PAS PERCER OU ALTÉRER LES TROUS DANS UN BOITIER CONTENANT LES FILS OU COMPOSANTS ÉLECTRIQUE DURANT L'INSTALLATION

– POUR ÉVITER LES DOMMAGES SUR LE CÂBLAGE OU L'ABRASION, ÉVITER D'EXPOSER LE CÂBLAGE AUX BORDS DE LA TÔLE OU D'AUTRES OBJETS COUPANTS. LE KIT DE RETROFIT EST ACCEPTÉ COMME COMPOSANT D'UN LUMINAIRE OÙ LA PERTINENCE DE LA COMBINAISON SERA DÉTERMINÉE PAR LES AUTORITÉS COMPÉTENTES. LE PRODUIT DOIT ÊTRE INSTALLÉ PAR UN ÉLECTRICIEN QUALIFIÉ CONFORMÉMENT AUX CODES ÉLECTRIQUES APPLICABLES ET APPROPRIÉS. LE GUIDE D'INSTALLATION NE REMPLACE PAS LES RÈGLEMENTS LOCAUX OU NATIONAUX POUR LES INSTALLATIONS ÉLECTRIQUES.

1, INSTALLATION À MONTAGE DIRECT

① Composants fournis

Les composants ont été correctement emballés pour éviter tout dommage durant le transport. Inspectez les composants pour confirmer qu'il n'y a aucun dommage physique. N'installez pas de composants endommagés.

② Installation du luminaire

Avant l'installation, vérifiez que la taille du luminaire et le diamètre de l'ouverture du plafond sont conformes au Tableau 1 ci-dessous:

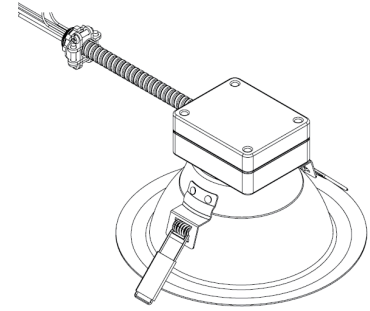


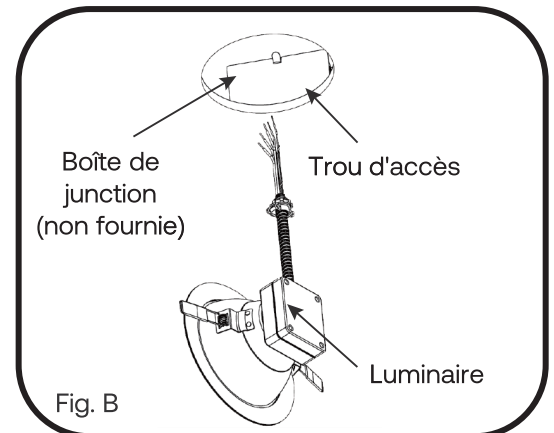
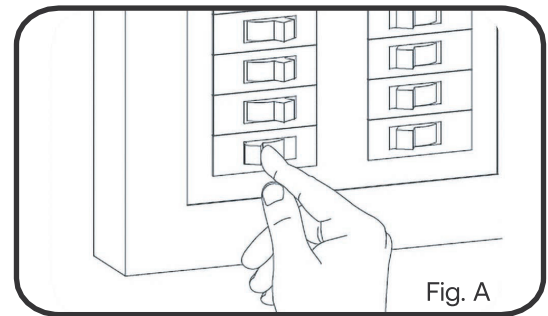
Tableau 1				
Taille du luminaire	Type de luminaire	Diamètre du trou applicable (pouces)	Poids du luminaire (kg)	Épaisseur du plafond applicable (pouces)
4"	Rond	4.7~5.0	0.65	1"
6"	Rond	6.0~6.7	0.66	1"
8"	Rond	7.8~8.8	0.84	1"

A Assurez que l'alimentation est coupée. Utilisez les procédures de verouillage et étiquetage appropriées

B Coupez une ouverture d'accès dans le plafond avec le diamètre indiqué dans le tableau 1. Assurez que le plafond peut supporter le poids de l'appareil et que l'épaisseur du plafond est dans les limites de l'épaisseur maximale applicable indiquée dans le tableau 1. Assurez que le centre du couvercle J-Box existant est visible à travers l'ouverture d'accès, et les connexions à l'alimentation du circuit de dérivation sont visibles à travers l'ouverture d'accès.

C Vérifier le conduit pour s'assurer qu'il n'y a pas de défaut ou d'ouverture et s'assurer que le placement du conduit n'entraîne pas de contrainte supplémentaire lors de l'installation du luminaire.

Voir la Fig. C pour les connexions de câblage. Assurez que toutes les connexions sont effectuées à l'intérieur d'une boîte de jonction.



Remarque: Les câbles de gradation non utilisés doivent être couverts.

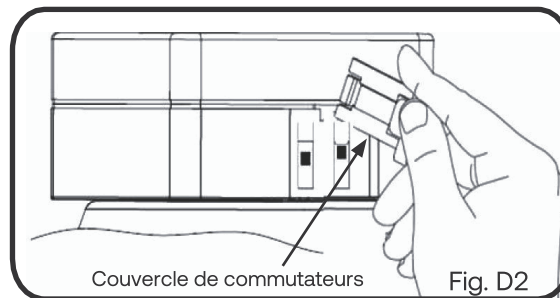
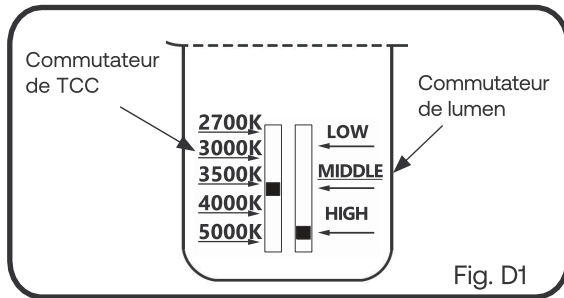
Remarque: Les gradateurs à coupure de phase doivent être connectés sur la ligne chaude (L). Pour la compatibilité, I veuillez visiter notre site web.

Noir	→	Line (Chaud)	Gris	→	LED+	} Uniquement pour la version EMBB dotée d'une connexion EMBB. Pour le câblage détaillé, voir Guide d'installation du kit EMBB.
Blanc	→	Neutre	Le Brun	→	LED-	
Vert	→	Sol	Rouge	→	Conduire+	
* Violet	→	0-10V Dim (+)	Noir	→	Conduire-	
* Gris ou Rose	→	0-10V Dim (-)	Gris	→	LED+	} Uniquement pour la version EMBB ne disposant pas d'une connexion EMBB. Lorsqu'aucun kit EMBB n'est présent. LED+ câble être connecté à conduire+, et LED-câble être connecté à conduire-.
* Pour la gradation 0-10V uniquement.			Le Brun	→	LED-	
			Rouge	→	Conduire+	
			Noir	→	Conduire-	

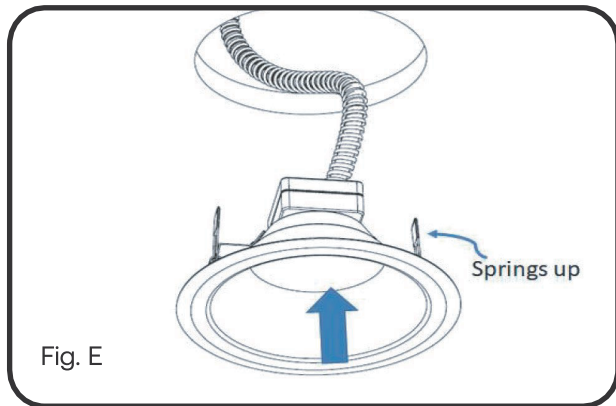
Fig.C

D Retirez le couvercle de l'interrupteur sur le luminaire pour accéder aux commutateurs lumen et CCT, comme illustré à la Fig. D2

REMARQUE : Le CCT par défaut est réglé sur 3500 K et le lumen par défaut est réglé sur « ÉLEVÉ », comme illustré à la Fig. D1



- E** Chargez les ressorts en position verticale en poussant les ressorts vers le haut et poussez le luminaire à travers le trou dans le plafond. Les ressorts attireront le luminaire dans le plafond et le maintiendront en place.



⚠ ATTENTION

RISQUE DE BLESSURE CORPORELLE - Les techniciens veilleront à ce qu'aucun appendice ne se trouve sur le chemin des ressorts de torsion, car ils présentent un risque de pincement lorsqu'ils sont libérés. Les ressorts seront libérés au moment de fléchir le bras vers le bas. Faites attention à ce qu'aucune partie du corps ne se trouve sur le chemin du ressort à sa libération.

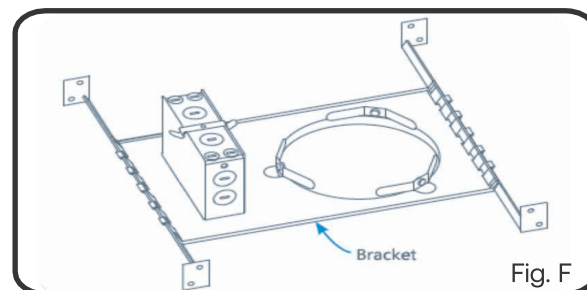
2.Installation Rétrofit

Remarque : L'installateur doit vérifier toutes les pièces qui ne sont pas destinées à être remplacées par le kit de rétrofit et remplacer les pièces endommagées avant l'instllation.

① Installation du luminaire

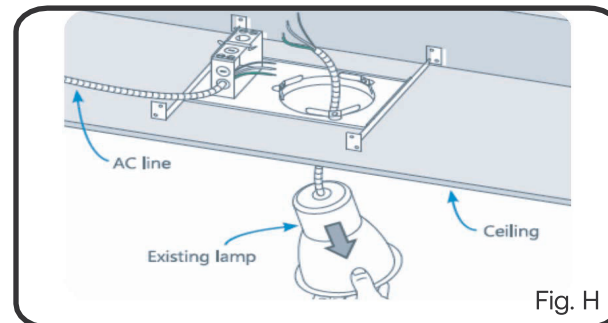
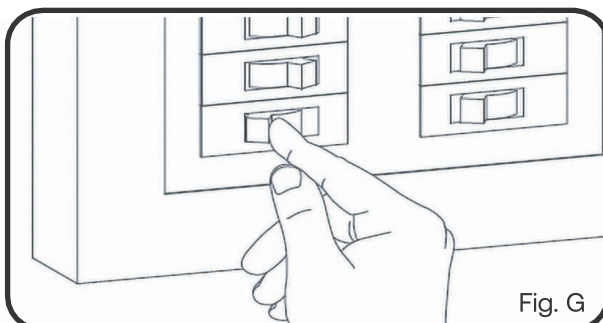
Avant l'installation, vérifiez que la boîte de jonction existante et le kit de cadre sont en métal, conçus de manière similaire à la fig F.

Taille du luminaire	Type de luminaire	Diamètre du trou applicable (pouces)
4"	Round	4.7~5.0
6"	Round	6.0~6.7
8"	Round	7.8~8.8



- A** Assurer que l'alimentation est coupée. Utiliser les procédures de verrouillage et étiquetage appropriées.

- B** Débrancher le câblage et retirer la lampe, le ballast et le réflecteur existants tout en conservant les composants du cadre existant



- C** Suivre les étapes C à E de l'installation à montage direct à la page 2 pour l'installation restante.