



Edge-Lit Surface Mount Downlight



BEFORE YOU BEGIN

IMPORTANT SAFETY INFORMATION. READ AND FOLLOW ALL SAFETY INSTRUCTIONS.

Follow label information and instructions concerning Wet or Damp Locations, installation near combustible materials, insulation, building materials, and proper lamping. Do not install in areas subject to combustible vapors or gases. Before wiring to power supply and during servicing or relamping, turn off power at fuse or circuit breaker. All servicing or relamping must be performed by qualified service personnel. Product must be grounded to avoid potential electric shock or other potential hazard. Product must be mounted in locations and at heights and in a manner consistent with its intended use, and in compliance with the National Electrical Code and local codes. The use of accessory equipment not recommended by the manufacturer or installed contrary to instructions may cause an unsafe condition. Do not block light emanating from product in whole or part, as this may cause an unsafe condition. Do not allow items such as drapes, curtains, screens or the like to come into contact with the product or to block light from the product, as this may cause an unsafe condition. Fixtures are suitable for use in clothes closets per NEC 410.16(C)(1). Fixtures are not suitable for installation into clothes closet storage spaces as defined by NEC 410.2.

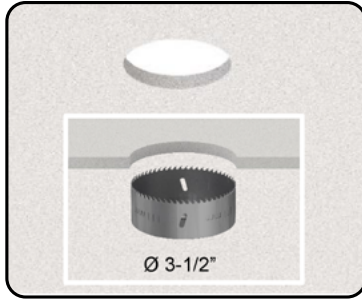
⚠ WARNING

CAUTION: Any changes or modifications not expressly approved by the party responsible for compliance could void the user's authority to operate this equipment.

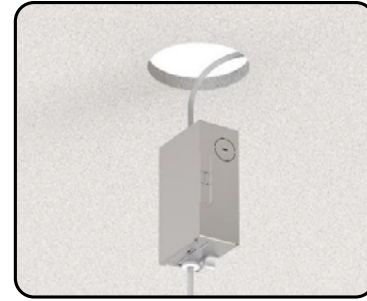
This device complies with Part 15 of the FCC Rules. Operation is subject to the following two conditions: (1) This device may not cause harmful interference, and (2) this device must accept any interference received, including interference that may cause undesired operation. CAN ICES-005 (A) / NMB-005 (A)

NOTE:

This equipment has been tested and found to comply with the limits for a Class A digital device, pursuant to part 15 of the FCC Rules. These limits are designed to provide reasonable protection against harmful interference when the equipment is operated in a commercial environment. This equipment generates, uses, and can radiate radio frequency energy and, if not installed and used in accordance with the instruction manual, may cause harmful interference to radio communications. Operation of this equipment in a residential area is likely to cause harmful interference in which case the user will be required to correct the interference at his own expense.



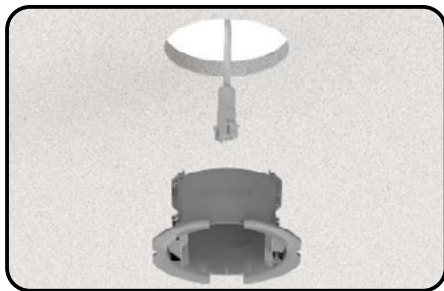
1 Drill a 3-1/2" diameter hole in the desired ceiling location using a hole saw.



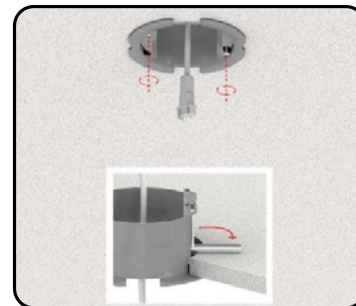
2 Connect supply wire conduit to remote driver J-box, make wire connections, and securely close J-box cover:

Black	→	Line (Hot)
White	→	Neutral
Green	→	Ground
*Purple	→	0-10V Dim (+)
*Gray or Pink	→	0-10V Dim (-)
* For 0-10V dimming only.		

Select the desired CCT color temperature (27K/30K/35K/40K) using the switch on the remote J-box. Place remote J-box into the ceiling plenum. If required by local code, use mounting keyholes to secure to structure.



3 Install remodel sleeve into hole as shown.



4 Tighten screws until mounting wings extend and tighten down so the sleeve is secure and the bottom flange of the sleeve is tight to the ceiling surface.

For Square Apertures:
Orient flat sides of sleeve with wall for proper alignment.



5 Connect mating driver cables.
Extension cables are available in 12" and 24" lengths (sold separately).



6 Align springs with remodel sleeve slots and push fixture to the ceiling to securely snap into place.



Plafonnier edgelit RM à montage en surface



AVANT DE COMMENCER

IMPORTANTES INFORMATIONS SUR LA SÉCURITÉ. LISEZ ET RESPECTEZ TOUTES LES CONSIGNES DE SÉCURITÉ.

Lisez les informations et suivez les consignes sur l'étiquette relativement aux emplacements mouillés ou humides, à l'installation à proximité de matériaux combustibles, à l'isolation, aux matériaux de construction et aux ampoules appropriées. Ne pas installer dans des endroits où il y a possibilité de vapeurs ou de gaz combustibles. Avant de relier l'appareil à l'alimentation électrique et pendant son entretien ou le remplacement des ampoules, coupez le courant au niveau du fusible ou du disjoncteur. Tous les travaux d'entretien et le remplacement d'ampoules doivent être effectués par un personnel d'entretien qualifié. Le produit doit être mis à la terre afin d'éviter les risques d'électrocution ou autres dangers potentiels. Le produit doit être installé dans des endroits et à des hauteurs, ainsi que par des moyens compatibles avec l'usage prévu et ce, en conformité au Code national de l'électricité et aux codes locaux. L'utilisation d'appareils accessoires non recommandés par le fabricant ou installés contrairement aux instructions peut créer des conditions dangereuses. Ne bloquez pas la lumière émise par le produit, complètement ou partiellement, car cela peut créer des conditions dangereuses. Ne laissez pas des articles tels que des draps, des rideaux ou autres objets semblables entrer en contact avec le produit ou bloquer la lumière émise par celui-ci, car cela peut créer des conditions dangereuses. Les luminaires peuvent être utilisés dans les placards à vêtements conformément à la norme NEC 410.16 (C) (1). Les luminaires ne conviennent pas pour une installation dans des espaces de rangement de placards tels que définis par NEC 410.2.

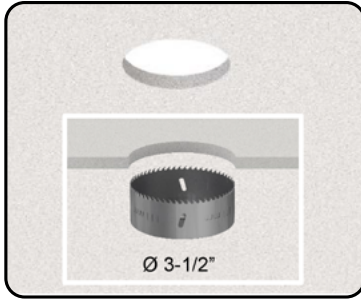
⚠ AVERTISSEMENT

AVERTISSEMENT: Tout changement non expressément autorisé par le fabricant peut annuler l'autorisation d'utiliser cet équipement.

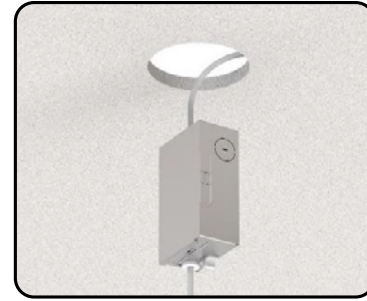
Cet appareil est conforme à la partie 15 des règles de la FCC. Le fonctionnement de cet appareil est assujéti aux deux conditions suivantes : 1) cet appareil ne doit pas causer d'interférence préjudiciable, et (2) cet appareil doit accepter toute autre interférence reçue, y compris les interférences pouvant entraîner un fonctionnement non désiré. CAN ICES-005 (A) / NMB-005 (A)

REMARQUE:

Cet appareil a été testé et reconnu conforme aux limites établies pour les appareils numériques de classe A, selon la section 15 des règlements de la FCC. Ces limites visent à fournir une protection raisonnable contre l'interférence préjudiciable lorsque l'équipement est utilisé en milieu commercial. Cet équipement produit, utilise et peut émettre de l'énergie radioélectrique et, s'il n'est pas installé et utilisé conformément aux instructions d'installation, il peut causer une interférence préjudiciable aux communications radio. L'utilisation de cet équipement en milieu résidentiel est susceptible de causer une interférence préjudiciable, auquel cas l'utilisateur devra corriger l'interférence à ses frais.



- ① Percez un trou de 3-1/2" de diamètre dans l'emplacement de plafond souhaité à l'aide d'une scie cloche.

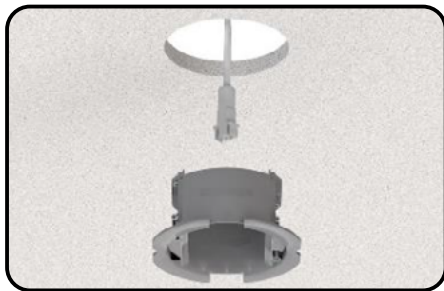


- ② Connectez le conduit de fil d'alimentation à la boîte de jonction du pilote distant, effectuez les connexions de fil et fermez correctement le couvercle de la boîte de jonction.

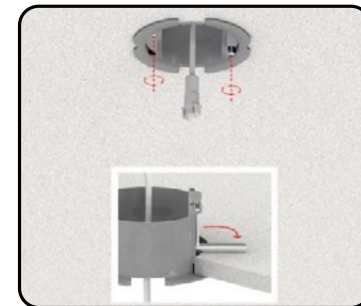
Noir	→	Line (Chaud)
Blanc	→	Neutre
Vert	→	Sol
* Violet	→	0-10V Dim (+)
* Gris ou Rose	→	0-10V Dim (-)
* Pour la gradation 0-10V uniquement.		

Sélectionnez la température de couleur CCT souhaitée (27K / 30K / 35K / 40K) à l'aide du commutateur de la boîte J distante.

Placez la boîte à distance à distance dans le plénum de plafond. Si le code local l'exige, utilisez des trous de serrure pour fixer à la structure.



- ③ Installez le manchon de remodelage dans le trou comme illustré.



- ④ Serrez les vis jusqu'à ce que les ailes de montage s'étendent et serrez pour que le manchon soit bien fixé et que la bride inférieure du manchon soit serrée contre la surface du plafond.

Pour les ouvertures carrées: Orientez les côtés plats du manchon avec le mur pour un alignement correct.



- ⑤ Connectez les câbles de pilote correspondants.
Les rallonges sont disponibles en longueurs de 12" et 24" (vendu séparément).



- ⑥ Alignez les ressorts avec les fentes de manchon de remodelage et poussez le luminaire au plafond pour l'enclencher en place en toute sécurité.