

## WOS3-PC

Sensor de Ocupación Inalámbrico  
Montado en el Techo

### Visión General del Producto

El Sensor Inalámbrico WOS3-PC de Ocupación/Luz Natural está diseñado para la instalación en el techo en tejas suspendidas del techo o en panel de yeso. Este dispositivo está diseñado para el ahorro de energía con base en el estado de ocupación de los espacios. La comunicación con el sistema Inalámbrico utiliza una conexión segura y confiable que ayuda a minimizar la complejidad y los costos de instalación.

Los Controladores de Habitación de la serie WA200 idealmente son combinados con los Sensores de Techo WOS3-PC y la Estación de Muro WWD2 para una solución independiente de control de habitación o como parte de un sistema de control de iluminación en red más grande.



### ANTES DE EMPEZAR

Lea estas instrucciones en su totalidad y con mucho cuidado. Conserve estas instrucciones para uso futuro

### IMPORTANTE

Para asegurarse de que la garantía del producto es válida, por favor asegúrese de que todas las instrucciones de instalación y las condiciones ambientales para el almacenaje y la operación se cumplan. La instalación debe realizarse por personal calificado o entrenado por el fabricante.

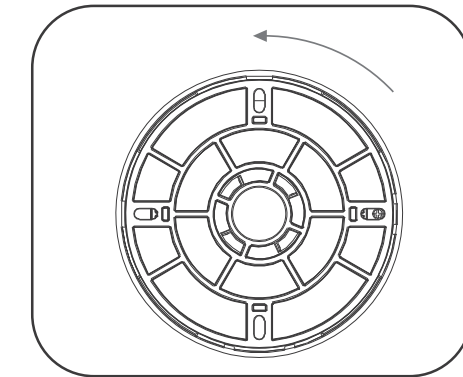
### Guarde estas instrucciones

Use el equipo únicamente en la forma en la que el fabricante pretende que se use. Si tiene cualquier pregunta, póngase en contacto con el fabricante.

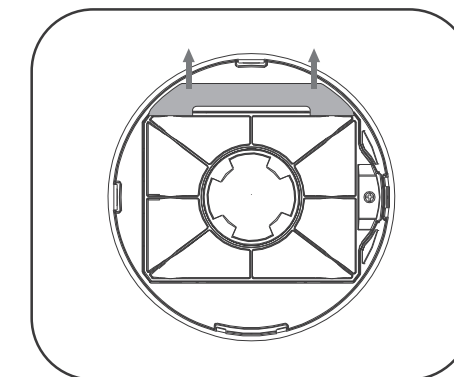
Sensor Inalámbrico de  
Ocupación/de Luz Natural  
Montado en el Techo (WOS3-PC)

### Guía de instalación

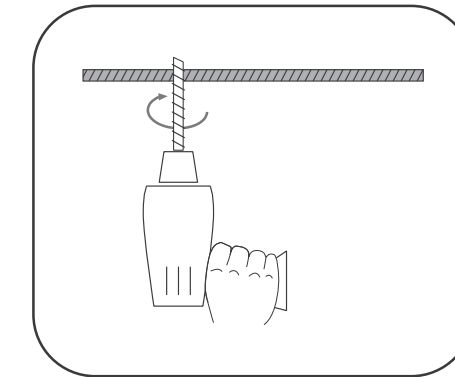
#### Instalación de la Placa trasera en el Techo



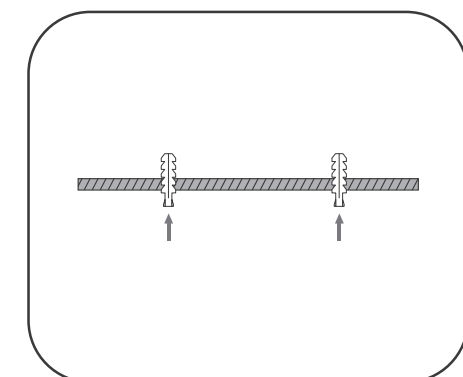
1 Rote la placa de montaje en el sentido contrario al de las manecillas del reloj para separar la placa trasera del dispositivo.



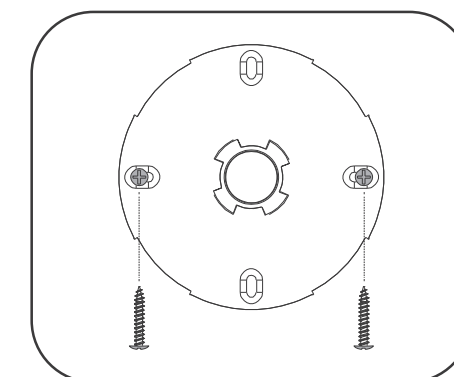
2 Retire las pestañas de plástico del compartimento de la batería.



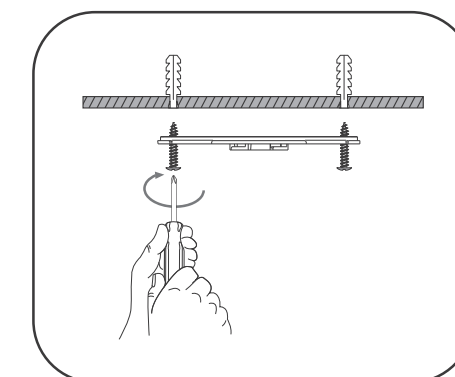
3 (Este paso es para la instalación en madera o cemento, si lo instala en panel de yeso, pase directamente al paso 5.)  
Perfore un orificio en el techo. El diámetro del orificio deberá ser equivalente al tamaño del ancla de muro.



4 Inserte el ancla de muro en el orificio.



5 Para la instalación en panel de yeso, pase los tornillos a través de los orificios de instalación en la placa trasera. Para su instalación en madera o cemento, los tornillos deben atravesarlos y quedar alineados con el orificio que se perforó en el paso 3.

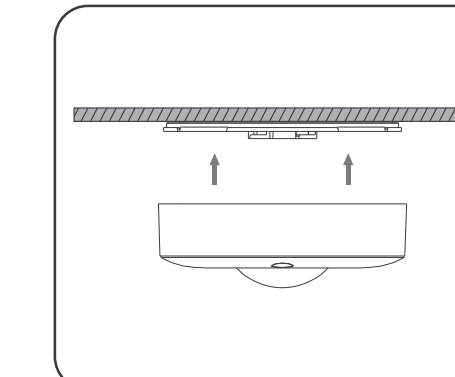


6 Para la instalación en panel de yeso, asegure el tornillo verticalmente en el muro. Para la instalación en madera o cemento, asegure el tornillo con un ancla de muro.

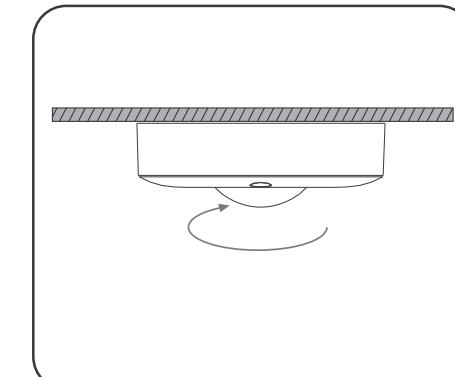
Sensor Inalámbrico de  
Ocupación/de Luz Natural  
Montado en el Techo (WOS3-PC)

### Guía de instalación

#### Instalación del Dispositivo en la Placa Trasera

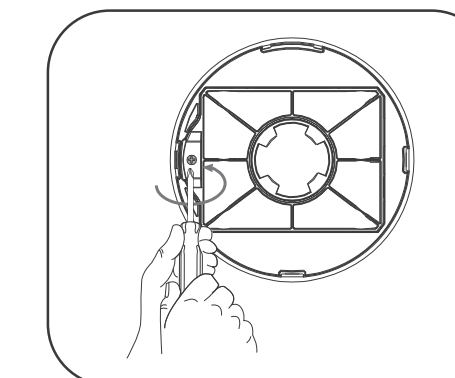


1 Alinee el dispositivo con la placa trasera, posicionando el orificio.

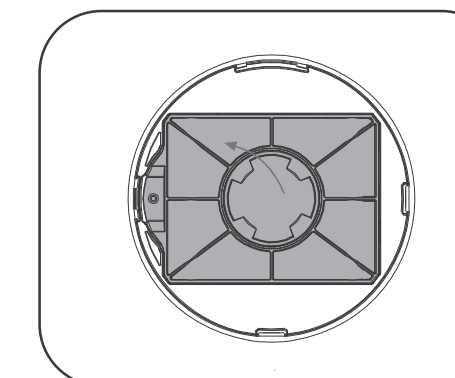


2 Rote el dispositivo en el sentido de las manecillas del reloj para instalarlo en la placa trasera.

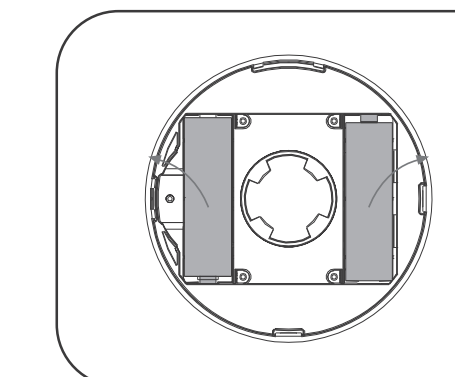
#### Reemplazo de las baterías



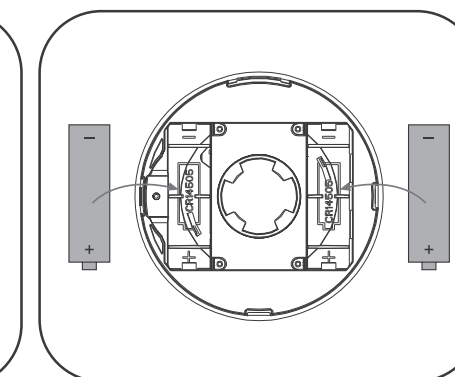
1 Retire el dispositivo del techo, rotándolo en el sentido contrario al de las manecillas del reloj. Entonces, retire el tornillo de la cubierta de la carcasa de la batería.



2 Retire la cubierta de la batería.



3 Retire las baterías agotadas.

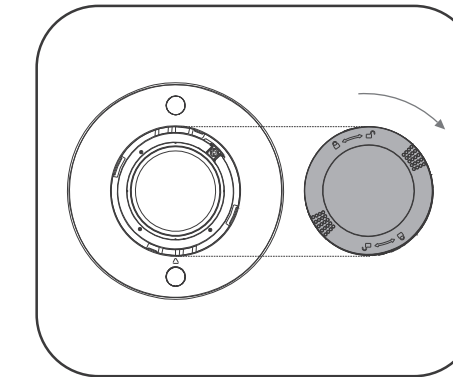


4 Instale las baterías nuevas, luego invierta los pasos anteriores para terminar el reemplazo de la batería. (Use únicamente CR14505 para los dispositivos WOS3).

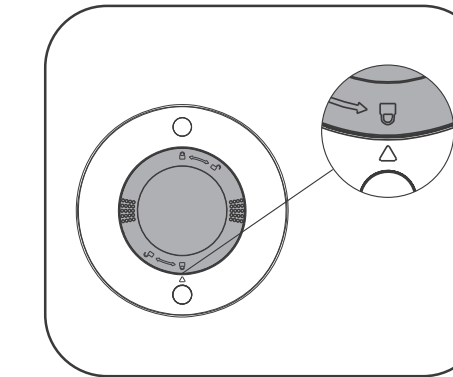
Sensor Inalámbrico de  
Ocupación/de Luz Natural  
Montado en el Techo (WOS3-PC)

### Guía de instalación

#### (Opcional) Instalación del Enmascarado

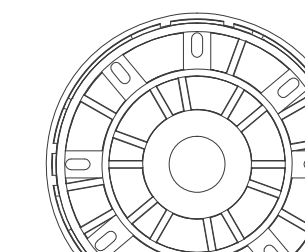
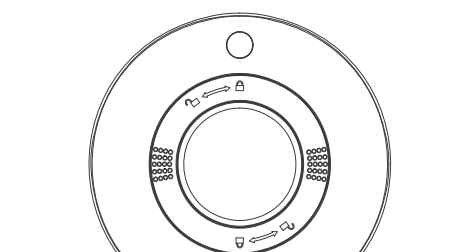
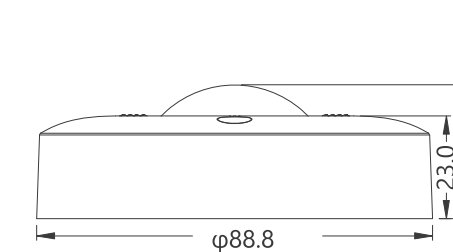


1 Retire el anillo existente rotándolo y alineando el símbolo de desbloqueo con el triángulo. Reemplace el anillo con un enmascarado opcional en el riel, con el símbolo de desbloqueo alineado con la flecha en el dispositivo. El símbolo de desbloqueo debería estar a la izquierda de la flecha.



2 Para asegurar el anillo en su sitio, rótelos en el sentido de las manecillas del reloj. El anillo queda asegurado cuando el triángulo en el dispositivo apunta al ícono de bloqueo en el anillo.

#### Dimensiones del producto



#### Adición del WOS3-PC a una "Habitación" utilizando la App

Añadir el WOS3-PC a una "Habitación" involucra escanear el código QR y configurar el dispositivo en el modo de unión a la red. El modo de unión a la red se inicia ya sea cuando el dispositivo es encendido por primera vez o tras una reconfiguración de fábrica. Antes de poner en marcha al WOS3-PC, la "Habitación" contendrá al menos otro dispositivo Bluetooth como el controlador de habitación de la serie WA200.

#### Adición del WOS3-PC a un sistema en red

Con ayuda del software basado en la nube, inicie el proceso de Descubrimiento antes de energizar el sensor WOS3-PC, de forma que tan pronto como se aplique energía, el sensor entre al modo de unión a la red. El sensor repetirá el proceso cada 30 minutos, así que si el dispositivo fue energizado antes de que se inicie el proceso de Descubrimiento, entonces se unirá a la red al menos con 30 minutos de retraso. Para acelerar el proceso, se puede llevar a cabo una Reconfiguración de Fábrica, que inicie el modo de unión a la red.

Sensor Inalámbrico de  
Ocupación/de Luz Natural  
Montado en el Techo (WOS3-PC)

## Guía de instalación

### Operación del producto

#### Funcionalidad del botón



**Botón de reinicio**

<b>Presión corta</b>	Installation Test Mode ON
<b>Doble presión corta</b>	Enable/Disable LED Indicator
<b>Sostener 5 segundos</b>	Reset to Factory default

#### Indicador LED en Rojo

<b>Parpadeo rápido (12 veces por segundo) por hasta 30 segundos</b>	Device is trying to join a network
<b>ENCENDIDO constante por 10 segundos</b>	Device successfully joined a network
<b>Parpadea una vez (duración de 100ms)</b>	Device has been activated while in the network
<b>Parpadea y enciende 2 segundos cada 30 segundos</b>	Batteries need to be replaced

#### Indicador LED en Verde

<b>Parpadea una vez (duración de 100ms)</b>	Occupancy has been detected
---	-----------------------------

Sensor Inalámbrico de  
Ocupación/de Luz Natural  
Montado en el Techo (WOS3-PC)

## Guía de instalación

### Datos técnicos

#### Especificaciones del producto

<b>Dimensiones</b>	89mm D x 30mm H
<b>Peso</b>	81g (without battery)
<b>Alimentación de energía</b>	(2) CR14505 3V Lithium Battery
<b>Vida de la Batería</b>	10 years (normal operation)
<b>Ambiente operativo</b>	-10°C to 40°C (Indoor Use Only)
<b>Indicador de estado</b>	Network join status, Occupancy detected
<b>Montaje</b>	Screw Mounted
<b>Garantía</b>	5 years
<b>Propósito del control</b>	Occupancy Sensing & Daylight Harvesting
<b>Banda de frecuencia de radio operación:</b>	2405-2480 MHz
<b>Máximo poder de transmisión de radio:</b>	8.5 dBm

#### Disponibilidad del producto

DESCRIPCIÓN Producto NO
Sensor de ocupación montado en el techo y fotosensor WOS3-PC

#### Certificaciones del producto y Marcas Reguladoras



FCC ID: 2AS3F-WOS3  
IC: 25008-WOS3



FCC ID: 2AS3F-WOS3PC  
IC: 25008-WOS3PC



The lithium batteries supplied with your wireless switch are prone to leak over their lifetime, particularly when the battery is mostly depleted. In the event that your battery leaks into the battery compartment, the chemicals can damage the metal terminals. The chances of this happening can be reduced by changing the batteries in the switch promptly when the batteries are nearing their end of their useful life. If a battery leak should occur, however, it should be cleaned up to prevent damage to the wireless switch.

WARNING: THE CHEMICALS LEAKED FROM LITHIUM BATTERIES ARE CORROSIVE. WHEN HANDLING LEAKING BATTERIES, PROPER PERSONAL SAFETY EQUIPMENT SHOULD BE USED, INCLUDING RUBBER GLOVES AND EYE PROTECTION.

If it is discovered that the batteries have leaked, wearing rubber gloves and using eye protection, remove all of the batteries from the battery compartment and seal them in a plastic bag. The bag should be discarded in a manner in accordance with local laws and regulations. Then, using a small cloth lightly moistened with vinegar or other mild acid, carefully wipe all of the leaked battery chemicals from inside the battery compartment and allow it to dry. Once dry, the batteries may be replaced and the switch may be reinstalled.

Sensor Inalámbrico de  
Ocupación/de Luz Natural  
Montado en el Techo (WOS3-PC)

## Guía de instalación

### Declaración de conformidad del proveedor

#### Información de cumplimiento 47 CFR § 2.1077

Product Name: Wireless Ceiling Mounted Occupancy and Daylight Sensor  
Model No: WOS3-PC  
Supplier's Name: Current Lighting Solutions, LLC  
Supplier's Website: www.gecurrent.com  
Domicilio del proveedor (EUA): 25825 Science Park, STE 400, Beachwood, OH 44122  
Supplier's Phone: 1-866-855-8629

This device complies with part 15 of the FCC Rules. Operation is subject to the following two conditions:  
(1) This device may not cause harmful interference, and  
(2) this device must accept any interference received, including interference that may cause undesired operation.

This device contains license-exempt transmitter(s)/receiver(s) that comply with Innovation, Science and Economic Development Canada's license-exempt RSS(s). Operation is subject to the following two conditions:  
(1) This device may not cause interference.  
(2) This device must accept any interference including interference that may cause undesired operation of the device.

L'émetteur/récepteur exempt de licence contenu dans le présent appareil est conforme aux CNR d'Innovation, Sciences et Développement économique Canada applicables aux appareils radio exempts de licence. L'exploitation est autorisée aux deux conditions suivantes:  
(1) L'appareil ne doit pas produire de brouillage;  
(2) L'appareil doit accepter tout brouillage radioélectrique subi, même si le brouillage est susceptible d'en compromettre le fonctionnement.

FCC RF Radiation Exposure Statement:  
This equipment complies with FCC radiation exposure limits set forth for an uncontrolled environment. This equipment should be installed and operated with a minimum distance of 20cm between the radiator and any part of your body.

ISED RF Radiation Exposure Statement:  
This equipment complies with IC RSS-102 radiation exposure limits set forth for an uncontrolled environment. This equipment should be installed and operated with a minimum distance of 20cm between the radiator and any part of your body.

Pour se conformer aux exigences de conformité CNR 102 RF exposition, une distance de séparation d'au moins 20 cm doit être maintenue entre l'antenne de cet appareil et toutes les personnes.

Caution: The user is cautioned that changes or modifications not expressly approved by the party responsible for compliance could void the user's authority to operate the equipment.

Note: This equipment has been tested and found to comply with the limits for a Class B digital device, pursuant to part 15 of the FCC Rules. These limits are designed to provide reasonable protection against harmful interference in a residential installation. This equipment generates uses and can radiate radio frequency energy and, if not installed and used in accordance with the instructions, may cause harmful interference to radio communications. However, there is no guarantee that interference will not occur in a particular installation. If this equipment does cause harmful interference to radio or television reception, which can be determined by turning the equipment off and on, the user is encouraged to try to correct the interference by one or more of the following measures:  
—Reorient or relocate the receiving antenna.  
—Increase the separation between the equipment and receiver.  
—Connect the equipment into an outlet on a circuit different from that to which the receiver is connected.  
—Consult the dealer or an experienced radio/ TV technician for help

Sensor Inalámbrico de  
Ocupación/de Luz Natural  
Montado en el Techo (WOS3-PC)

DECLARACIÓN SIMPLIFICADA DE CONFORMIDAD DE LA UE  
A través del presente, Current Lighting Solutions, LLC declara que el equipo de radio tipo WOS3-PC cumple con la directiva 2014/53/EU. Todo el texto de la declaración de conformidad de la UE se encuentra disponible en la siguiente dirección de internet: www.gecurrent.com