

EconoLED Downlight



ANTES DE EMPEZAR

Lea estas instrucciones cuidadosamente.

⚠ ADVERTENCIA

RIESGO DE SHOCK ELÉCTRICO

- Desconecte la energía antes de la instalación, inspección y desinstalación.
- Conecte correctamente las cajas de conexión a tierra.



- La fuente de iluminación y / o eléctrica solo debe ser reemplazada por el fabricante o su agente de servicio o si corresponde, por personal calificado.

RIESGO DE FUEGO

- Observe todos los códigos eléctricos locales.
- Utilice solo cables IEC aprobados para conexiones de entrada / salida.
- No mantenga materiales combustibles debajo de la lámpara.
- Cantidad máxima de accesorios enlazables: 7W (14 piezas); 14W (7 piezas); 18W (5 piezas).



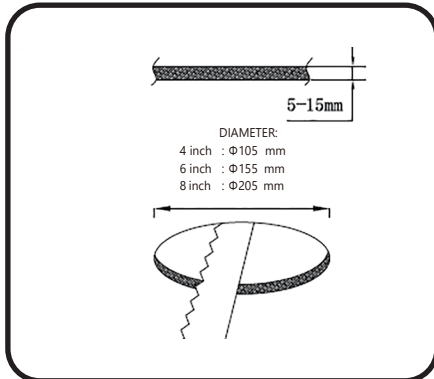
- La luminaria debe colocarse de manera que no apunte a una persona directamente durante un período de tiempo prolongado.

Guarda estas Instrucciones

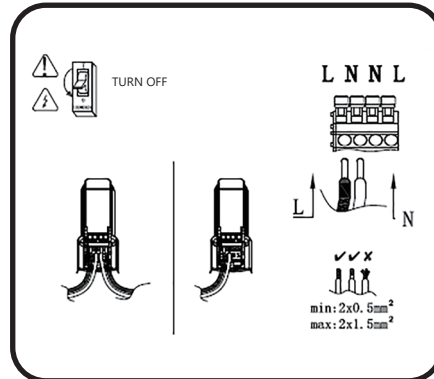
Este producto está diseñado para aplicaciones de iluminación interior. No debe usarse en áreas de ventilación limitada, lugares húmedos/mojados o en un ambiente de alta temperatura ambiente. Este producto está diseñado como no reparable. La garantía solo es válida entre -20 °C y 25 °C ambiente de instalación y no se puede cubrir con material de aislamiento térmico.

Instrucciones Generales

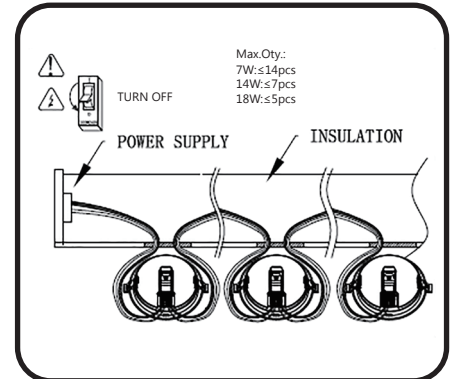
- El trabajo eléctrico siempre debe ser realizado por una persona calificada. Siga todos los códigos eléctricos nacionales (NEC) y los códigos locales.
- El trabajo de reparación solo debe ser realizado por un técnico/persona de servicio.
- Use gafas de seguridad y guantes al manipular la lámpara.
- Se sugiere usar cableado de calibre adecuado para la conexión de suministro
- El producto no debe usarse en lugares con contaminación por aceite o en condiciones de exteriores, etc.
- El producto no debe exponerse directamente al sol.
- Para obtener más información de los parámetros eléctricos, consulte el marcado del producto. Modificar o abrir el sistema anulará la garantía.



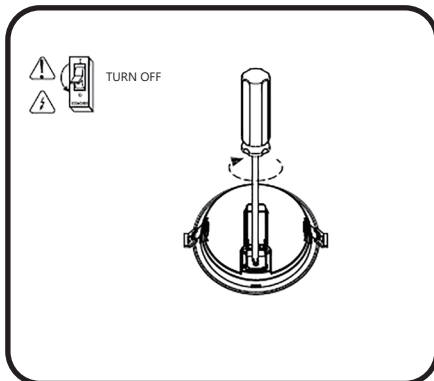
1 Con la herramienta adecuada, realice un corte circular de diámetro como se indica en la figura.



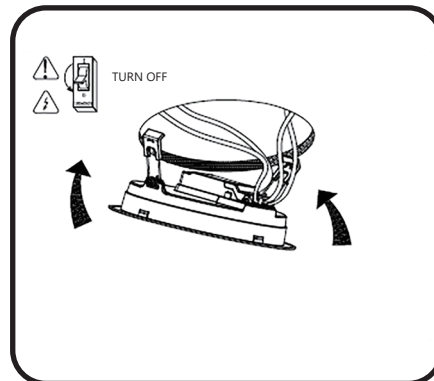
2 Desconecte la energía del panel eléctrico.



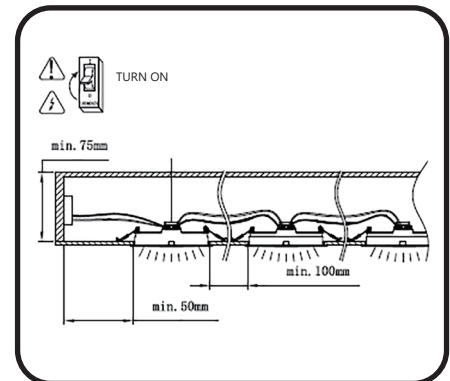
3 Realice las conexiones eléctricas correspondientes asegurando, aislando la conexión de acuerdo a lo indicado en la figura 3.



4 Con un destornillador, afloje los tornillos de conexión.



5 Realice las conexiones de acuerdo con la figura 5.



6 Tenga cuidado de mantener una distancia suficiente entre luminarias de acuerdo con la figura 6.

7 Conecte la energía del panel eléctrico.

Importador: Current Commercial Materials S. de RL de CV
 Dirección: Av. Santa Fe 505, Piso 22, Suite / oficinas 22-106, Colonia Cruz Manca, Cuajimalpa de Morelos, CP 05349, Ciudad de México.
 Tel: 55-4169-6522