

Waterproof 1xT8



ANTES DE EMPEZAR

Lea estas instrucciones en su totalidad y con mucho cuidado.

⚠ ADVERTENCIA

RIESGO DE DESCARGA ELÉCTRICA

- Desconecte el suministro de energía antes de la instalación, inspección y desmontaje.
- Conecte a tierra / la caja de conexiones correctamente.



- La iluminación y/o la fuente eléctrica solo debería ser reemplazada por el fabricante o por su agente de servicio o, de ser aplicable, por personal calificado.

RIESGO DE INCENDIO

- Respete todos los códigos eléctricos locales.
- Utilice únicamente cables de conexión de entrada/salida aprobados por IEC.



- El luminario debería ser colocado de manera tal que no quede viendo directamente a usted durante un periodo prolongado.

Guarde Estas Instrucciones

Use el producto únicamente en la forma en la que el fabricante pretende que se use. Si tiene cualquier pregunta, póngase en contacto con el fabricante.

Instrucciones Generales

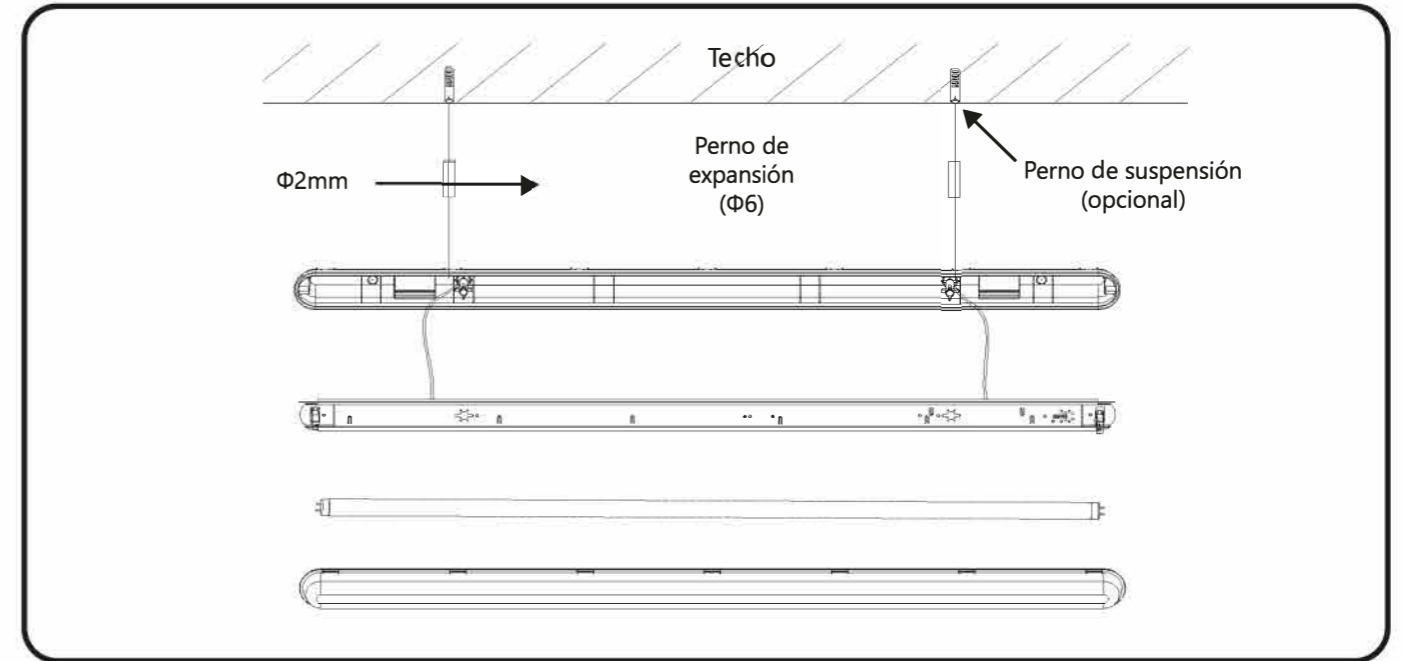
- El trabajo eléctrico siempre debe ser realizado por una persona calificada.
- Desconecte el luminario de la fuente principal de alimentación y deje que se enfríe antes de reemplazar el iluminante.
- Nunca toque el iluminante cuando la lámpara esté encendida.
- En caso de que la lámpara falle, desconéctela de la alimentación principal de energía. No intente reparar la lámpara usted mismo.
- El trabajo de reparación solo debe ser realizado por un técnico/personal de servicio al cliente.
- La lámpara no es adecuada para ser conectada con otras (como conexión en serie).
- Se sugiere utilizar cables de hule o silicón para el cable de alimentación. No use cables de PVC.

- El producto no será usado en ambientes en donde haya contaminación por aceite, como cocinas, etc.
- El producto no deberá estar expuesto a la luz del sol de manera directa.
- Tipo de lámpara: Tubo LED T8 de un Solo Extremo Tipo B.

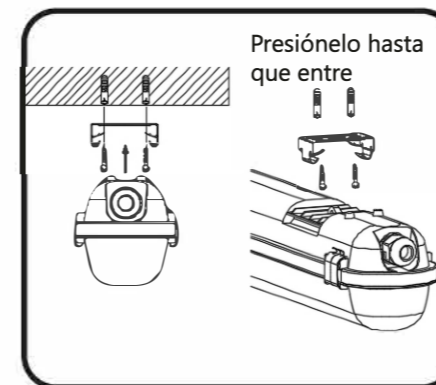
Para obtener más información sobre las características eléctricas, consulte por favor el marcaje del producto.

Montaje: 1

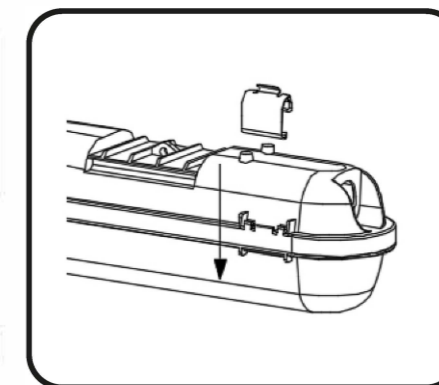
(Nota): Cuando instale el perno o la cadena de suspensión, la tuerca debe ser apretada, para evitar que el agua se filtre.



Montaje: 2

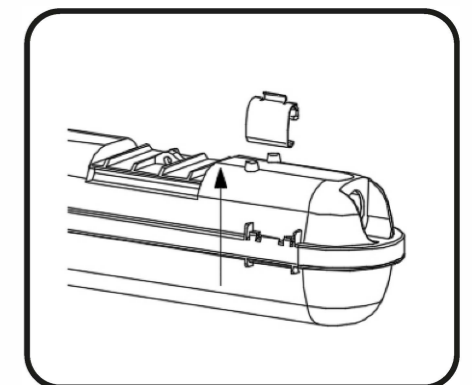


①



②

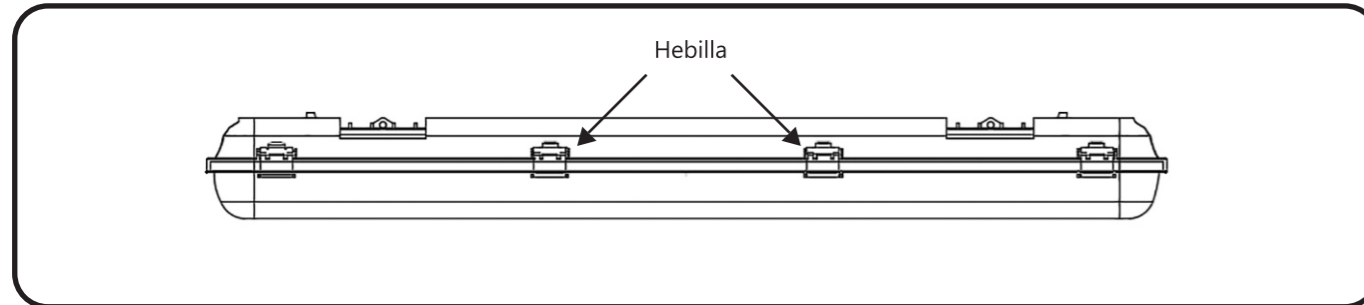
Manera de instalar con hebilla de bloqueo.



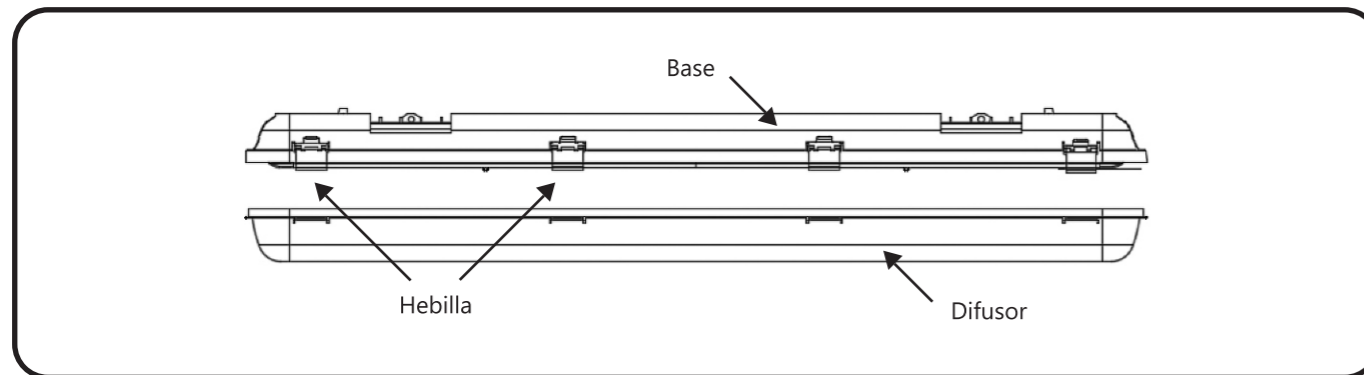
③

Forma de abrir la hebilla de bloqueo.

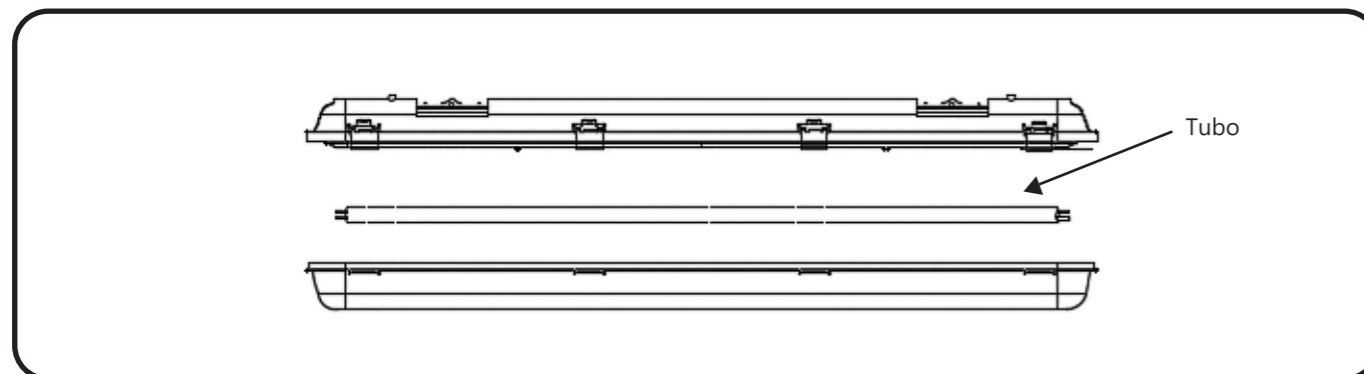
Instalación y remplazo del tubo



- ① Desconecte la lámpara de la fuente principal de alimentación, apague la lámpara, abra la hebilla manualmente una vez que la lámpara se haya enfriado.



- ② Retire el difusor.



- ③ Instale y reemplace el tubo.

1) Presione el tubo en el porta lámparas, luego gírelo 90°

2) La glándula del tornillo debe ser apretada después de instalar el cable de energía y que el cable haya sido puesto dentro de la lámpara, sobresaliendo al menos 17.5 cm

3) longitud del conductor solo 8mm

4) Conecte el cable de alimentación con la terminal: Café (L) a (L); Azul (N) y (N); y verde/amarillo de (⊕) a (⊕)
Nota: el cable verde/amarillo debe ser más largo que los cables café y azul

- ④ Después de instalar el tubo, arregle el difusor y los clips antes de encenderlo.

Importador: Current Commercial Materials S. de R.L. de C.V.
 Dirección: Av. Santa Fe 505, Piso 22, Suite/oficinas 22-106, Colonia Cruz Manca, Cuajimalpa de Morelos, C.P. 05349, Ciudad de México.
 Tel: (55) 4169-6522

Rev 29/09/2022

Current

© 2022 Current Lighting Solutions, LLC.
 Todos los derechos reservados. GE y el monograma de GE son marcas registradas de la General Electric Company y se utilizan bajo licencia. La información proporcionada está sujeta a cambios sin previo aviso.
 Todos los valores son de diseño o valores típicos cuando se miden en condiciones de laboratorio.