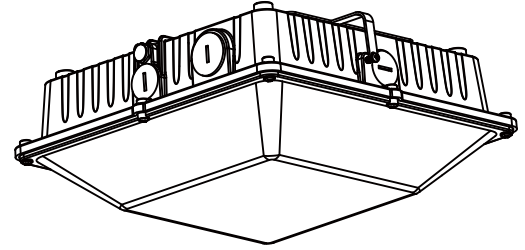


SAVE THESE INSTRUCTIONS



INSTALLATION INSTRUCTIONS



READ THOROUGHLY BEFORE INSTALATION

**WARNING!** Fixtures must be grounded and installed in accordance with the National Electrical Code and all local codes. Failure to do so may increase the **RISK OF PERSONAL INJURY, PROPERTY DAMAGE, FIRE AND DEATH**. Install and use so fixture failures do not cause a hazard and use only in environments for which the product is specifically marked.

**WARNING!** This product contains chemicals known to the State of California to cause cancer, birth defects, and/or other reproductive harm. Thoroughly wash hands after installing, handling, cleaning, or otherwise touching this product.

**WARNING!** Dangerous voltage exist within the unit and all precautions usually observed in handling high voltage equipment should be observed when replacing light engine or otherwise servicing luminaires. Disregarding this warning could result in electrical shock and possible injury to the individual installing or servicing this equipment. Installation and servicing should be done by qualified personnel.

**CAUTION!** Follow ALL luminaire recommendations, product markings, instructions, restrictions and warnings regarding luminaire operation and burning position. Luminaire label shows electrical and environmental requirements and restrictions.

**NOTE!** This luminaire is designed for outdoor lighting applications with ambient temperatures not exceeding 40°C (104°F).

All electrical work must be done by a qualified electrician.

Turn off electric power to all affected circuits and allow to cool before installation or servicing.

A regularly scheduled maintenance program should be established to retain optimum light output and reduce heat retention. Dusting with a soft, clean, dry cloth is normally sufficient for the optical system. Any accumulation of dust or dirt should be removed regularly.

Carefully read these instructions before installing product. If you do not understand these instructions, before starting any work, contact your distributor or [lightingtechsupport@currentlighting.com](mailto:lightingtechsupport@currentlighting.com) or (864) 678-1000

Give instructions to facility owner/manager for future reference.

**NOTE:**

This luminaire is designed for outdoor lighting applications with ambient tempertures not exceeding 40°C

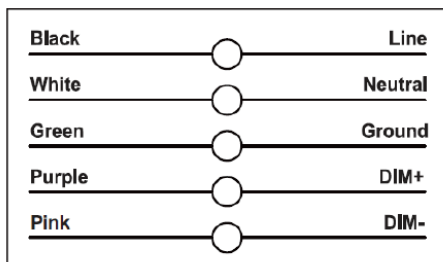
**WARNINGS:**

Dangerous voltage exists within the unit and all precautions usually observed in handling high voltage equipment should be observed when replacing light engine or otherwise servicing luminaires. Disregarding this warning could result in electrical shock and possible injury to the individual installing or servicing this equipment. Installation and servicing should be done by qualified personnel.

**Tools Required:**

- #2 Phillips Head Screwdriver

Wiring Diagram



93116585 Rev. E

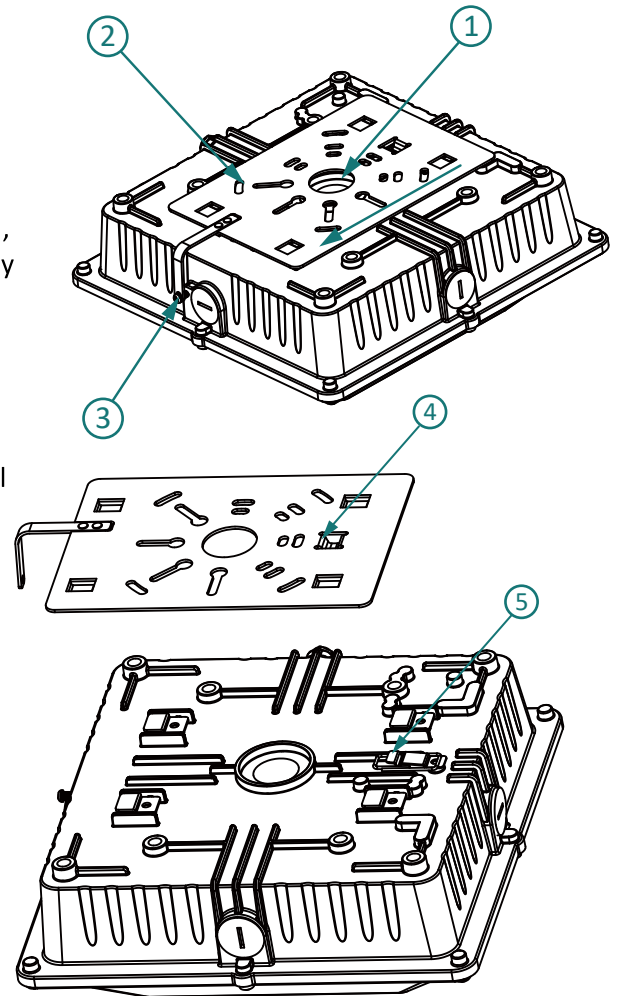
SAVE THESE INSTRUCTIONS

IA. Pendant Mounting

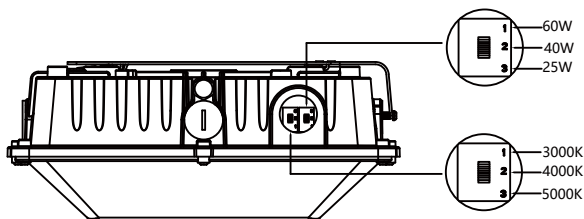
1. Install 3/4" threaded pipe into the opening of the housing (1) and tighten provided set screw
  - **Note:** When using fixture as a pendant mount use waterproof pipe joint compound. (Not Provided)

IB. Surface/J-Box Mounting

1. Remove mounting bracket (2) from the fixture by loosening screw (3), then sliding the mounting bracket in direction indicated, then lifting away from the fixture. Detach wire form (4) from clip (5).
2. Install Mounting Bracket to the surface or J-Box using the hole pattern provided. (Hardware provided by others)
3. On the bracket, tilt the wire form (4) down. Slide the wire form (4) under the clip (5) on the fixture.
4. Connect the supply wires in accordance with local and National Electrical Codes. Push excess wires in to the junction box.
5. Guide the fixture onto the feet of the mounting bracket (2). Once the mounting feet are engaged, slide the fixture towards the hook on the mounting bracket.
6. Secure the fixture by retightening mounting screw (3).



II. Power and CCT switch



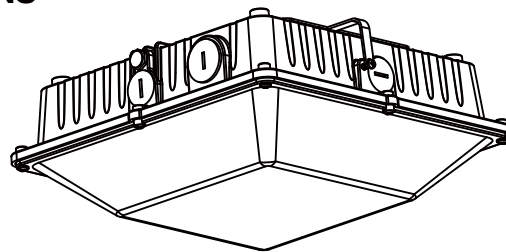
Dial switch: Using a flat-head screwdriver, unscrew the switch cover. The default configuration of SGC-F is 60W, 4000K. The wattage and CCT of the luminaire can be adjusted according to the label description.

Wattage & CCT Switch		
No.	Wattage (W)	CCT
3	25	5000K
2	40	4000K
1	60	3000K

NOTE: This equipment has been tested and found to comply with the limits for a Class A digital device, pursuant to part 15 of the FCC Rules. These limits are designed to provide reasonable protection against harmful interference when the equipment is operated in a commercial environment. This equipment generates, uses, and can radiate radio frequency energy and, if not installed and used in accordance with the instruction manual, may cause harmful interference to radio communications. Operation of this equipment in a residential area is likely to cause harmful interference in which case the user will be required to correct the interference at his own expense.

Any changes or modifications not expressly approved by the party responsible for compliance could void the user's authority to operate this equipment.

## SAUVEGARDEZ CES INSTRUCTIONS

INSTRUCTIONS  
D'INSTALLATION

## À LIRE ATTENTIVEMENT AVANT D'INSTALLER

**AVERTISSEMENT!** Les appareils d'éclairages doivent être mis à la terre et installés selon le Code canadien de l'électricité et tous les codes locaux. Ne pas se conformer à ces codes pourrait conduire à **DES SECOUSSÉS ÉLECTRIQUES ET UN DANGER DE MORT OU D'INCENDIE**. Installez l'appareil d'éclairage seulement dans les environnements pour lesquels il est marqué, et de façon qu'un défaut ne puisse devenir un danger.

**AVERTISSEMENT!** Ce produit contient des produits chimiques reconnus par l'état de la Californie causer le cancer, des malformations congénitales et d'autres sévices à la reproduction. Bien se laver les mains après l'installation, le nettoyage ou après avoir touché le produit (particulièrement s'il est brisé).

**AVERTISSEMENT!** Une tension dangereuse est présente dans cet appareil. Toutes les précautions normalement prises en présence d'appareillage à tension secteur sont de mise lors du remplacement de l'ensemble d'éclairage à DEL ou de tout entretien des luminaires. Ne pas respecter le présent avertissement pourrait conduire à une décharge électrique et blessure au personnel d'installation ou d'entretien. L'installation et l'entretien doivent être faits par un personnel qualifié.

**ATTENTION!** Suivre toutes les indications, marquages, instructions, restrictions et recommandations concernant l'utilisation du luminaire ainsi que les dégagements requis et les précautions pour ne pas vous brûler. L'étiquette apposée sur le luminaire indique les exigences électriques et environnementales ainsi que les restrictions applicables.

**REMARQUE!** Le présent luminaire est conçu pour applications d'éclairage extérieures de température ambiante ne dépassant pas 40 °C (104°F).

Tous les raccordements électriques doivent être faits par un électricien certifié.

Avant de faire l'entretien, coupez la source de courant et laissez se refroidir le luminaire.

Un programme d'entretien régulier devrait être établi pour conserver la luminosité optimale et réduire l'accumulation de chaleur. Un chiffon doux et propre est normalement suffisant pour dépoussiérer le système optique. Toute accumulation de poussière ou saleté doit être retirée de façon régulière.

Lire attentivement les présentes instructions avant d'installer le produit. Si vous ne comprenez pas les présentes instructions, communiquez avec votre distributeur ou avec [lightingtechsupport@currentlighting.com](mailto:lightingtechsupport@currentlighting.com) ou (864) 678-1000 au téléphone.

Remettre les présentes instructions au propriétaire ou gestionnaire des installations pour référence ultérieure.

## REMARQUE :

Le présent luminaire est conçu pour applications d'éclairage extérieures de température ambiante ne dépassant pas 40 °C

## AVERTISSEMENTS :

Une tension dangereuse est présente dans cet appareil. Toutes les précautions normalement prises en présence d'appareillage à tension secteur sont de mise lors du remplacement de l'ensemble d'éclairage à DEL ou de tout entretien des luminaires. Ne pas respecter le présent avertissement pourrait conduire à une décharge électrique et blessure au personnel d'installation ou d'entretien. L'installation et l'entretien doivent être faits par un personnel qualifié.

## Outils requis :

-Tournevis Phillips no 2

## Schéma de câblage

Noire	○	Ligne
Blanche	○	Neutre
Verte	○	Sol
Violette	○	Dim+
Rose	○	Dim-

93116585 Rev. E

## SAUVEGARDEZ CES INSTRUCTIONS

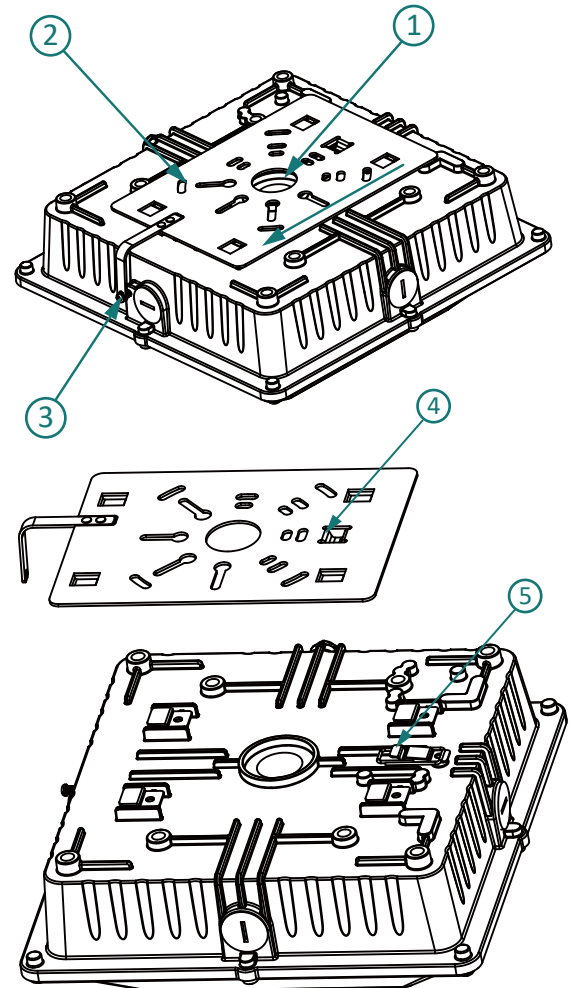
## IA. Pendant Mounting

1. Installer un tuyau fileté ¼" dans l'ouverture du boîtier ① et serrer la vis de réglage fournie

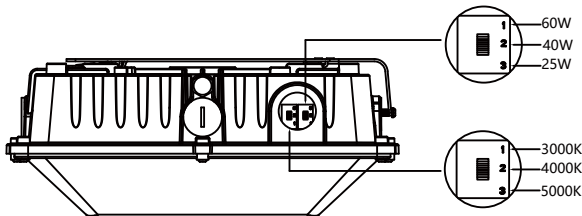
• **Remarque:** Lors de l'utilisation d'un luminaire en tant que montage suspendu, utiliser un composé pour joint de tuyau imperméable.

## IB. Surface/J-Box Mounting

1. Retirez le support de montage ② de l'appareil en desserrant la vis ③, puis faites glisser le support de montage dans la direction indiquée, puis en le soulevant. Détachez le formulaire ④ en fil du clip ⑤.
2. Installez le support de montage sur la surface ou la J-Box en utilisant le modèle de trou fourni. (Matériel fourni par d'autres)
3. Sur le support, inclinez le câble vers le bas ④. Faites glisser la forme ④ de fil sous le clip ⑤ sur le luminaire.
4. Connectez les fils d'alimentation conformément aux codes électriques locaux et nationaux. Poussez les fils excédentaires dans le luminaire.
5. Guidez la fixation sur les pieds du support de montage ②. Une fois les pieds de fixation engagés, faites glisser la fixation vers le crochet du support de fixation.
6. Fixez l'appareil en resserrant les vis de montage ③.



## II. Power and CCT switch



Commutateur DIP : Dévissez le couvercle du commutateur avec un tournevis à tête plate. La configuration par défaut de SGC-F est 60W, 4000K. La puissance et la température de couleur du luminaire peuvent être ajustées selon les instructions sur l'étiquette.

Puissance & CCT Commutateur DIP		
numéro	Puissance (W)	CCT
3	25	5000K
2	40	4000K
1	60	3000K

REMARQUE: Cet appareil a été testé et reconnu conforme aux limites établies pour les appareils numériques de classe A, selon la section 15 des règlements de la FCC. Ces limites visent à fournir une protection raisonnable contre l'interférence préjudiciable lorsque l'équipement est utilisé en milieu commercial. Cet équipement produit, utilise et peut émettre de l'énergie radioélectrique et, s'il n'est pas installé et utilisé conformément aux instructions d'installation, il peut causer une interférence préjudiciable aux communications radio. L'utilisation de cet équipement en milieu résidentiel est susceptible de causer une interférence préjudiciable, auquel cas l'utilisateur devra corriger l'interférence à ses frais.

Tout changement non expressément autorisé par le fabricant peut annuler l'autorisation d'utiliser cet équipement.

93116585 Rev. E