

# INSTALLATION INSTRUCTIONS- SWITCHABLE FLOODLIGHT



**SAVE THESE INSTRUCTIONS**

## READ THOROUGHLY BEFORE INSTALLATION

**WARNING!** Fixtures must be grounded and installed in accordance with the National Electrical Code and all local codes. Failure to do so may increase the **RISK OF PERSONAL INJURY, PROPERTY DAMAGE, FIRE AND DEATH**. Install and use so fixture failures do not cause a hazard and use only in environments for which the product is specifically marked.

**WARNING!** This product contains chemicals known to the State of California to cause cancer, birth defects, and/or other reproductive harm. Thoroughly wash hands after installing, handling, cleaning, or otherwise touching this product.

**WARNING!** Dangerous voltage exist within the unit and all precautions usually observed in handling high voltage equipment should be observed when replacing light engine or otherwise servicing luminaires. Disregarding this warning could result in electrical shock and possible injury to the individual installing or servicing this equipment. Installation and servicing should be done by qualified personnel.

**CAUTION!** Follow ALL luminaire recommendations, product markings, instructions, restrictions and warnings regarding luminaire operation and burning position. Luminaire label shows electrical and environmental requirements and restrictions.

**NOTE!** This luminaire is designed for outdoor lighting applications with ambient temperatures not exceeding 40°C (104°F).

All electrical work must be done by a qualified electrician.

Turn off electric power to all affected circuits and allow to cool before installation or servicing.

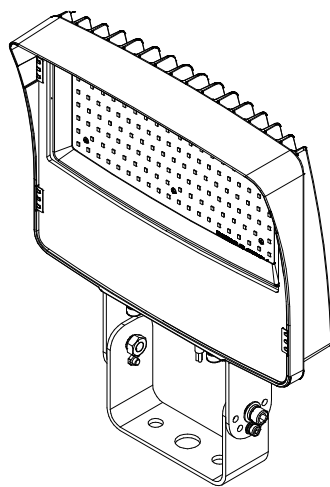
A regularly scheduled maintenance program should be established to retain optimum light output and reduce heat retention. Dusting with a soft, clean, dry cloth is normally sufficient for the optical system. Any accumulation of dust or dirt should be removed regularly.

Carefully read these instructions before installing product. If you do not understand these instructions, before starting any work, contact your distributor or [lightingtechsupport@currentlighting.com](mailto:lightingtechsupport@currentlighting.com) or (864) 678-1000

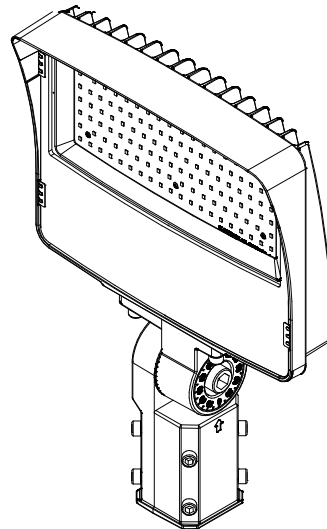
Give instructions to facility owner/manager for future reference.

Tools required for Size 2 or Size 3 device: 10mm, 8mm and 6mm hex key and adjustable wrench (tools are not provided).

(T) Trunnion and (K) Knuckle mountings are both available, (K) Knuckle is a standard mounting.



(T)Trunnion Version



(K)Knuckle Version

93158107 Rev-D

Current 2 5825 Science Park, Beachwood, OH 44122

© 2024 Current Lighting Holdco, Inc. All rights reserved. Information and specifications subject to change without notice.

All values are design or typical values when measured under laboratory conditions.

**Current** @

# INSTALLATION INSTRUCTIONS- SWITCHABLE FLOODLIGHT



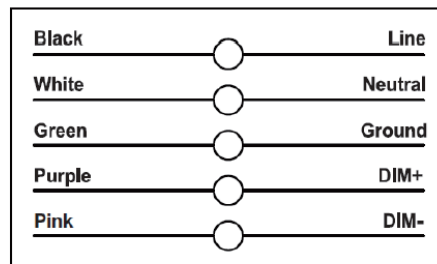
SAVE THESE INSTRUCTIONS

## READ THOROUGHLY BEFORE INSTALLATION

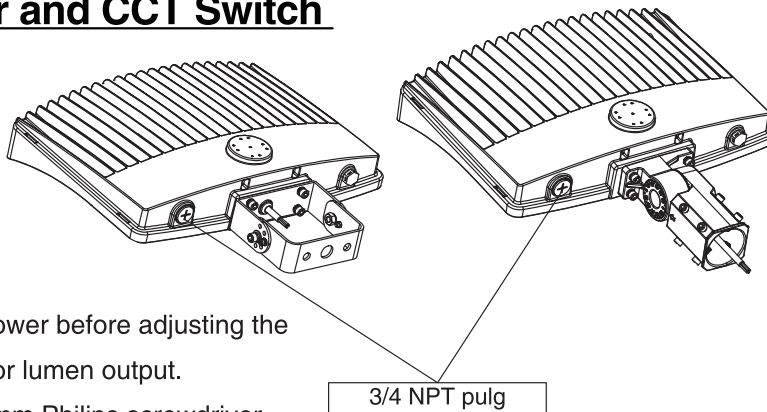
Wires are as follows: black wires to AC/L; white wires to AC/N; green or green-yellow wires to ground; purple wires to Dim+ ; pink wires to Dim -.

If dimming is not desired, cap dimming wires carefully.

### Wiring Diagram

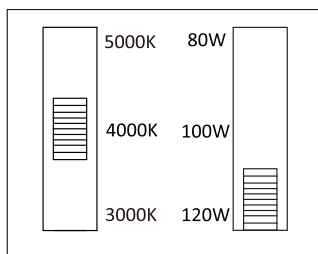


## Power and CCT Switch

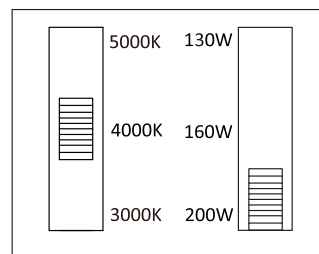


1. Turn off power before adjusting the CCT and/or lumen output.
2. Using a 6mm Philips screwdriver, remove the 3/4 NPT plug.
3. Adjust the CCT to 3000K, 4000K, or 5000K as needed.

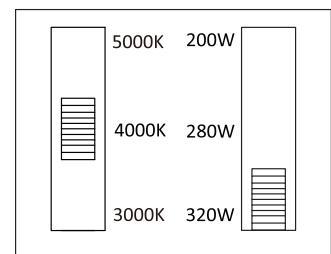
4. Adjust the wattage (to adjust lumen output) to desired setting.
5. Once the fixture has been set to the desired outputs, use a 6mm Philips screwdriver to reinstall the 3/4 NPT plug.



Size-2-120-LSCS



Size-3-200-LSCS



Size-3-320-LSCS

93158107 Rev-D

Current 2 5825 Science Park, Beachwood, OH 44122

© 2024 Current Lighting Holdco, Inc. All rights reserved. Information and specifications subject to change without notice.

All values are design or typical values when measured under laboratory conditions.



# INSTALLATION INSTRUCTIONS– SWITCHABLE FLOODLIGHT

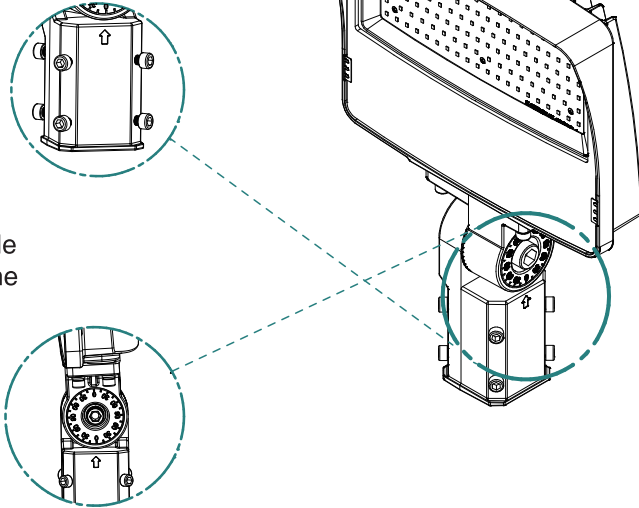


SAVE THESE INSTRUCTIONS

READ THOROUGHLY BEFORE INSTALLATION

## Install fixture with Knuckle

1. Turn off the power.
2. Connect wires as wiring diagram.
3. Using an 8mm hex key, tighten the 8 screws on the knuckle to the tenon.

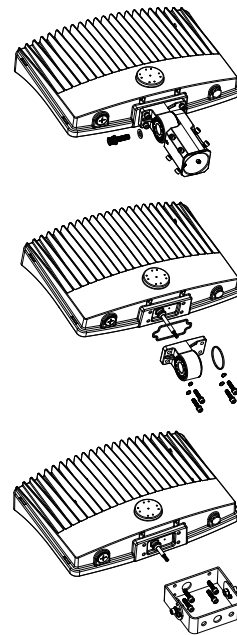


4. Using a 10mm hex key, rotate the 12mm screws counterclockwise to adjust the fixture to the desired angle
5. Once the fixture is aimed at the desired target, tighten the 12mm screw to secure.

## Option: Install fixture with Trunnion

To remove the Knuckle:

1. Using a 10mm hex key, remove the 12mm screw from the knuckle.
2. Using an 8mm hex key, remove the four 8mm screws from the knuckle.



## To install Trunnion:

1. Fasten the Trunnion to fixture in place using the four 8mm screws.

93158107 Rev-D

Current 2 5825 Science Park, Beachwood, OH 44122

© 2024 Current Lighting Holdco, Inc. All rights reserved. Information and specifications subject to change without notice.

All values are design or typical values when measured under laboratory conditions.

Current

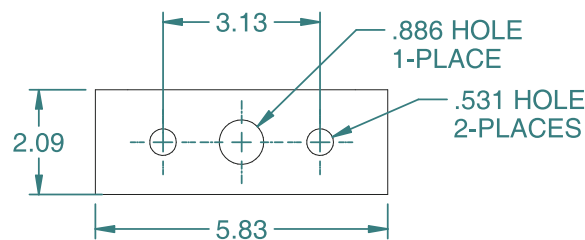
# INSTALLATION INSTRUCTIONS– SWITCHABLE FLOODLIGHT



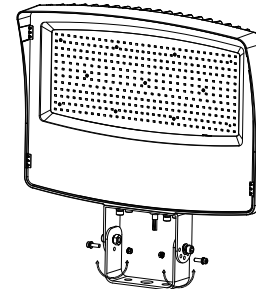
SAVE THESE INSTRUCTIONS

READ THOROUGHLY BEFORE INSTALLATION

2. Thread the wire through the hole in the center of the Trunnion and connect wires according to the wiring diagram.
3. Install Trunnion to target surface. Please refer to drawing below.



4. Using an 8mm hex key, loosen the 10mm screws and remove the 6mm screws in both sides of the Trunnion. Adjust the angle of the fixture until aimed at desired target.
5. Once desired angle is achieved, tighten the 10mm screws and install the 6mm screws to secure.



NOTE: This equipment has been tested and found to comply with the limits for a Class A digital device, pursuant to part 15 of the FCC Rules. These limits are designed to provide reasonable protection against harmful interference when the equipment is operated in a commercial environment. This equipment generates, uses, and can radiate radio frequency energy and, if not installed and used in accordance with the instruction manual, may cause harmful interference to radio communications. Operation of this equipment in a residential area is likely to cause harmful interference in which case the user will be required to correct the interference at his own expense.

Any changes or modifications not expressly approved by the party responsible for compliance could void the user's authority to operate this equipment.

93158107 Rev-D

Current 2 5825 Science Park, Beachwood, OH 44122

© 2024 Current Lighting Holdco, Inc. All rights reserved. Information and specifications subject to change without notice.

All values are design or typical values when measured under laboratory conditions.

Current

# INSTALLATION INSTRUCTIONS- SWITCHABLE FLOODLIGHT



SAUVEGARDEZ CES INSTRUCTIONS

## LIRE ATTENTIVEMENT AVANT L'INSTALLATION

**AVERTISSEMENT!** Les appareils d'éclairages doivent être mis à la terre et installés selon le Code canadien de l'électricité et tous les codes locaux. Ne pas se conformer à ces codes pourrait conduire à **DES SECOUSES ÉLECTRIQUES ET UN DANGER DE MORT OU D'INCENDIE**. Installez l'appareil d'éclairage seulement dans les environnements pour lesquels il est marqué, et de façon qu'un défaut ne puisse devenir un danger.

**AVERTISSEMENT!** Ce produit contient des produits chimiques reconnus par l'état de la Californie causer le cancer, des malformations congénitales et d'autres sévices à la reproduction. Bien se laver les mains après l'installation, le nettoyage ou après avoir touché le produit (particulièrement s'il est brisé).

**AVERTISSEMENT!** Une tension dangereuse est présente dans cet appareil. Toutes les précautions normalement prises en présence d'appareillage à tension secteur sont de mise lors du remplacement de l'ensemble d'éclairage à DEL ou de tout entretien des luminaires. Ne pas respecter le présent avertissement pourrait conduire à une décharge électrique et blessure au personnel d'installation ou d'entretien. L'installation et l'entretien doivent être faits par un personnel qualifié.

**ATTENTION!** Suivre toutes les indications, marquages, instructions, restrictions et recommandations concernant l'utilisation du luminaire ainsi que les dégagements requis et les précautions pour ne pas vous brûler. L'étiquette apposée sur le luminaire indique les exigences électriques et environnementales ainsi que les restrictions applicables.

**REMARQUE!** Le présent luminaire est conçu pour applications d'éclairage extérieures de température ambiante ne dépassant pas 40 °C (104°F).

Tous les raccordements électriques doivent être faits par un électricien certifié.

Avant de faire l'entretien, coupez la source de courant et laissez se refroidir le luminaire.

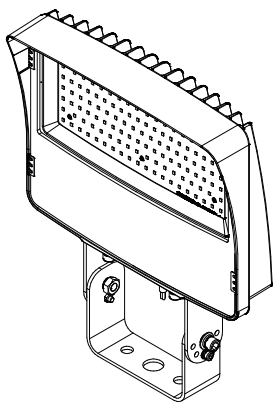
Un programme d'entretien régulier devrait être établi pour conserver la luminosité optimale et réduire l'accumulation de chaleur. Un chiffon doux et propre est normalement suffisant pour dépoussiérer le système optique. Toute accumulation de poussière ou saleté doit être retirée de façon régulière.

Lisez attentivement ces instructions avant d'installer le produit. Si vous ne comprenez pas ces instructions, avant de commencer tout travail, contactez votre distributeur ou [lightingtechsupport@currentlighting.com](mailto:lightingtechsupport@currentlighting.com) ou (864) 678-1000

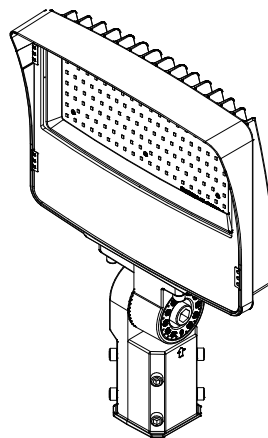
Remettez les présentes instructions au propriétaire ou gestionnaire des installations pour référence ultérieure.

Outils nécessaires pour le dispositif Size 2 or Size 3 : clé hexagonale de 10 mm, 8 mm et 6 mm et clé à molette (les outils ne sont pas fournis).

Les montages (T) Tourillon et (K) Articulation sont tous deux disponibles, (K) Articulation est un montage standard.



(T) Version Tourillon



(K) Version d'articulation

93158107 Rev-D

Current

© 2024 Current Lighting Holdco, Inc. Tous droits réservés. Les informations et les spécifications peuvent être modifiées sans préavis.

Toutes les valeurs sont des valeurs de conception ou typiques mesurées dans des conditions de laboratoire.

# INSTALLATION INSTRUCTIONS- SWITCHABLE FLOODLIGHT



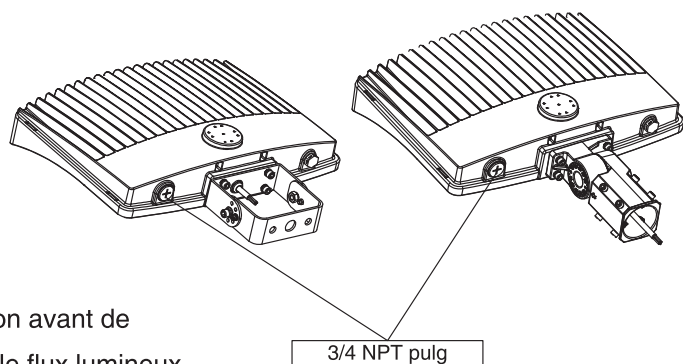
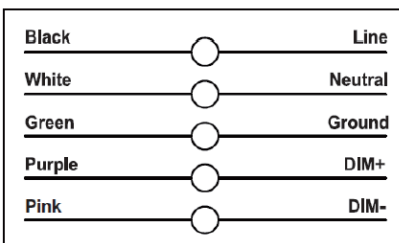
SAUVEGARDEZ CES INSTRUCTIONS

LIRE ATTENTIVEMENT AVANT L'INSTALLATION

Les fils sont les suivants: fil noir à AC / L; Fil blanc à AC / N; Fil vert ou vert - jaune à la terre; Fil rose à DIM +; Fil violet au gradateur.

Si la gradation n'est pas nécessaire, veuillez à couvrir le cordon de régulation.

Schéma de câblage



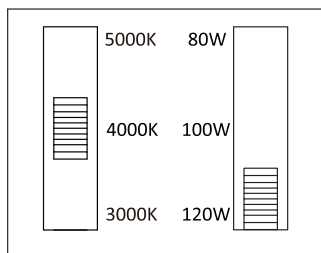
4. Ajustez la puissance (pour ajuster la puissance lumineuse) au réglage souhaité.

5. Une fois le luminaire réglé sur les sorties souhaitées, utilisez un tournevis Philips de 6 mm pour réinstaller la fiche 3/4 NPT.

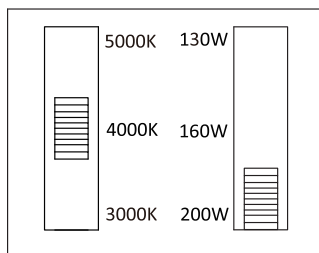
1. Coupez l'alimentation avant de régler le CCT et/ou le flux lumineux.

2. À l'aide d'un tournevis Philips de 6 mm, retirez le bouchon 3/4 NPT.

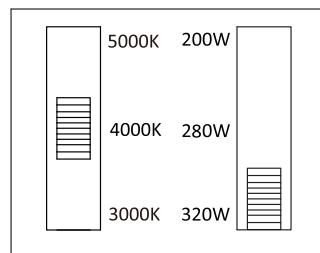
3. Ajustez le CCT à 3000k, 4000k ou 5000k selon les besoins.



Size-2-120-LSCS



Size-3-200-LSCS



Size-3-320-LSCS

93158107 Rev-D



© 2024 Current Lighting Holdco, Inc. Tous droits réservés. Les informations et les spécifications peuvent être modifiées sans préavis.

Toutes les valeurs sont des valeurs de conception ou typiques mesurées dans des conditions de laboratoire.

# INSTALLATION INSTRUCTIONS- SWITCHABLE FLOODLIGHT

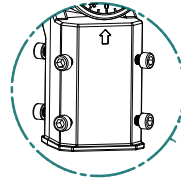


SAUVEGARDEZ CES INSTRUCTIONS

LIRE ATTENTIVEMENT AVANT L'INSTALLATION

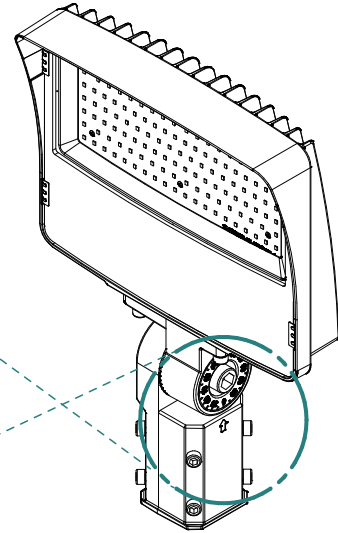
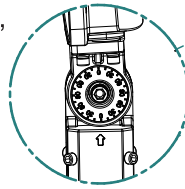
## Installation de pinces avec charnières

1. Coupez l'alimentation.
2. Connectez les fils selon le schéma de câblage.
3. À l'aide d'une clé hexagonale de 6 mm, serrez les 8 vis de la fusée au tenon.



4. À l'aide d'une clé hexagonale de 10 mm, tournez les vis de 12 mm dans le sens inverse des aiguilles d'une montre pour ajuster le luminaire à l'angle souhaité.

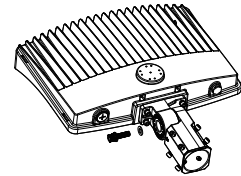
5. Une fois que le luminaire est dirigé vers la cible souhaitée, serrez la vis de 12 mm pour la fixer.



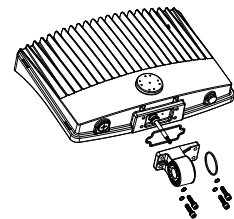
## Option : Installer le luminaire avec un tourillon

Pour retirer le Knuckle :

1. À l'aide d'une clé hexagonale de 10 mm, retirez la vis de 12 mm de la fusée.

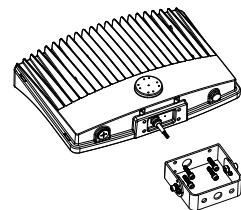


2. À l'aide d'une clé hexagonale de 8 mm, retirez les quatre vis de 8 mm de la fusée.



## Pour installer Tourillon :

1. Fixez le tourillon au luminaire en place à l'aide des quatre vis de 8 mm.



93158107 Rev-D

Current

© 2024 Current Lighting Holdco, Inc. Tous droits réservés. Les informations et les spécifications peuvent être modifiées sans préavis.

Toutes les valeurs sont des valeurs de conception ou typiques mesurées dans des conditions de laboratoire.

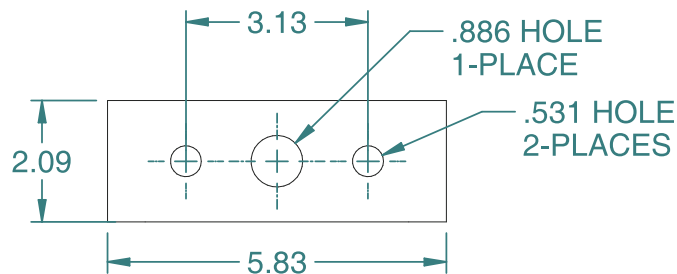
# INSTALLATION INSTRUCTIONS- SWITCHABLE FLOODLIGHT



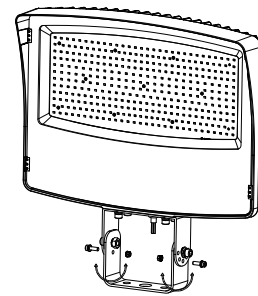
SAUVEGARDEZ CES INSTRUCTIONS

LIRE ATTENTIVEMENT AVANT L'INSTALLATION

2. Faites passer le fil dans le trou au centre du tourillon et connectez les fils conformément au schéma de câblage.
3. Installez le tourillon sur la surface cible. Veuillez vous référer au dessin ci-dessous.



4. À l'aide d'une clé hexagonale de 8 mm, desserrez les vis de 10 mm et retirez les vis de 6 mm des deux côtés du tourillon. Ajustez l'angle du luminaire jusqu'à ce qu'il soit dirigé vers la cible souhaitée.
5. Une fois l'angle souhaité obtenu, serrez les vis de 10 mm et installez les vis de 6 mm pour les fixer.



REMARQUE: Cet appareil a été testé et reconnu conforme aux limites établies pour les appareils numériques de classe A, selon la section 15 des règlements de la FCC. Ces limites visent à fournir une protection raisonnable contre l'interférence préjudiciable lorsque l'équipement est utilisé en milieu commercial. Cet équipement produit, utilise et peut émettre de l'énergie radioélectrique et, s'il n'est pas installé et utilisé conformément aux instructions d'installation, il peut causer une interférence préjudiciable aux communications radio. L'utilisation de cet équipement en milieu résidentiel est susceptible de causer une interférence préjudiciable, auquel cas l'utilisateur devra corriger l'interférence à ses frais.

Tout changement non expressément autorisé par le fabricant peut annuler l'autorisation d'utiliser cet équipement.

93158107 Rev-D

Current

© 2024 Current Lighting Holdco, Inc. Tous droits réservés. Les informations et les spécifications peuvent être modifiées sans préavis.

Toutes les valeurs sont des valeurs de conception ou typiques mesurées dans des conditions de laboratoire.