

INSTALLATION INSTRUCTIONS - SGF1 SLING FLOODLIGHT



SAVE THESE INSTRUCTIONS

READ THOROUGHLY BEFORE INSTALLATION

WARNING! Fixtures must be grounded and installed in accordance with the National Electrical Code and all local codes. Failure to do so may increase the **RISK OF PERSONAL INJURY, PROPERTY DAMAGE, FIRE AND DEATH**. Install and use so fixture failures do not cause a hazard and use only in environments for which the product is specifically marked.

WARNING! This product contains chemicals known to the State of California to cause cancer, birth defects, and/or other reproductive harm. Thoroughly wash hands after installing, handling, cleaning, or otherwise touching this product.

WARNING! Dangerous voltage exist within the unit and all precautions usually observed in handling high voltage equipment should be observed when replacing light engine or otherwise servicing luminaires. Disregarding this warning could result in electrical shock and possible injury to the individual installing or servicing this equipment. Installation and servicing should be done by qualified personnel.

CAUTION! Follow ALL luminaire recommendations, product markings, instructions, restrictions and warnings regarding luminaire operation and burning position. Luminaire label shows electrical and environmental requirements and restrictions.

NOTE! This luminaire is designed for outdoor lighting applications with ambient temperatures not exceeding 40°C (104°F).

All electrical work must be done by a qualified electrician.

Turn off electric power to all affected circuits and allow to cool before installation or servicing.

A regularly scheduled maintenance program should be established to retain optimum light output and reduce heat retention. Dusting with a soft, clean, dry cloth is normally sufficient for the optical system. Any accumulation of dust or dirt should be removed regularly.

Carefully read these instructions before installing product. If you do not understand these instructions, before starting any work, contact your distributor or lightingtechsupport@currentlighting.com or (864) 678-1000

Give instructions to facility owner/manager for future reference.

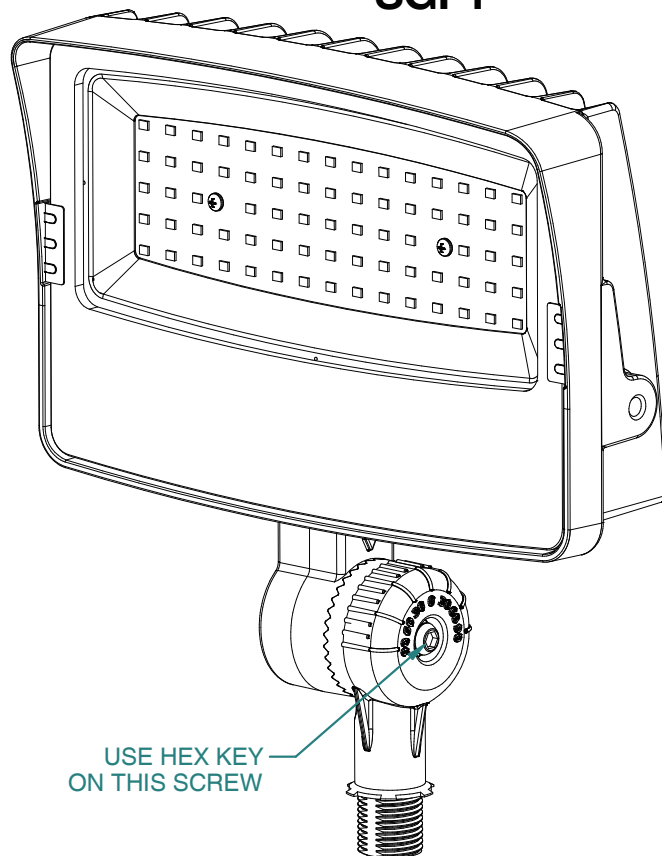
Tools Required: 5mm hex key, pliers or channel locks.

This light fixture is supplied with a threaded knuckle for mounting and aiming. The thread is 1/2-14 NPS. Use thread sealant. Once mounted and aimed tighten the conduit nut with pliers or channel locks. Use a 5mm hex key to loosen the screw shown below enough to allow for fixture aiming. Once the desired aiming is achieved tighten the screw.

Please note that this light fixture can not be opened because it has a glass lens that is completely sealed to the housing with adhesive.

Black	○	Line
White	○	Neutral
Green	○	Ground

SGF1



93158107 Rev-C

Current 2 5825 Science Park, Beachwood, OH 44122

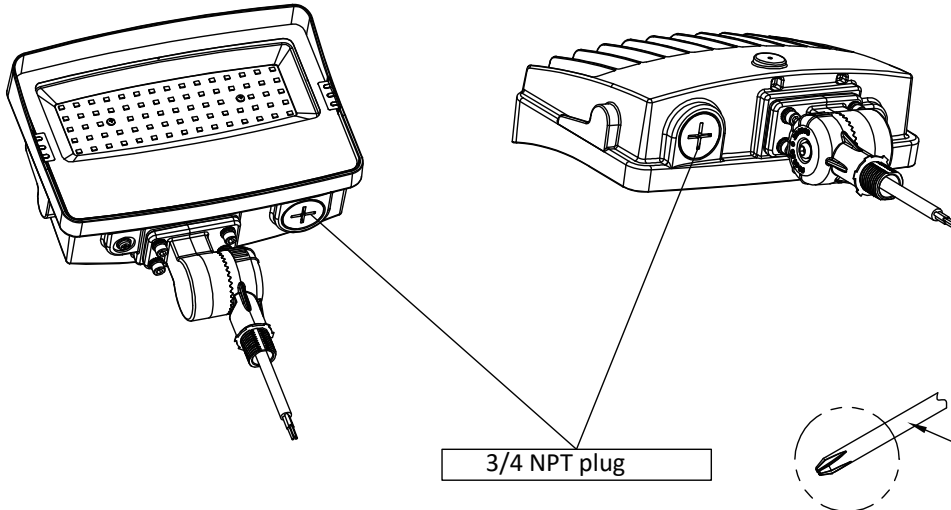
© 2024 Current Lighting Holdco, Inc. All rights reserved. Information and specifications subject to change without notice. All values are design or typical values when measured under laboratory conditions.

www.led.com

INSTALLATION INSTRUCTIONS - SGF1 SLING FLOODLIGHT

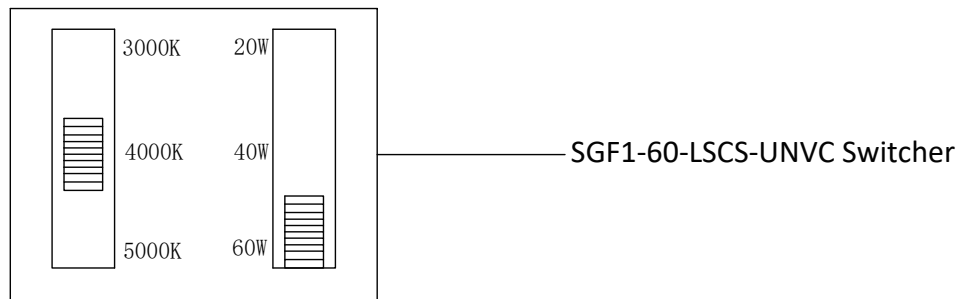


SAVE THESE INSTRUCTIONS



2. Remove plug with 6mm Philips screwdriver. Switch power and CCT as pictured on the left.

1. Before switching power or CCT make sure that AC power is turned off.



NOTE: This equipment has been tested and found to comply with the limits for a Class A digital device, pursuant to part 15 of the FCC Rules. These limits are designed to provide reasonable protection against harmful interference when the equipment is operated in a commercial environment. This equipment generates, uses, and can radiate radio frequency energy and, if not installed and used in accordance with the instruction manual, may cause harmful interference to radio communications. Operation of this equipment in a residential area is likely to cause harmful interference in which case the user will be required to correct the interference at his own expense.

Any changes or modifications not expressly approved by the party responsible for compliance could void the user's authority to operate this equipment.

INSTRUCTIONS D'INSTALLATION - PROJECTEUR SGF1 SLING



SAUVEGARDEZ CES INSTRUCTIONS

LIRE ATTENTIVEMENT AVANT L'INSTALLATION

AVERTISSEMENT! Les appareils d'éclairages doivent être mis à la terre et installés selon le Code canadien de l'électricité et tous les codes locaux. Ne pas se conformer à ces codes pourrait conduire à **DES SECOUSSÉS ÉLECTRIQUES ET UN DANGER DE MORT OU D'INCENDIE**. Installez l'appareil d'éclairage seulement dans les environnements pour lesquels il est marqué, et de façon qu'un défaut ne puisse devenir un danger.

AVERTISSEMENT! Ce produit contient des produits chimiques reconnus par l'état de la Californie causer le cancer, des malformations congénitales et d'autres sévices à la reproduction. Bien se laver les mains après l'installation, le nettoyage ou après avoir touché le produit (particulièrement s'il est brisé).

AVERTISSEMENT! Une tension dangereuse est présente dans cet appareil. Toutes les précautions normalement prises en présence d'appareillage à tension secteur sont de mise lors du remplacement de l'ensemble d'éclairage à DEL ou de tout entretien des luminaires. Ne pas respecter le présent avertissement pourrait conduire à une décharge électrique et blessure au personnel d'installation ou d'entretien. L'installation et l'entretien doivent être faits par un personnel qualifié.

ATTENTION! Suivre toutes les indications, marquages, instructions, restrictions et recommandations concernant l'utilisation du luminaire ainsi que les dégagements requis et les précautions pour ne pas vous brûler. L'étiquette apposée sur le luminaire indique les exigences électriques et environnementales ainsi que les restrictions applicables.

REMARQUE! Le présent luminaire est conçu pour applications d'éclairage extérieures de température ambiante ne dépassant pas 40 °C (104°F).

Tous les raccordements électriques doivent être faits par un électricien certifié.

Avant de faire l'entretien, coupez la source de courant et laissez se refroidir le luminaire.

Un programme d'entretien régulier devrait être établi pour conserver la luminosité optimale et réduire l'accumulation de chaleur. Un chiffon doux et propre est normalement suffisant pour dépolir le système optique. Toute accumulation de poussière ou saleté doit être retirée de façon régulière.

Lisez attentivement ces instructions avant d'installer le produit. Si vous ne comprenez pas ces instructions, avant de commencer tout travail, contactez votre distributeur ou lightingtechsupport@currentlighting.com ou (864) 678-1000

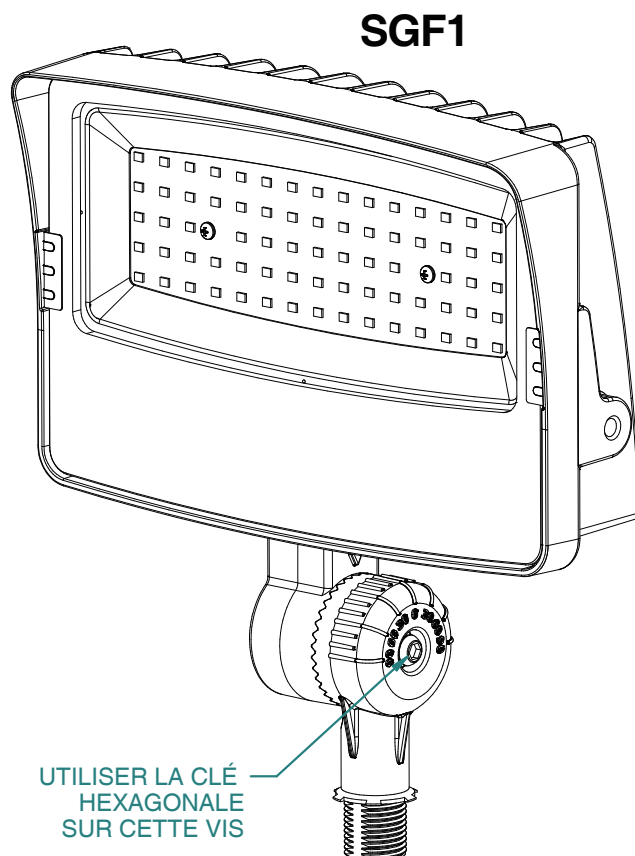
Remettez les présentes instructions au propriétaire ou gestionnaire des installations pour référence ultérieure.

Outils requis : clé hexagonale 5mm, pinces ou verrous de canal.

Ce luminaire est fourni avec une articulation filetée pour le montage et la visée. Le filetage est 1/2-14 NPS. Utilisez du produit d'étanchéité pour filetage. Une fois monté et visé, serrez l'écrou du conduit avec des pinces ou des verrous de canal. Utilisez une clé hexagonale 5mm pour desserrer suffisamment la vis illustrée ci-dessous pour permettre la visée du luminaire. Une fois la visée souhaitée atteinte, serrez la vis.

Veuillez noter que ce luminaire ne peut pas être ouvert car il a une lentille en verre qui est complètement scellée au boîtier avec de l'adhésif.

Noire	○	Ligne
Blanche	○	Neutre
Verte	○	Sol



93158107 Rev-C

Current 2 5825 Science Park, Beachwood, OH 44122

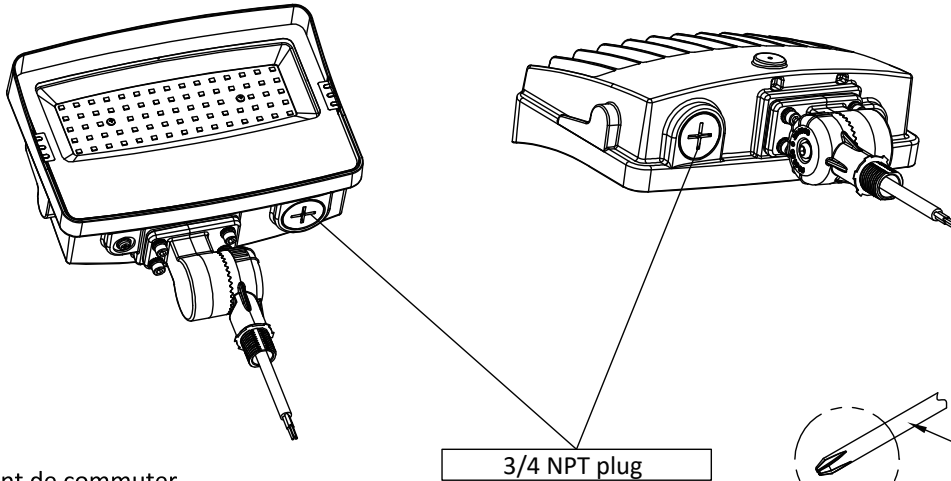
© 2024 Current Lighting Holdco, Inc. All rights reserved. Information and specifications subject to change without notice. All values are design or typical values when measured under laboratory conditions.

www.led.com

INSTRUCTIONS D'INSTALLATION - PROJECTEUR SGF1 SLING

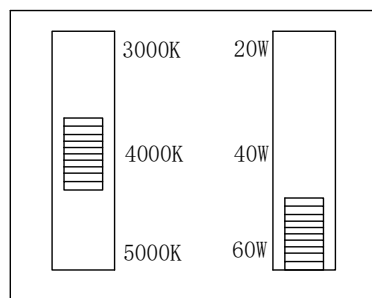


SAUVEGARDEZ CES INSTRUCTIONS



2. Retirez la prise avec un tournevis cruciforme de 6 mm. Mettez l'alimentation et le CCT comme illustré à gauche.

Avant de commuter l'alimentation ou le CCT, assurez-vous que l'alimentation CA est coupée.



Commutateur SGF1-60-LSCS-UNVC

REMARQUE: Cet appareil a été testé et reconnu conforme aux limites établies pour les appareils numériques de classe A, selon la section 15 des règlements de la FCC. Ces limites visent à fournir une protection raisonnable contre l'interférence préjudiciable lorsque l'équipement est utilisé en milieu commercial. Cet équipement produit, utilise et peut émettre de l'énergie radioélectrique et, s'il n'est pas installé et utilisé conformément aux instructions d'installation, il peut causer une interférence préjudiciable aux communications radio. L'utilisation de cet équipement en milieu résidentiel est susceptible de causer une interférence préjudiciable, auquel cas l'utilisateur devra corriger l'interférence à ses frais.

Tout changement non expressément autorisé par le fabricant peut annuler l'autorisation d'utiliser cet équipement.