

# INSTALLATION INSTRUCTIONS - LED PIR SENSOR



**SAVE THESE INSTRUCTIONS  
READ THOROUGHLY BEFORE INSTALLATION**

**WARNING!** Fixtures must be grounded and installed in accordance with the National Electrical Code and all local codes. Failure to do so may increase the **RISK OF PERSONAL INJURY, PROPERTY DAMAGE, FIRE AND DEATH.** Install and use so fixture failures do not cause a hazard and use only in environments for which the product is specifically marked.

**WARNING!** This product contains chemicals known to the State of California to cause cancer, birth defects, and/or other reproductive harm. Thoroughly wash hands after installing, handling, cleaning, or otherwise touching this product.

**WARNING!** Dangerous voltage exist within the unit and all precautions usually observed in handling high voltage equipment should be observed when replacing light engine or otherwise servicing luminaires. Disregarding this warning could result in electrical shock and possible injury to the individual installing or servicing this equipment. Installation and servicing should be done by qualified personnel.

**CAUTION!** Follow ALL luminaire recommendations, product markings, instructions, restrictions and warnings regarding luminaire operation and burning position. Luminaire label shows electrical and environmental requirements and restrictions.

**NOTE!** This luminaire is designed for outdoor lighting applications with ambient temperatures not exceeding 40°C (104°F).

All electrical work must be done by a qualified electrician.

Turn off electric power to all affected circuits and allow to cool before installation or servicing.

A regularly scheduled maintenance program should be established to retain optimum light output and reduce heat retention. Dusting with a soft, clean, dry cloth is normally sufficient for the optical system. Any accumulation of dust or dirt should be removed regularly.

Carefully read these instructions before installing product. If you do not understand these instructions, before starting any work, contact your distributor or lightingtechsupport@currentlighting.com or (864) 678-1000

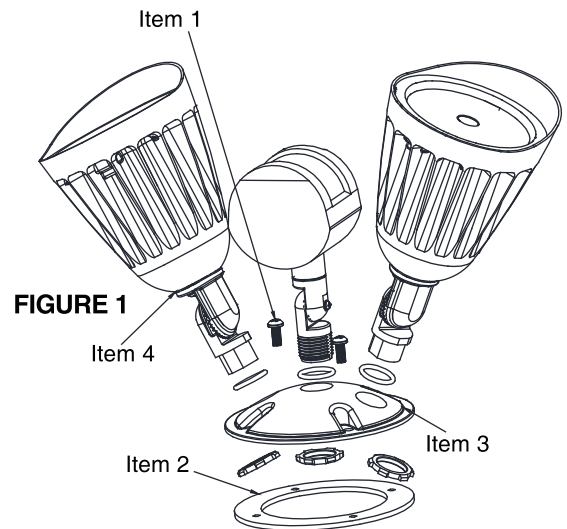
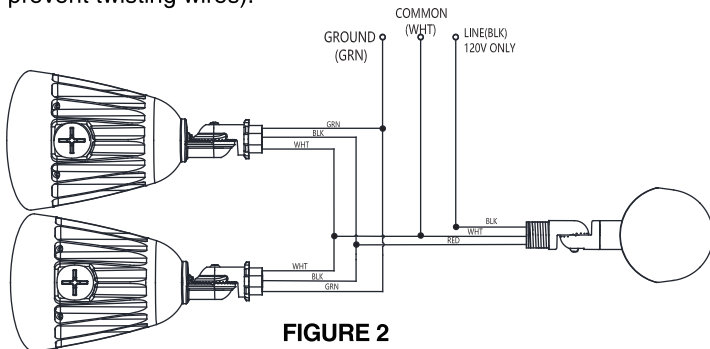
Give instructions to facility owner/manager for future reference.

## Mounting The Fixture

**Turn off power to electrical connections.**

**Wiring must be performed by a qualified electrician. (120V ONLY)**

1. Make electrical connections according to the local and National Electrical Codes.
2. Remove all parts from packaging along with hardware bag.
3. Connect wires according to Figure 2. Use wire nuts provided in the hardware bag.
4. Mount fixture onto electrical box using the screws (Item 1) provided. Be sure gasket (Item 2) is place securely between mounting plate (Item 3) and electrical box. Be careful not to pinch wires.
5. Tighten the fixture down using Phillips head screwdriver. Point the LED heads and motion sensor to the desired direction, then tighten the lock nut (Item 4). (Do not rotate the fixture past the limits specified on the fixture, to prevent twisting wires).



## Pir Sensor Controls

### -Test Mode (test mode) (TIMER VR to Test position)

Power on to light off (boot warm-up) time: 15±10 seconds, Enter Test Mode after preheating, LED indicator will flash 2 times, During the day or night, When the induction head detects human activity, The light is off for 5±3 seconds, If human activity is continuously detected, Then the light keeps going on, Until the last detection delay is off 5±3 seconds later.

### -Auto Mode (automatic mode) (TIMER VR clockwise over the Test Mode)

when the TIMER VR clockwise over the TEST position, The LED indicator light will flash quickly 4 times, The product immediately enters the AUTO MODE; The CDS reaches the evening (start LUX: 20 ~ 120 LUX), When the induction head detects human activity, The lights are lit, Pre-set delay lighting time (adjustable by TIME VR, Time range: 10 seconds ~10 minutes continuously adjustable) extinguished after arrival; If human activity is continuously detected, Then the light keeps going on, Until the last detection delay goes out.

### -Dusk-to-Dawn Mode (night light) (TIMER VR is adjusted clockwise to D2D)

When TIMER VR is adjusted clockwise to D2D, the LED flashes 6 times and the product enters Dusk-to-Dawn Mode; in the evening, CDS reaches the set starting value (start LUX: 20 ~ 120 LUX), the lamp is lit automatically; at dawn, the CDS reaches the set closing value (close LUX: Max 800LUX) automatically.

### -Manual override Mode (long bright mode)

product is in Auto Mode, CDS reaches the set start value in the evening, when the power switch is turned off 0.5"~3", the controlled lamp will automatically light for 8 hours. Switch it over once again in the same way, and the sensor will go into the automatic mode. After cutting off the power supply for more than 5 seconds, the sensor will reset to the boot state. When the product enters Manual override, the LUX reaches the off value (LUX: off Max 800Lux).

93073165 REV. D

# INSTALLATION INSTRUCTIONS - LED PIR SENSOR



**SAUVEGARDEZ CES INSTRUCTIONS  
À LIRE ATTENTIVEMENT AVANT D'INSTALLER**

**AVERTISSEMENT!** Les appareils d'éclairages doivent être mis à la terre et installés selon le Code canadien de l'électricité et tous les codes locaux. Ne pas se conformer à ces codes pourrait conduire à **DES SECOURS ÉLECTRIQUES ET UN DANGER DE MORT OU D'INCENDIE**. Installez l'appareil d'éclairage seulement dans les environnements pour lesquels il est marqué, et de façon qu'un défaut ne puisse devenir un danger.

**AVERTISSEMENT!** Ce produit contient des produits chimiques reconnus par l'état de la Californie causer le cancer, des malformations congénitales et d'autres sévices à la reproduction. Bien se laver les mains après l'installation, le nettoyage ou après avoir touché le produit (particulièrement s'il est brisé).

**AVERTISSEMENT!** Une tension dangereuse est présente dans cet appareil. Toutes les précautions normalement prises en présence d'appareillage à tension secteur sont de mise lors du remplacement de l'ensemble d'éclairage à DEL ou de tout entretien des luminaires. Ne pas respecter le présent avertissement pourrait conduire à une décharge électrique et blessure au personnel d'installation ou d'entretien. L'installation et l'entretien doivent être faits par un personnel qualifié.

**ATTENTION!** Suivre toutes les indications, marquages, instructions, restrictions et recommandations concernant l'utilisation du luminaire ainsi que les dégagements requis et les précautions pour ne pas vous brûler. L'étiquette apposée sur le luminaire indique les exigences électriques et environnementales ainsi que les restrictions applicables.

**REMARQUE!** Le présent luminaire est conçu pour applications d'éclairage extérieures de température ambiante ne dépassant pas 40 °C (104°F).

Tous les raccordements électriques doivent être faits par un électricien certifié.

Avant de faire l'entretien, coupez la source de courant et laissez se refroidir le luminaire.

Un programme d'entretien régulier devrait être établi pour conserver la luminosité optimale et réduire l'accumulation de chaleur. Un chiffon doux et propre est normalement suffisant pour dépolir le système optique. Toute accumulation de poussière ou saleté doit être retirée de façon régulière. Lire attentivement les présentes instructions avant d'installer le produit. Si vous ne comprenez pas les présentes instructions, communiquez avec votre distributeur ou avec [lightingtechsupport@currentlighting.com](mailto:lightingtechsupport@currentlighting.com) ou (864) 678-1000 au téléphone.

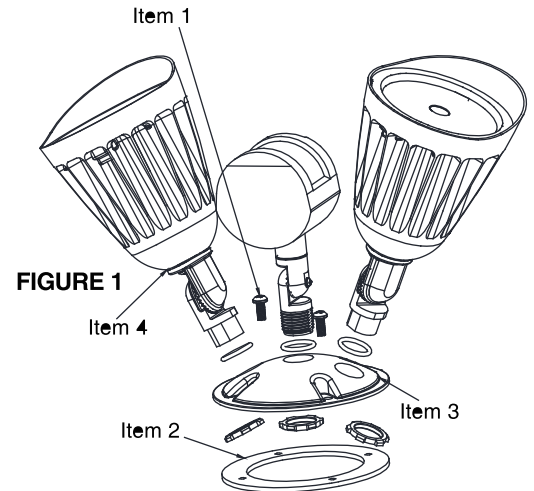
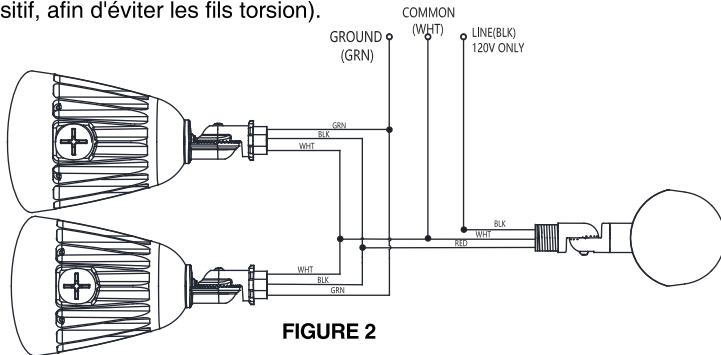
Remettre les présentes instructions au propriétaire ou gestionnaire des installations pour référence ultérieure.

## Pir Le luminaire

**Coupez l'alimentation électrique des connexions électriques.**

**Le câblage doit être effectué par un électricien qualifié. (120V SEUL)**

1. Effectuer les connexions électriques selon les codes électriques locaux et nationaux.
  2. Retirez toutes les pièces de l'emballage ainsi que le sac de quincaillerie.
  3. Raccorder les fils selon la Figure 2. Utilisez écrous fournis dans le sac de quincaillerie.
  4. Monter appareil sur la boîte électrique à l'aide des vis (Article 1) fourni.
- Assurez-vous que le joint (Article 2) est place en toute sécurité entre la plaque de montage (Article 3) et la boîte électrique. Veillez à ne pas pincer les fils.
5. Serrer la fixation vers le bas en utilisant un tournevis cruciforme. Dirigez les têtes LED et capteur de mouvement dans la direction souhaitée, puis serrer l'écrou de blocage (Article 4). (Ne pas faire pivoter l'appareil au-delà des limites spécifiées sur le dispositif, afin d'éviter les fils torsion).



## Mouvement Détecteur Interrupteurs

**Mode d'essai (Mode d'essai) (minuterie VR à la position d'essai)**

Allumage pour allumer (démarrage échauffement) temps: 15±10 secondes, entrez en Mode Test après le préchauffage, indicateur LED clignotera 2 fois, pendant le jour ou la nuit, lorsque la tête d'induction détecte l'activité humaine, la lumière est éteinte pendant 5±3 secondes. Si l'activité humaine est continuellement détectée, la lumière continue de s'allumer, jusqu'à ce que le dernier délai de détection soit éteint 5±3 secondes plus tard.

Mode automatique (Mode automatique) (minuterie VR dans le sens des aiguilles d'une montre sur le Mode d'essai)

**Mode automatique (Mode automatique) (minuterie VR dans le sens des aiguilles d'une montre sur le Mode d'essai)**

Quand la minuterie VR dans le sens des aiguilles d'une montre au-dessus de la position d'essai, le voyant LED clignotera rapidement 4 fois, le produit entre immédiatement dans le MODE automatique; Le cd arrive le soir (LUX de départ: 20 ~ 120 LUX). Quand la tête d'induction détecte l'activité humaine, les lumières sont allumées, temps d'éclairage de retard pré-réglé (réglable par le temps VR, plage de temps: 10 secondes ~10 minutes réglables sans interruption) éteint après l'arrivée; Si l'activité humaine est continuellement détectée, alors la lumière continue d'allumer, jusqu'à ce que le dernier délai de détection s'éteigne.

**Mode Dusk-to-Dawn (lumière de nuit) (TIMER VR est ajusté dans le sens des aiguilles d'une montre à D2D)**

Le produit est en Mode automatique, CDS atteint la valeur de démarrage réglée le soir, quand l'interrupteur d'alimentation est éteint 0,5 ~3", la lampe commandée s'allume automatiquement pendant 8 heures. Allumez-le une fois de plus de la même manière, et le capteur passera en mode automatique. Après avoir coupé l'alimentation pendant plus de 5 secondes, le capteur se remet à l'état de démarrage. Lorsque le produit entre en surcharge manuelle, le LUX atteint la valeur off (LUX: off Max 800Lux).

**Mode de remplacement manuel (Mode long bright)**

Le produit est en Mode automatique, CDS atteint la valeur de démarrage réglée le soir, quand l'interrupteur d'alimentation est éteint 0,5 ~3", la lampe commandée s'allume automatiquement pendant 8 heures. Allumez-le une fois de plus de la même manière, et le capteur passera en mode automatique. Après avoir coupé l'alimentation pendant plus de 5 secondes, le capteur se remet à l'état de démarrage. Lorsque le produit entre en surcharge manuelle, le LUX atteint la valeur off (LUX: off Max 800Lux).

93073165 REV. D