

Refit Solutions



Type C LED Tube with remote Driver



BEFORE YOU BEGIN

Read these instructions completely and carefully.

Save these instructions

These instructions do not purport to cover all details or variations in components nor to provide for every possible contingency to be met with respect to installation, operation or maintenance. Should further information be desired or should particular problems arise which are not covered sufficiently for the purchaser's purpose, the matter should be referred to Current. Current does not claim liability for any installation not performed according to this guide or not by a qualified electrician.

For Your Safety

Read and observe all **CAUTIONS** and **WARNINGS** shown throughout these instructions.

Installation to be performed by trained or qualified personnel. Ensure this manual is provided to the installers and users. Use this product only in the manner intended by the manufacturer. If there are any questions or concerns, contact the manufacturer. The product is designed for indoor application only, and should not be used in environment of high temperature and high humidity. Type C LED tubes & drivers are sold separately. Do not operate Type C LED tubes without the corresponding LED driver. The product is not intended for use with Emergency exits. Suitable for dry or damp location. Suitable for "Type IC" or "Type non-IC" luminaires. Max. 4 pcs LED tubes can be operated in a luminaire with minimum socket spacing of 5.5 inches apart. Minimum fixture volume for 4 lamps is 48 inches long x 22 inches wide x 2 inches deep (4'), 36 inches long x 22 inches wide x 2 inches deep (3'), or 24 inches long x 22 inches wide x 2 inches deep (2').

Maintenance/Lamp Replacement

Contact a qualified electrician for maintenance service. Order any replacement parts individually with the exact same model number. For any questions or concerns contact the manufacturer at 1-800-327-0097.

⚠ WARNING

RISK OF FIRE OR ELECTRIC SHOCK - Disconnect power before installation or maintenance. LED Retrofit Kit installation requires knowledge of luminaires electrical systems. If not qualified, do not attempt installation. Contact a qualified electrician. Install this kit only in luminaires that have the construction features and dimensions shown in the photographs and/or drawings and where the input rating of the retrofit kit does not exceed the input rating of the luminaire. Luminaire wiring and electrical parts may be damaged when drilling for installation of LED retrofit kit. Check for enclosed wiring and components. Only those open holes indicated in the photographs and/or drawings may be made or altered as a result of kit installation. Do not leave any other open holes in an enclosure of wiring or electrical components. To prevent wiring damage or abrasion, do not expose wiring to edges of sheet metal or other sharp objects. Installers should not disconnect existing wires from lamp holder terminals to make new connections at lamp holder terminals. Instead installers should cut existing lamp holder leads away from the lamp holder and make new electrical connections to lamp holder lead wires by employing applicable connectors. **THE RETROFIT KIT IS ACCEPTED AS A COMPONENT OF A LUMINAIRE WHERE THE SUITABILITY OF THE COMBINATION SHALL BE DETERMINED BY AUTHORITIES HAVING JURISDICTION. PRODUCT MUST BE INSTALLED BY A QUALIFIED ELECTRICIAN IN ACCORDANCE WITH THE APPLICABLE AND APPROPRIATE ELECTRICAL CODES. THE INSTALLATION GUIDE DOES NOT SUPERSEDE LOCAL OR NATIONAL REGULATIONS FOR ELECTRICAL INSTALLATIONS.**

⚠ CAUTION

RISK OF INJURY

- Tube may fall down if not installed properly, follow installation instructions.
- Wear safety glasses and proper aid during installation and maintenance.

RISK OF PRODUCT DAMAGE

- Do not replace conventional LFL directly with Type C LED tubes. Type C LED tubes need a DC voltage to work.
- More than one power supply present.

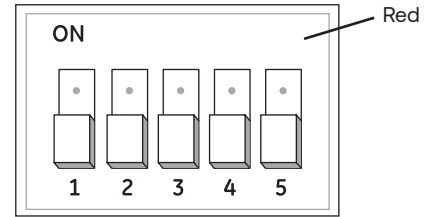
This Class A device complies with part 15 of the FCC Rules. Operation is subject to the following two conditions: (1) This device may not cause harmful interference, and (2) this device must accept any interference received, including interference that may cause undesired operation. Any changes or modifications not expressly approved by the manufacturer could void the user's authority to operate the equipment. This device complies with CAN ICES-005A.

NOTE: This equipment has been tested and found to comply with the limits for a Class A digital device, pursuant to part 15 of the FCC Rules. These limits are designed to provide reasonable protection against harmful interference when the equipment is operated in a commercial environment. This equipment generates, uses, and can radiate radio frequency energy and, if not installed and used in accordance with the instruction manual, may cause harmful interference to radio communications. Operation of this equipment in a residential area is likely to cause harmful interference in which case the user will be required to correct the interference at his own expense.

TYPE C LAMP – Intended for operation in luminaires with traditional fluorescent-type lampholders wired to an integral LED driver. This includes both factory-wired luminaires as well as those converted for this purpose under a retrofit program.

Programming LumenChoice™ Drivers

Before installation, LumenChoice™ Drivers must be set to the desired output. Lumen levels corresponding to the driver settings below are noted in the specification sheet. Adjust the switches on the side of the driver to achieve the desired performance according to the table below. SET SWITCH CODES EXACTLY AS SHOWN BELOW.



LOW WATTAGE DRIVER DESCRIPTION		DRIVER PRODUCT CODE				
LED/DR/D2L/LW		21378				
SYSTEM WATTS PER LAMP	SWITCH CODE					
	1	2	3	4	5	
16.5						
15						
12						
9						
8						

HIGH WATTAGE DRIVER DESCRIPTION		DRIVER PRODUCT CODE				
LED/DR/D2L/HW		21383				
SYSTEM WATTS PER LAMP	SWITCH CODE					
	1	2	3	4	5	
25						
23						
21						
19.5						
18						

LOW WATTAGE DRIVER DESCRIPTION		DRIVER PRODUCT CODE				
LED/DR/D4L/LW		21379				
SYSTEM WATTS PER LAMP	SWITCH CODE					
	1	2	3	4	5	
16.5						
15						
12						
9						
8						

HIGH WATTAGE DRIVER DESCRIPTION		DRIVER PRODUCT CODE				
LED/DR/D4L/HW		21392				
SYSTEM WATTS PER LAMP	SWITCH CODE			NOTE: THREE SWITCHES ON LED/DR/D4L/HW		
	1	2	3			
21						
19.5						
18						

Provided Components

The components have been properly packed to avoid damage during transit. Inspect the components to confirm there is no physical damage. Do not install damaged components.

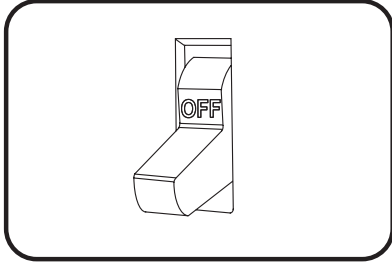
Parts List

- LED Tube
- LED Driver
- Installation Guide
- Label (affix to luminaire)

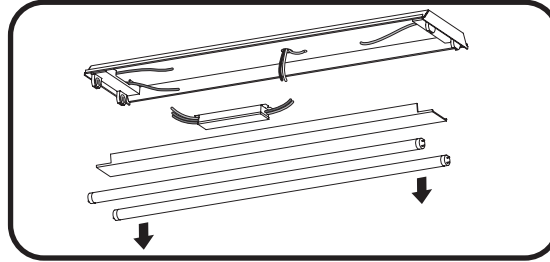
Tools Required

- Screwdriver
- Wire stripper/cutter
- UL listed wire connectors

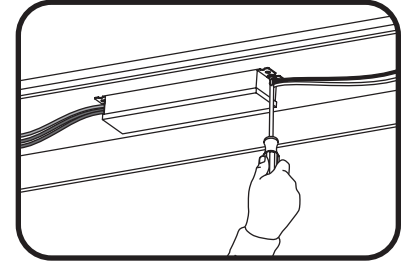
Installation Instructions



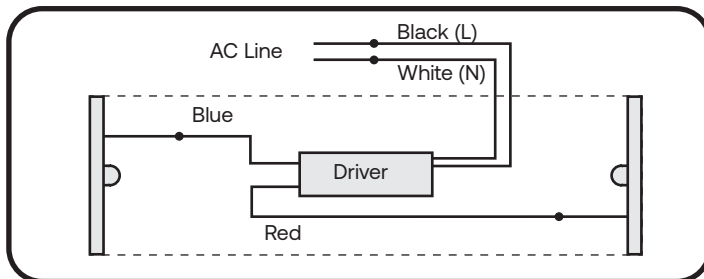
1. Ensure that the power to the unit is turned off. Use proper Lock Out and Tag Out procedures.



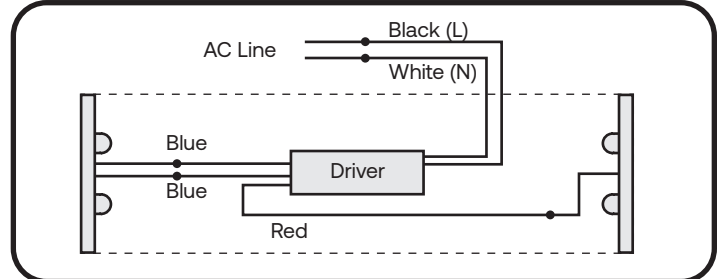
2. Remove existing lamps, fixture coverplate, and ballast. Replace lampholders if necessary. Leave wiring in place and make sure wire length is long enough to attach to the new LED driver. Verify that the AC supply line is provided with a ground wire connected to the luminaire.



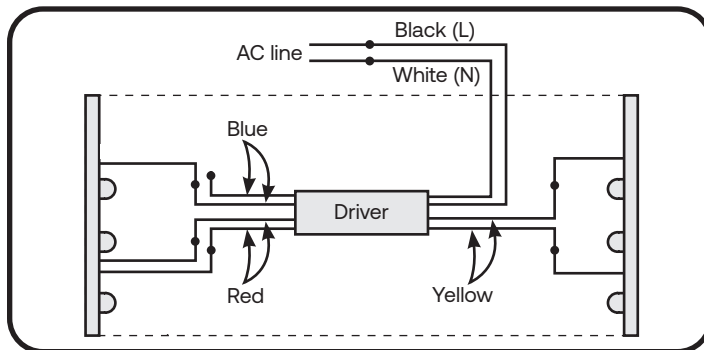
3. Secure LED driver to fixture by using existing ballast mounting holes and screws. Use self-tapping screws (not provided) to create new mounting holes if necessary.



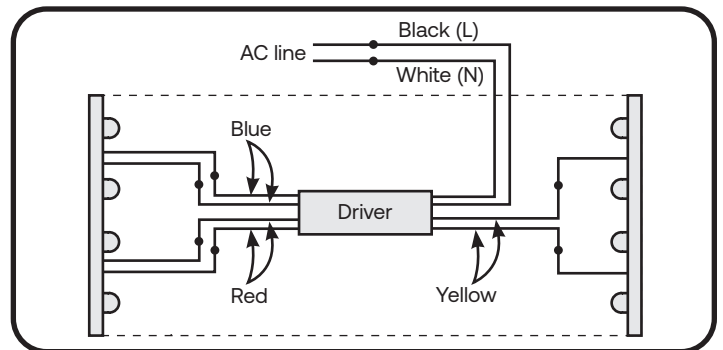
4A. **One Tube Fixture:** Connect the black (L) and white (N) wires of driver to black and white wires of AC line, respectively. Connect the blue wire of the driver to the lampholder at one end. At the opposite end connect the red wire of the driver to the lampholder. Cap remaining blue wire.



4B. **Two Tube Fixture:** Connect the black (L) and white (N) wires of driver to black and white wires of AC line, respectively. Connect blue wires of the driver to lampholders at one end. At the opposite end connect the red wire of the driver to one lampholder.



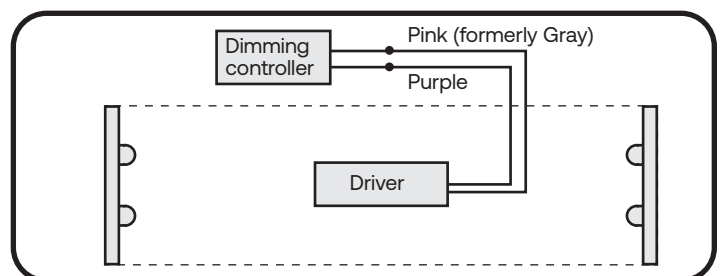
4C. **Three Tube Fixture:** Connect the black (L) and white (N) wires of driver to black and white wires of AC line, respectively. Connect one blue wire of the driver to one lampholder at one end. At the same end connect the red wires to other two lampholders. At the opposite end, connect yellow wires to lampholders. Cap remaining blue wire.

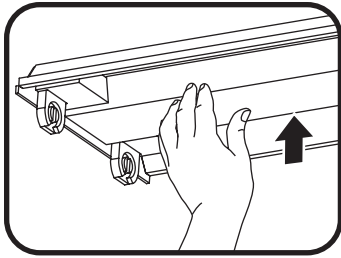


4D. **Four Tube Fixture:** Connect the black (L) and white (N) wires of driver to black and white wires of AC line, respectively. Connect the blue wires of the driver to one set of lampholders at one end. At the same end connect the red wires to other set of lampholders. At the opposite end, connect yellow wires to lampholders.

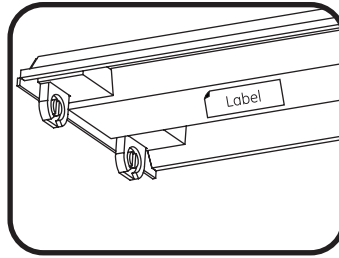
5. **Dimming option:** Connect the pink (formerly gray) and purple wires from the driver to the dimming controller.

NOTE: Other wires not shown for clarity.

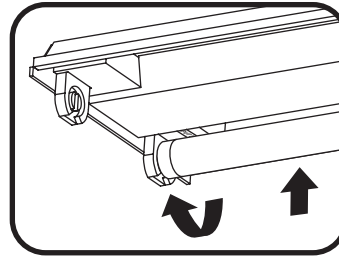




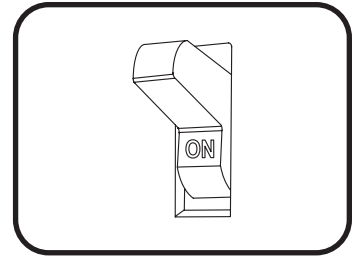
6. Compact wires and reattach fixture coverplate.



7. Affix the label to the fixture where it can easily be noted.



8. Insert the Type C LED tube into the lampholder of the fixture and rotate if necessary. Repeat for remaining tubes.



9. Restore power and ensure lamps are operating correctly.

Product Compatibility Information

Driver Description	LED Lamps for use with Driver			
	4ft Lamps	3ft Lamps	2ft Lamps	8ft & U Lamps
LED/DR/D2L/LW LED/DR/D4L/LW	LEDT8/LC/G/4/XY LEDT8/LC/4/XY LED**T8/G/4/XY LED**T8/4/XY LED**T8/G4/XYUS LED**T8/G4/XYHL LEDT8/G/4/XYEXT LEDT8LC/G4/XYUS LEDT5LC/G4/XYHE	LEDT8/LC/G/3/XY LEDT8/LC/3/XY LED**T8/G/3/XY LED**T8/3/XY LEDT8/G/3/XYEXT LEDT5LC/G3/XYHE	LEDT8/LC/G/2/XY LEDT8/LC/2/XY LED**T8/G/2/XY LED**T8/2/XY LEDT8/G/2/XYEXT LEDT5LC/G/2/XY LEDT5G/2/XYEXT	LED15T8/G/U6/8YY LED14T8/U/8YY
LED/DR/D2L/HW LED/DR/D4L/HW	LEDT8/LC/G/4/XY LED T8/LC/4/XY LED**T8/G/4/XY LED**T8/4/XY LED**T8/G4/XYUS LED**T8/G4/XYHL LEDT8/G/4/XYEXT LEDT8LC/G4/XYUS LEDT5LC/G/4/XY LEDT5LC/G4/XYHE LEDT5G/4/XYEXT	LEDT5/LC/G/3/XY		
LED25T/DR/D4L	LEDT8/LC/G/4/XY LEDT5/LC/G/4/XY			
LED36T8/DR/D2L	LEDT5/LC/G/4/XY LED36T5/G/4/XY			LED36T8/G/8/XY

Lamp LEDT8/LC/G/4/XY may also be used with Drivers: LED21T8/DR/D4L, LED21T8/DR/D2L, LED21T8/DR/2L, LED21T8/DR/1L, LED18T8/DR/D4L, LED18T8/DR/D2L, LED18T8/DR/UN/2L, LED15T8/DR/D4L, LED15T8/DR/D2L, LED15T8/DR/UN/2L, LED12T8/DR/D4L, LED12T8/DR/D2L, LED12T8/DR/2L, LED9T8/DR/UN/2L

Lamp LEDT8/LC/G/3/XY may also be used with Drivers: LED21T8/DR/D4L, LED18T8/DR/D2L, LED18T8/DR/UN/2L, LED15T8/DR/D4L, LED15T8/DR/D2L, LED15T8/DR/UN/2L, LED12T8/DR/D4L, LED12T8/DR/D2L, LED12T8/DR/2L, LED9T8/DR/UN/2L

Lamp LEDT8/LC/G/2/XY may also be used with Drivers: LED15T8/DR/D4L, LED15T8/DR/D2L, LED15T8/DR/UN/2L, LED12T8/DR/D4L, LED12T8/DR/D2L, LED12T8/DR/2L, LED9T8/DR/UN/2L

Lamp LEDT5/LC/G/4/XY may also be used with Drivers: LED36T/DR/D4L, LED21T8/DR/D4L, LED21T8/DR/D2L, LED21T8/DR/2L, LED21T8/DR/1L, LED18T8/DR/D4L, LED18T8/DR/D2L, LED18T8/DR/UN/2L

Lamp LEDT5/LC/G/3/XY may also be used with Drivers: LED21T8/DR/D4L, LED21T8/DR/D2L, LED21T8/DR/2L, LED21T8/DR/1L, LED18T8/DR/D4L, LED18T8/DR/D2L, LED18T8/DR/UN/2L, LED15T8/DR/D4L, LED15T8/DR/D2L, LED15T8/DR/UN/2L

Lamp LEDT5/LC/G/2/XY may also be used with Drivers: LED18T8/DR/D4L, LED18T8/DR/D2L, LED18T8/DR/UN/2L, LED15T8/DR/D4L, LED15T8/DR/D2L, LED15T8/DR/UN/2L, LED12T8/DR/D4L, LED12T8/DR/D2L, LED12T8/DR/2L, LED9T8/DR/UN/2L

Lamp LEDT5LC/G4/XYHE may also be used with Drivers: LED25T/DR/D4L, LED21T8/DR/D4L, LED21T8/DR/D2L, LED18T8/DR/D4L, LED18T8/DR/D2L, LED18T8/DR/UN/2L, LED15T8/DR/D4L, LED15T8/DR/D2L, LED15T8/DR/UN/2L, LED12T8/DR/D4L, LED12T8/DR/D2L, LED12T8/DR/2L

Lamp LEDT5LC/G3/XYHE may also be used with Drivers: LED15T8/DR/D4L, LED15T8/DR/D2L, LED15T8/DR/UN/2L, LED12T8/DR/D4L, LED12T8/DR/D2L, LED12T8/DR/2L, LED9T8/DR/UN/2L

NOTE: * used to indicate a number or letter, X used to indicate CRI, YY used to indicate color temperature

Solutions de réadaptation

Tube à DEL de Type C avec pilote à distance



AVANT DE COMMENCER

Veillez lire ces instructions au complet et attentivement.

Veillez conserver ces instructions

Ces instructions ne prétendent pas couvrir tous les détails ou les variations des composants ni parer à toute éventualité en rapport avec l'installation, le fonctionnement ou l'entretien. Dans le cas où de plus amples renseignements seraient nécessaires, ou si des difficultés particulières, qui ne sont pas suffisamment couvertes pour l'acheteur, devaient se présenter, adressez-vous à la Current. Current rejette toute responsabilité concernant toute installation non réalisée en conformité avec ce guide ou non réalisée par un électricien professionnel.

Pour votre sécurité

Veillez lire et observer les MISES EN GARDE et les AVERTISSEMENTS indiqués dans ces instructions.

L'installation doit être exécutée par un membre du personnel formé par l'usine et compétent. Assurez-vous que ce manuel est fourni aux installateurs et aux utilisateurs. N'utilisez ce produit que de la façon prévue par le fabricant. En cas de questions ou de préoccupations, veuillez communiquer avec le fabricant. Cette lampe tubulaire est conçue pour utilisation intérieure seulement et ne doit pas être utilisée dans un milieu où la température et l'humidité sont élevées. Les tubes à DEL de Type C et les pilotes sont vendus séparément. Ne faites pas fonctionner des tubes à DEL de Type C sans le pilote de DEL correspondant. Cet appareil n'a pas été conçu pour être utilisé sur des sorties d'urgence. Peut être utilisé dans des endroits humides. Peut être utilisé dans des luminaires de type IC ou non IC. Convient aux endroits secs ou humides. Un max. de 4 tubes à DEL peuvent être utilisés dans un luminaire avec espacement de douille minimum de 14 cm. Le volume minimum de luminaire pour 4 lampes est d'environ 122 cm de long x 56 cm de large x 5 cm de profondeur (4'), 91 cm de long x 56 cm de large x 5 cm de profondeur (3') ou 61 cm de long x 56 cm de large x 5 cm de profondeur (2').

Entretien/remplacement des lampes

Communiquez avec un électricien professionnel pour le service d'entretien de cet appareil. Commandez toute pièce de rechange individuellement en utilisant exactement le même numéro de modèle. Pour toute question ou préoccupation, communiquez avec le fabricant au 1-800-327-0097.

⚠ AVERTISSEMENT

RISQUE D'INCENDIE OU DE DÉCHARGE ÉLECTRIQUE - Coupez l'alimentation à l'appareil avant de l'installer ou d'y effectuer une intervention d'entretien. L'installation du kit de conversion DEL nécessite une connaissance des systèmes électriques des luminaires. Si vous n'êtes pas qualifié, n'essayez pas d'effectuer l'installation. Contactez un électricien qualifié. Installez ce kit uniquement dans des luminaires qui ont les caractéristiques de construction ainsi que les dimensions indiquées dans les dessins ci-joints et dont la tension nominale est égale ou excède la tension nominale du kit de conversion. Le câblage et les composants électriques du luminaire peuvent être endommagés par le perçage requis pour l'installation de l'ensemble de réadaptation d'appareil à DEL. Prenez garde aux câblages et aux composants dissimulés. Seuls les trous ouverts qui sont indiqués dans les photographies ou les des-sins peuvent être ménagés ou modifiés en conséquence de l'installation de l'ensemble. Ne laissez aucun autre trou ouvert dans une enceinte de câblage ou de composants électriques. Pour éviter l'endommagement ou l'abrasion du câblage, ne pas exposer ce dernier aux bords d'une tôle ou de tout autre objet pointu. Les installateurs ne doivent pas débrancher les fils existants des bornes de la douille afin de réaliser de nouvelles connexions au niveau de ces bornes. Les installateurs doivent plutôt couper les fils existants de la douille pour les écarter de celle-ci, puis réaliser de nouvelles connexions aux fils de la douille, au moyen de connecteurs appropriés. LE NÉCESSAIRE DE MODERNISATION EST ACCEPTÉ À TITRE DE COMPOSANT D'UN LUMINAIRE LORSQUE LA PERTINENCE DE LA COMBINAISON DOIT ÊTRE DÉTERMINÉE PAR LES AUTORITÉS COMPÉTENTES. CE PRODUIT DOIT ÊTRE MIS EN PLACE PAR UN ÉLECTRICIEN QUALIFIÉ CONFORMÉMENT AUX CODES ÉLECTRIQUES APPROPRIÉS APPLICABLES. LE GUIDE D'INSTALLATION NE SUPPLANTE PAS LES RÈGLEMENTS LOCAUX OU NATIONAUX EN MATIÈRE D'INSTALLATIONS ÉLECTRIQUES.

⚠ MISE EN GARDE

RISQUE DE BLESSURE

- Le tube risque de tomber s'il n'est pas installé adéquatement; veuillez suivre les instructions fournies pour l'installation.
- Portez des lunettes de sécurité et ayez les accessoires appropriés pendant l'installation et toute intervention d'entretien.

RISQUE D'ENDOMMAGER LE PRODUIT

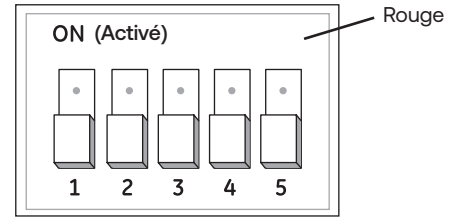
- Ne remplacez pas un luminaire linéaire fluorescent (LLF) conventionnel directement par un tube à DEL de Type C. Le fonctionnement des tubes à DEL de Type C exige une tension en courant continu (c.c.)
- Plus d'un bloc d'alimentation présent.

Cet appareil est conforme à la partie 15 des règlements de la FCC. Le fonctionnement de cet appareil est assujéti aux deux conditions suivantes: (1) cet appareil ne devrait pas causer d'interférences préjudiciables; et (2) cet appareil doit accepter toute interférence reçue, y compris celle pouvant causer un fonctionnement indésirable. Tout changement ou modification non expressément approuvé par le fabricant peut annuler le droit de l'utilisateur à utiliser l'équipement. Cet appareil est conforme à la norme canadienne NMB-005A. **Remarque:** Cet appareil a été testé et reconnu conforme aux limites établies pour les appareils numériques de classe A, selon la section 15 des règlements de la FCC. Ces limites visent à fournir une protection raisonnable contre l'interférence préjudiciable lorsque l'équipement est utilisé en milieu commercial. Cet équipement produit et utilise une énergie de fréquence radio qui peut irradier de celui-ci, et si l'équipement n'est pas installé et utilisé conformément au mode d'emploi, il peut causer une interférence préjudiciable aux communications radio. L'utilisation de cet équipement en milieu résidentiel est susceptible de causer une interférence préjudiciable, auquel cas l'utilisateur devra corriger l'interférence à ses frais.

LAMPE DE TYPE C – Destiné à fonctionner dans des luminaires avec des douilles de lampe fluorescentes traditionnelles câblées à un pilote de LED intégré. Cela comprend à la fois les luminaires câblés en usine ainsi que ceux convertis à cet effet dans le cadre d'un programme de rénovation.

Programmation des pilotes LumenChoice^{MC}

Les pilotes LumenChoice^{MC} doivent être configurés sur la sortie souhaitée avant d'être installés. Les niveaux de luminosité correspondant aux paramètres du pilote ci-dessous sont indiqués dans la fiche technique. Réglez les commutateurs sur le côté du pilote pour réaliser la performance souhaitée, conformément au tableau ci-dessous. CONFIGUREZ LES CODES DE COMMUTATEURS EXACTEMENT COMME INDIQUÉ CI DESSOUS.



DESCRIPTION DE PILOTE À FAIBLE PUISSANCE		CODE PRODUIT DU PILOTE				
LED/DR/D2L/LW		21378				
PUISSANCE DU SYSTÈME PAR LAMPE	CODE DE COMMUTATEUR					
	1	2	3	4	5	
16.5						
15	Activé 					
12		Activé 				
9			Activé 			
8				Activé 		

DESCRIPTION DE PILOTE À PUISSANCE ÉLEVÉE		CODE PRODUIT DU PILOTE				
LED/DR/D2L/HW		21383				
PUISSANCE DU SYSTÈME PAR LAMPE	CODE DE COMMUTATEUR					
	1	2	3	4	5	
25						
23	Activé 					
21		Activé 				
19.5			Activé 			
18				Activé 		

DESCRIPTION DE PILOTE À FAIBLE PUISSANCE		CODE PRODUIT DU PILOTE				
LED/DR/D4L/LW		21379				
PUISSANCE DU SYSTÈME PAR LAMPE	CODE DE COMMUTATEUR					
	1	2	3	4	5	
16.5						
15	Activé 					
12		Activé 				
9			Activé 			
8				Activé 		

DESCRIPTION DE PILOTE À PUISSANCE ÉLEVÉE		CODE PRODUIT DU PILOTE		
LED/DR/D4L/HW		21392		
PUISSANCE DU SYSTÈME PAR LAMPE	CODE DE COMMUTATEUR			
	1	2	3	
21				
19.5	Activé 			
18		Activé 		

REMARQUE:
TROIS
COMMUTATEURS
SUR
LED/DR/D4L/HW

Composants fournis

Les composants ont été emballés convenablement afin d'éviter les dommages pendant le transport. Inspectez les composants pour vérifier l'absence de tout dommage physique. N'installez pas de composants endommagés.

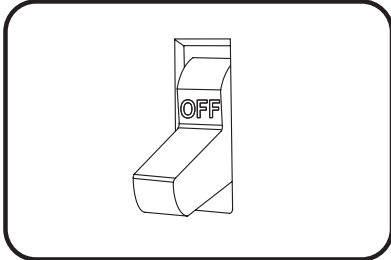
Liste des pièces

- Tube à DEL
- Pilote de DEL
- Fiche d'installation
- Étiquette (apposer sur le luminaire)

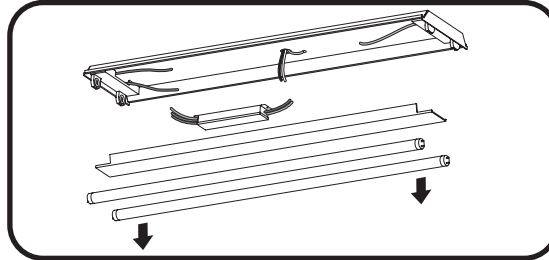
Outils nécessaires

- Tournevis
- Outil à dénuder/coupe-fil
- Connecteurs de fils homologués UL

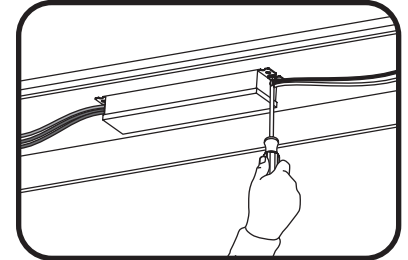
Instructions d'installation



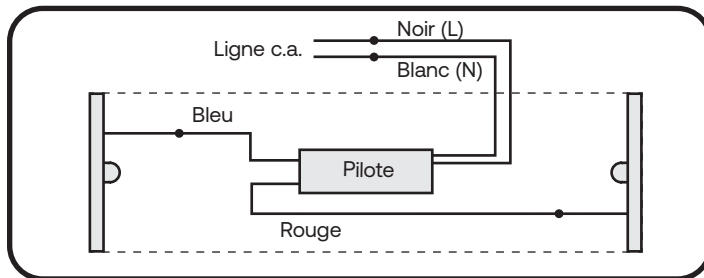
1. Assurez-vous que l'alimentation de l'appareil est bien coupée. Utilisez les procédures de cadenassage et d'étiquetage appropriées.



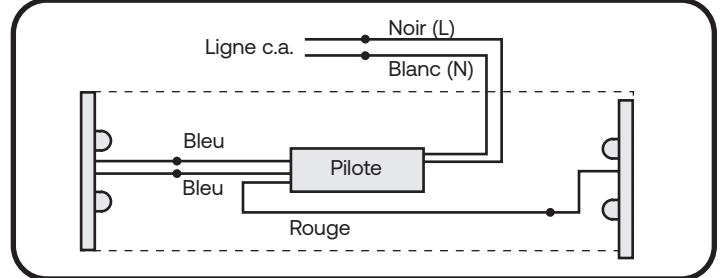
2. Retirez les lampes, la plaque de finition de l'appareil et le ballast existants. Laissez le câblage en place et assurez-vous que la longueur de fil est suffisante pour la fixation au nouveau pilote de l'appareil à DEL. Assurez-vous que la ligne d'alimentation en courant alternatif (c.a.) est munie d'un fil de mise à la terre connecté au luminaire.



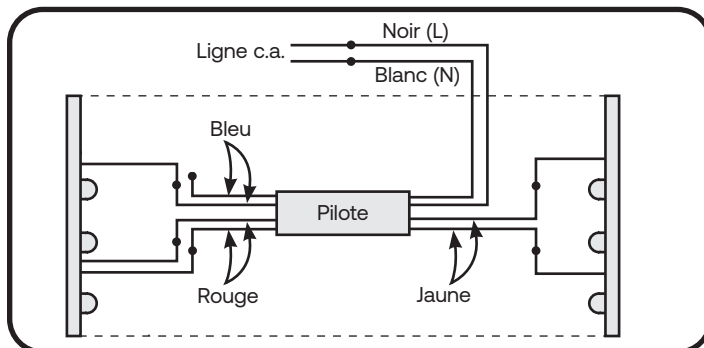
3. Fixez le pilote à DEL à l'appareil en utilisant les vis et les trous de montage existants du ballast. Utilisez des vis autotaraudeuses (non fournies) pour créer de nouveaux trous de montage, si nécessaire.



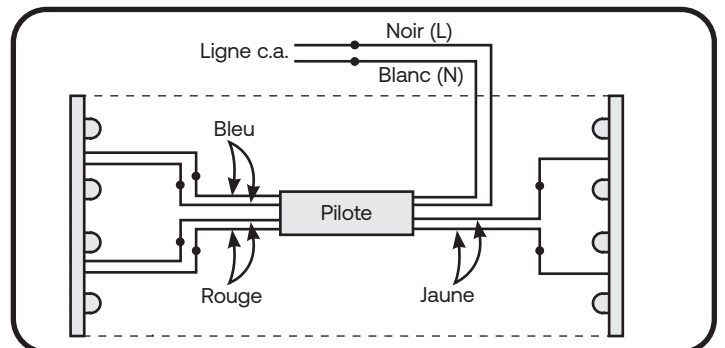
4A. Appareil à un tube: Connectez les fils noir (L) et blanc (N) du pilote respectivement aux fils de ligne c.a. noir et blanc. Connectez le fil bleu du pilote à la douille, à une des extrémités de l'appareil. À l'extrémité opposée, connectez le fil rouge du pilote à la douille de l'appareil. Capuchon du fil bleu restant.



4B. Appareil à deux tubes: Connectez les fils noir (L) et blanc (N) du pilote respectivement aux fils de ligne c.a. noir et blanc. Connectez les fils bleus du pilote aux douilles, à une des extrémités de l'appareil. À l'extrémité opposée, connectez le fil rouge du pilote à l'une des douilles.



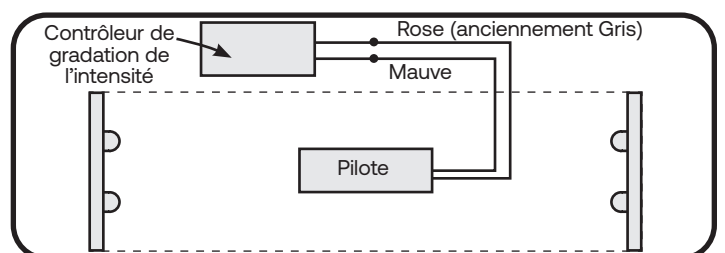
4C. Appareil à trois tubes: Connecter le noir (L) et blanc (N) fils du conducteur de fils noir et blanc de la ligne AC, respectivement. Connectez un fil bleu du conducteur à un douille à une extrémité. Dans le même but de connecter les fils rouges à autre jeu de douilles. À l'extrémité opposée, brancher les fils jaunes à lampolders. Capuchon du fil bleu restant.

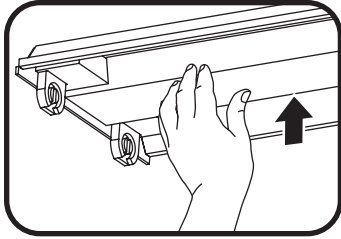


4D. Appareil à quatre tubes: Connecter le noir (L) et blanc (N) fils du conducteur de fils noir et blanc de la ligne AC, respectivement. Connectez les fils bleus du conducteur à un ensemble de douilles à une extrémité. Dans le même but de connecter les fils rouges à autre jeu de douilles. À l'extrémité opposée, brancher les fils jaunes à lampolders.

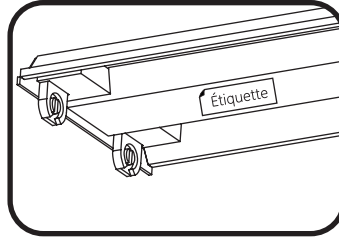
5. Option de gradateur: Connectez les fils rose (anciennement gris) et mauve du pilote au contrôleur de gradation de l'intensité.

REMARQUE: Autres fils non montrés, pour plus de clarté.

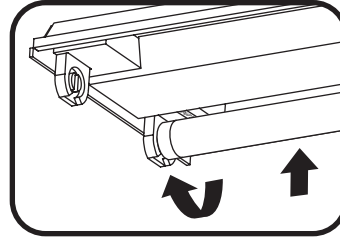




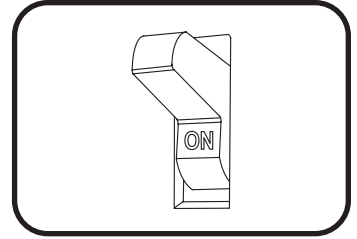
6. Compactez les fils, et remettez en place la plaque de finition de l'appareil.



7. Apposez l'étiquette sur l'appareil, à un endroit où elle sera facilement visible.



8. Insérez le tube à DEL de Type C dans la douille de l'appareil, et faites-le pivoter au besoin. Répétez la procédure pour les autres tubes.



9. Remettez l'alimentation en circuit, et assurez-vous que les lampes fonctionnent correctement.

Renseignements sur la compatibilité des produits

Description du pilote	Lampes DEL à utiliser avec le pilote			
	Lampes de 4 pieds	Lampes de 3 pieds	Lampes de 2 pieds	Lampes de 8 pieds et U
LED/DR/D2L/LW LED/DR/D4L/LW	LEDT8/LC/G/4/XYX LEDT8/LC/4/XYX LED**T8/G/4/XYX LED**T8/4/XYX LED**T8/G4/XYXUS LED**T8/G4/XYXHL LEDT8/G/4/XYXEXT LEDT8LC/G4/XYXUS LEDT5LC/G4/XYXHE	LEDT8/LC/G/3/XYX LEDT8/LC/3/XYX LED**T8/G/3/XYX LED**T8/3/XYX LEDT8/G/3/XYXEXT LEDT5LC/G3/XYXHE	LEDT8/LC/G/2/XYX LEDT8/LC/2/XYX LED**T8/G/2/XYX LED**T8/2/XYX LEDT8/G/2/XYXEXT LEDT5LC/G2/XYXHE LEDT5/G/2/XYXEXT	LED15T8/G/U6/8YY LED14T8/U/8YY
LED/DR/D2L/HW LED/DR/D4L/HW	LEDT8/LC/G/4/XYX LED T8/LC/4/XYX LED**T8/G/4/XYX LED**T8/4/XYX LED**T8/G4/XYXUS LED**T8/G4/XYXHL LEDT8/G/4/XYXEXT LEDT8LC/G4/XYXUS LEDT5/LC/G/4/XYX LEDT5LC/G4/XYXHE LEDT5/G/4/XYXEXT	LEDT5/LC/G/3/XYX		
LED25T/DR/D4L	LEDT8/LC/G/4/XYX LEDT5/LC/G/4/XYX			
LED36T8/DR/D2L	LEDT5/LC/G/4/XYX LED36T5/G/4/XYX			LED36T8/G/8/XYX

La lampe LEDT8/LC/G/4/XYX peut également être utilisée avec les pilotes: LED21T8/DR/D4L, LED21T8/DR/D2L, LED21T8/DR/2L, LED21T8/DR/1L, LED18T8/DR/D4L, LED18T8/DR/D2L, LED18T8/DR/UN/2L, LED15T8/DR/D4L, LED15T8/DR/D2L, LED15T8/DR/UN/2L, LED12T8/DR/D4L, LED12T8/DR/D2L, LED12T8/DR/2L, LED9T8/DR/UN/2L

La lampe LEDT8/LC/G/3/XYX peut également être utilisée avec les pilotes: LED18T8/DR/D4L, LED18T8/DR/D2L, LED18T8/DR/UN/2L, LED15T8/DR/D4L, LED15T8/DR/D2L, LED15T8/DR/UN/2L, LED12T8/DR/D4L, LED12T8/DR/D2L, LED12T8/DR/2L, LED9T8/DR/UN/2L

La lampe LEDT8/LC/G/2/XYX peut également être utilisée avec les pilotes: LED15T8/DR/D4L, LED15T8/DR/D2L, LED15T8/DR/UN/2L, LED12T8/DR/D4L, LED12T8/DR/D2L, LED12T8/DR/2L, LED9T8/DR/UN/2L

La lampe LEDT5/LC/G/4/XYX peut également être utilisée avec les pilotes: LED36T/DR/D4L, LED21T8/DR/D4L, LED21T8/DR/D2L, LED21T8/DR/2L, LED21T8/DR/1L, LED18T8/DR/D4L, LED18T8/DR/D2L, LED18T8/DR/UN/2L

La lampe LEDT5/LC/G/3/XYX peut également être utilisée avec les pilotes: LED21T8/DR/D4L, LED21T8/DR/D2L, LED21T8/DR/2L, LED21T8/DR/1L, LED18T8/DR/D4L, LED18T8/DR/D2L, LED18T8/DR/UN/2L, LED15T8/DR/D4L, LED15T8/DR/D2L, LED15T8/DR/UN/2L

La lampe LEDT5/LC/G/2/XYX peut également être utilisée avec les pilotes: LED18T8/DR/D4L, LED18T8/DR/D2L, LED18T8/DR/UN/2L, LED15T8/DR/D4L, LED15T8/DR/D2L, LED15T8/DR/UN/2L, LED12T8/DR/D4L, LED12T8/DR/D2L, LED12T8/DR/2L, LED9T8/DR/UN/2L

La lampe LEDT5LC/G4/XYXHE peut également être utilisée avec les pilotes: LED25T/DR/D4L, LED21T8/DR/D4L, LED21T8/DR/D2L, LED18T8/DR/D4L, LED18T8/DR/D2L, LED18T8/DR/UN/2L, LED15T8/DR/D4L, LED15T8/DR/D2L, LED15T8/DR/UN/2L, LED12T8/DR/D4L, LED12T8/DR/D2L, LED12T8/DR/2L

La lampe LEDT5LC/G3/XYXHE peut également être utilisée avec les pilotes: LED15T8/DR/D4L, LED15T8/DR/D2L, LED15T8/DR/UN/2L, LED12T8/DR/D4L, LED12T8/DR/D2L, LED12T8/DR/2L, LED9T8/DR/UN/2L

REMARQUE: * utilisé pour indiquer un chiffre ou une lettre, X utilisé pour indiquer l'IRC, YY utilisé pour indiquer la température de couleur