

# LED Double Ended Type B T8 Tubes (120V to 347V)

LED42BDT8/G8/R17d/8SC/SGN

LED18BDT8/G4/R17d/8SC/SGN



The Type B LED T8 Tubes listed above are to be used with R17d (recessed double contact) lamp holders that are either internally or externally shunted.



## BEFORE YOU BEGIN

Read these instructions completely and carefully.

To install the Type B LED T8, please read the entire installation guide carefully. To protect against future misapplication, Current recommends installing an in-line fuse: Type 2AG, rated at 1 amp, 350 volts, Littelfuse part number 0209001.MXP or equivalent.

Ensure that package includes installation guide, warning label to be attached to luminaire, LED T8 tube. Product is not intended to be used with dimmers or emergency lighting. This LED T8 tube is not suitable for direct replacement of linear fluorescent lamps in luminaires where the lamps are connected to a ballast. The technical and safety requirements of the converted luminaire are the sole responsibility of the party doing the conversion and shall comply with the local applicable safety and regulatory laws and standards. The provided Caution label should be placed onto the converted luminaire to indicate that the luminaire has been modified and can no longer be used with conventional fluorescent lamps.

## WARNING

**RISK OF FIRE OR ELECTRIC SHOCK:** LED Retrofit Kit installation requires knowledge of luminaire/sign electrical systems. If not qualified, do not attempt installation. Contact a qualified electrician. Install this kit only in luminaires/signs that have the construction features and dimensions shown in the drawings. Input ratings may need to be determined based on any configuration(s) permitted by the installation instructions. Regardless of the configuration(s) of the retrofit kit, the input ratings of the overall retrofit kit shall not exceed the marked input ratings of the host luminaire/sign. To prevent wiring damage or abrasion, do not expose wiring to edges of sheet metal or other sharp objects. Installers should not disconnect existing wires from lampholder terminals to make new connections at lampholder terminals. Instead installers should cut existing lampholder leads away from the lampholder and make new electrical connections to the lampholder lead wires by employing applicable connectors (or replace with new shunted lamp holders). THIS PRODUCT MUST BE INSTALLED IN ACCORDANCE WITH THE APPLICABLE INSTALLATION CODE BY A PERSON FAMILIAR WITH THE CONSTRUCTION AND OPERATION OF THE PRODUCT AND THE HAZARDS INVOLVED. THE RETROFIT KIT IS ACCEPTED AS A COMPONENT OF A LUMINAIRE WHERE THE SUITABILITY OF THE COMBINATION SHALL BE DETERMINED BY AUTHORITIES HAVING JURISDICTION. PRODUCT MUST BE INSTALLED BY A QUALIFIED ELECTRICIAN IN ACCORDANCE WITH THE APPLICABLE AND APPROPRIATE ELECTRICAL CODES. THE INSTALLATION GUIDE DOES NOT SUPERSEDE LOCAL OR NATIONAL REGULATIONS FOR ELECTRICAL INSTALLATIONS. Do not make or alter any open holes in an enclosure of wiring or electrical components during kit installation. Repair and seal any unused openings in the rain enclosure. Openings greater than 12.7-mm (1/2-in) diameter require a metal patch secured by screws or rivets and caulked with non-hardening caulk. Smaller openings may be sealed with non-hardening caulk. Installers should examine all parts that are not intended to be replaced by the retrofit kit for damage and replace any damaged parts prior to installation of the retrofit kit. This lamp operates directly from 120V-347V mains. Do not use Ballast or any starting aid. Do not connect to a voltage higher than 347 volts. To reduce risk of misapplication, Current recommends installing a fuse in series with the Phase or Hot lead and the SHUNTED (Instant Start style) lamp holder(s) per the wiring diagrams below. Ensure the lamp holders are SHUNTED for Double Ended T8 applications. Prior to installation, review all environmental designation locations in the retrofit kit installation instructions. Only install in damp locations if so indicated in the installation instructions. Suitable for damp locations.

For use with surface mount, Type IC or non-IC recessed mount, open or closed fluorescent luminaires with maximum 4 lamps. Minimum compartment dimensions are listed below. Suitable for luminaires rated 55°C ambient.

Model Description	Minimum Luminaire Compartment Dimensions (maximum 4 lamps)			Minimum Socket Spacing (mm)
	Length (mm)	Width (mm)	Height (mm)	
LED42BDT8/G8/R17d/8SC/SGN	2450	535	81	75
LED18BDT8/G4/R17d/8SC/SGN	1207	600	81	75



GENERAL PURPOSE RETROFIT SIGN CONVERSION

FOR USE ONLY IN ACCORDANCE WITH KIT INSTRUCTIONS

KIT IS COMPLETE ONLY WHEN ALL PARTS REQUIRED BY THE INSTRUCTIONS ARE PRESENT

This Class A device complies with part 15 of the FCC Rules. Operation is subject to the following two conditions: (1) This device may not cause harmful interference, and (2) this device must accept any interference received, including interference that may cause undesired operation. Any changes or modifications not expressly approved by the manufacturer could void the user's authority to operate the equipment. This device complies with CAN ICES (A).

**NOTE:** This equipment has been tested and found to comply with the limits for a Class A digital device, pursuant to part 15 of the FCC Rules. These limits are designed to provide reasonable protection against harmful interference when the equipment is operated in a commercial environment. This equipment generates, uses, and can radiate radio frequency energy and, if not installed and used in accordance with the instruction manual, may cause harmful interference to radio communications. Operation of this equipment in a residential area is likely to cause harmful interference in which case the user will be required to correct the interference at his own expense.

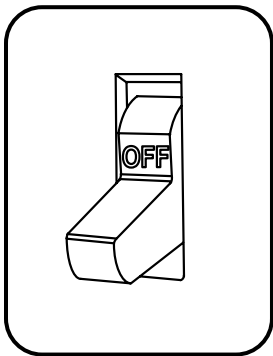
**Type B LAMP-** Intended for operation in luminaires with traditional fluorescent-type lampholders wired directly to the branch circuit. This includes both factory-wired luminaires as well as those converted for this purpose under a retrofit program. **CAUTION - RISK OF ELECTRIC SHOCK.** Do not use if outer lamp envelope is damaged or broken.



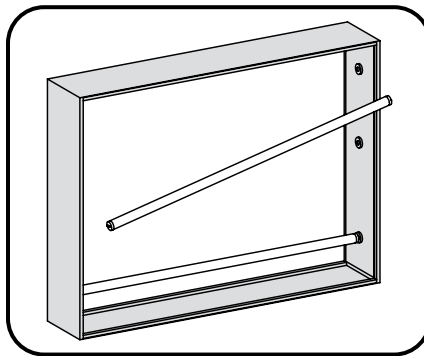
www.LED.com

© 2024 Current Lighting Solutions, LLC. All rights reserved. GE and the GE monogram are trademarks of the General Electric Company and are used under license. Information and specifications subject to change without notice. All values are design or typical values when measured under laboratory conditions.

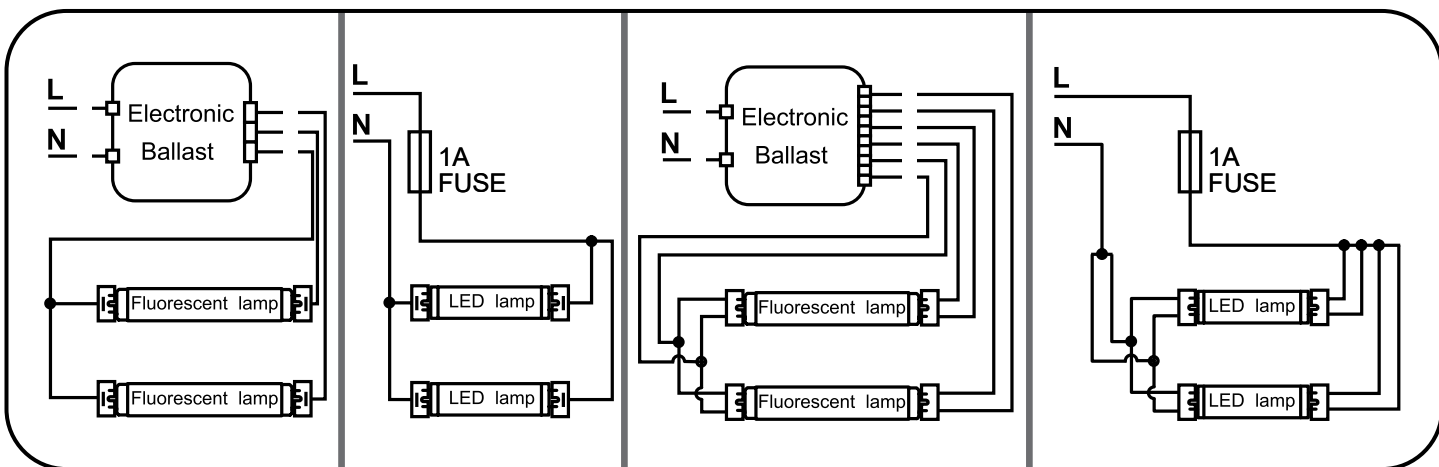
## Installation Instructions



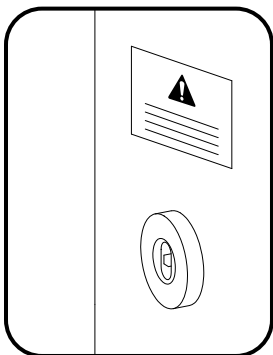
1) Ensure power is off to luminaire by disconnecting the supply voltage.



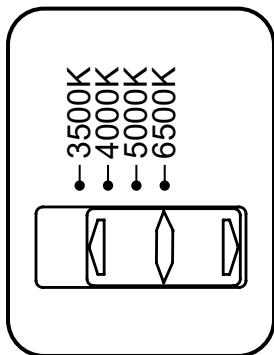
2) Remove all fluorescent lamps and ballast/wiring area cover. Cut the ballast lead wires about 6 inches away from each lamp holder.



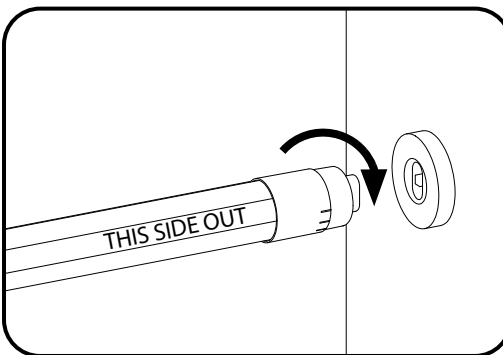
- 3) If two wires come from an existing lamp holder (rapid start type), these two wires should be wired or shunted together.
- 4) Connect the recommended fuse and fuseholder (not supplied) to the black (hot) wire from the mains.
- 5) Connect together all of the lampholder leads on one side and connect to the other side of the recommended fuse with suitable wire.
- 6) Connect together all of the lamp holder leads on the other side of the fixture and connect to the white or neutral wire from the mains.
- 7) Replace the ballast / wiring area cover, ensuring no wires are pinched between the cover and the fixture.



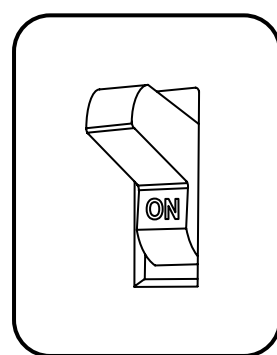
8) Install the retrofit kit Caution label in an easy to see location to ensure the user understands the system now uses LED Type B double ended tubes, and the use of fluorescent lamps may result in damage or injury.



9) Adjust the switch on the lamp to achieve the desired color temperature.



10) Install Type B double ended tubes. Rotate tubes so that "THIS SIDE OUT" label is facing the exterior of the cabinet (pointing toward the sign face).



11) Re-apply power to fixture and ensure proper operation.

# Tubes T8 à DEL de type B à double culot (120 V à 347 V)

LED42BDT8/G8/R17d/8SC/SGN

LED18BDT8/G4/R17d/8SC/SGN



Les tubes T8 à DEL de type B listés ci-dessus doivent être utilisés avec des douilles de lampe R17d (double contact encastré) qui sont shuntées en interne ou en externe.



## AVANT DE COMMENCER

Lire attentivement et entièrement ces instructions

Pour installer les tubes T8 à DEL de type B, veuillez lire attentivement le guide d'installation dans son intégralité. Pour protéger les tubes contre une mauvaise utilisation future, Current recommande d'installer un fusible en ligne : type 2AG, avec une tension nominale de 1 ampère, 350 volts, Littelfuse référence 0209001.MXP ou équivalent.

Assurez-vous que l'emballage comprend un guide d'installation, une étiquette d'avertissement à fixer au luminaire et un tube T8 à DEL. Le produit n'est pas conçu pour être utilisé avec des gradateurs ou des luminaires d'urgence. Ce tube T8 à DEL ne convient pas pour le remplacement direct d'une lampe fluorescente linéaire dans les luminaires où les lampes sont connectées à un ballast. Les exigences techniques et de sécurité du luminaire converti sont la seule responsabilité de la partie qui procède à la conversion et doivent être conformes aux lois et aux normes locales applicables en matière de sécurité et de réglementation. L'étiquette Attention fournie doit être placée sur le luminaire converti pour indiquer que ce dernier a été modifié et ne peut plus être utilisé avec des lampes fluorescentes conventionnelles.

## ⚠ AVERTISSEMENT

**RISQUE D'INCENDIE OU DE DÉCHARGE ÉLECTRIQUE:** L'installation du kit de conversion DEL nécessite une connaissance des systèmes électriques des luminaires/enseignes. Si vous n'êtes pas qualifié, n'essayez pas d'effectuer l'installation. Contactez un électricien qualifié. Installez ce kit uniquement dans des luminaires/enseignes qui ont les caractéristiques de construction ainsi que les dimensions indiquées dans les dessins. Les valeurs d'entrée peuvent devoir être déterminées en fonction de toute configuration autorisée par les instructions d'installation. Quelle que soit la ou les configurations du kit de mise à niveau, les valeurs nominales d'entrée du kit de mise à niveau global ne doivent pas dépasser les valeurs nominales d'entrée marquées du luminaire/enseigne hôte. Pour éviter l'endommagement ou l'abrasion du câblage, ne pas exposer ce dernier aux bords d'une tôle ou de tout autre objet pointu. Les installateurs ne doivent pas débrancher les fils existants des bornes de la douille afin de réaliser de nouvelles connexions au niveau de ces bornes. Les installateurs doivent plutôt couper les fils existants de la douille pour les écarter de celle-ci, puis réaliser de nouvelles connexions aux fils de la douille, au moyen de connecteurs appropriés (ou remplacer par des nouvelles douilles shuntées). **CE PRODUIT DOIT ÊTRE INSTALLÉ CONFORMÉMENT AU CODE D'INSTALLATION APPLICABLE PAR UNE PERSONNE FAMILIALE AVEC LA CONSTRUCTION ET LE FONCTIONNEMENT DU PRODUIT ET LES RISQUES IMPLIQUÉS. LE KIT DE CONVERSION EST ACCEPTÉ EN TANT QUE COMPOSANT D'UN LUMINAIRE DANS LA MESURE OÙ LES AUTORITÉS AYANT JURIDICTION DÉTERMINENT QUE LA COMBINAISON EST APPROPRIÉE. LE PRODUIT DOIT ÊTRE INSTALLÉ PAR UN ÉLECTRICIEN QUALIFIÉ CONFORMÉMENT AUX CODES ÉLECTRIQUES APPLICABLES ET APPROPRIÉS. LE GUIDE D'INSTALLATION NE REMPLACE PAS LES RÉGLEMENTATIONS LOCALES OU NATIONALES POUR LES INSTALLATIONS ÉLECTRIQUES.** Ne pas ajouter de trous ni modifier les trous existants de tout boîtier de câblage ou de composants électriques lors de l'installation du kit. Réparez et scellez toutes les ouvertures inutilisées dans l'enceinte anti-pluie. Les ouvertures de plus de 12,7 mm (1/2 po) de diamètre nécessitent une pièce métallique fixée par des vis ou des rivets et calfeutrées avec un calfeutrage non durcissant. Les petites ouvertures peuvent être scellées avec un calfeutrage non durcissant. Les installateurs doivent examiner toutes les pièces qui ne seront pas remplacées par le kit de conversion pour détecter des dommages et remplacer toute pièce endommagée avant l'installation du kit de conversion. Cette lampe fonctionne directement sur le secteur 120V-347V. N'utilisez pas de ballast ni d'aide au démarrage. Ne pas connecter à une tension supérieure à 347 volts. Pour réduire le risque de mauvaise utilisation, Current recommande d'installer un fusible en série avec le fil de phase ou le fil sous tension et les douilles (à allumage instantané) SHUNTÉES selon les schémas de câblage ci-dessous. Assurez-vous que les douilles sont SHUNTÉES pour les applications T8 double extrémité. Avant l'installation, examinez tous les emplacements de désignation environnementale dans les instructions d'installation du kit de conversion. Installez uniquement dans des endroits humides si cela est indiqué dans les instructions d'installation. Convient aux emplacements humides.

À utiliser avec des luminaires fluorescents ouverts ou fermés à montage en surface, encastrés de type IC ou non IC avec un maximum de 4 lampes. Les dimensions minimales du compartiment sont indiquées ci-dessous. Convient aux luminaires dont la température ambiante est de 55°C.

Description du modèle	Dimensions minimales du compartiment du luminaire (maximum 4 lampes)			Minimum Douille Espacement (mm)
	Longueur (mm)	Largeur (mm)	Hauteur (mm)	
LED42BDT8/G8/R17d/8SC/SGN	2450	535	81	75
LED18BDT8/G4/R17d/8SC/SGN	1207	600	81	75



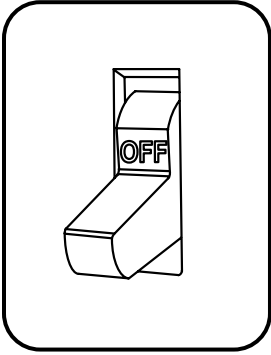
CONVERSION D'ENSEIGNES À USAGE GÉNÉRAL  
 À UTILISER UNIQUEMENT CONFORMÉMENT AUX INSTRUCTIONS DU KIT  
 LE KIT EST COMPLET UNIQUEMENT LORSQUE TOUTES LES PIÈCES REQUISES PAR LES INSTRUCTIONS SONT PRÉSENTES

Cet appareil est conforme à la partie 15 des règlements de la FCC. Le fonctionnement de cet appareil est assujéti aux deux conditions suivantes: (1) cet appareil ne devrait pas causer d'interférences préjudiciables ; et (2) cet appareil doit accepter toute interférence reçue, y compris celle pouvant causer un fonctionnement indésirable. Tout changement ou modification non expressément approuvé par le fabricant peut annuler le droit de l'utilisateur à utiliser l'équipement. Cet appareil est conforme à la CAN NMB (A).

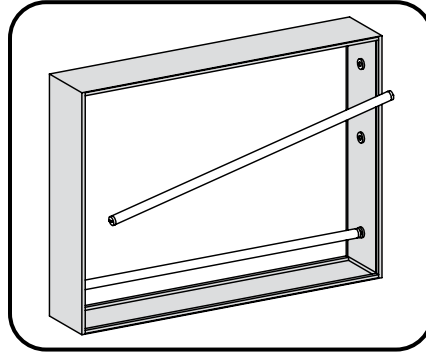
**Remarque:** Cet appareil a été testé et reconnu conforme aux limites établies pour les appareils numériques de classe A, selon la section 15 des règlements de la FCC. Ces limites visent à fournir une protection raisonnable contre l'interférence préjudiciable lorsque l'équipement est utilisé en milieu commercial. Cet équipement produit et utilise une énergie de fréquence radio qui peut irradier de celui-ci, et si l'équipement n'est pas installé et utilisé conformément au mode d'emploi, il peut causer une interférence préjudiciable aux communications radio. L'utilisation de cet équipement en milieu résidentiel est susceptible de causer une interférence préjudiciable, auquel cas l'utilisateur devra corriger l'interférence à ses frais.

**LAMPE DE TYPE B-Destinée à fonctionner dans des luminaires avec des douilles de lampe traditionnelles de type fluorescent câblées directement au le circuit de dérivation. Cela comprend à la fois les luminaires câblés en usine ainsi que ceux convertis à cette fin dans le cadre d'un programme de rénovation. ATTENTION – RISQUE DE CHOC ÉLECTRIQUE. Ne pas utiliser si l'enveloppe extérieure de la lampe est wendommagée ou cassée.**

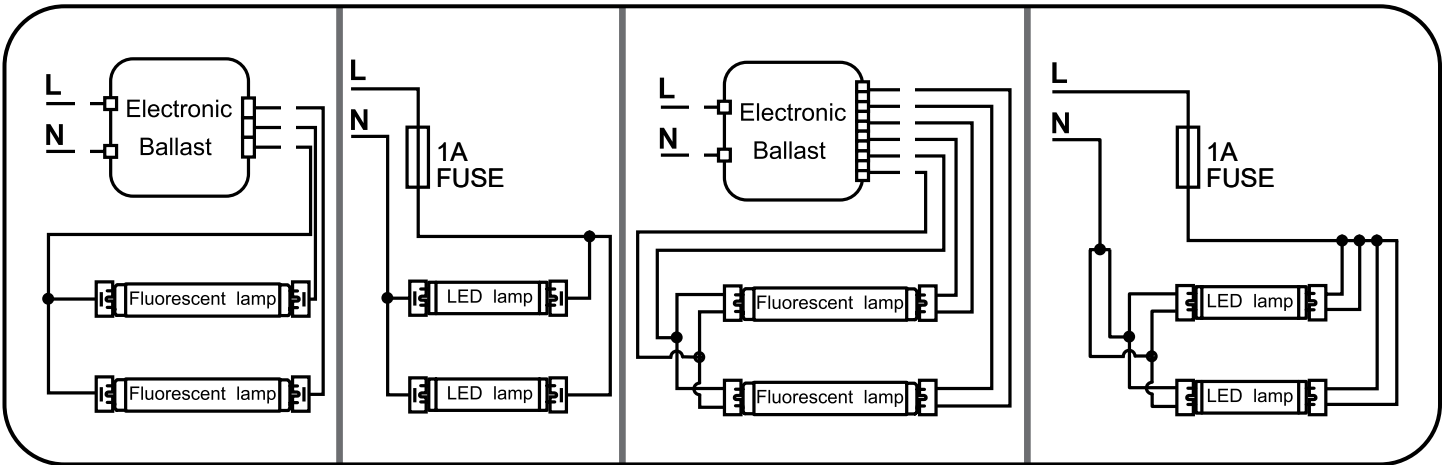
## Instructions d'installation



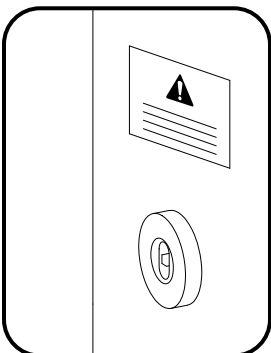
1) Assurez-vous que l'alimentation du luminaire est bien coupée en déconnectant la tension d'alimentation.



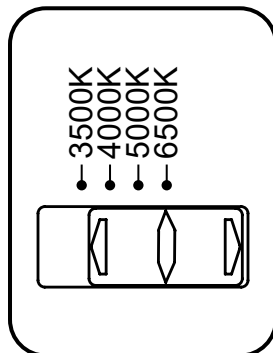
2) Retirez toutes les lampes fluorescentes et le ballast. Coupez les fils du ballast à environ 15 cm (6 po) de chaque douille.



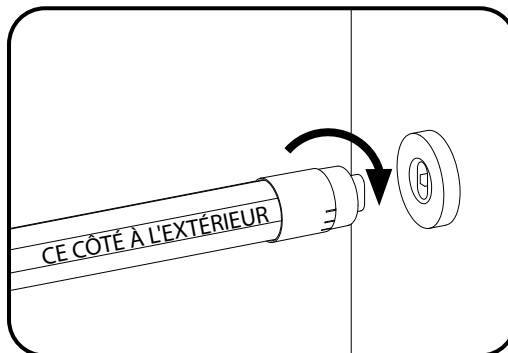
- 3) Si deux fils proviennent d'une douille existante (type allumage rapide), ces deux fils doivent être connectés ou shuntés ensemble.
- 4) Raccordez le fusible recommandé et le porte-fusible (non fourni) au fil (sous tension) noir du secteur.
- 5) Raccordez tous les fils de la douille ensemble d'un côté et raccordez-les de l'autre côté du fusible recommandé au fil adapté.
- 6) Raccordez ensemble tous les fils de la douille d'un côté du luminaire et raccordez-les aux fils blanc ou neutre du secteur.
- 7) Remettez le couvercle de la zone du ballast/câblage en place, assurez-vous qu'aucun fil ne soit coincé entre le couvercle et le luminaire.



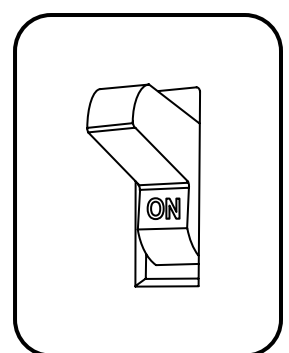
8) Installez l'étiquette d'avertissement à un endroit visible afin de s'assurer que l'utilisateur comprend que le système utilise désormais des tubes à double extrémité à DEL de type B et que l'utilisation des lampes fluorescentes peut entraîner des dommages matériels et des blessures.



9) Réglez l'interrupteur de la lampe pour obtenir la température de couleur souhaitée.



10) Installez les tubes à double extrémité de type B. Faites pivoter les tubes de manière à ce que l'étiquette « CE CÔTÉ À L'EXTÉRIEUR » soit face à l'extérieur de l'armoire (pointant vers la face du panneau).



11) Remettez le luminaire sous tension et assurez-vous qu'il fonctionne correctement.