

POST TOP Luminaria LED

GRC1 - 120-277 VAC



ANTES DE QUE EMPIECES

Lea estas instrucciones completa y cuidadosamente.



! ADVERTENCIA

- Desconecte la alimentación antes de la instalación, inspección y desinstalación.
- Conecte las cajas de conexión a tierra / unión correctamente.

RIESGO DE FUEGO

- Observe todos los códigos eléctricos locales.
- Use solo cables IEC, aprobados para conexiones de entrada / salida.



el fabricante o su agente de servicio o, si corresponde, por personal calificado



- La luminaria debe colocarse de tal manera que no le mire directamente durante un período prolongado de tiempo.

Instrucciones generales

La instalación debe ser realizada por un electricista calificado que tenga en cuenta las instrucciones del documento y la normativa vigente de los sistemas eléctricos del país.

Para mas detalles de los parámetros eléctricos refiérase al marcado del producto

Datos técnicos

Potencia: 35-55 W (POST TOP1) 70-120 W (POST TOP2)

Dimensión:

440 x 440 x 630 mm (POST TOP1) 440 x

440 x 630 mm (POST TOP2)

Peso:

7,2 kg (POST TOP1)

7,8 kg (POST TOP2)

EPA:

0,127 m_{z1} (POST TOP1)

0,127 m_{z1} (POST TOP2)

Voltaje de entrada:

120-277 Vac, 50-60 Hz, FP> 0,90

Calificaciones Op. Temperatura:

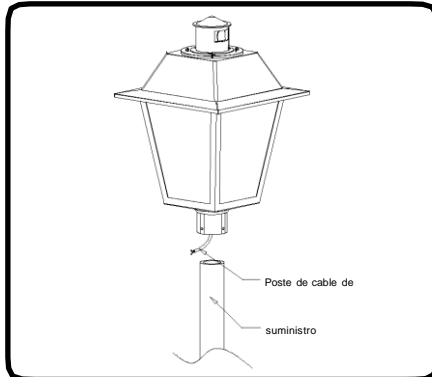
IP 66, módulo LED IK 08

Temperatura de funcionamiento:

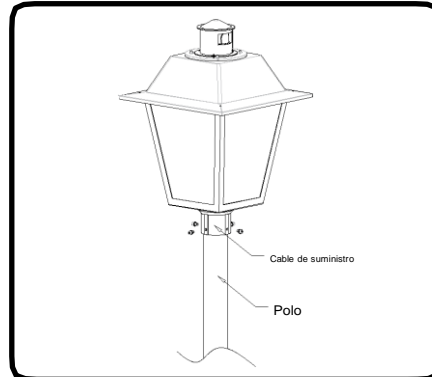
- Con Polymer Diuser: -25 ° C a 45 ° C

- Sin polímero Diuser: -40 ° C a 45 ° C

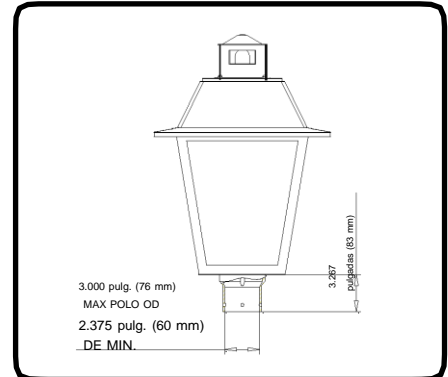
Instalación



1 Conecte correctamente el cable de alimentación y la caja eléctrica a tierra.



2 Coloque el acoplador en el poste adecuado, listo para montar con tornillos de fijación.



Alambrado

Cables de poder	G - Tierra	N - Neutro	L - Línea
• Luminaria	• Verde amarillo	• azul	• Marrón
	• Verde	• blanco	• negro

Importador: Current Commercial Materials S de R.L. de C.V.
 Dirección: Av. Santa Fe 505, Piso 22, Suite/oficinas 22-106, Colonia Cruz Manca, Cuajimalpa de Morelos, C.P. 05349, Ciudad de México.
 Teléfono: 55 52576000

Aviso: Esta luminaria está diseñada para iluminación exterior a temperaturas de hasta 50 °C, consulte al fabricante para la instalación a temperaturas más altas. Consulte la hoja de datos técnicos para verificar las propiedades eléctricas y garantizar una instalación segura. Recomendamos el uso de una línea con protección contra sobretensiones permanentes y transitorias. La seguridad del producto solo puede garantizarse si se han seguido estas instrucciones. Guarde las instrucciones en un lugar seguro para futuras referencias. Dependiendo de las circunstancias, las instrucciones contenidas en este documento deben proporcionarse, junto con cualquier otra información que pueda ser necesaria, a cualquier empresa o persona involucrada en la instalación de los productos EG.

Atención: Riesgo de quemaduras: no toque la luminaria cuando esté encendida. Riesgo de quemaduras: permita que la fuente de luz se enfríe antes de manipular la luminaria. Si no está montado correctamente, la luminaria se caerá. Siempre siga las instrucciones de montaje. Reemplace inmediatamente el módulo de luz en caso de daño o rotura del vidrio (la luminaria nunca debe usarse sin el vidrio).

Mantenimiento: Asegúrese de que la fuente de alimentación esté desconectada antes de realizar cualquier trabajo de mantenimiento. La limpieza periódica del exterior del vidrio asegurará la operación con la máxima eficiencia óptica. El vidrio debe limpiarse con jabón no abrasivo, solución limpiadora o detergente, enjuagar con agua fría y secar con un paño. Información sujeta a cambios sin previo aviso.

Información Adicional: Para garantizar que la garantía del producto sea válida, es importante que se sigan las instrucciones de instalación y que se cumplan las condiciones de almacenamiento y operación. Consulte la hoja de datos técnicos para verificar las propiedades eléctricas y garantizar una instalación segura.