

Lumination[®] LED Track Light

(Global, Lightolier and Juno Track Adapter)



BEFORE YOU BEGIN

Read these instructions completely and carefully.

FOR USE WITH CEILING MOUNTED TRACK ONLY.

READ TRACK MANUFACTURER'S INSTALLATION INSTRUCTIONS FOR GUIDELINES ON TRACK INSTALLATION.

IMPORTANT SAFETY INSTRUCTIONS

When installing or using this track system, basic safety precautions should always be followed, including the following:

1. Turn off power at fuse circuit breaker box before installation or before doing any maintenance work.
2. Wear rubber soled shoes and work on a sturdy wooded or non-conductive ladder.
3. Product must be mounted in location and at height in a manner consistent with its intended use, and in compliance with National Electrical Code and local building codes.
4. For Indoor use only.
5. Do not exceed the nominal supply voltage or amperage ratings.
6. Do not install any lampholder closer than 6".
7. **WARNING:** Risk of fire. Most dwellings built before 1985 have supply wire rated at 60°C. Consult a qualified electrician before installation.
8. **CAUTION:** To reduce risk of fire and electrical shock, use only fixtures and fittings intended for use with the single or 2-circuit, 120V systems.
9. The track and all components are rated for 120V, 20A capacity. (2400W max)
10. Do not exceed the nominal supply voltage or amperage rating.
11. To avoid hazard to children, account for all parts and properly dispose of all packing materials.
12. Read all instructions
13. Do not install this track in damp or wet locations.
14. Do not cut any track sections.
15. Do not install any part of a track system less than 5 feet above the floor.
16. Do not install any luminaire assembly closer than 6 inches from any curtain, or similar combustible material.
17. Disconnect electrical power before adding to or changing the configuration of the track.
18. Do not attempt to energize anything other than lighting track luminaires on the track. To reduce the risk of fire and electric shock, do not attempt to connect power tools, extension cords, appliances, and the like to the track.
19. Do not connect a track to more than one branch circuit unless the track is constructed so that it can be used with more than one branch circuit. Check with a qualified electrician. Although the track lighting system may seem to operate acceptably, a dangerous overload of the neutral may occur and result in a risk of fire.

SAVE THESE INSTRUCTIONS

For future reference when adding fixtures or changing the track configuration.

WARNING

RISK OF ELECTRIC SHOCK

- Turn power off before inspection, installation or removal.

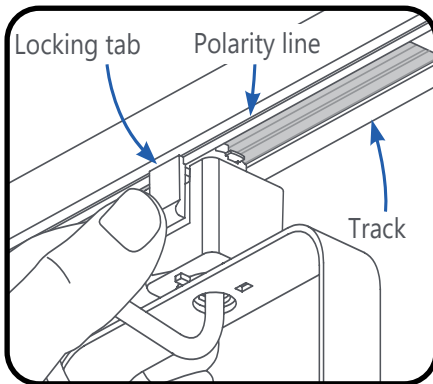
CAUTION

To reduce risk of fire and electric shock, refer to track luminaire markings for system compatibility and use only with the following:

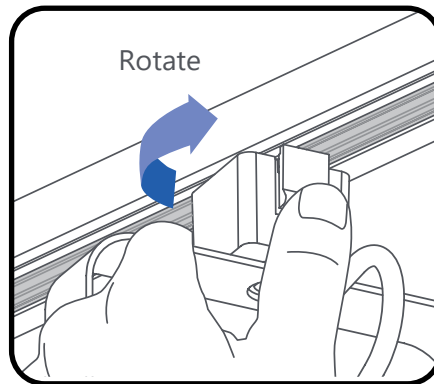
- Global: GES series track system
- Lightolier: Lytespan Series
- Juno: R, T, or TU track systems

Fixture intended for commercial use only. Use only in non-insulated applications.

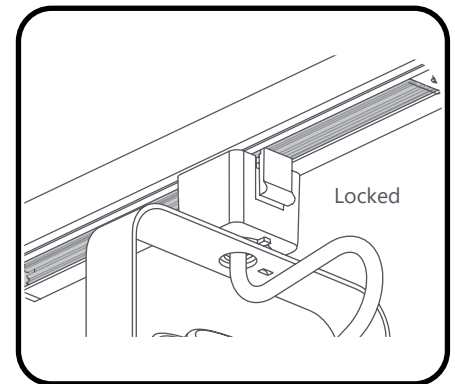
Fixture Installation - Global Track



- ① Hold the adapter below the track with your thumb on the locking tab. Make sure the locking tab is positioned directly below the polarity line. Push adapter into track.

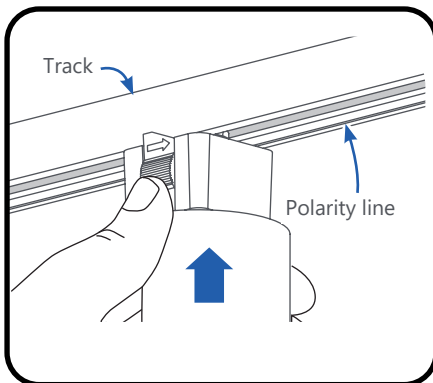


- ② Rotate adapter 90 degrees clockwise, making sure the polarity lines match between the track and the fixture adapter.

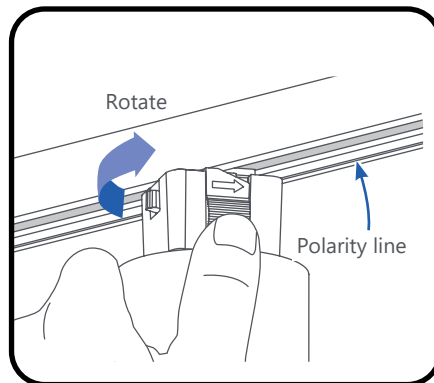


- ③ Release the locking tab and the fixture should snap into position.

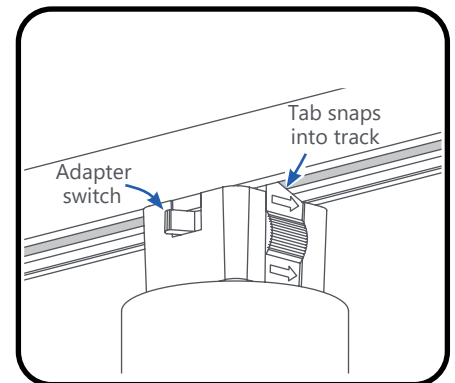
Fixture Installation - Lightolier Track



- ① Hold the adapter below the track with your thumb on the locking tab. Make sure the locking tab is positioned directly below the polarity line. Push adapter into track.

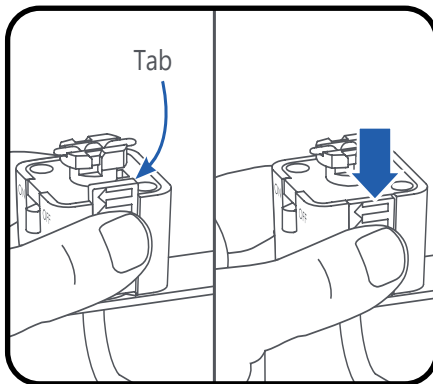


- ② Rotate adapter 1/4 turn (90°) counter-clockwise.

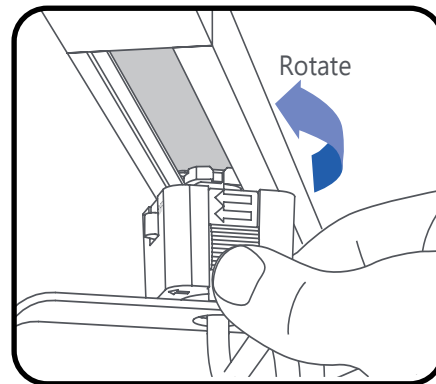


- ③ Release the locking tab and the fixture should snap into position. Turn the fixture on by the switch.

Fixture Installation - Juno Track

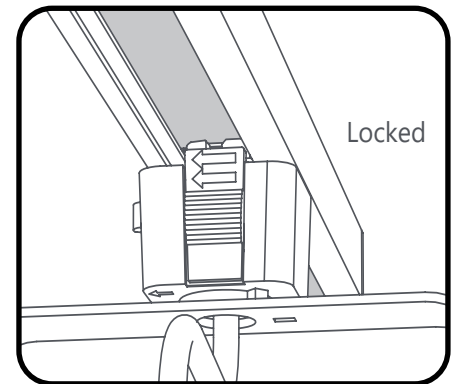


- ① Pull tab down.



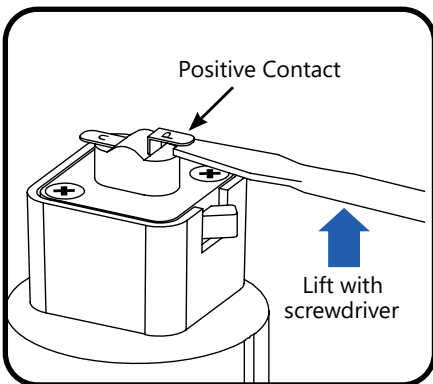
- ② Insert adapter into track and rotate clockwise 90 degrees until arrows on tab point to polarity line on track.

NOTE: Forcing the adapter to rotate anti-clockwise may damage and prevent fixture from turning on.



- ③ Release the locking tab and the fixture should snap into position.

Fixture Installation - Two Circuit Track



- ① For Two Circuit installation, the "Positive Contact" (marked "P") must be in raised position, opposite of the "U"-marked contact. Raise "Positive Contact" by inserting a thin screwdriver under the contact and lifting upward.

- ② To attach fixture to Track, proceed the same as with "Single Circuit Track" attachment.

**Fixture intended for commercial use only.
Use only in non-insulated applications.**

This device complies with Part 15 of the FCC Rules. Operation is subject to the following two conditions: (1) This device may not cause harmful interference, and (2) this device must accept any interference received, including interference that may cause undesired operation. CAN ICES-005 (A) /NMB-005 (A)

Note: This equipment has been tested and found to comply with the limits for a Class A digital device, pursuant to part 15 of the FCC Rules. These limits are designed to provide reasonable protection against harmful interference when the equipment is operated in a commercial environment. This equipment generates, uses, and can radiate radio frequency energy and, if not installed and used in accordance with the instruction manual, may cause harmful interference to radio communications. Operation of this equipment in a residential area is likely to cause harmful interference in which case the user will be required to correct the interference at his own expense.

Lumination® Luminaire à LED sur rail

(Adaptateurs Global, Lightolier et Juno)



AVANT DE COMMENCER

Lisez ces instructions entièrement et attentivement

À UTILISER AVEC UN RAIL MONTÉ AU PLAFOND SEULEMENT.

LISEZ LES INSTRUCTIONS D'INSTALLATION DU FABRICANT DU RAIL POUR DES DIRECTIVES D'INSTALLATION DU RAIL. INSTALLATION.

CONSIGNES DE SÉCURITÉ IMPORTANTES

Lors de l'installation ou de l'utilisation de ce système sur rail, suivez toujours les précautions élémentaires de sécurité, notamment les consignes suivantes:

1. Coupez toujours l'alimentation au niveau du boîtier du disjoncteur avant toute installation ou tout travail d'entretien.
2. Portez des chaussures à semelles en caoutchouc sur une échelle robuste en bois ou en matériau non-conducteur.
3. Le produit doit être installé à un emplacement et à une hauteur adaptés à son utilisation prévue, et conformément au Code national de l'électricité et aux codes du bâtiment locaux.
4. Utilisation à l'intérieur seulement.
5. Ne dépassez pas la tension ou l'intensité d'alimentation nominale.
6. N'installez pas de support de lampe à moins de 15,24 cm (6 po).
7. **AVERTISSEMENT:** Risques d'incendie. La plupart des logements construits avant 1985 disposent de fils d'alimentation conçus pour supporter 60 °C. Consultez un électricien qualifié avant l'installation.
8. **ATTENTION:** Pour réduire les risques d'incendie et d'électrocution, utilisez seulement des luminaires et des accessoires conçus pour être utilisés avec des systèmes de 120 V à un ou deux circuits.
9. La capacité nominale du rail et de tous les composants est de 120 V, 20 A. (2 400 W max).
10. Ne dépassez pas la tension ou l'intensité d'alimentation nominale.
11. Afin de prévenir tout risque pour les enfants, tenez compte de toutes les pièces et jetez tous les matériaux d'emballage.
12. Lisez toutes les instructions.
13. N'installez pas ce rail à des emplacements humides ou mouillés.
14. Ne coupez aucune section du rail.
15. N'installez aucune partie du système sur rail à moins de 1,52 mètres (5 pieds) au-dessus du sol.
16. N'installez aucun ensemble de luminaire à moins de 15,24 cm (6 po) d'un rideau ou d'un matériau combustible similaire.
17. Débranchez l'alimentation électrique avant d'ajouter un luminaire ou de modifier la configuration du rail.
18. Ne tentez pas de mettre sous tension sur le rail des appareils autres que les luminaires sur rail. Pour réduire les risques d'incendie ou d'électrocution, ne tentez pas de brancher des outils électriques, des rallonges, des appareils élec troménagers ou autres dispositifs similaires sur le rail.
19. Ne raccordez pas un rail à plus d'un circuit de dérivation sauf si le rail est conçu pour une utilisation avec plus d'un circuit de dérivation. Vérifiez auprès d'un électricien qualifié. Bien que le système de luminaire sur rail semble fonctionner correctement, une surcharge dangereuse du neutre peut survenir et entraîner un risque d'incendie.

CONSERVEZ CES INSTRUCTIONS

Pour consultation ultérieure lors de l'ajout de luminaires ou pour changer la configuration du rail.

⚠ AVERTISSEMENT

RISQUE D'ÉLECTROCUTION

- Coupez l'alimentation avant d'inspecter, installer ou déplacer le luminaire.

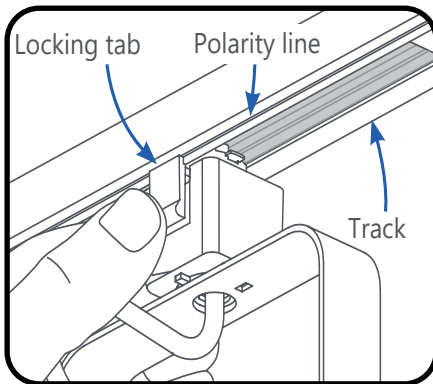
⚠ ATTENTION

Pour réduire les risques d'incendie ou d'électrocution, consultez les notations de luminaire pour compatibilité et utilisez seulement avec les systèmes suivants:

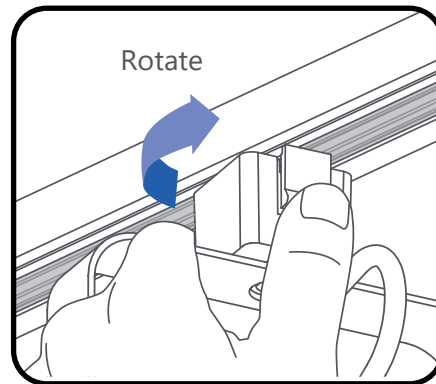
- Global: Série GES
- Lightolier: Séries Lytespan
- Juno: Séries R, T, ou TU

Le luminaire es conçu pour un usage commercial seulement. Utilisez-le seulement pour des applications non-isolées.

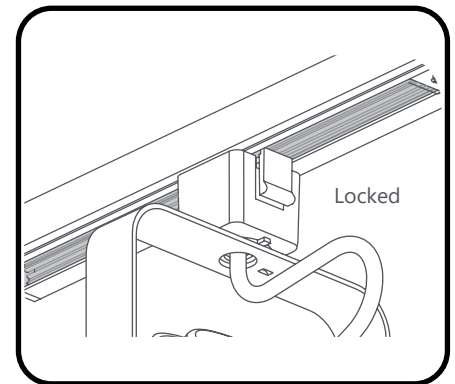
Installation du luminaire - Rail Global



- ① Maintenez l'adaptateur sous le rail avec votre pouce sur la languette de verrouillage. Assurez-vous que la languette est positionnée directement sous la ligne de polarité. Poussez l'adaptateur dans le rail.

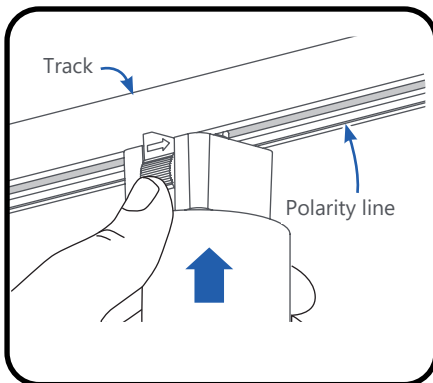


- ② Tournez l'adaptateur à 90 degrés dans le sens horaire, en veillant à ce que les lignes de polarité du rail et de l'adaptateur de luminaire correspondent.

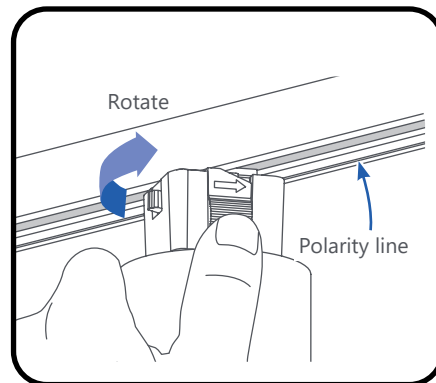


- ③ Relâchez la languette de verrouillage et le luminaire devrait s'enclencher en place.

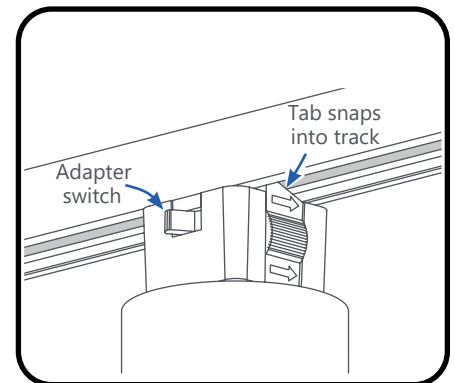
Installation du luminaire - Rail Lightolier



- ① Maintenez l'adaptateur sous le rail avec votre pouce sur la languette de verrouillage. Assurez-vous que la languette est positionnée directement sous la ligne de polarité. Poussez l'adaptateur dans le rail.

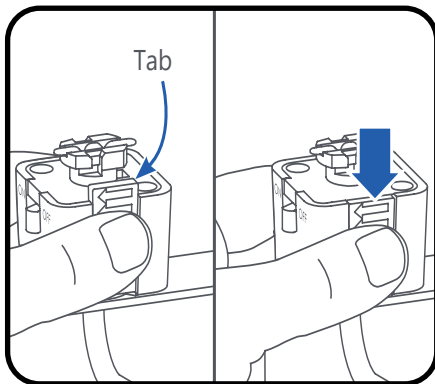


- ② Tournez l'adaptateur 1/4 tourne (90°) dans le sens antihoraire.

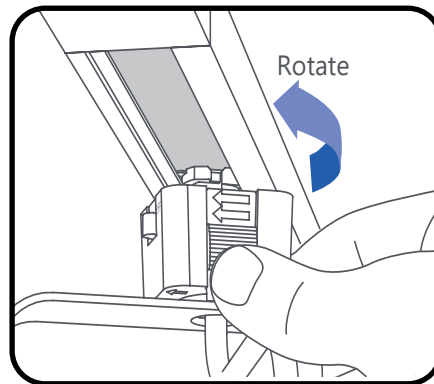


- ③ Relâchez la languette de verrouillage et le luminaire devrait s'enclencher en place. Illumez le luminaire avec l'interrupteur.

Installation du luminaire - Rail Juno

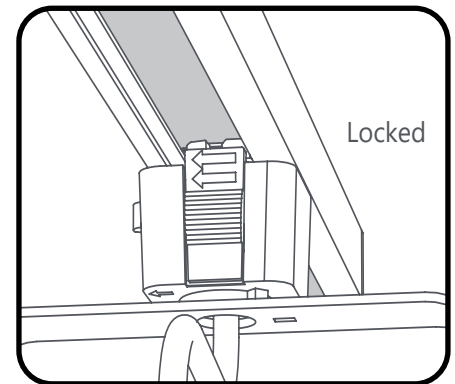


① Tirez la languette vers le bas.



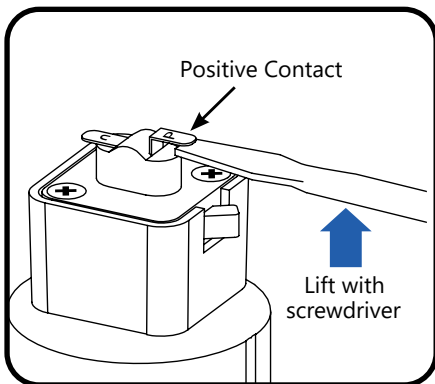
② Insérez l'adaptateur sur le rail et tournez-le dans le sens horaire à 90 degrés jusqu'à ce que les flèches de la languette soient orientées vers la ligne de polarité du rail.

REMARQUE: Forcer l'adaptateur à tourner dans le sens antihoraire peut endommager le luminaire ou l'empêcher de s'allumer.



③ Relâchez la languette de verrouillage le luminaire sur le rail.

Installation de luminaires - Rail à deux circuits



① Pour une installation à deux circuits, la languette positive (marquée 'P') doit être en position relevée. Soulever la languette en insérant un tournevis à tête plate sous le contact.

② Veuillez suivre les instructions d'installation du luminaire au dessus.

Le luminaire est conçu pour un usage commercial seulement. Utilisez-le seulement pour des applications non-isolées.

Cet appareil est conforme à la partie 15 des règles du FCC. Le fonctionnement doit suivre les deux conditions suivantes : (1) Cet appareil ne doit pas provoquer d'interférences nuisibles, et (2) cet appareil ne doit accepter aucune interférence reçue, y compris des interférences qui pourraient provoquer un fonctionnement indésirable. CAN ICES-005 (A) /NMB-005 (A)

Remarque: Cet équipement a été testé et est conforme aux limites d'un appareil numérique de Classe A en vertu de la partie 15 des règles de la FCC. Ces limites sont conçues pour fournir une protection raisonnable face aux interférences nuisibles lorsque l'équipement fonctionne dans un environnement commercial. Cet équipement génère, utilise et peut émettre une énergie de fréquence radio et, s'il n'est pas installé et utilisé conformément au manuel d'instruction, il peut provoquer des interférences nuisibles aux communications radio. L'utilisation de cet équipement dans une zone résidentielle est susceptible de provoquer des interférences nuisibles, auquel cas l'utilisateur sera tenu de corriger les interférences à ses frais.