

Serie LDXB2 de Lumination® Decaux Small Luz Descendente de 2"



ANTES DE EMPEZAR

Lea estas instrucciones en su totalidad y con mucho cuidado.

⚠ ADVERTENCIA

RIESGO DE DESCARGA ELÉCTRICA

- Desconecte el suministro de energía antes de la instalación, inspección o desinstalación.
- Conecte correctamente la caja de protección eléctrica a tierra.

RIESGO DE INCENDIO

- Respete todos los códigos NEC y códigos locales.
- Utilice únicamente cables de conexión de entrada/salida aprobados por UL. Tamaño mínimo 18 AWG.

RISK OF ELECTRIC SHOCK

- Turn power off before inspection, installation or removal.
- Properly ground electrical enclosure.

RISK OF FIRE

- Follow all NEC and local codes.
- Use only UL approved wire for input / output connections. Minimum size 18 AWG

Guarde estas instrucciones

Use el equipo únicamente en la forma en la que el fabricante pretende que se use. Si tiene cualquier pregunta, póngase en contacto con el fabricante.

Este dispositivo cumple con la Parte 15 de las reglas de la FCC. La operación se encuentra sujeta a las siguientes dos condiciones: (1) Este dispositivo no puede provocar interferencia dañina, y (2) este dispositivo debe aceptar cualquier interferencia que reciba, incluyendo la interferencia que pudiera causar una operación indeseada. Este RFLD Clase [A] cumple con el estándar canadiense ICES-005.

Nota: Este equipo ha sido probado y se ha concluido que cumple con los límites para un dispositivo digital de Clase A, de conformidad con la parte 15 de las Reglas de la FCC. Estos límites están diseñados para ofrecer protección razonable contra interferencia dañina cuando el equipo sea operado en un ambiente comercial. Este equipo genera, usa y puede emitir energía de radio frecuencia y, de no ser instalado y usado de conformidad con el manual de instrucciones, puede provocar interferencia dañina a las radio comunicaciones. La operación de este equipo en un área residencial probablemente provocará interferencia dañina, en cuyo caso al usuario se le solicitará que corrija la interferencia, corriendo los costos por su cuenta.

Preparación del cableado eléctrico



Requerimientos eléctricos

- El Driver LED se debe suministrar con 120-277 VAC, 50/60 Hz y debe estar conectado a un circuito derivado individual adecuadamente conectado a tierra, protegido por un corta circuitos. Use un conductor de alimentación de al menos 90°C.



Instrucciones de conexión a tierra

- El aterrizado y vinculación de todo el sistema se hará de acuerdo con el Código Eléctrico Nacional (NEC) Artículo 600 y los códigos locales

⚠ CUIDADO

RIESGO DE LESIONES

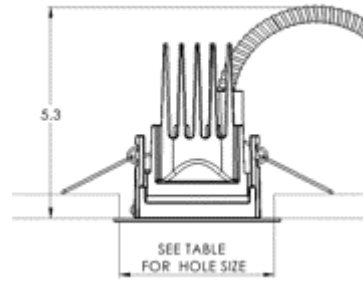
- Los operadores se asegurarán que ninguno de sus apéndices se encuentre en lugares donde pueden ser pellizcados por los resortes de torsión puesto que los pueden lastimar cuando sean liberados. Tenga cuidado de que ninguna de las partes de su cuerpo quede en un lugar en donde los resortes las puedan pellizcar al ser liberados.

RIESGO DE DAÑOS

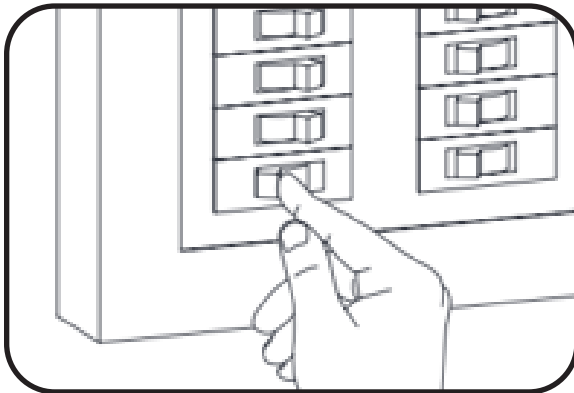
- El luminario puede caerse si no se instala correctamente.

Requerimientos de orificios en el techo

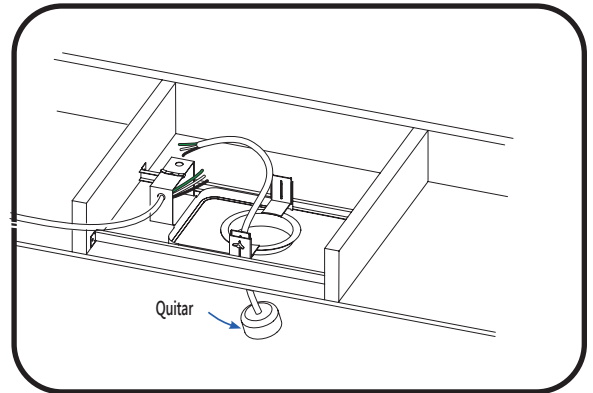
Configuración	Tamaño del orificio	Grosor del techo
Redondo	3.75 - 4.0	0.5-1.5
Cuadrado	3.75 x 3.75 - 4.0 x4.0	0.5-1.5
Sin borde	3.5	0.5-1.5



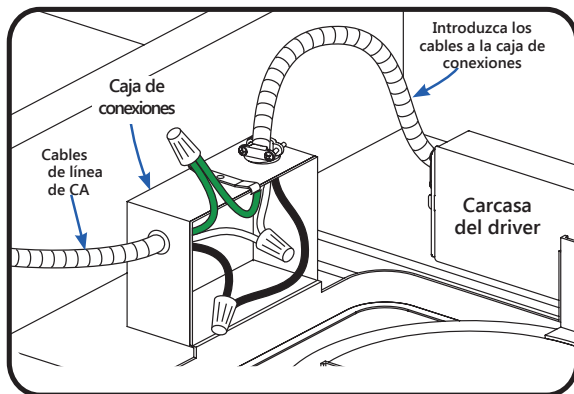
Instalación de modernización del luminario



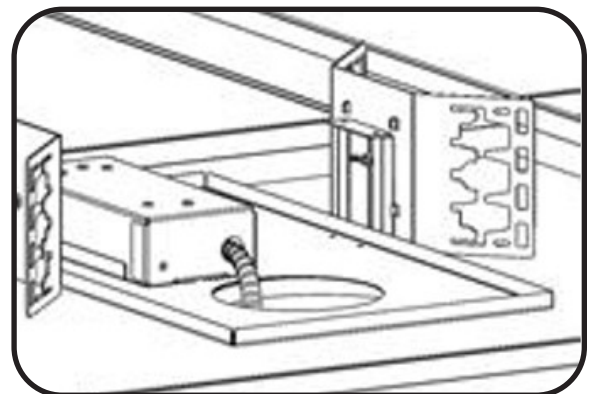
1 APAGUE LA ENERGÍA ELÉCTRICA QUE VA AL SISTEMA DE ILUMINACIÓN.



2 Quite la lámpara existente, el reflector y el conducto.

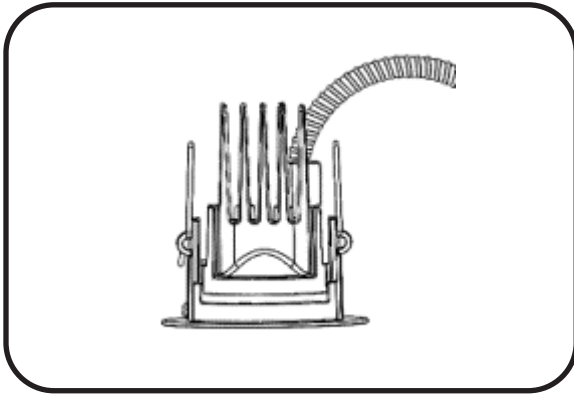


3 Conecte el conducto de CA a la carcasa del driver. Asegúrese que todas las conexiones estén aseguradas. El conducto conectado a la carcasa del driver debe permitir que la carcasa pueda retirarse del techo. Conecte los cables negro, blanco y verde de línea de la CA a los cables correspondientes dentro de la carcasa del driver. Conecte los cables opcionales de atenuación según sea necesario. Asegure la carcasa cerrada del driver. Conecte el conducto de la CA a la carcasa eléctrica pre-existente y ciérrela de manera segura.

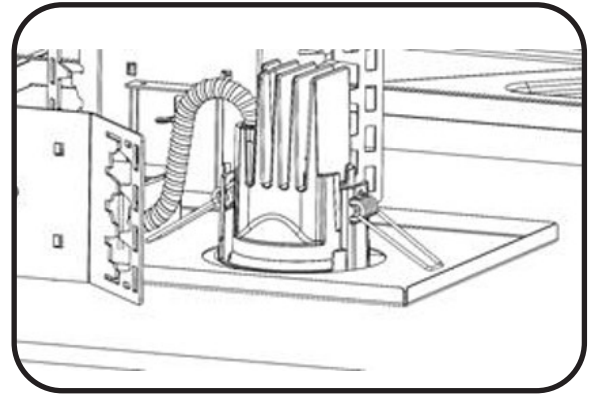


4 Coloque la carcasa del driver en el techo, a través de la abertura existente. Para la instalación en construcciones nuevas, asegúrese de que el driver esté sin preparación dentro del kit (consulte la página 4 para mayores informes).

Instalación del luminario

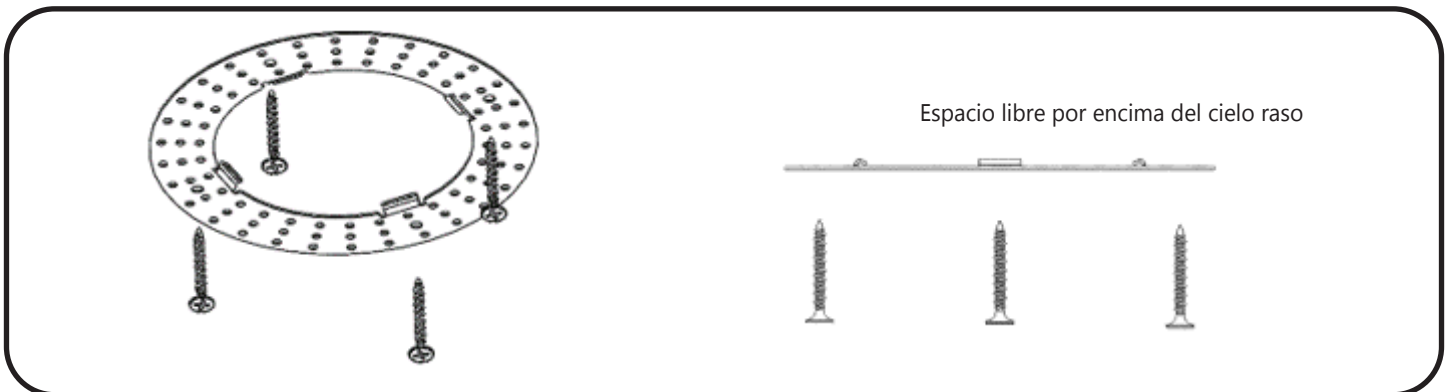


- 5 Desvíe los resortes en el luminario hasta una posición vertical.

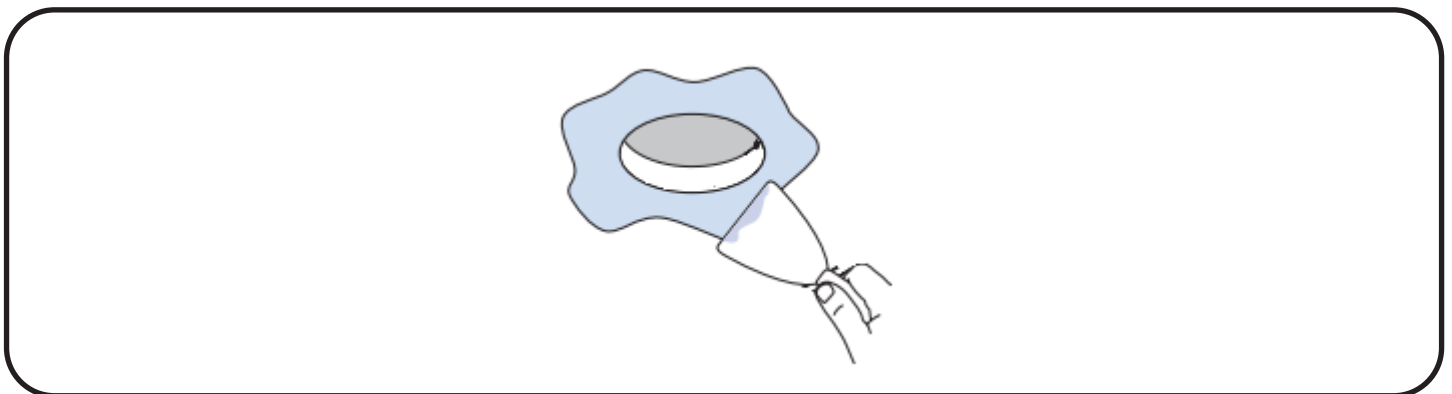


- 6 Empuje el luminario a través del orificio en el techo. Asegúrese de que los resortes estén sujetos al marco y que estén agarrados de forma segura.

Opción sin borde para aplicación en tablarroca

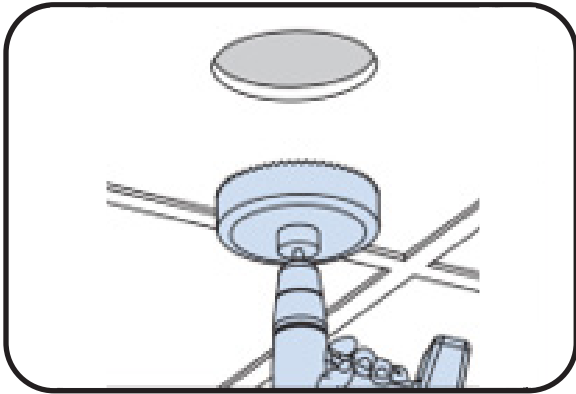


- 1 Asegúrese de que el Marco de Lodo esté alineado y centrado en el orificio del techo. Asegúrelo usando tornillos #2 para tablarroca de estrías finas, de 4 x 1 ¼ (no incluidos). Asegúrese que las cejillas de sujeción se encuentren por encima de la superficie del techo.

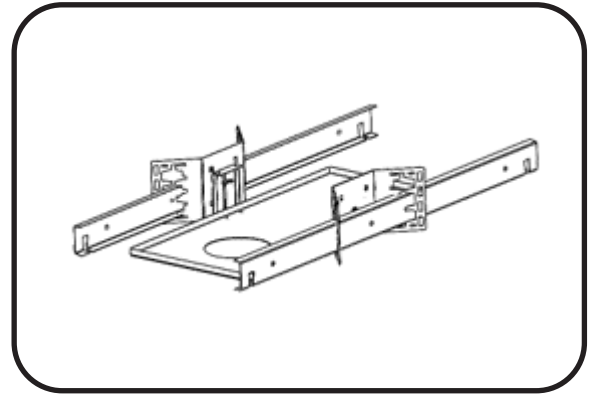


- 2 Marco de Lodo de Yeso. Asegure que el reflector esté al ras con el yeso. Lije y pinte una vez que el yeso se haya secado.

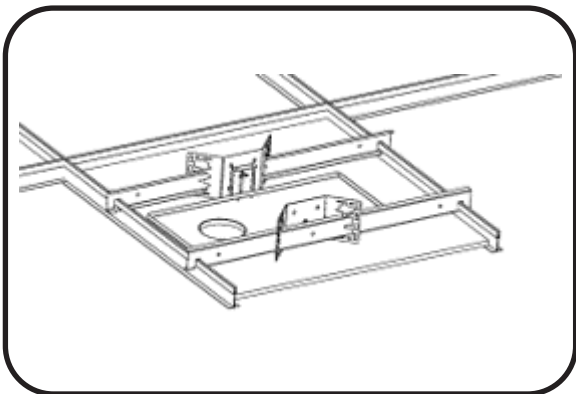
Kit para Aplicación en Nueva Construcción



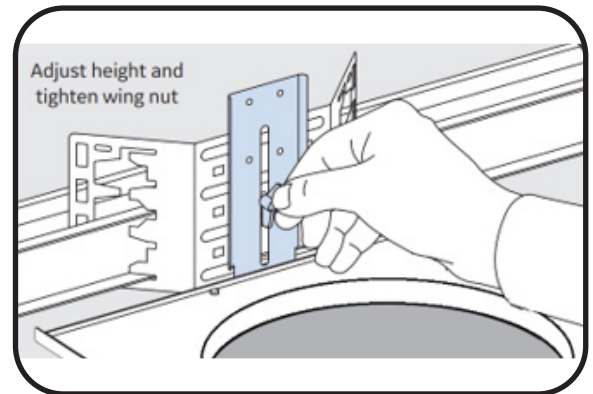
- 1 Corte el orificio del tamaño adecuado en el mosaico del techo. Consulte la sección de Requerimientos de Orificios.



- 2 Deslice las barras para colgar en los soportes.

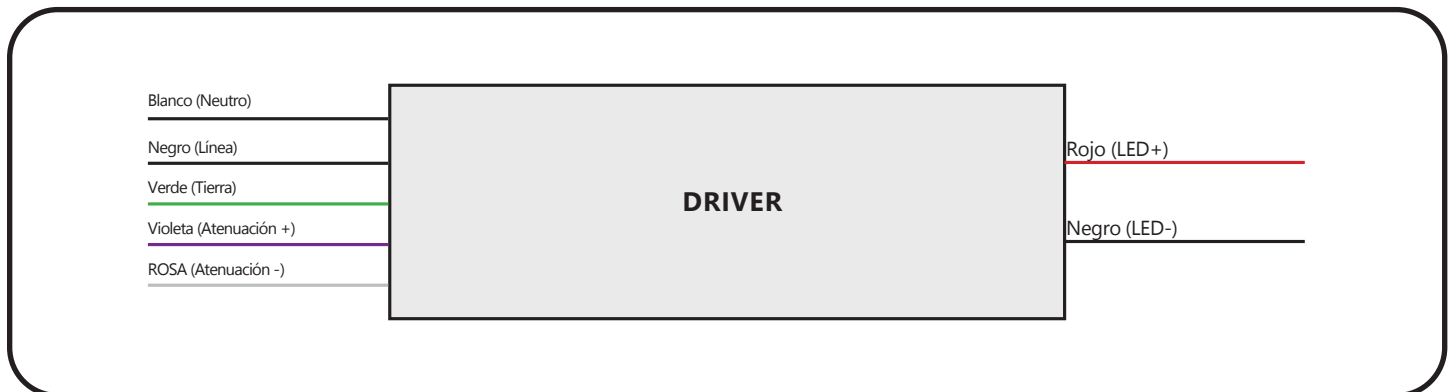


- 3 Monte las barras para colgar en el plafón reticular.

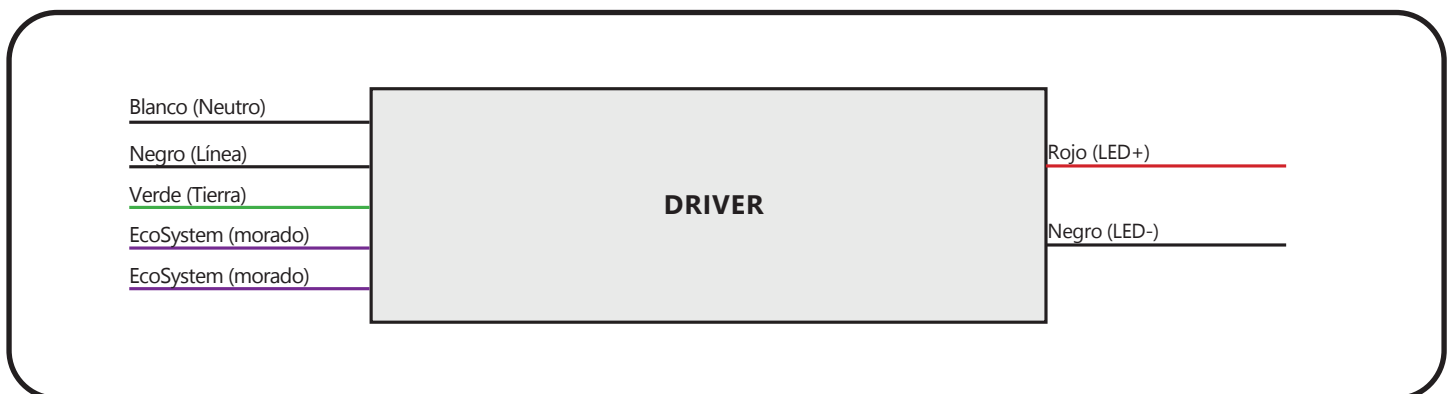


- 4 Ajuste la altura y apriete el tornillo de mariposa. Asegúrese que la placa quede al ras con el cielo raso. Para continuar la instalación, consulte la sección de Instalación del luminario, en el Paso 3.

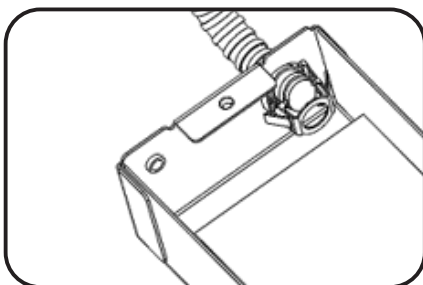
Diagramas de cableado



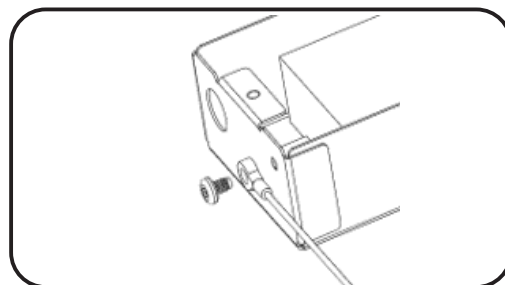
Diagramas de cableado Lutron



Reemplazo del dispositivo de fuente de luz



- 1** quite cuidadosamente el dispositivo de fuente de luz del techo y tire de la carcasa del driver por la parte de abajo. Desatornille la cubierta de la carcasa del driver, desconecte los cables de CD del driver. Comprima las Pestañas en el conducto portador de CD y retire el conducto de la Caja del Driver.



- 2** Suelte el amarre de seguridad que conecta al motor de luz con la caja del driver. Conecte el conducto y el amarre de seguridad que vienen con el nuevo motor de luz a la caja del driver. Reconecte los cables de CD al driver. Asegúrese de que todas las conexiones mecánicas y eléctricas estén aseguradas. Cierre la caja del driver usando el tornillo de salida y reinstale el luminario.