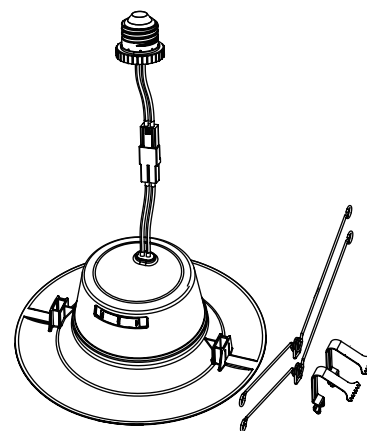


# LED Recessed Downlight



LED8DRS4/9SC



## BEFORE YOU BEGIN

Read these instructions completely and carefully.

### ⚠ WARNING

#### RISK OF FIRE OR ELECTRIC SHOCK

LED Retrofit Kit installation requires knowledge of luminaire electrical systems. If not qualified, do not attempt installation. Contact a qualified electrician. Install this kit only in luminaires that have the construction features and dimensions shown in the drawings and where the input rating of the retrofit kit does not exceed the input rating of the luminaire. Do not make or alter any open holes in an enclosure of wiring or electrical components during kit installation. To prevent wiring damage or abrasion, do not expose wiring to edges of sheet metal or other sharp objects. THE RETROFIT KIT IS ACCEPTED AS A COMPONENT OF A LUMINAIRE WHERE THE SUITABILITY OF THE COMBINATION SHALL BE DETERMINED BY AUTHORITIES HAVING JURISDICTION. PRODUCT MUST BE INSTALLED BY A QUALIFIED ELECTRICIAN IN ACCORDANCE WITH THE APPLICABLE AND APPROPRIATE ELECTRICAL CODES. THE INSTALLATION GUIDE DOES NOT SUPERSEDE LOCAL OR NATIONAL REGULATIONS FOR ELECTRICAL INSTALLATIONS. Installers should examine all parts that are not intended to be replaced by the retrofit kit for damage and replace any damaged parts prior to installation of the retrofit kit. Min. Lamp Compartment Dimensions: 101.6mm (dia) x 135 mm (h).

The units covered in this report are intended to retrofit Type IC or non-IC recessed mount Listed luminaires with instructions to remove the existing trim. The minimum dimensions of luminaires are tabulated above. These products are intended to be used in dry or damp locations. These products are classified as to FIRE and SHOCK hazards only.

This device complies with CAN ICES-005B.

This device complies with Part 15 of the FCC Rules. Operation is subject to the following two conditions: (1) this device may not cause harmful interference, and (2) this device must accept any interference received, including interference that may cause undesired operation. Any changes or modifications not expressly approved by the manufacturer could void the user's authority to operate the equipment.

**NOTE:** This equipment has been tested and found to comply with the limits for a Class B digital device, pursuant to Part 15 of the FCC Rules. These limits are designed to provide reasonable protection against harmful interference in a residential installation. This equipment generates, uses and can radiate radio frequency energy and, if not installed and used in accordance with the instructions, may cause harmful interference to radio communications. However, there is no guarantee that interference will not occur in a particular installation. If this equipment does cause harmful interference to radio or television reception, which can be determined by turning the equipment off and on, the user is encouraged to try to correct the interference by one or more of the following measures: reorient or relocate the receiving antenna, increase the separation between the equipment and receiver, connect the equipment into an outlet on a circuit different from that to which the receiver is connected, or consult the dealer or an experienced radio/TV technician for help.

## Save These Instructions

Use only in the manner intended by the manufacturer.  
If you have any questions, contact the manufacturer.

## Components Supplied

- One LED retrofit
- One installation instructions sheet

### Prepare Electrical Wiring



**Electrical Requirements**

The LED driver must be supplied with 120 VAC 60 Hz.



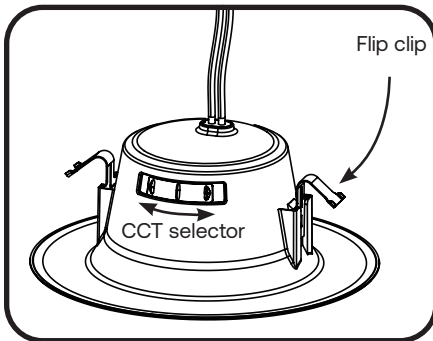
**Grounding Instructions**

The grounding and bonding of the overall system shall be done in accordance with National Electric Code (NEC) Article 600 and local codes.

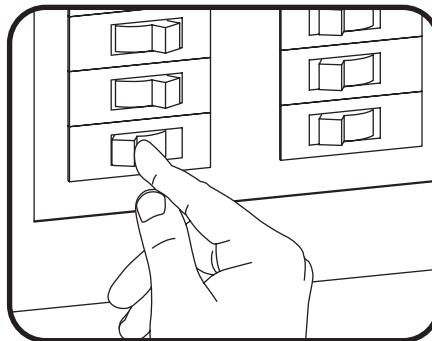
| Model No.    | Input Voltage | Input Frequency | Input Wattage | Input Current |
|--------------|---------------|-----------------|---------------|---------------|
| LED8DRS4/9SC | 120 V         | 60 Hz           | 8 W           | 0.085 A       |

SC denotes Selectable Color Temperature

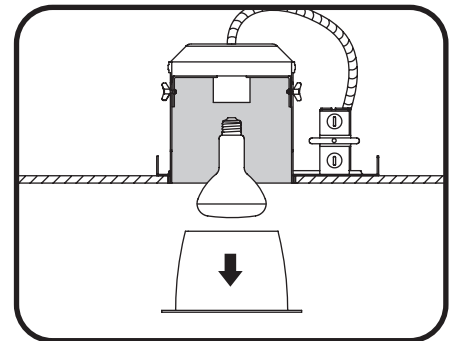
### Installation



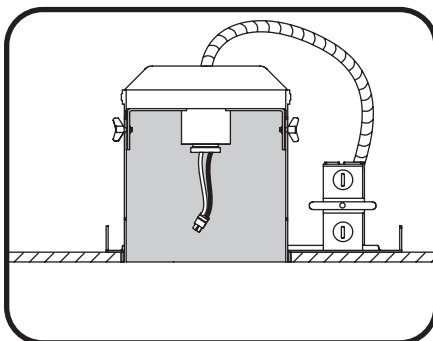
1 Remove lamp from the packaging and check that the “Flip Clips” are firmly attached. Adjust color temperature to desired setting.



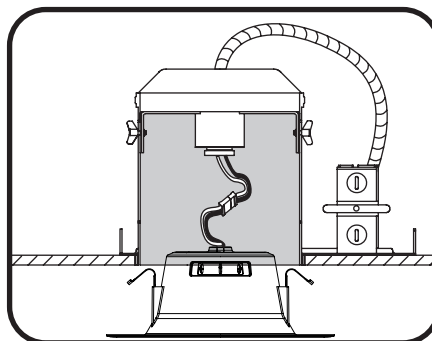
2 **TURN OFF POWER** at the source to the recessed housing(s) that you are installing the fixture(s) in.



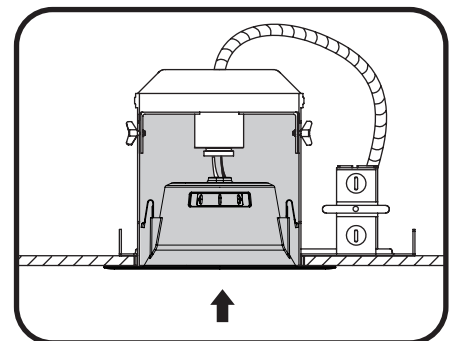
3 Remove existing trim and bulb, revealing the existing socket.



4 Screw medium base socket adapter into existing socket inside the housing.



5 Link the socket adapter to the matching connector clip attached to the fixture.



6 Guide fixture into the housing and gently push up until flush with the ceiling.

7 Restore power to the lighting system.

# Plafonnier encastré à DEL

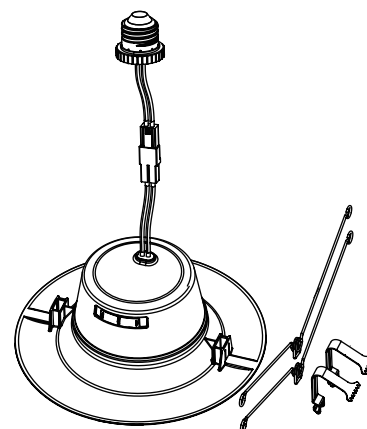


LED8DRS4/9SC



## AVANT DE COMMENCER

Veuillez lire ces instructions au complet et attentivement.



## ⚠ AVERTISSEMENT

### RISQUE D'INCENDIE OU DE DÉCHARGE ÉLECTRIQUE

L'installation du kit de conversion DEL nécessite une connaissance des systèmes électriques des luminaires. Si vous n'êtes pas qualifié, n'essayez pas d'effectuer l'installation. Contactez un électricien qualifié. Installez ce kit uniquement dans des luminaires qui ont les caractéristiques de construction ainsi que les dimensions indiquées dans les dessins ci-joints et dont la tension nominale est égale ou excède la tension nominale du kit de conversion. Ne pas ajouter de trous ni modifier les trous existants de tout boîtier de câblage ou de composants électriques lors de l'installation du kit. Pour éviter l'endommagement ou l'abrasion du câblage, ne pas exposer ce dernier aux bords d'une tôle ou de tout autre objet pointu. **LE NÉCESSAIRE DE MODERNISATION EST ACCEPTÉ À TITRE DE COMPOSANT D'UN LUMINAIRE LORSQUE LA PERTINENCE DE LA COMBINAISON DOIT ÊTRE DÉTERMINÉE PAR LES AUTORITÉS COMPÉTENTES. CE PRODUIT DOIT ÊTRE MIS EN PLACE PAR UN ÉLECTRICIEN QUALIFIÉ CONFORMÉMENT AUX CODES ÉLECTRIQUES APPROPRIÉS APPLICABLES. LE GUIDE D'INSTALLATION NE SUPPLANTE PAS LES RÈGLEMENTS LOCAUX OU NATIONAUX EN MATIÈRE D'INSTALLATIONS ÉLECTRIQUES.** Les installateurs doivent examiner toutes les pièces qui ne seront pas remplacées par le kit de conversion pour déceler des dommages et remplacer toute pièce endommagée avant l'installation du kit de conversion. Dimensions minimales du compartiment de la lampe, 101.6 mm (diam.) x 135mm (h).

Les unités visées dans ce rapport sont conçues pour moderniser les luminaires encastrés de type IC ou non-IC avec des instructions pour retirer la garniture existante. Les dimensions minimales des luminaires figurent ci-dessus. Ces produits sont conçus pour être utilisés dans des endroits secs ou humides. Ces produits sont classés en fonction des risques d'INCENDIE et de DÉCHARGE ÉLECTRIQUE seulement

Cet appareil est conforme à la norme canadienne NMB-005B.

Cet appareil est conforme à la partie 15 des règles de la FCC. Le fonctionnement de cet appareil est assujéti aux deux conditions suivantes : 1) cet appareil ne devrait pas causer de brouillage préjudiciable et 2) cet appareil doit accepter tout brouillage reçu, y compris le brouillage pouvant causer un fonctionnement indésirable. Tout changement non expressément autorisé par le fabricant peut annuler les droits de l'utilisateur d'utiliser cet équipement.

**Remarque:** Cet équipement a fait l'objet d'essais et a été jugé conforme aux limites d'un appareil numérique de classe B, en vertu de la partie 15 des règles de la FCC. Ces limites sont conçues pour assurer une protection raisonnable contre le brouillage préjudiciable dans une installation résidentielle. Cet équipement produit, utilise et peut dégager une énergie de fréquence radio; s'il n'est pas installé et utilisé conformément aux consignes, il peut provoquer un brouillage préjudiciable aux communications radio. Cependant, il n'y a aucune garantie quant à l'absence de brouillage dans une installation particulière. Si cet équipement provoque un brouillage préjudiciable à la réception de radio ou de télévision, ce qui peut être constaté en éteignant et en allumant l'équipement, nous incitons l'utilisateur à tenter d'éliminer ce brouillage en prenant une ou plusieurs des mesures suivantes : réorienter ou déplacer l'antenne de réception, accroître la distance entre l'équipement et le récepteur, brancher l'équipement sur une prise d'alimentation différente de celle du récepteur ou faire appel au détaillant ou à un technicien radio/télévision expérimenté pour de l'aide.

## Conserver ces instructions

Utiliser uniquement de la façon prévue par le fabricant.  
Si vous avez des questions, communiquer avec le fabricant.

## Composantes fournies

- Un appareil de conversion à DEL
- Une feuille d'instructions d'installation

## Préparation du câblage électrique

*Exigences électriques*

Les plafonniers DEL doivent être alimentés avec du courant 120 V CA à 60 Hz.

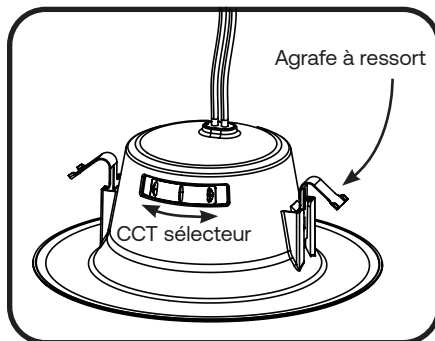
*Directives de mise à la terre*

La mise à la terre et la connexion de l'ensemble du système doivent être effectuées conformément à l'article 600 du National Electric Code (NEC) et aux codes locaux.

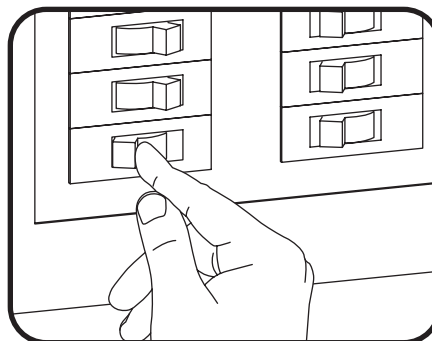
| N° de modèle | Tension d'entrée | Fréquence d'entrée | Puissance d'entrée | Courant d'entrée |
|--------------|------------------|--------------------|--------------------|------------------|
| LED8DRS4/9SC | 120 V            | 60 Hz              | 8 W                | 0,085 A          |

SC denotes Selectable Color Temperature

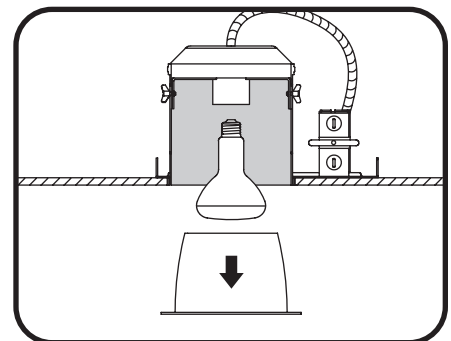
## Installation



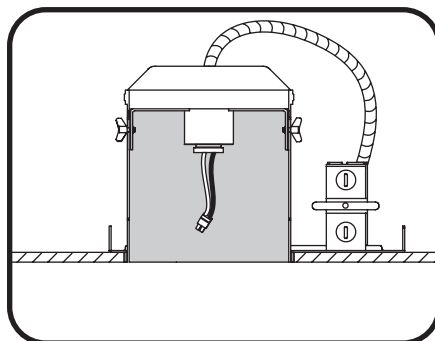
- 1 Retirer la lampe de l'emballage et vérifier que les agrafes à ressort sont fermement attachées. Ajustez la température de couleur au réglage souhaité.



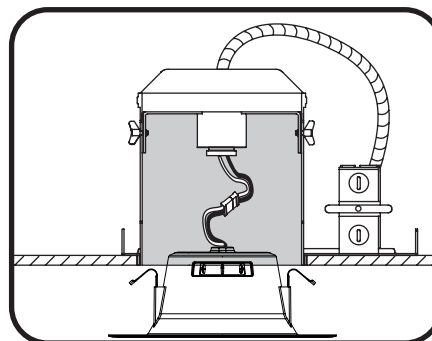
- 2 **COUPER LE COURANT** à la source des boîtiers encastrés où vous effectuez l'installation des appareils.



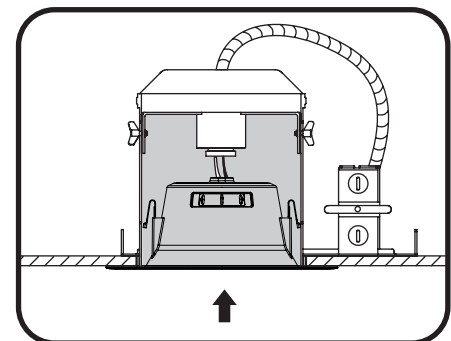
- 3 Retirer la garniture et l'ampoule existantes pour révéler la douille existante.



- 4 Visser le support adaptateur de douille moyenne dans la douille existante à l'intérieur du boîtier.



- 5 Joindre l'adaptateur de douille à l'agrafe de connecteur correspondante jointe à l'appareil.



- 6 Guider le luminaire dans le boîtier et l'enfoncer doucement jusqu'à ce qu'il soit à égalité avec le plafond.

- 7 Rétablir le courant du système d'éclairage.