

Type B LED Lamp (277-480V)



BT56 (EX39)
LED470BT56/YXX



BEFORE YOU BEGIN

Read these instructions completely and carefully.
To avoid personal injury and/or product damage, all of the instructions below must be followed.

! WARNING

RISK OF FIRE OR ELECTRIC SHOCK

This product is rated 277-480 V, however in the US it should only be used on branch circuits permitted in Section 210.6 of the US National Electrical Code for E39/EX39 lamp holders. LED Retrofit Kit installation requires knowledge of luminaire electrical systems. If not qualified, do not attempt installation. Contact a qualified electrician. Install this kit only in luminaires that have the construction features and dimensions shown in the drawings and where the input rating of the retrofit kit does not exceed the input rating of the luminaire. To prevent wiring damage or abrasion, do not expose wiring to edges of sheet metal or other sharp objects. Do not make or alter any open holes in an enclosure of wiring or electrical components during kit installation. Installers should examine all parts that are not intended to be replaced by the retrofit kit for damage and replace any damaged parts prior to installation of the retrofit kit. THE RETROFIT KIT IS ACCEPTED AS A COMPONENT OF A LUMINAIRE WHERE THE SUITABILITY OF THE COMBINATION SHALL BE DETERMINED BY AUTHORITIES HAVING JURISDICTION. PRODUCT MUST BE INSTALLED BY A QUALIFIED ELECTRICIAN IN ACCORDANCE WITH THE APPLICABLE AND APPROPRIATE ELECTRICAL CODES. THE INSTALLATION GUIDE DOES NOT SUPERSEDE LOCAL OR NATIONAL REGULATIONS FOR ELECTRICAL INSTALLATIONS. Installers should not disconnect existing wires from lamp holder terminals, but should cut existing lead wires away from the lamp holder and make new electrical connections to lamp holder lead wires by employing applicable connectors. Do not use with ballast or igniter. Ensure Misapplication fuse and fuseholder are connected between Phase or Hot lead and the eyelet connection of the lamp holder per the wiring diagram. Ensure Safety Tether is attached to lamp and luminaire per instructions. Dimmable only when used with external Variac or similar device. Do not use with Phase cut dimmers. Install this kit only in a luminaire with a lamp compartment greater than 1813 cubic inches, approximately 11 x 11 x 15 inches.

! CAUTION

RISK OF FIRE OR ELECTRIC SHOCK

- Apply provided re-lamp caution label onto the fixture in a location where readily visible by the user during and after installation.

RISK OF FIRE OR ELECTRIC SHOCK, OVERHEATING OR LAMP DAMAGE

- Check the condition of the socket in the fixture. If the socket shows signs of corrosion, arcing, or any other type of damage like the pictures below, replace the socket with a new one.
- Ensure EX39 socket is spring loaded to securely grip lamp screw base. Tighten lamp securely into socket.



GOOD Socket



DAMAGED Socket

Save These Instructions

Use only in the manner intended by the manufacturer. Not for use in emergency light fixtures or exit signs. If you have any questions, contact the manufacturer at 1-800-327-0097.

This lamp operates from 277-480V mains. Do not connect to voltage higher than 480 volts. Do not use with ballast or igniter. Use with HID ballast or igniter voids the warranty. Type B LED HID retrofit lamp installation with voltage above 480 VAC or phase cut dimmer voids the warranty. Operation at high ambient temperature may reduce lamp life. Replace fuse only with Type 5x20mm, 8A, 500Vac, Slow Blow, Littelfuse part number 0477008.MXP or equivalent.

Parts List

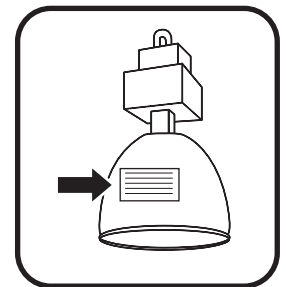
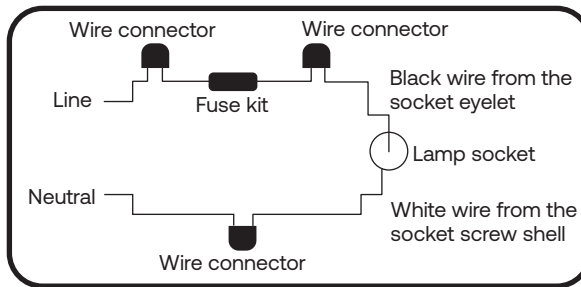
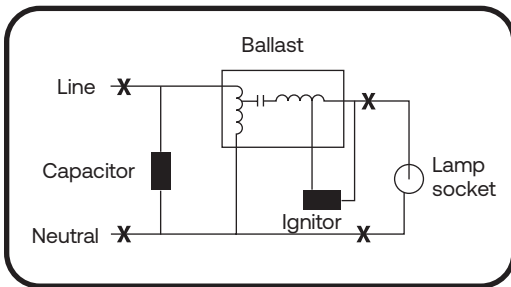
- 1 LED lamp with the tether kit
- 1 fuse kit
- 1 re-lamp caution label
- Horizontal orientation support accessory

Tools Required

- Screwdriver
- Wire stripper/cutter
- UL listed wire connectors

Installation Instructions

1. Turn off power to the fixture. Remove existing HID lamp from the fixture.



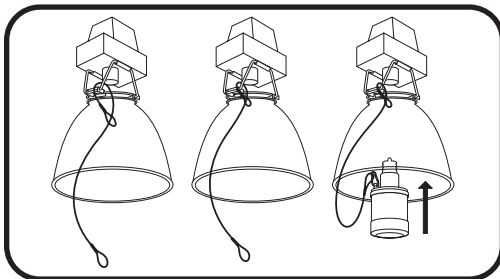
2. Open the fixture's junction box and bypass the HID ballast, ignitor (if there) and the capacitor (if there) by disconnecting the line and neutral wires and socket black and white wires in the locations with "CROSS" marks in the schematic diagram.

3. Connect the line to the black wire from the socket and the neutral to the white wire from the socket with UL listed wire connectors. The fuse kit in the package should be installed on the line as shown in the schematic diagram.

4. Close the fixture's junction box. Clean the area before applying the re-lamp caution label to a visible location on the fixture.

For open fixture and fixture with wire cage

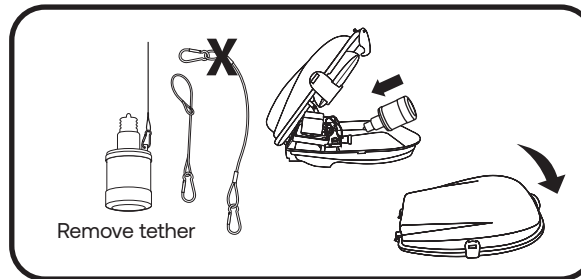
(Illustration below is one example.)



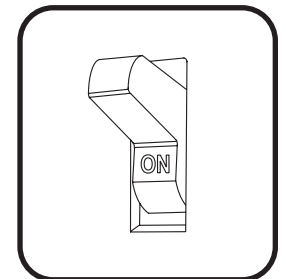
5A. Install Current HID LED retrofit lamp into the socket. Loop the wire of the tether around a load bearing building structure, then feed wire through loop at end of tether before using clip to attach to lamp. Minimize the length of the wire attached to the lamp. Zip tie extra loose wire if necessary.

For enclosed fixture

(Illustration below is one example.)



5B. Tether kit is optional for enclosed fixture applications. If using, please refer to the instruction for open fixture and check for no impact on secured closing of fixture door. If not using, please remove the tether kit. Install Current HID LED retrofit lamp into the socket and close the fixture.

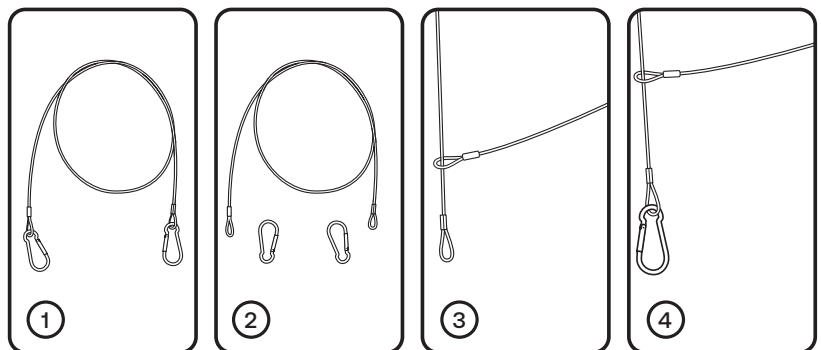


6. Turn on power to the fixture.

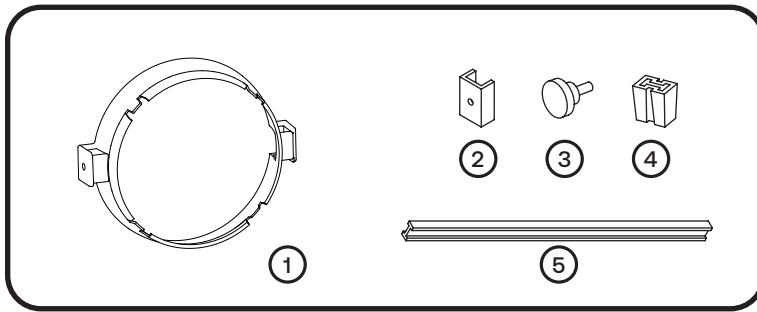
⚠ WARNING

RISK OF FALLING

- Install provided tether kit.
- Follow step 1 to step 4 on the right to loop the tether wire.



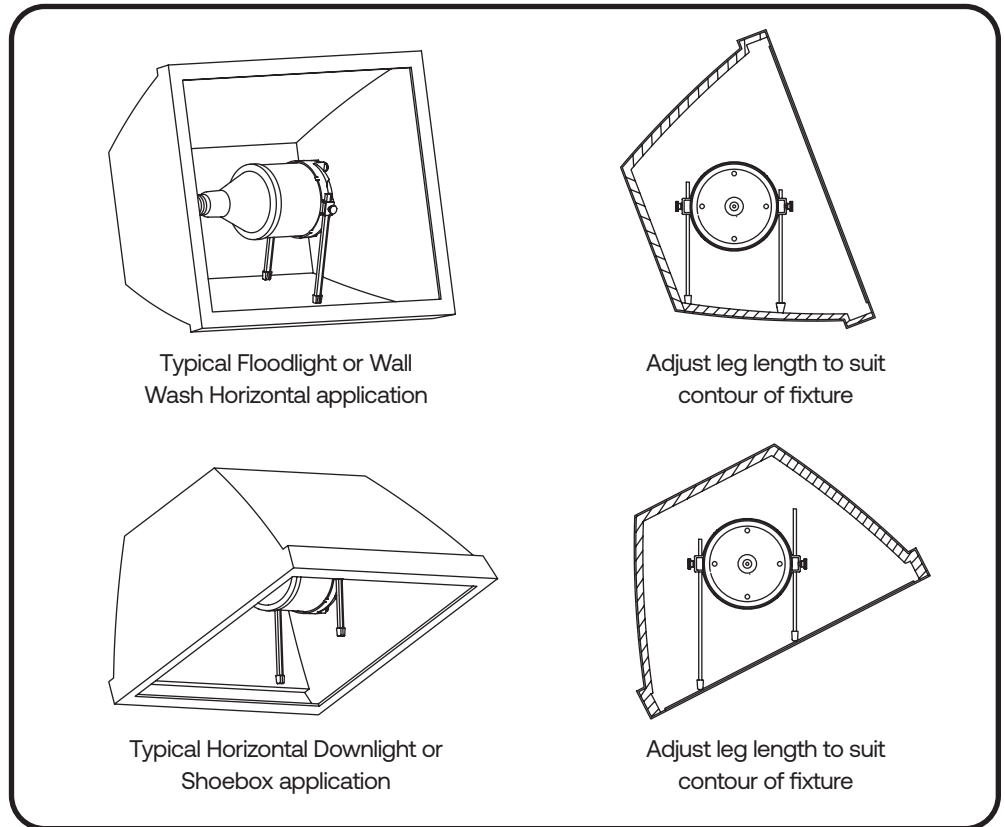
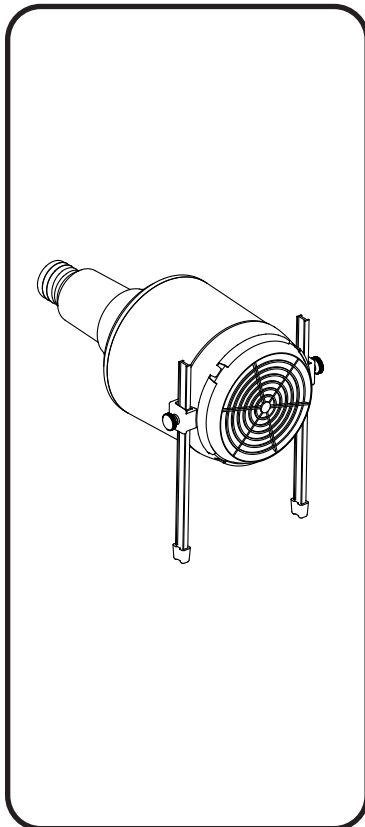
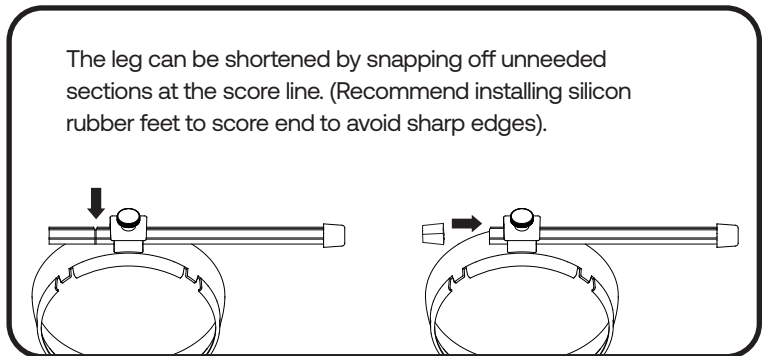
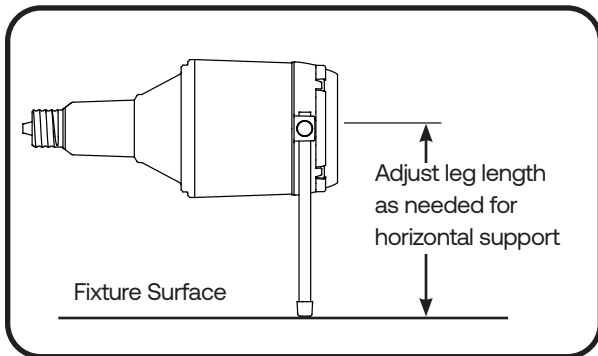
Horizontal Orientation Support Accessory



Parts List

- ① Frame with 4 snap clips to attach lamp
- ② 2 Aluminum slider blocks
- ③ 2 Thumb screws
- ④ 2 White silicone rubber feet
- ⑤ 2 Aluminum support legs

Typical Application



Lampe DEL de type B (277 à 480V)



BT56 (EX39)
LED470BT56/YXX



AVANT DE COMMENCER

Veuillez lire ces instructions au complet et attentivement.

Afin d'éviter des lésions corporelles ou des dommages au produit, toutes les instructions ci-dessous doivent être suivies.

⚠ AVERTISSEMENT

RISQUE D'INCENDIE OU DE DÉCHARGE ÉLECTRIQUE

Ce produit est de la classe 277-480 V, toutefois, aux États-Unis ils ne devraient être utilisés que dans des circuits de dérivation autorisés dans la section 210.6 du « National Electrical Code » des États-Unis pour les douilles E39/EX39. L'installation du kit de conversion DEL nécessite une connaissance des systèmes électriques des luminaires. Si vous n'êtes pas qualifié, n'essayez pas d'effectuer l'installation. Contactez un électricien qualifié. Installez ce kit uniquement dans des luminaires qui ont les caractéristiques de construction ainsi que les dimensions indiquées dans les dessins ci-joints et dont la tension nominale est égale ou excède la tension nominale du kit de conversion. Pour éviter l'endommagement ou l'abrasion du câblage, ne pas exposer ce dernier aux bords d'une tôle ou de tout autre objet pointu. Ne pas ajouter de trous ni modifier les trous existants de tout boîtier de câblage ou de composants électriques lors de l'installation du kit. Les installateurs doivent examiner toutes les pièces qui ne seront pas remplacées par le kit de conversion pour déceler des dommages et remplacer toute pièce endommagée avant l'installation du kit de conversion. LE NÉCESSAIRE DE MODERNISATION EST ACCEPTÉ À TITRE DE COMPOSANT D'UN LUMINAIRE LORSQUE LA PERTINENCE DE LA COMBINAISON DOIT ÊTRE DÉTERMINÉE PAR LES AUTORITÉS COMPÉTENTES. CE PRODUIT DOIT ÊTRE MIS EN PLACE PAR UN ÉLECTRICIEN QUALIFIÉ CONFORMÉMENT AUX CODES ÉLECTRIQUES APPROPRIÉS APPLICABLES. LE GUIDE D'INSTALLATION NE SUPPLANTE PAS LES RÈGLEMENTS LOCAUX OU NATIONAUX EN MATIÈRE D'INSTALLATIONS ÉLECTRIQUES. Les installateurs ne doivent pas déconnecter les fils existants des bornes de douille, mais doivent plutôt couper les fils existants de la douille, puis effectuer de nouvelles connexions aux fils de la douille au moyen de connecteurs appropriés. Ne pas utiliser avec un ballast ou un igniteur. S'assurer que le fusible de surcharge et le porte-fusible sont connectés entre les connexions de phase ou chargées et l'œillet du support à lampe, selon le schéma de câblage. S'assurer que le câble d'attache de sécurité est fixé à la lampe et au luminaire, conformément aux instructions. Dimmable uniquement lorsqu'il est utilisé avec un Variac externe ou un appareil similaire. Ne pas utiliser avec des gradateurs à coupure de phase. Installer cette kit uniquement dans un luminaire dont le compartiment de lampe est supérieur à 0,029 m³ (1813 po³), soit environ 28 cm x 28 cm x 38 cm (11 po x 11 po x 15 po).

⚠ ATTENTION

RISQUE D'INCENDIE OU DE DÉCHARGE ÉLECTRIQUE

- Appliquer l'étiquette d'attention de remplacement de lampe sur le luminaire à un endroit facilement visible par l'utilisateur pendant et après l'installation.

RISQUE DE DÉCHARGE ÉLECTRIQUE, DE SURCHAUFFE OU DE DOMMAGE AUX LAMPES

- Vérifier l'état de la douille dans le luminaire. Si la douille présente des signes de corrosion, de formation d'arc ou de tout autre type de dommage, à l'instar des images cidessous, la remplacer par une neuve.
- Assurez-vous que la douille EX39 soit avec ressort pour saisir avec sécurité la base à vis de la lampe. Serrez fermement la lampe dans la douille.



Douille en BON ÉTAT



Douille ENDOMMAGÉE

Veuillez conserver ces instructions

Utiliser uniquement de la manière recommandée par le fabricant. Ne pas utiliser dans des luminaires d'urgence ou des enseignes de sortie. Pour toute question, communiquez avec le fabricant au 1-800-327-0097.

Cette lampe fonctionne directement à partir d'un secteur de 277V à 480V. Ne pas connecter à une tension supérieure à 480 volts. Ne pas utiliser avec un ballast ou un igniteur. L'installation avec un ballast DHI ou un igniteur annule la garantie. L'installation d'une lampe DHI à DEL de type B avec une tension supérieure à 480 V c.a. ou avec un gradateur à coupure de phase annule la garantie. Le fonctionnement à haute température ambiante peut réduire la durée de vie de la lampe. Remplacez le fusible uniquement avec Type 5 x 20 mm, 8 A, 500 VCA, à action retardée, le Littelfuse No Pièce 0477008.MXP ou l'équivalent.

Liste des pièces

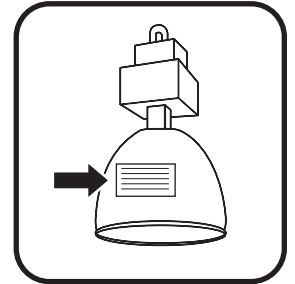
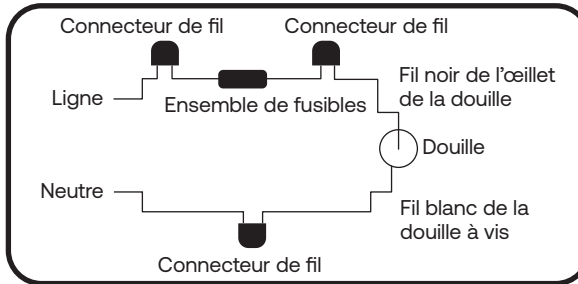
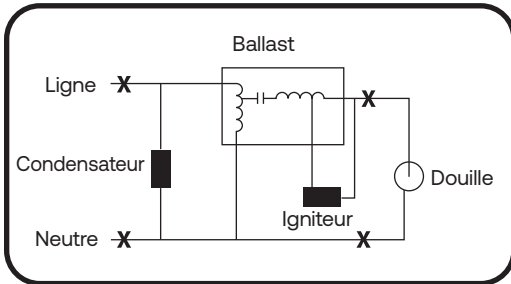
- 1 lampe DEL avec ensemble de fixation
- 1 ensemble de fusibles
- 1 étiquette d'attention de remplacement de lampe
- Accessoire de support d'orientation horizontale

Outils nécessaires

- Tournevis
- Outil à dénuder/coupe-fil
- Connecteurs de fils homologués UL

Instructions d'installation

1. Coupez l'alimentation électrique au luminaire. Retirez la lampe DHI existante de l'appareil.



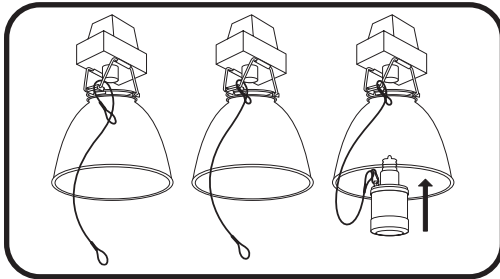
2. Ouvrez la boîte de jonction de l'appareil et contournez le ballast DHI, l'igniteur (le cas échéant) et le condensateur (le cas échéant) en débranchant les fils de ligne et de neutre et les fils noir et blanc des douilles aux endroits marqués « CROSS » sur le schéma.

3. Raccordez la ligne au fil noir de la douille et le neutre au fil blanc de la douille à l'aide d'écrus ou de connecteurs homologués UL. L'ensemble de fusibles de l'emballage doit être installé sur la ligne, comme indiqué sur le schéma.

4. Fermez la boîte de jonction du luminaire. Nettoyez la zone avant d'appliquer l'étiquette d'attention de remplacement de lampe à un endroit visible sur le luminaire.

Pour les luminaires ouverts et avec cage métallique

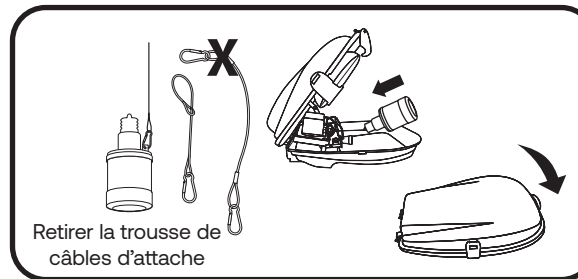
(L'illustration ci-dessous est un exemple.)



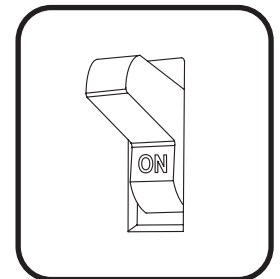
5A. Installez la lampe de conversion à DEL Current DHI dans la douille. Enroulez le fil de l'attache autour d'une structure de bâtiment porteuse, puis faites passer le fil dans la boucle à l'extrémité de l'attache avant d'utiliser le clip pour l'attacher à la lampe. Minimisez la longueur du fil attaché à la lampe. Attachez tout fil de surplus au besoin.

Pour les luminaires fermés

(L'illustration ci-dessous est un exemple.)



5B. La kit de câbles est optionnelle pour les luminaires fermés. Si vous l'utilisez, veuillez vous référer aux instructions pour un luminaire ouvert et vérifiez que vous pouvez toujours fermer de manière sécuritaire la porte du luminaire. Si vous ne l'utilisez pas, veuillez retirer la trousse de câbles d'attache. Installez la lampe de conversion à DEL Current DHI dans la douille et fermez le luminaire.

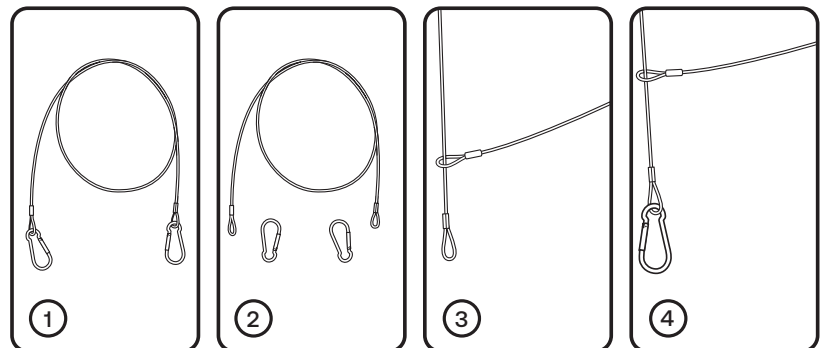


6. Rétablissez l'alimentation électrique du luminaire.

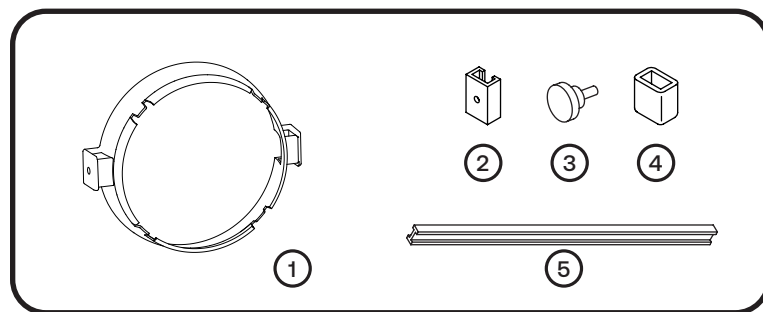
⚠ AVERTISSEMENT

RISQUE DE CHUTE

- Installer le kit de câbles d'attache fournie.
- Suivez les étapes 1 à 4 sur la droite pour boucler le fil d'attache.



Accessoire de support d'orientation horizontale



Liste des pièces

- ① Cadre avec 4 clips pour fixer la lampe
- ② 2 blocs coulissants en aluminium
- ③ 2 vis à oreilles
- ④ 2 pieds en caoutchouc de silicone blanc
- ⑤ 2 pieds de support en aluminium

Application typique

