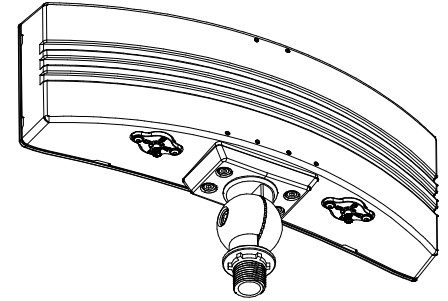


SAVE THESE INSTRUCTIONS



READ THOROUGHLY BEFORE INSTALLATION

AVERTISSEMENT! Les appareils d'éclairages doivent être mis à la terre et installés selon le Code canadien de l'électricité et tous les codes locaux. Ne pas se conformer à ces codes pourrait conduire à **DES SECOURS ÉLECTRIQUES ET UN DANGER DE MORT OU D'INCENDIE**. Installez l'appareil d'éclairage seulement dans les environnements pour lesquels il est marqué, et de façon qu'un défaut ne puisse devenir un danger.

AVERTISSEMENT! Ce produit peut vous exposer à des produits chimiques, y compris le plomb et les composés du plomb, qui sont connus dans l'État de la Californie pour causer le cancer et des malformations congénitales ou d'autres dommages au fœtus. Pour plus de renseignements, veuillez visiter le site: www.P65Warnings.ca.gov

AVERTISSEMENT! Une tension dangereuse est présente dans cet appareil. Toutes les précautions normalement prises en présence d'appareillage à tension secteur sont de mise lors du remplacement de l'ensemble d'éclairage à DEL ou de tout entretien des luminaires. Ne pas respecter le présent avertissement pourrait conduire à une décharge électrique et blessure au personnel d'installation ou d'entretien. L'installation et l'entretien doivent être faits par un personnel qualifié.

ATTENTION! Suivre toutes les indications, marquages, instructions, restrictions et recommandations concernant l'utilisation du luminaire ainsi que les dégagements requis et les précautions pour ne pas vous brûler. L'étiquette apposée sur le luminaire indique les exigences électriques et environnementales ainsi que les restrictions applicables.

REMARQUE! Le présent luminaire est conçu pour applications d'éclairage extérieures de température ambiante ne dépassant pas 40 °C (104°F).

Tous les raccordements électriques doivent être faits par un électricien certifié.

Avant de faire l'entretien, coupez la source de courant et laissez se refroidir le luminaire.

Un programme d'entretien régulier devrait être établi pour conserver la luminosité optimale et réduire l'accumulation de chaleur. Un chiffon doux et propre est normalement suffisant pour dépoussiérer le système optique. Toute accumulation de poussière ou saleté doit être retirée de façon régulière.

Lire attentivement les présentes instructions avant d'installer le produit. Si vous ne comprenez pas les présentes instructions, communiquez avec votre distributeur, ou avec lightingtechsupport@currentlighting.com ou (864) 678-1000 au téléphone.

Remettre les présentes instructions au propriétaire ou gestionnaire des installations pour référence ultérieure.

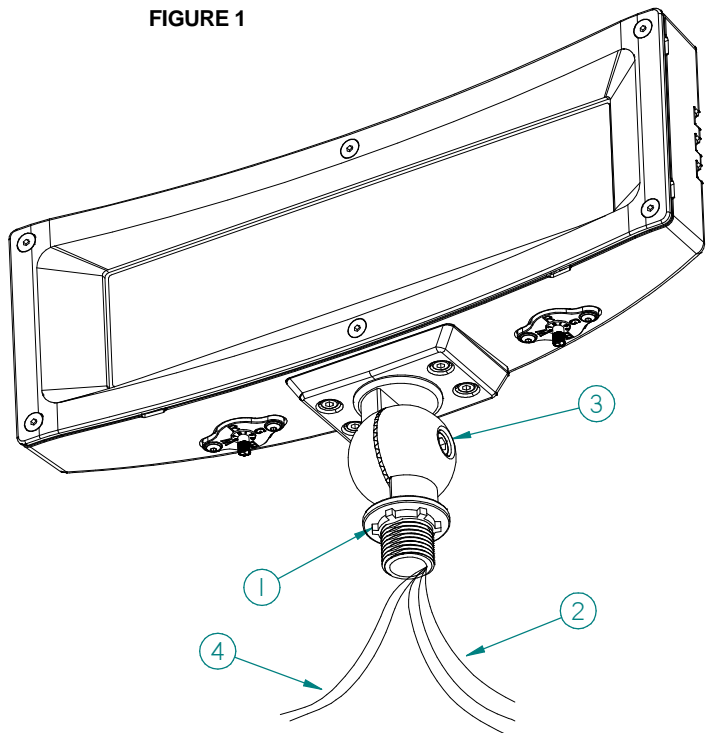
MOUNTING AND AIMING THE LIGHTSCAPER FLOOD FIXTURE WITH KNUCKLE MOUNT

Tools Required: Electrical wiring tools, 3/16 inch Hex Key.

Turn off power to electrical connections. Wiring must be performed by a qualified electrician. Make electrical connections according to the local and National Electrical Codes.

- Remove fixture from packaging along with hardware bag.
- Wiring of fixture: Black wire (line voltage), White wire (neutral), Green or Green Yellow (ground), Pink wire is DIM (-) (0-10VDC dimming) if dimming is not desired cap this wire. Purple wire is DIM (+) (0-10VDC dimming) if dimming is not desired cap this wire. Feed the electrical leads (Item 2 & 4 Fig.1) through the 1/2 NPS threaded mounting hole into an outdoor-rated junction box (not shown and not provided).
- Seal 1/2 NPS knuckle threads with sealing compound (not provided) and thread the knuckle into the junction box. Face the fixture LEDs in the desired direction of aim and secure the knuckle into position on the junction box (not provided) by tightening the lock nut (Item 1 Fig.1).
- Make wiring connection (Item 2 Fig.1) to the supply leads using wire nuts provided in the hardware bag. Seal and close junction box (not provided).

FIGURE 1



Fixture Wiring

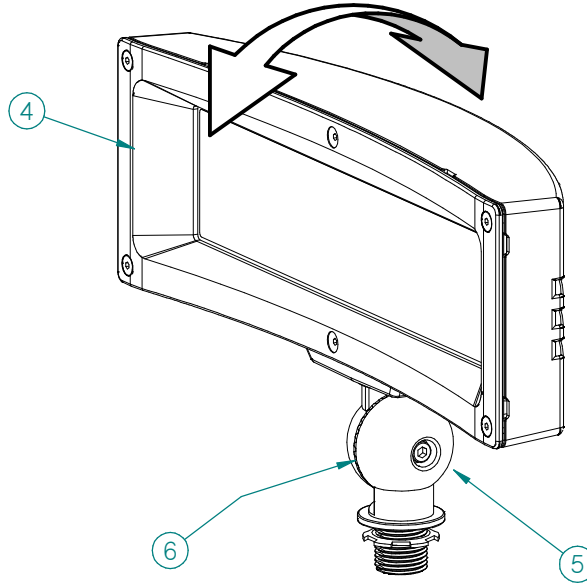
Black	○	Line
White	○	Neutral
Green	○	Ground
Purple	○	DIM+
Pink	○	DIM-

SAVE THESE INSTRUCTIONS

Vertical Angle Adjustment

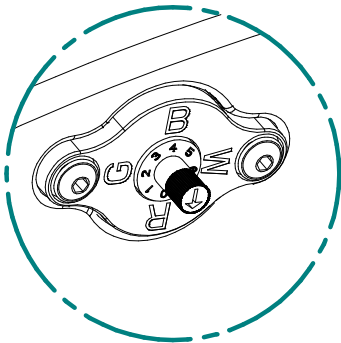
- Locate the 1/4 inch socket head screw (Item 5 Fig.2) located in the side of the knuckle (Item 6 Fig.2).
- Using the 3/16 Hex Key (not provided), loosen the screw enough that the serrated locking teeth disengage on the knuckle (Item 6 Fig.2).
- Rotate the head of the fixture (Item 4 Fig.2) to the desired angle of aim and tighten the 1/4 inch socket head screw (Item 5 Fig.2).

FIGURE 2

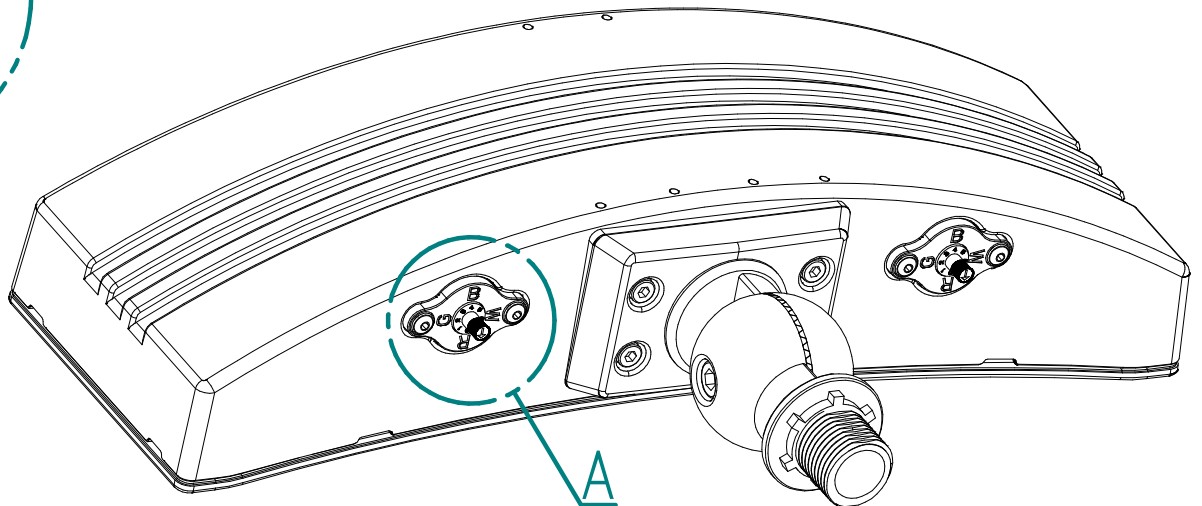


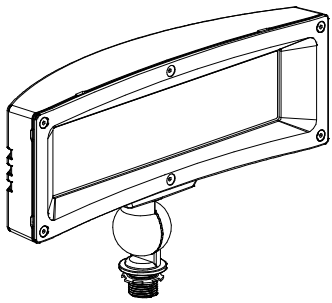
Color Selection:

Your light fixture has two color selector knobs as shown below. To select your desired color to be red, turn both knob arrows to the letter "R". Set both to "G" for green. Set both to "B" for blue. Set both to "W" for white (normal). You can also create other shades of colors by setting the knob arrows to be on differing letters.

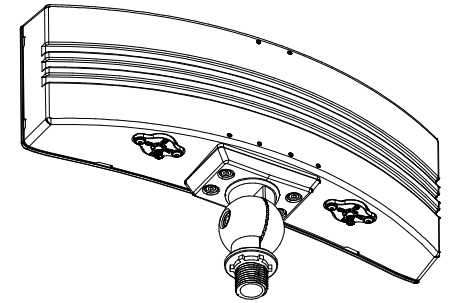


DETAIL A





SAUVEGARDEZ CES INSTRUCTIONS



LIRE ATTENTIVEMENT AVANT L'INSTALLATION

AVERTISSEMENT! Les appareils d'éclairages doivent être mis à la terre et installés selon le Code canadien de l'électricité et tous les codes locaux. Ne pas se conformer à ces codes pourrait conduire à **DES SECOURS ÉLECTRIQUES ET UN DANGER DE MORT OU D'INCENDIE**. Installez l'appareil d'éclairage seulement dans les environnements pour lesquels il est marqué, et de façon qu'un défaut ne puisse devenir un danger.

AVERTISSEMENT! Ce produit peut vous exposer à des produits chimiques, y compris le plomb et les composés du plomb, qui sont connus dans l'État de la Californie pour causer le cancer et des malformations congénitales ou d'autres dommages au fœtus. Pour plus de renseignements, veuillez visiter le site: www.P65Warnings.ca.gov

AVERTISSEMENT! Une tension dangereuse est présente dans cet appareil. Toutes les précautions normalement prises en présence d'appareillage à tension secteur sont de mise lors du remplacement de l'ensemble d'éclairage à DEL ou de tout entretien des luminaires. Ne pas respecter le présent avertissement pourrait conduire à une décharge électrique et blessure au personnel d'installation ou d'entretien. L'installation et l'entretien doivent être faits par un personnel qualifié.

ATTENTION! Suivre toutes les indications, marquages, instructions, restrictions et recommandations concernant l'utilisation du luminaire ainsi que les dégagements requis et les précautions pour ne pas vous brûler. L'étiquette apposée sur le luminaire indique les exigences électriques et environnementales ainsi que les restrictions applicables.

REMARQUE! Le présent luminaire est conçu pour applications d'éclairage extérieures de température ambiante ne dépassant pas 40 °C (104°F).

Tous les raccordements électriques doivent être faits par un électricien certifié.

Avant de faire l'entretien, coupez la source de courant et laissez se refroidir le luminaire.

Un programme d'entretien régulier devrait être établi pour conserver la luminosité optimale et réduire l'accumulation de chaleur. Un chiffon doux et propre est normalement suffisant pour dépolir le système optique. Toute accumulation de poussière ou saleté doit être retirée de façon régulière.

Lire attentivement les présentes instructions avant d'installer le produit. Si vous ne comprenez pas les présentes instructions, communiquez avec votre distributeur de produits Hubbell Lighting, ou avec techsupport@hubbell-ltg.com ou (864) 678-1000 au téléphone.

Remettez les présentes instructions au propriétaire ou gestionnaire des installations pour référence ultérieure.

MONTAGE ET VISÉE DU FIXATION D'INONDATION DE LIGHTSCAPER AVEC FIXATION À FIXATION

Outils nécessaires: Outils de câblage électrique, Clé hexagonale 3/16 pouces

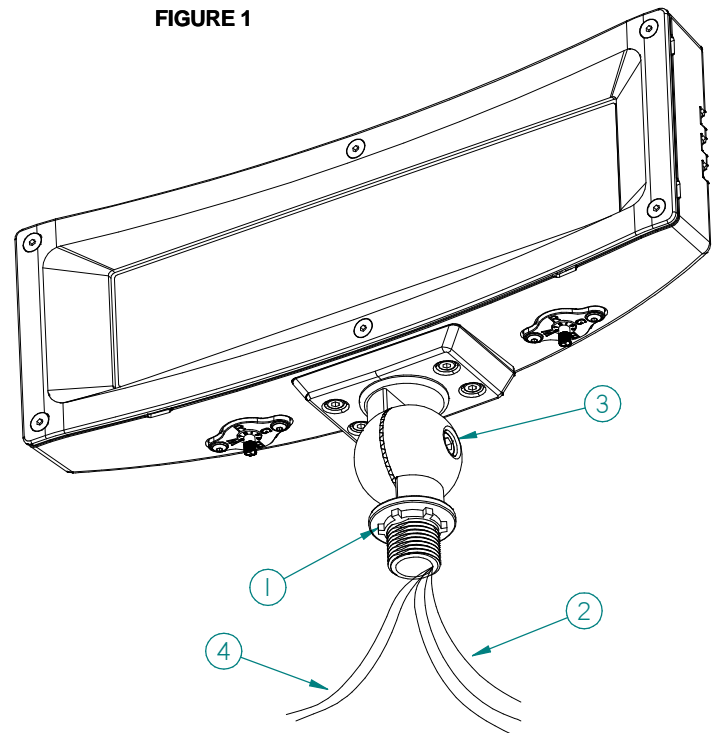
Coupez l'alimentation des connexions électriques. Le câblage doit être effectué par un électricien qualifié. Effectuez les connexions électriques conformément aux codes électriques locaux et nationaux.

- Retirez le luminaire de son emballage avec le sac de quincaillerie.
- Câblage du luminaire : fil noir (tension de ligne), fil blanc (neutre), vert ou vert jaune (terre), le fil rose est DIM (-) (alimentation 0-10 VDC) si la gradation n'est pas souhaitée, couvrez ce fil. Le fil violet est DIM (+) (gradation 0-10VDC) si la gradation n'est pas souhaitée, couvrez ce fil. Faites passer les fils électriques (éléments 2 et 4 Fig.1) à travers le trou de montage fileté 1/2 NPS dans une boîte de jonction extérieure (non illustrée et non fournie).
- Sceller les filets de fusée 1/2 NPS avec un composé d'étanchéité (non fourni) et visser la porte-fusée dans la boîte de jonction. Orientez les DEL du luminaire dans la direction de visée souhaitée et fixez la fusée en position sur la boîte de jonction (non fournie) en serrant le contre-écrou (élément 2 Fig.1).
- Effectuez la connexion du câblage (élément 2 Fig.1) aux fils d'alimentation à l'aide des serre-fils fournis dans le sac de quincaillerie. Sceller et fermer la boîte de jonction (non fournie).

Câblage du luminaire

Noire	○	Ligne
Blanche	○	Neutre
Verte	○	Sol
Violette	○	Dim+
Rose	○	Dim-

FIGURE 1

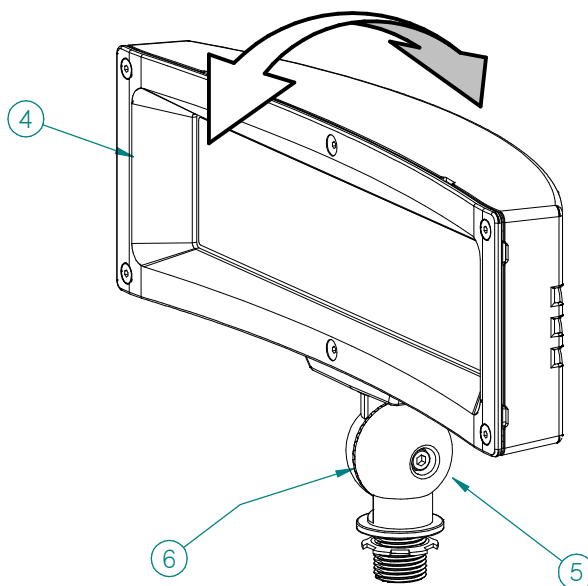


SAUVEGARDEZ CES INSTRUCTIONS

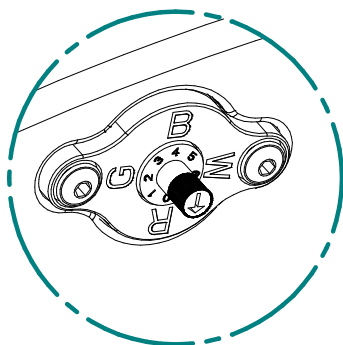
Réglage de l'angle vertical

Localisez la vis à tête creuse de 1/4 pouce (élément 5 Fig.2) situé sur le côté de la fusée (élément 7 Fig.2). À l'aide de la clé hexagonale 3/16 (non fournie), desserrez la vis suffisamment pour que les dents de verrouillage dentelées se désengagent sur la fusée (élément 6 Fig.2). Faites pivoter la tête de l'appareil (élément 4 Fig.2) à l'angle de visée souhaité et serrez la vis à tête creuse de 1/4 po (élément 5 Fig.2).

FIGURE 2

**Sélection de couleur :**

Votre luminaire est doté de deux boutons de sélection de couleur, comme illustré ci-dessous. Pour sélectionner la couleur que vous souhaitez être rouge, tournez les deux flèches du bouton vers la lettre "R". Réglez les deux sur "G" pour le vert. Réglez les deux sur "B" pour le bleu. Réglez les deux sur "W" pour le blanc (normal). Vous pouvez également créer d'autres nuances de couleurs en réglant les flèches du bouton sur des lettres différentes.



DETAIL A

