

# Luminario LED Empotrado Multicabeza LED Recessed Multihead

## Serie MTHD / MTHD Series



### ANTES DE COMENZAR BEFORE YOU BEGIN

Lea estas instrucciones completamente y con cuidado.  
Guarde esta guía para uso futuro.

Read these instructions completely and carefully.  
Save these instructions for future use.



### ⚠ ADVERTENCIA / WARNING

#### RIESGO DE INCENDIO Y DESCARGA ELÉCTRICA

- Desconecte el suministro de energía antes de la inspección, instalación o desinstalación.
- Instale este luminario en lugares que cuenten con las características y dimensiones de construcción que se muestran en las fotografías y/o dibujos.
- La instalación de este luminario requiere una persona familiarizada con la construcción y la operación del sistema eléctrico del luminario y del riesgo involucrado. Si no está calificado, no intente llevar a cabo la instalación. Contacte a un electricista calificado.
- Para prevenir el daño o la abrasión en los cables, no exponga el cableado a las orillas de láminas de metal o a otros objetos afilados.
- No realice ni altere ninguno de los orificios abiertos en la carcasa de componentes del cableado eléctrico durante la instalación de este producto. Producto para uso interior únicamente.

#### RISK OF FIRE OR ELECTRIC SHOCK

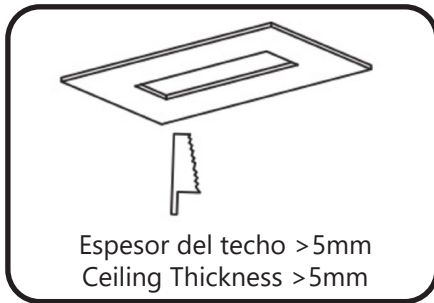
- Turn power off before inspection, installation or removal.
- Install this luminaire in construction features and dimensions shown in the photographs and/or drawings.
- Installation of this luminaire requires a person familiar with the construction and operation of the luminaire's electrical system and the hazard involved. If not qualified, do not attempt installation. Contact a qualified electrician.
- To prevent wiring damage or abrasion, do not expose wiring to edges of sheet metal or other sharp objects.
- Do not make or alter any open holes in an enclosure of wiring or electrical components during kit installation. Indoor use only.

### ⚠ PRECAUCIÓN / CAUTION

- El luminario podría caerse si no se instala correctamente, siga las instrucciones de instalación.
  - Use gafas de seguridad y soporte adecuado durante la instalación y el mantenimiento.
  - Siga el NEC o códigos locales para su instalación.
  - Use el producto únicamente en la forma en la que el fabricante pretende que se use. Si tiene cualquier pregunta, póngase en contacto con el fabricante.”
- El producto no debe ser utilizado en ambiente con contaminación de grasas, tales como cocina, etc.  
El producto no debe ser expuesto a la luz solar directamente.  
Para más información eléctrica por favor refiérase a las instrucciones del marcado.  
Asegurarse de que no queden cables entre la tapa o partes del luminario donde se puedan dañar y así evitar algún choque eléctrico.

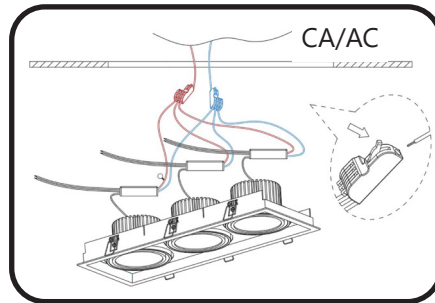
- Luminaire may fall down if not installed properly, follow installation instructions.
  - Wear safety glasses and proper aid during installation and maintenance.
  - Follow all NEC and local codes.
  - Use only in the manner intended by the manufacturer. If you have any questions, contact the manufacturer.
  - The product shall not be used in oil contamination environment, like kitchen, etc.
  - The product shall not be exposed to sunshine directly.
  - For more electrical information please refer to product marking.
- Make sure that there are no cables between the cover or fixture parts where they can be damaged and thus avoid any electric shock.

## Pasos de Instalación / Installation Steps



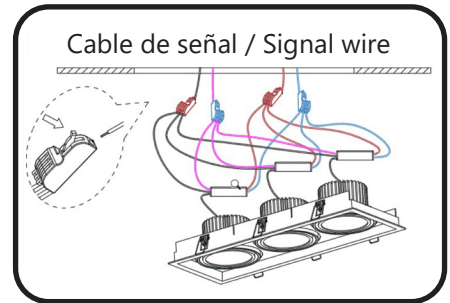
- ① Corte el orificio del tamaño adecuado en el mosaico del techo. Consulte la tabla 1. Asegúrese de que la energía que va a la unidad se encuentre desconectada.

Cut the appropriate size hole into ceiling tile. See table-1. Ensure that the power to the unit is turned off.



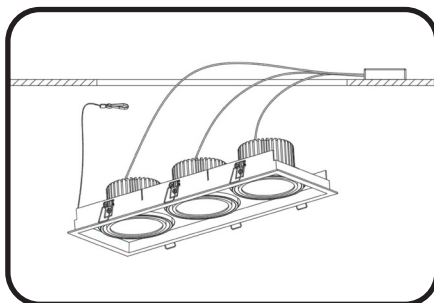
- ② Prepare el cable de alimentación de CA con la longitud adecuada. Instale el cable vivo o de línea (L) y el cable neutro (N) a las terminales naranja y azul respectivamente.

Lead out the AC wire with proper length. Install the live wire (L) and neutral wire (N) to the orange and blue terminal respectively.



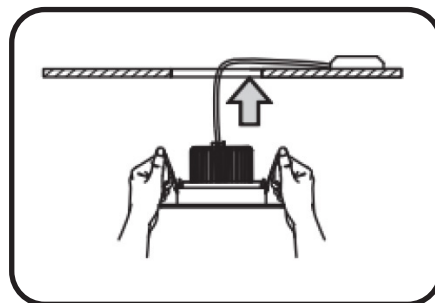
- ③ Prepare el cable de la señal con la longitud adecuada, instale el cable de señal (+) y (-) respectivamente a la terminal naranja (línea negro +) y a la terminal azul (línea blanco -).

Lead out the signal wire with proper length, install the signal wire (+) and (-) respectively to the orange terminal (black line +) and blue terminal (white line -).



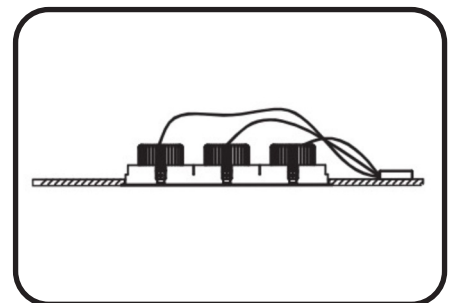
- ④ Instalación de amarres de seguridad.

Install safety tether.



- ⑤ Coloque los resortes en la posición vertical e inserte el luminario con cuidado en el Orificio del marco. Verifique que el borde del reflector se encuentre al ras con el techo.

Load springs into upright position and carefully insert the fixture to the hole of the frame. Verify reflector trim is flush with ceiling.



- ⑥ Encienda la energía y luego revise el efecto de iluminación.

Turn on the power and then check the lighting effect.

**Nota:** Estos pasos de instalación son los mismos para las versiones de 1 ó 2 cabezas.

**Note:** These installation steps are the same for 1 or 2 heads versions.

## Especificaciones / Specifications

TABLA 1 / TABLE 1						
Luminaria Luminaire	Watt Fixture Watt	Peso Neto Aprox. (kg) Approx. Net Wt. (kg)	Dimensiones (LxAxAI) Dimensions (LxWxH)	Tamaño del agujero de corte (LxA) Cut Hole Size (LxW)	Grado de Proteccion IP IP Rating	Condiciones ambientales de operación Environmental operating conditions
MTHD1H15W***	1x15W	0.425	130x130x90 mm	105x105 mm	IP20	-20 to 40°C
MTHD1H21W***	1x21W	0.475	145x145x125 mm	130x130 mm		
MTHD1H28W***	1x28W	0.869	185x185x130 mm	160x160 mm		
MTHD1H38W***	1x38W	0.984	185x185x130 mm	160x160 mm		
MTHD2H15W***	2x15W	0.8	225x130x90 mm	205x105 mm		
MTHD2H21W***	2x21W	0.9	255x145x125 mm	230x130 mm		
MTHD2H28W***	2x28W	1.728	335x185x130 mm	310x160 mm		
MTHD2H38W***	2x38W	1.868	335x185x130 mm	310x160 mm		
MTHD3H15W***	3x15W	1.225	320x130x90 mm	305x105 mm		
MTHD3H21W***	3x21W	1.325	365x145x125 mm	340x130 mm		
MTHD3H28W***	3x28W	2.55	485x185x130 mm	460x160 mm		
MTHD3H38W***	3x38W	2.8	485x185x130 mm	460x160 mm		

Para más información de los parámetros eléctricos del producto ver el etiquetado del producto.  
For more information on the electrical parameters of the product see the product labeling.

Importado para México por: CURRENT COMMERCIAL MATERIALS, S. DE R.L. DE C.V.  
Av. Santa Fe 505, Piso 22, Suite/Oficina 22-106, Colonia Cruz Manca, Cuajimalpa de Morelos, C.P. 05349, Ciudad de México  
Tel. 55 4169 652

Nota: No se incluyen herramientas ni complementos para su instalación.  
Las fotografías e imágenes son de referencia. El producto físico puede variar con respecto a las imágenes.

Notes: Tools and accessories for installation are not included.  
Pictures and images are for reference. The physical product may vary from the images

Estas instrucciones no pretenden cubrir todos los detalles o variaciones en el equipo ni para prever cualquier contingencia que debe cumplir en relación con la instalación, la operación o el mantenimiento. De ser deseada más información o se surgieran problemas particulares que no están cubiertos suficientemente para los propósitos del comprador, favor de remitirse a Current.

These instructions do not purport to cover all details or variations in equipment nor to provide for every possible contingency to be met in connection with installation, operation or maintenance. Should further information be desired or should particular problems arise which are not covered sufficiently for the purchaser's purposes, the matter should be referred to Current.

Garantía válida únicamente para México. Para otros países contactar a su representante Current.  
 Warranty valid only for Mexico. For other countries, please contact your Current representative.

Sello de Tienda
Fecha de compra

## Términos y Condiciones Generales de Garantía Limitada de Productos

**MARCA:** \_\_\_\_\_

**MODELO:** \_\_\_\_\_

Nombre de Línea de Producto\*: Luminarias LED de interior Serie MTHD

**GARANTÍA:** Current Commercial Materials S. de R.L. de C.V., en adelante mencionada como "CURRENT", con domicilio en Av. Santa Fe número 505, Piso 22, Suite 22-106, Cruz Manca, Cuajimalpa de Morelos, C.P. 05349, CDMX, México, proporciona esta póliza de garantía para los productos comprados directamente a CURRENT.

Esta póliza garantiza por el periodo de tiempo indicado en la tabla en su totalidad de sus partes y mano de obra de manufactura del producto, contra cualquier defecto de fabricación y funcionamiento a partir de la fecha de entrega e incluye los gastos de transportación del producto que estén dentro de la red de servicio que deriven del cumplimiento de esta póliza una vez que el consumidor haga efectiva esta garantía.

Línea de Producto	Período de Garantía
Luminarias LED de interior Serie MTHD	5 años

**TÉRMINOS Y CONDICIONES:** CURRENT se reserva el derecho de examinar todos los productos defectuosos para determinar la causa de la avería y los patrones de uso y será el único juez para determinar si algún Producto es defectuoso y si está cubierto por esta Garantía Limitada.

**EXCEPCIONES:** Esta Garantía no tiene fuerza legal cuando:

1. Cuando el producto se hubiese utilizado en condiciones distintas a las normales como si el producto es operado fuera de los valores eléctricos especificados, sobrecargas eléctricas que excedan las especificaciones del producto o suministro de energía inadecuado;
2. Cuando el producto no hubiese sido operado de acuerdo con el instructivo de uso que se le acompaña;
3. Cuando el producto hubiese sido alterado o reparado por personas no autorizadas por CURRENT;

**CÓMO REALIZAR UNA RECLAMACIÓN:** Para hacer una reclamación de garantía, el Comprador deberá conservar los Productos defectuosos y notificar a CURRENT mediante un correo electrónico con su factura o comprobante de pago y póliza de garantía debidamente sellado por el establecimiento de venta, código del producto y cantidad (e-mail: [garantia.led@current.com](mailto:garantia.led@current.com)) dentro de los treinta (30) días siguientes a la avería. CURRENT emitirá un Warranty Claim Number (WCN#) para todas las solicitudes de revisión de la garantía, después de ponerse en contacto con CURRENT y recibir un número de WCN#, el Cliente, debe regresar el Producto inmediatamente después de recibir instrucciones de cómo enviar el Producto a CURRENT. La caja de envío debe estar claramente marcada con el número WCN#. El incumplimiento de este procedimiento no permitirá que CURRENT de seguimiento de la Garantía Limitada.

**REMEDIO:** Si un Producto bajo reclamo cubre los requisitos para hacer efectiva la garantía establecida anteriormente, CURRENT, según crea conveniente, reparará el Producto defectuoso o proporcionará un producto o parte de reemplazo gratuito o reembolsará el precio de compra pagado a CURRENT de acuerdo con el porcentaje equivalente del periodo restante de la garantía por el Producto. Cualquier Producto o pieza de repuesto será comparable en función o mejor, pero puede no ser idéntico al original por temas de obsolescencia. El Producto reemplazado o reparado está garantizado por el resto del periodo de garantía original.

**LÍMITES DE RESPONSABILIDAD:** Esta garantía limitada constituye la única y exclusiva garantía y recurso del comprador y la única responsabilidad de CURRENT para las lámparas y luminarias de led señaladas, se ofrece en lugar de todas las demás garantías, escritas, orales, implícitas o estatutarias; no se establece ni se implica ninguna garantía de comerciabilidad o idoneidad para un propósito en particular. En ningún caso CURRENT será responsable de cualquier otro costo, daño o perjuicio, incluyendo pérdida de ganancias, desastres naturales, daños indirectos, incidentales, especiales o consecuentes. CURRENT no se hace responsable de los costos de mano de obra y otros costos asociados con la desinstalación o reinstalación del Producto, salvo que el producto bajo reclamo haya sido vendido junto con su instalación, de ser así, CURRENT procederá conforme a lo indicado en el documento de garantía de servicios anexo.

Sin perjuicio de cualquier otra disposición contraria incluida en este documento, el chip LED del producto se considerará defectuoso, incluyendo los términos y garantías anteriores, si el 10% o más de los LEDs en la fuente de luz no enciende. El periodo de garantía está limitado al tiempo máximo de operación de 12 horas diarias.

### ESTABLECIMIENTOS EN DONDE SE PUEDE HACER EFECTIVA LA GARANTÍA Y LA COMPRA PARTES, COMPONENTES, CONSUMIBLES Y ACCESORIOS:

Current Commercial Materials S. de R.L. de C.V.  
 Av. Santa Fe número 505, Piso 22, Suite 22-106, Cruz Manca, Cuajimalpa de Morelos, C.P. 05349, CDMX, México