



INSTALLATION INSTRUCTIONS

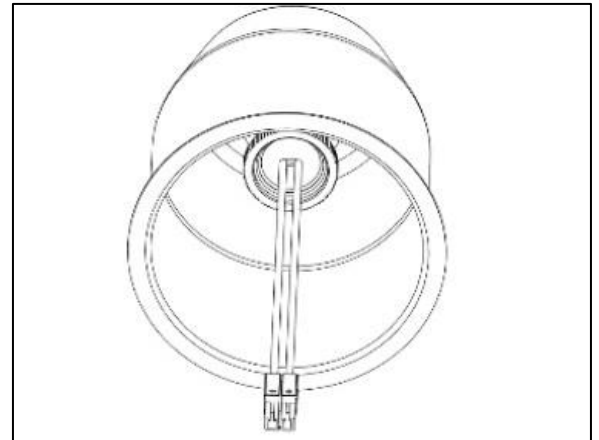
KIT-LBSD 4in ROUND ACCY – LiteBox[®] Disk 4in Accessory Kit

⚠ IMPORTANT SAFETY INFORMATION. READ AND FOLLOW ALL SAFETY INSTRUCTIONS.

Follow label information and instructions concerning Wet or Damp Locations, installation near combustible materials, insulation, building materials, and proper lamping. Do not install in areas subject to combustible vapors or gases. Before wiring to power supply and during servicing or relamping, turn off power at fuse or circuit breaker. **All servicing or relamping must be performed by qualified service personnel. Product must be grounded to avoid potential electric shock or other potential hazard. Product must be mounted in locations and at heights and in a manner consistent with its intended use, and in compliance with the National Electrical Code and local codes.** The use of accessory equipment not recommended by the manufacturer or installed contrary to instructions may cause an unsafe condition. Do not block light emanating from product in whole or part, as this may cause an unsafe condition. Do not allow items such as drapes, curtains, screens, or the like to come into contact with the product or to block light from the product, as this may cause an unsafe condition.

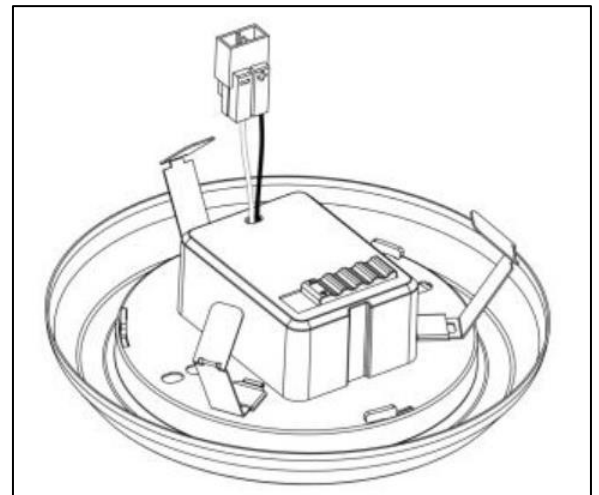
Step 1

Screw the provided connector into the socket inside of the can.



Step 2

Attach the orange terminal connector into the input lines as shown.



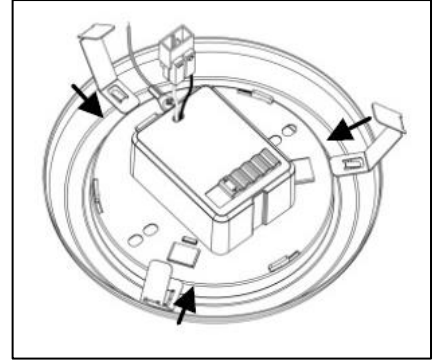
SAVE THESE INSTRUCTIONS!

INSTALLATION INSTRUCTIONS

KIT-LBSD 4in ROUND ACCY – LiteBox® Disk 4in Accessory Kit

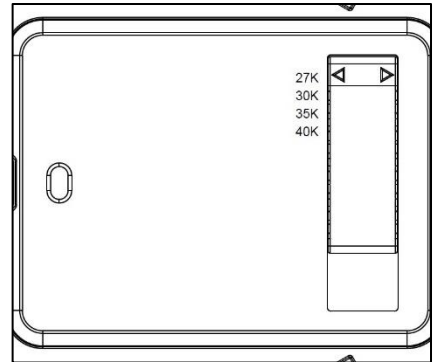
Step 3

Snap mounting springs provided into place, ensuring that they cannot be easily removed.



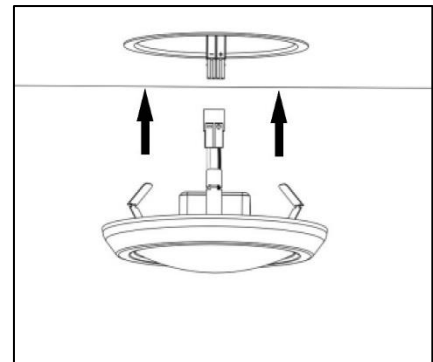
Step 4

Using CCT switch, adjust fixture to desired color temperature.



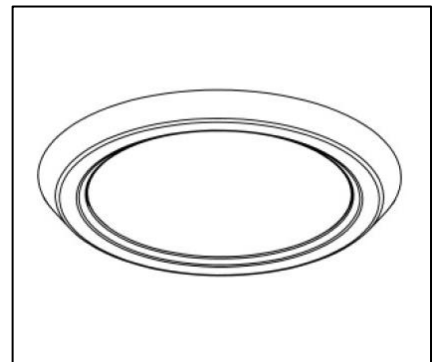
Step 5

Connect the male and female orange connectors. Push the disk fixture into the existing can ensuring the wires are not pinched between the surface and the can.



Step 6

Ensure that the fixture is flush with ceiling surface.



SAVE THESE INSTRUCTIONS!

INSTRUCTIONS D'INSTALLATION

KIT-LBSD 4in ROUND ACCY – LiteBox® Disk 4in Accessory Kit

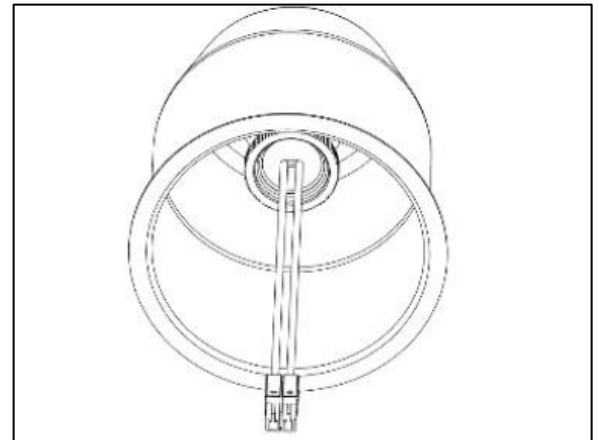


IMPORTANTES INFORMATIONS SUR LA SÉCURITÉ. LISEZ ET RESPECTEZ TOUTES LES CONSIGNES DE SÉCURITÉ.

Lisez les informations et suivez les consignes sur l'étiquette relativement aux emplacements mouillés ou humides, à l'installation à proximité de matériaux combustibles, à l'isolation, aux matériaux de construction et aux ampoules appropriées. Ne pas installer dans des endroits où il y a possibilité de vapeurs ou de gaz combustibles. Avant de relier l'appareil à l'alimentation électrique et pendant son entretien ou le remplacement des ampoules, coupez le courant au niveau du fusible ou du disjoncteur. **Tous les travaux d'entretien et le remplacement d'ampoules doivent être effectués par un personnel d'entretien qualifié. Le produit doit être mis à la terre afin d'éviter les risques d'électrocution ou autres dangers potentiels. Le produit doit être installé dans des endroits et à des hauteurs, ainsi que par des moyens compatibles avec l'usage prévu et ce, en conformité au Code national de l'électricité et aux codes locaux.** L'utilisation d'appareils accessoires non recommandés par le fabricant ou installés contrairement aux instructions peut créer des conditions dangereuses. Ne bloquez pas la lumière émise par le produit, complètement ou partiellement, car cela peut créer des conditions dangereuses. Ne laissez pas des articles tels que des draps, des rideaux ou autres objets semblables entrer en contact avec le produit ou bloquer la lumière émise par celui-ci, car cela peut créer des conditions dangereuses.

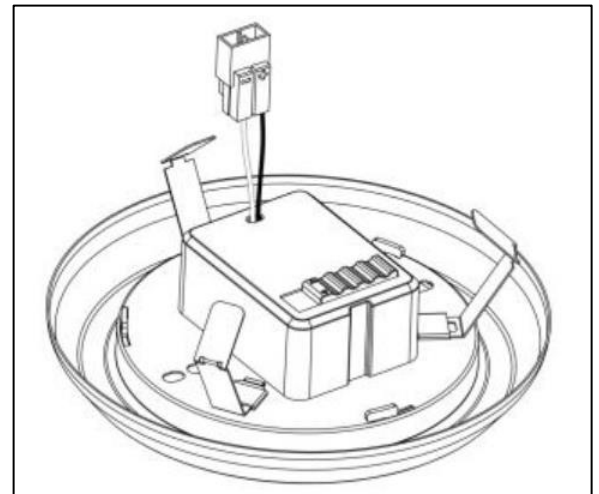
Étape 1

Vissez le connecteur fourni dans la prise à l'intérieur de la boîte.



Étape 2

Fixez le connecteur de borne orange dans les lignes d'entrée comme indiqué.



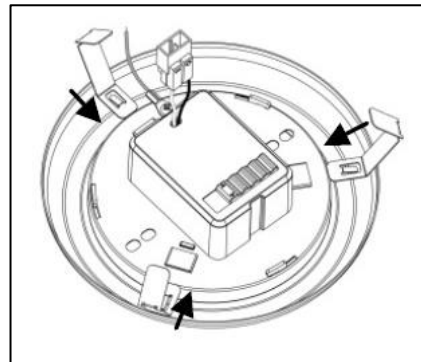
CONSERVEZ CES INSTRUCTIONS!

INSTRUCTIONS D'INSTALLATION

KIT-LBSD 4in ROUND ACCY – LiteBox® Disk 4in Accessory Kit

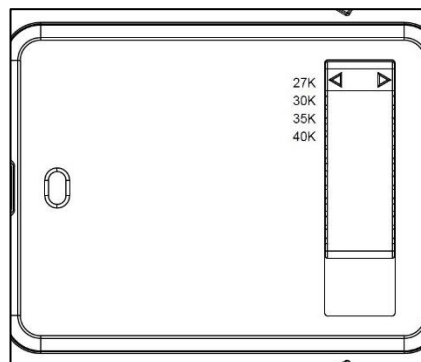
Étape 3

Ressorts de montage encliquetables mis en place, garantissant qu'ils ne peuvent pas être facilement retirés.



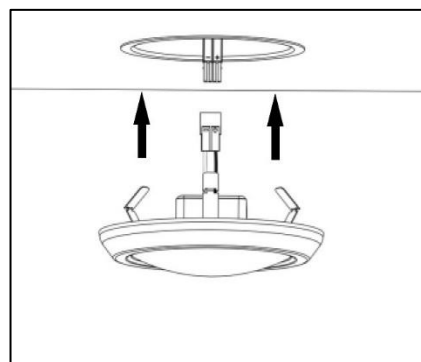
Étape 4

À l'aide du commutateur CCT, ajustez le luminaire à la température de couleur souhaitée.



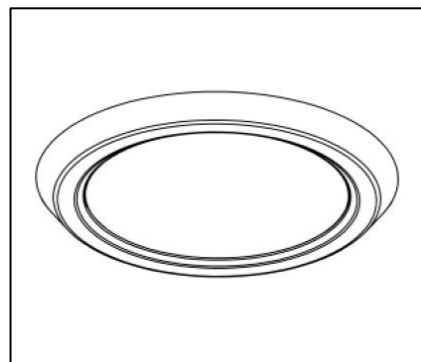
Étape 5

Connectez les connecteurs orange mâle et femelle. Poussez le luminaire à disque dans la boîte existante pour vous assurer que les fils ne sont pas pincés entre la surface et la boîte.



Étape 6

Assurez-vous que le luminaire est affleurant avec la surface du plafond.



CONSERVEZ CES INSTRUCTIONS!