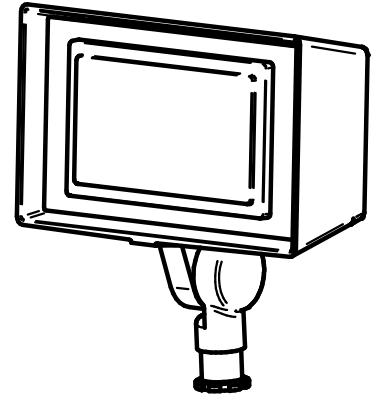


SAVE THESE INSTRUCTIONS



READ THOROUGHLY BEFORE INSTALLATION

WARNING! Fixtures must be grounded and installed in accordance with the National Electrical Code and all local codes. Failure to do so may increase the **RISK OF PERSONAL INJURY, PROPERTY DAMAGE, FIRE AND DEATH.** Install and use so fixture failures do not cause a hazard and use only in environments for which the product is specifically marked.

WARNING! This product contains chemicals known to the State of California to cause cancer, birth defects, and/or other reproductive harm. Thoroughly wash hands after installing, handling, cleaning, or otherwise touching this product.

WARNING! Dangerous voltage exist within the unit and all precautions usually observed in handling high voltage equipment should be observed when replacing light engine or otherwise servicing luminaires. Disregarding this warning could result in electrical shock and possible injury to the individual installing or servicing this equipment. Installation and servicing should be done by qualified personnel.

CAUTION! Follow ALL luminaire recommendations, product markings, instructions, restrictions and warnings regarding luminaire operation and burning position. Luminaire label shows electrical and environmental requirements and restrictions.

NOTE! This luminaire is designed for outdoor lighting applications with ambient temperatures not exceeding 40°C (104°F).

All electrical work must be done by a qualified electrician.

Turn off electric power to all affected circuits and allow to cool before installation or servicing.

A regularly scheduled maintenance program should be established to retain optimum light output and reduce heat retention. Dusting with a soft, clean, dry cloth is normally sufficient for the optical system. Any accumulation of dust or dirt should be removed regularly.

Carefully read these instructions before installing product. If you do not understand these instructions, before starting any work, contact your Hubbell Lighting distributor or techsupport@hubbell-ltg.com or (864) 678-1000

Give instructions to facility owner/manager for future reference.

Mounting The Fixture (See Fig. 1)

- Turn off power to electrical connections.
- Wiring must be performed by a qualified electrician.
- Make electrical connections according to the local and National Electrical Codes.
- Remove fixture from packaging along with hardware bag.
- There are three wires coming out of this fixture:
 - Black Wire - Line Voltage
 - White Wire - Neutral
 - Green Wire - Ground

Connect these wires to the supply wires using the wire nuts provided in the hardware bag.

- Thread fixture onto electrical box using the 1/2-14 threads on knuckle (Item 1 in Fig. 1).
- Once fixture is pointing in the desired direction, tighten the lock nut (Item 2 in Fig. 1) to the electrical box to prevent any further rotation.
- Loosen the bolt (Item 3 in Fig. 1) on the knuckle using a 3/16" hex key to allow the fixture to be aimed up or down.
- Once the fixture is aimed at the desired target, tighten the bolt (Item 3 in Fig. 1) on the knuckle.

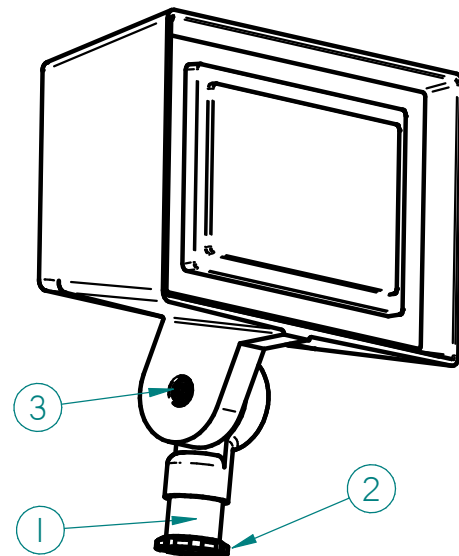


FIGURE 1



SAVE THESE INSTRUCTIONS

Installing the Photocontrol (See Fig. 4, 5, and 6)

- Turn off power to electrical connections.
- Wiring must be performed by a qualified electrician.
- Remove Photocontrol from packaging along with hardware bag.
- Remove the four screws on the rear of the flood light.
- Remove the front plate and drill an 11/16" (0.6875") diameter hole on the location provided (Item 1, Fig 2).
- Mount the Photocontrol in the drilled hole.
- Connect the Photocontrol as shown in Fig. 3A.
- Reinstall the front plate with light engine and tighten the screws that were removed.

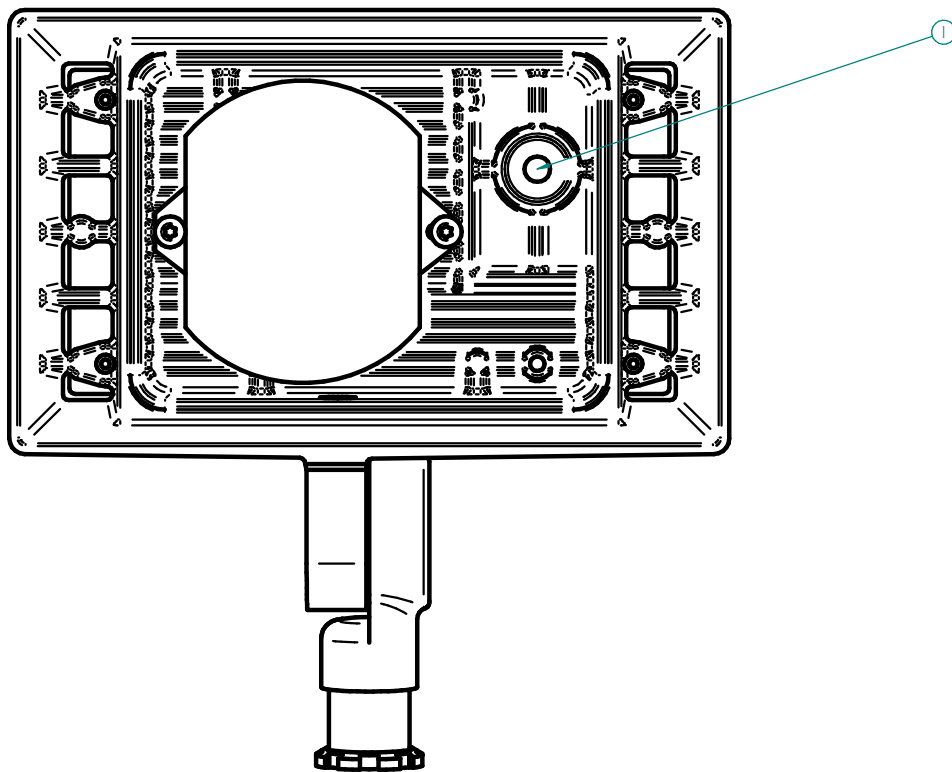


FIGURE 2

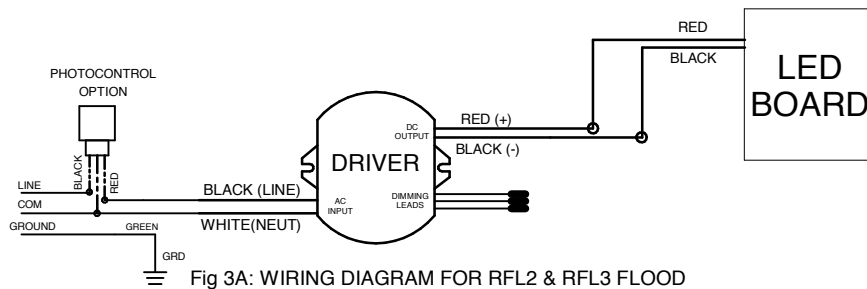
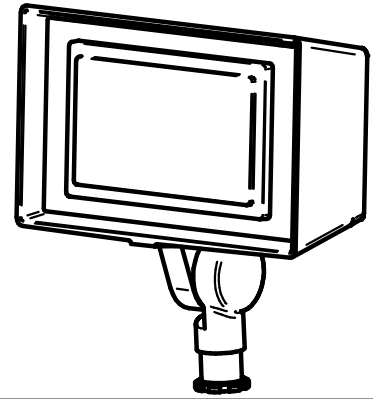


Fig 3A: WIRING DIAGRAM FOR RFL2 & RFL3 FLOOD

NOTES:

For replacement LED Assemblies and Drivers please contact Hubbell Lighting for any replacement parts. Contact your local distributor or agent to confirm parts availability prior to ordering replacement parts.

SAUVEGARDEZ CES INSTRUCTIONS



À LIRE ATTENTIVEMENT AVANT D'INSTALLER

AVERTISSEMENT! Les appareils d'éclairages doivent être mis à la terre et installés selon le Code canadien de l'électricité et tous les codes locaux. Ne pas se conformer à ces codes pourrait conduire à **DES SECOURS ÉLECTRIQUES ET UN DANGER DE MORT OU D'INCENDIE**. Installez l'appareil d'éclairage seulement dans les environnements pour lesquels il est marqué, et de façon qu'un défaut ne puisse devenir un danger.

AVERTISSEMENT! Ce produit contient des produits chimiques reconnus par l'état de la Californie causer le cancer, des malformations congénitales et d'autres sévices à la reproduction. Bien se laver les mains après l'installation, le nettoyage ou après avoir touché le produit (particulièrement s'il est brisé).

AVERTISSEMENT! Une tension dangereuse est présente dans cet appareil. Toutes les précautions normalement prises en présence d'appareillage à tension secteur sont de mise lors du remplacement de l'ensemble d'éclairage à DEL ou de tout entretien des luminaires. Ne pas respecter le présent avertissement pourrait conduire à une décharge électrique et blessure au personnel d'installation ou d'entretien. L'installation et l'entretien doivent être faits par un personnel qualifié.

ATTENTION! Suivre toutes les indications, marquages, instructions, restrictions et recommandations concernant l'utilisation du luminaire ainsi que les dégagements requis et les précautions pour ne pas vous brûler. L'étiquette apposée sur le luminaire indique les exigences électriques et environnementales ainsi que les restrictions applicables.

REMARQUE! Le présent luminaire est conçu pour applications d'éclairage extérieures de température ambiante ne dépassant pas 40 °C (104°F).

Tous les raccordements électriques doivent être faits par un électricien certifié.

Avant de faire l'entretien, coupez la source de courant et laissez se refroidir le luminaire.

Un programme d'entretien régulier devrait être établi pour conserver la luminosité optimale et réduire l'accumulation de chaleur. Un chiffon doux et propre est normalement suffisant pour dépolir le système optique. Toute accumulation de poussière ou saleté doit être retirée de façon régulière.

Lire attentivement les présentes instructions avant d'installer le produit. Si vous ne comprenez pas les présentes instructions, communiquez avec votre distributeur de produits Hubbell Lighting, ou avec techsupport@hubbell-ltg.com ou (864) 678-1000 au téléphone.

Remettre les présentes instructions au propriétaire ou gestionnaire des installations pour référence ultérieure.

Montage du luminaire (voir Fig. 1)

- Éteignez les connexions électriques.
- Le câblage doit être effectué par un électricien qualifié.
- Effectuez les connexions électriques conformément aux codes électriques locaux et nationaux.
- Retirez le luminaire de l'emballage avec le sac de matériel.
- Il y a trois fils qui sortent de ce luminaire:
 - Fil noir - Tension de ligne
 - Fil Blanc - Neutre
 - Fil Vert - Terre
- Connectez ces fils aux fils d'alimentation à l'aide des écrous fournis dans le sac de matériel.
- Vissez le luminaire sur la boîte électrique en utilisant le filetage 1 / 2-14 de la fusée (élément 1 dans la Fig. 1).
- Une fois que l'appareil est orienté dans la direction souhaitée, serrez le contre-écrou (2 dans la Fig. 1) sur le boîtier électrique pour empêcher toute rotation ultérieure.
- Desserrez le boulon (élément 3 sur la Fig. 1) sur la genouillère à l'aide d'une clé hexagonale de 3/16" pour permettre à l'appareil d'être orienté vers le haut ou vers le bas.
- Une fois que le projecteur est dirigé vers la cible souhaitée, serrez le boulon (pos. 3 sur la figure 1) sur le charnon.

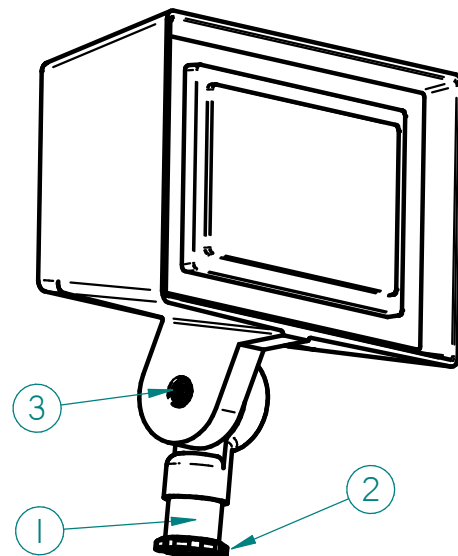


FIGURE 1

SAUVEGARDEZ CES INSTRUCTIONS

Installation du Photocontrol (Voir Fig. 4, 5 et 6)

- Coupez l'alimentation des connexions électriques.
- Le câblage doit être effectué par un électricien qualifié.
- Retirez Photocontrol de l'emballage avec le sac de quincaillerie.
- Retirez les quatre vis à l'arrière du projecteur.
- Retirez la plaque frontale et percez un trou de diamètre 11/16" (0.6875") à l'emplacement prévu (élément 1, figure 2).
- Montez le Photocontrol dans le trou percé.
- Connectez le Photocontrol comme indiqué à la Fig. 3A.
- Réinstallez la plaque frontale avec le moteur léger et serrez les vis retirées.

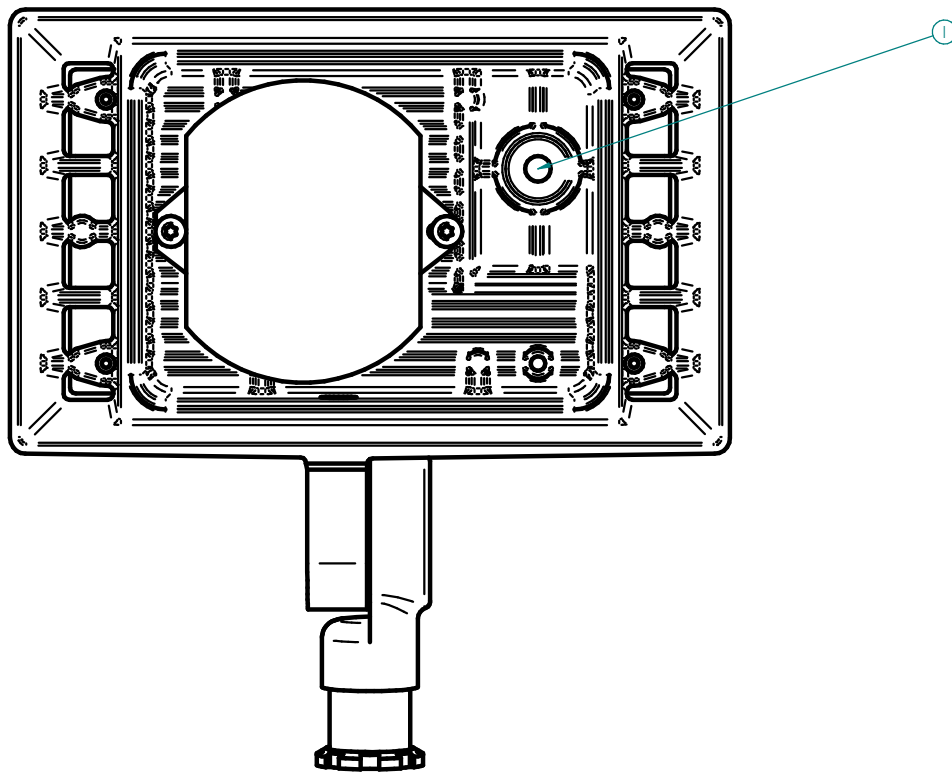
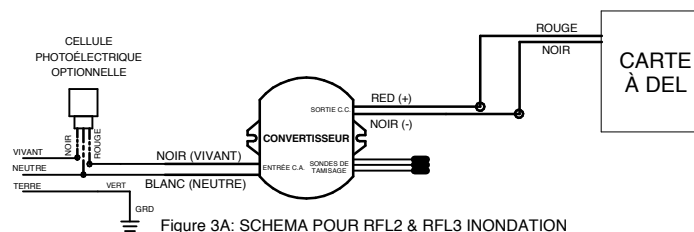


FIGURE 2



REMARQUES:

Pour le remplacement des assemblages et des pilotes de LED, veuillez contacter Hubbell Lighting pour toute pièce de rechange.
Contactez votre distributeur ou agent local pour vérifier la disponibilité des pièces avant de commander des pièces de rechange.

93101893 Rev. A

